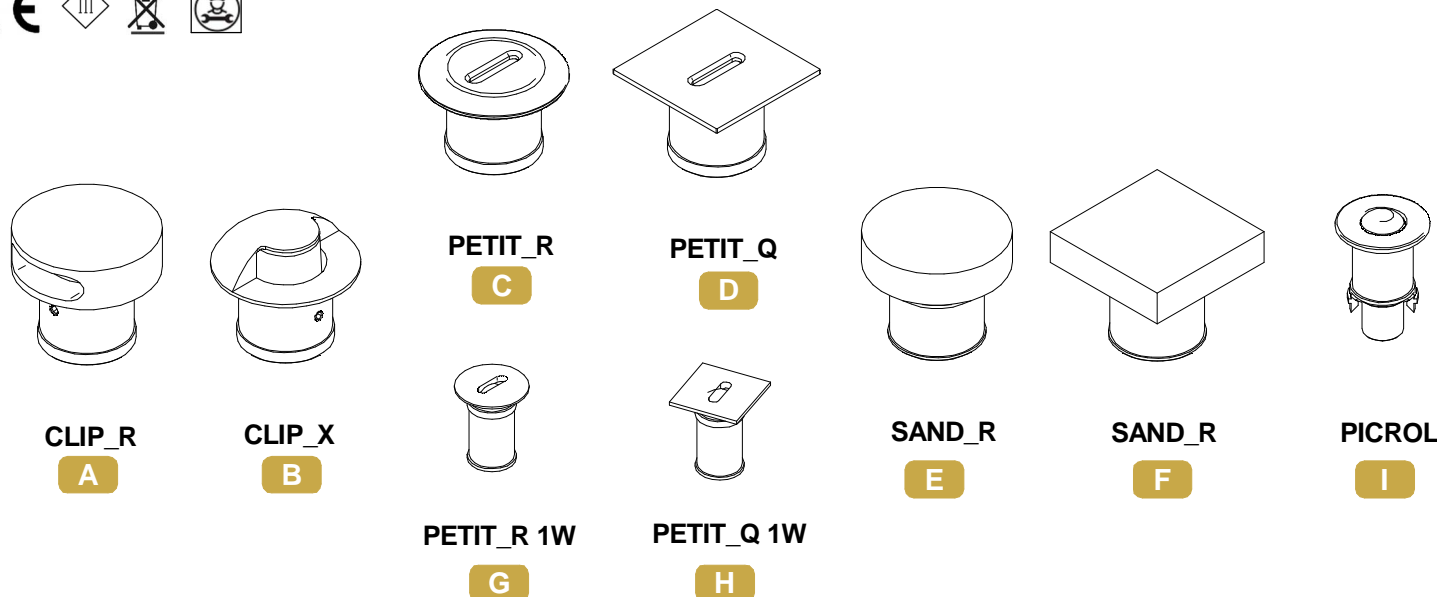


SERIE / SERIES: CLIP_R, CLIP_X, PETIT_R, PETIT_Q, PICROL, SAND_R, SAND_Q

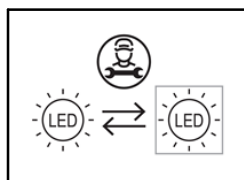
BRAND: i-L^{ED}



CODICI / CODES

CCT [K°] - Energy Class

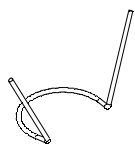
CODE	Dimensions [mm]	Power [W]	Voltage [V]	Current [mA]	Weight [Kg]	Safety Class	IP	CRI	CCT [K°] - Energy Class					N° Light Source	Cable Type
									2700	3000	3500	4000	5000		
92260	33x40x40	1	3	350	0,085	3	65	80	E	E		E	E	1	Y
92262	33x40x40	1	3	350	0,085	3	65	80	E	E		E	E	1	Y
92271	36x40x40	2	3	630	0,127	3	66	80		E		E	E	1	Y
92272	36x40x40	2	3	630	0,127	3	66	80		E		E	E	1	Y
92273	36x40x40	2	3	630	0,127	3	66	80	E	E		E	E	1	Y
92281	36x40x40	2	6	350	0,108	3	66	80	E	E		E	E	1	Y
92282	36x40x40	2	6	350	0,108	3	66	80		E		E	E	1	Y
92283	36x40x40	2	6	350	0,108	3	66	80	E	E		E	E	1	Y
92311	36x40x40	2	3	630	0,075	3	66	80	E	E		E	E	1	Y
92312	36x40x40	2	3	630	0,075	3	66	80		E		E	E	1	Y
92313	36x40x40	2	3	630	0,075	3	66	80		E		E	E	1	Y
C00230	23x20x20	1	3	350	0,015	3	20	90	E	E		E		1	Y
C00231	23x20x20	1	3	350	0,015	3	20	90	E	E		E		1	Y
C00232	26x40x40	1	3	350	0,051	3	44	90	E	E		E		1	Y
C00233	26x40x40	1	3	350	0,058	3	44	90	E	E		E		1	Y
C00278	33x25x25	1	3	350	0,017	3	20	90	E	E		E		1	Y



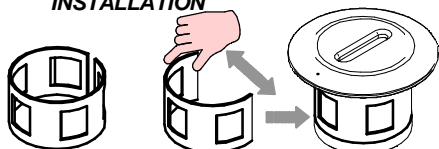
ACCESSORI INCLUSI | INCLUDED ACCESSORIES

ACCESSORI NON INCLUSI | NOT INCLUDED ACCESSORIES

MOLLA PER INSTALLAZIONE
SU CARTONGESSO
DRYWALL SPRING INSTALLATION

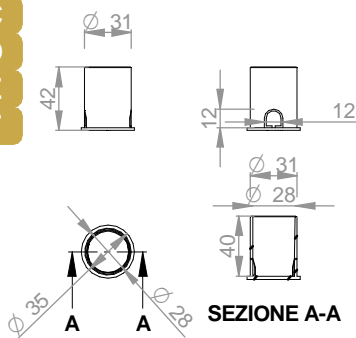


MOLLA PER INSTALLAZIONE
SU CONTROCASSA
OUTER CASING SPRING
INSTALLATION



CONTROCASSA
OUTERCASING
SMALL

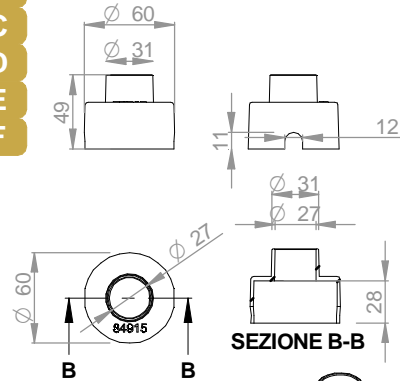
A
B
C
D
E
F



84336

CONTROCASSA
OUTERCASING
BIG

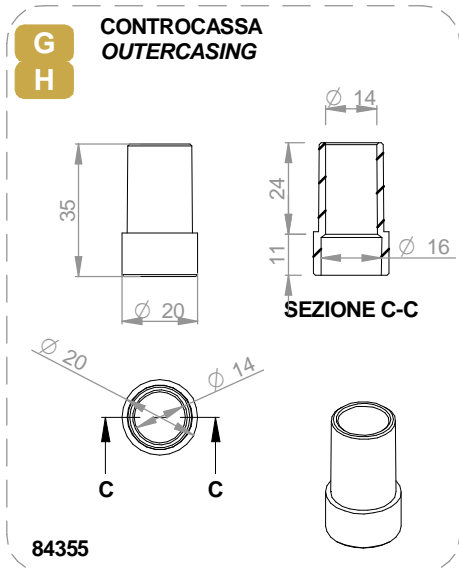
A
B
C
D
E
F



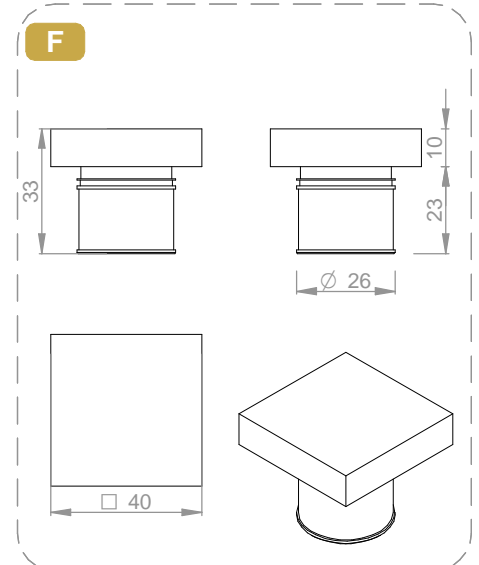
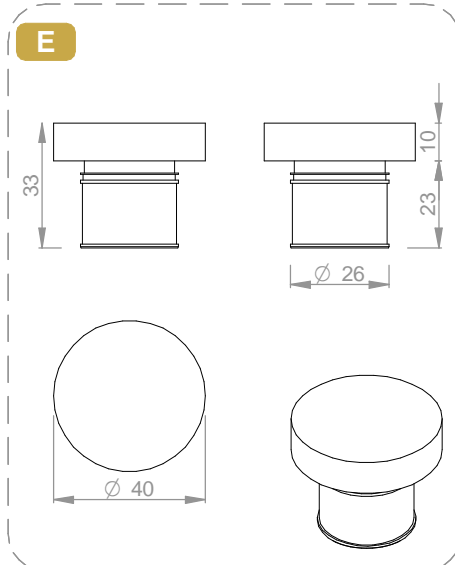
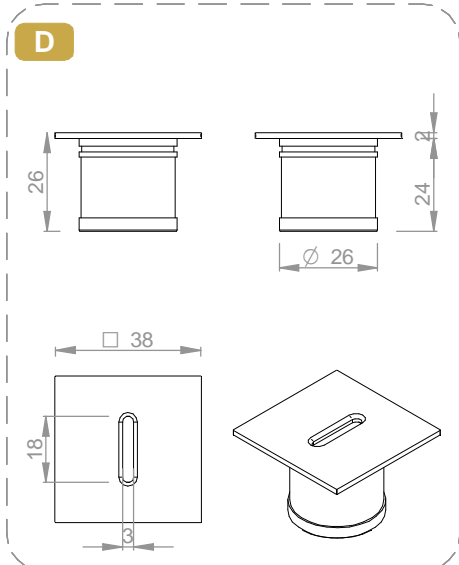
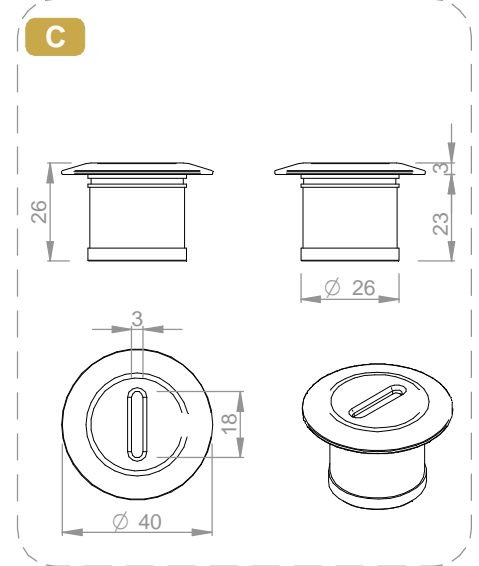
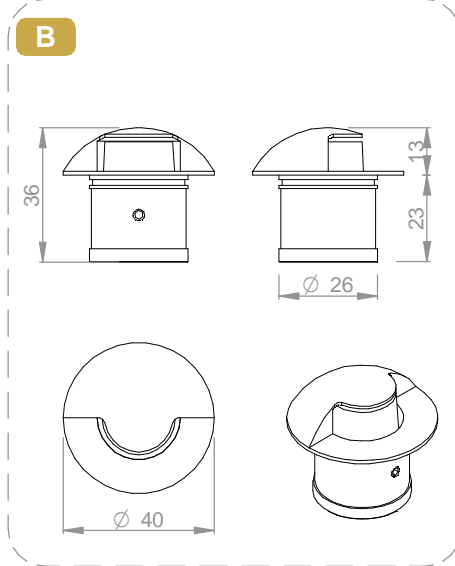
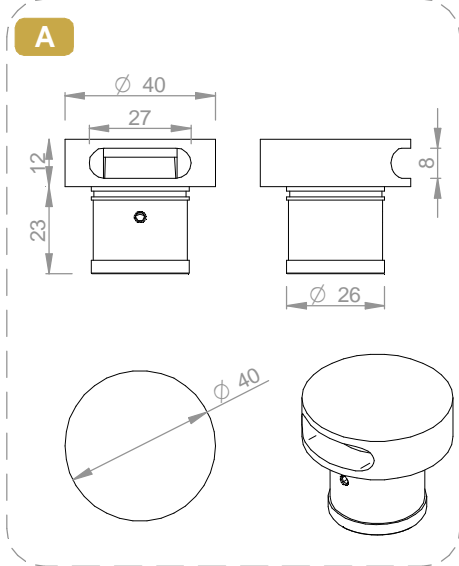
84915

SERIE / SERIES: CLIP_R, CLIP_X, PETIT_R, PETIT_Q, PICROL, SAND_R, SAND_Q

BRAND: i-L^{ED}

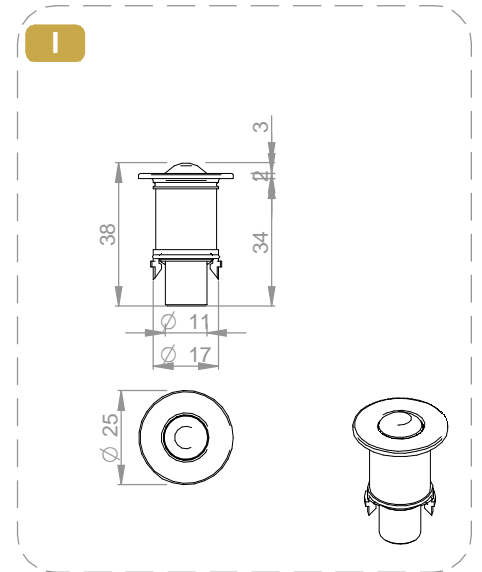
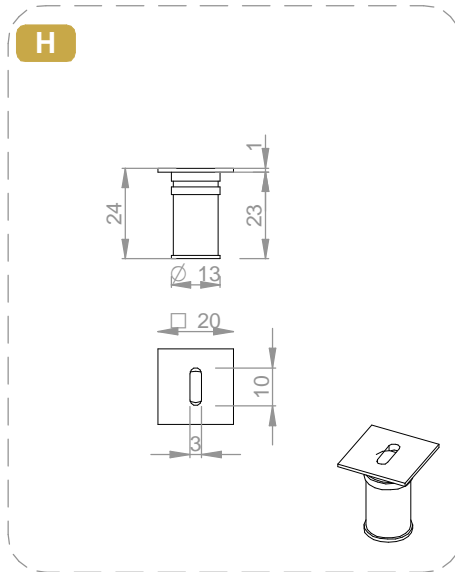
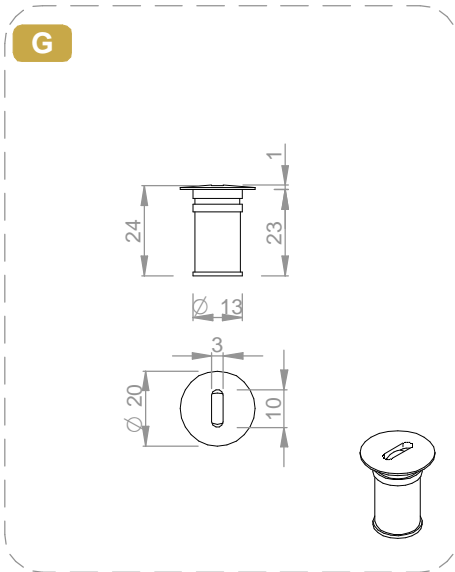


DIMENSIONI | DIMENSIONS

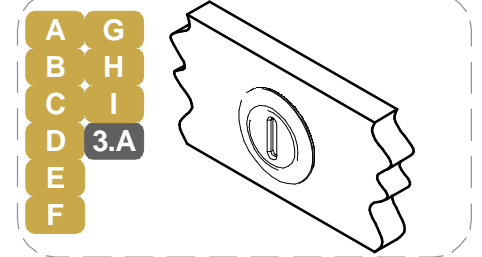
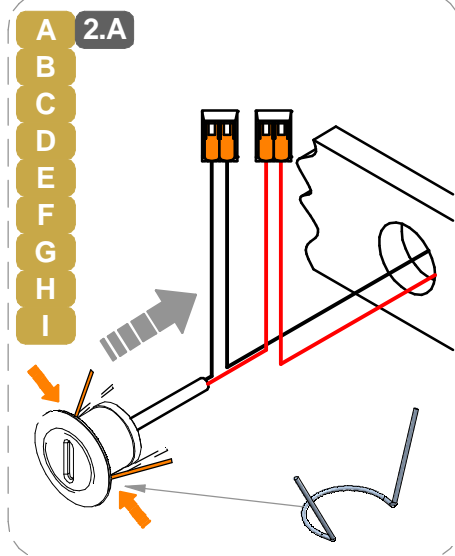
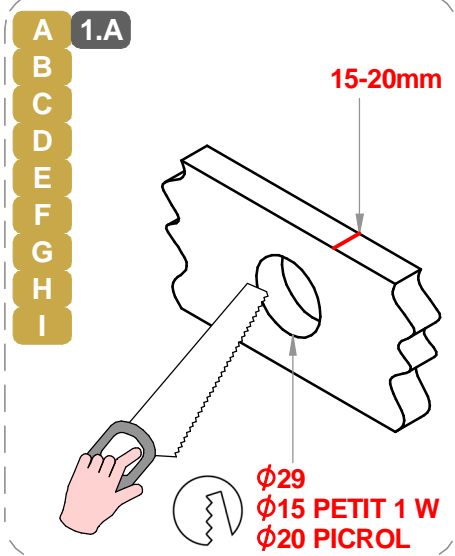


SERIE / SERIES: CLIP_R, CLIP_X, PETIT_R, PETIT_Q, PICROL, SAND_R, SAND_Q

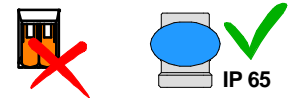
BRAND: i-L^èD



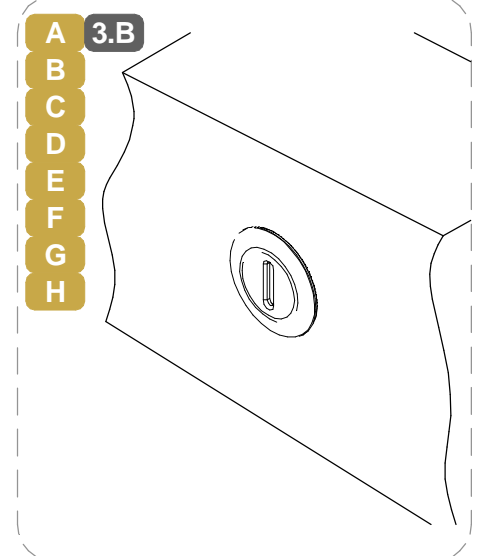
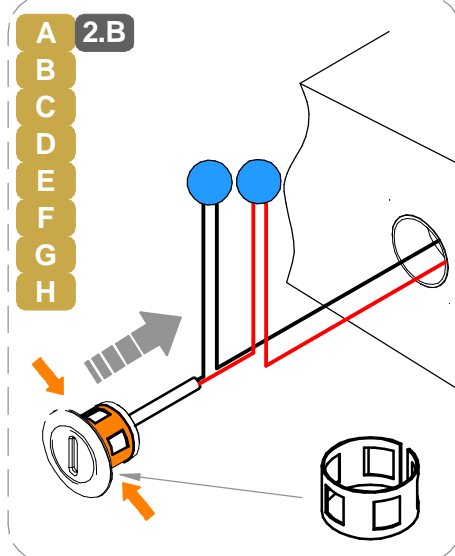
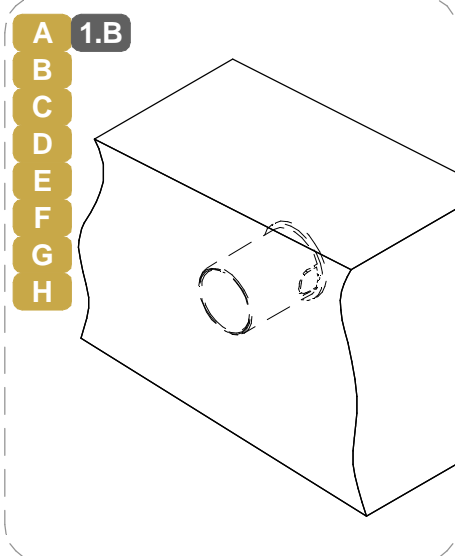
INSTALLAZIONE SU CARTONGESSO / DRYWALL INSTALLATION



**INSTALLAZIONE ALL'ESTERNO
USARE CONNETTORI
CON GRADO IP65
OUTDOORS INSTALLATION
USE CONNECTORS
WITH IP65 RATING**



INSTALLAZIONE SU MURATURA CON CONTROCASSA SMALL / WALL INSTALLATION WITH SMALL OUTER CASING



SERIE / SERIES: CLIP_R, CLIP_X, PETIT_R, PETIT_Q, PICROL, SAND_R, SAND_Q

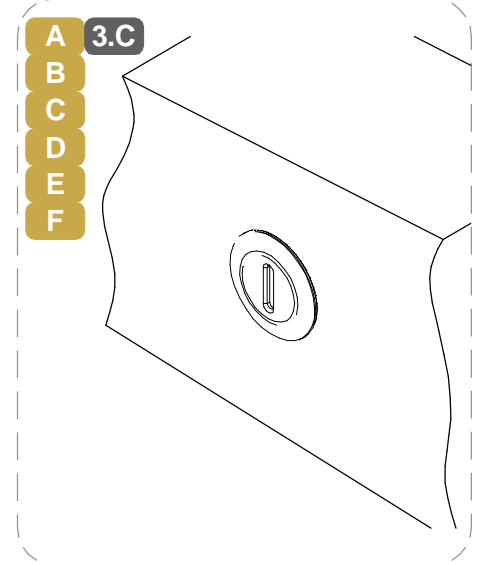
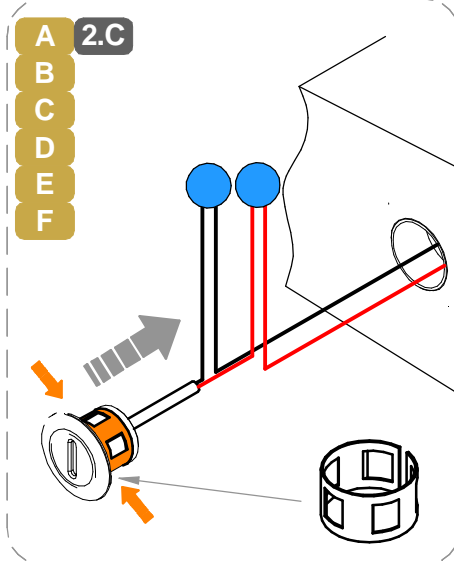
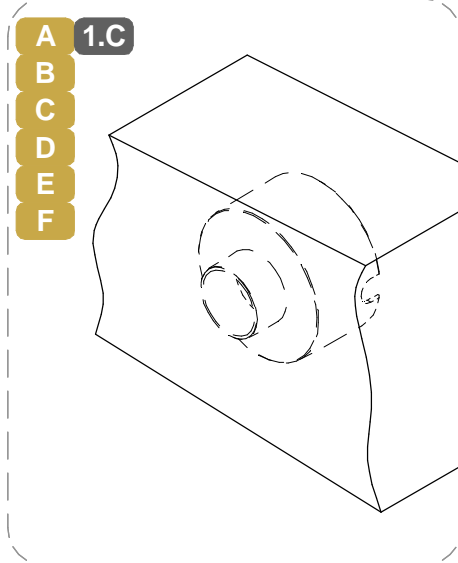
BRAND: i-LED

MARRONE / BROWN = LINEA / LINE

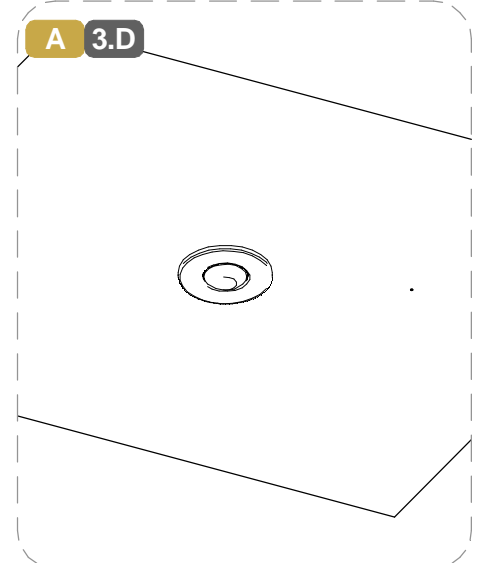
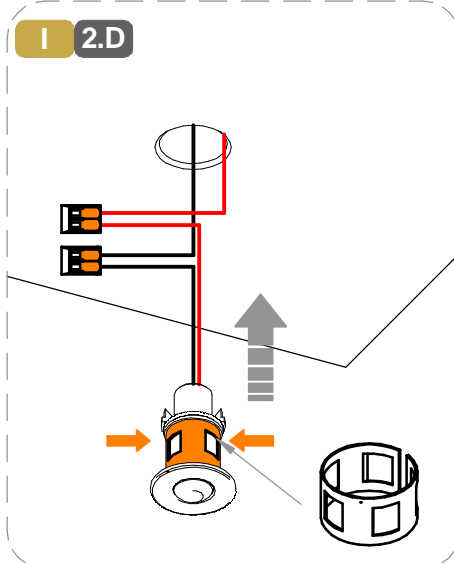
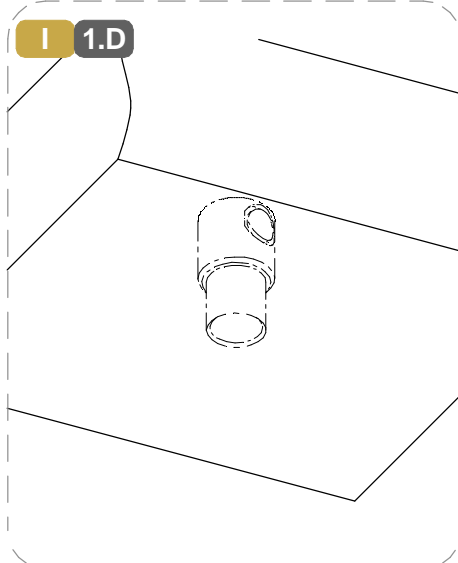
AZZURRO / LIGHT BLUE = NEUTRO / NEUTRAL

GIALLO-VERDE / YELLOW-GREEN = TERRA / EARTH CPC | PE

INSTALLAZIONE SU MURATURA CON CONTROCASSA BIG / WALL INSTALLATION WITH BIG OUTER CASING



INSTALLAZIONE SU MURATURA A SOFFITTO CON CONTROCASSA SMALL / WALL INSTALLATION WITH SMALL OUTER CASING



CABLAGGIO / WIRING

1

TUTTE LE OPERAZIONI DI COLLEGAMENTO ALLA RETE ELETTRICA DEVONO ESSERE CONDOTTE IN MANCANZA DI TENSIONE

ALL THE WIRING OPERATION MUST BE PERFORMED WITH MCB IN OFF POSITION

2

SE IL PRODOTTO E' DEFINITO IN CLASSE 1, IL CONDUTTORE DI MESSA A TERRA DI PROTEZIONE DEVE ESSERE SEMPRE COLLEGATO

IF THE FITTING IS CLASS 1 RATED, THE CPC / EARTH | PE CONDUCTOR MUST BE CONNECTED

3

SE L'IMPIANTO E' STATO COMPLETATO ED E' IN SICUREZZA, PUO' ESSERE ALIMENTATO

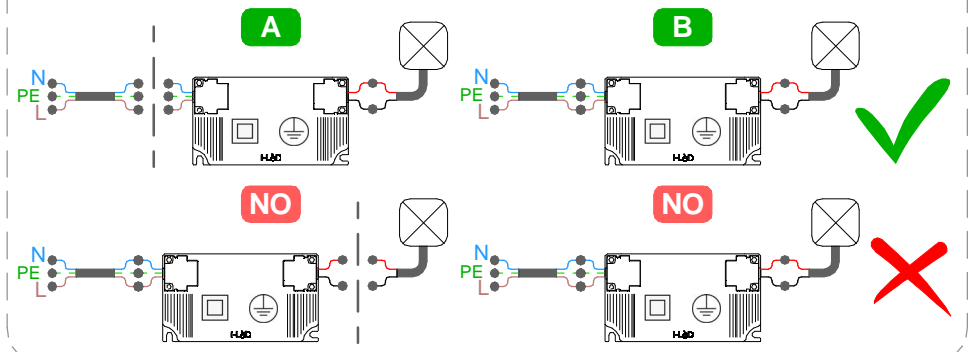
WHEN THE CIRCUIT IS COMPLETED AND SAFE, MCB CAN BE SET IN ON POSITION

! SE IL PRODOTTO E' DEFINITO IN CLASSE 3, IL CIRCUITO SECONDARIO A BASSA TENSIONE DEVE ESSERE COLLEGATO ALL'ALIMENTATORE PRIMA CHE QUESTO SIA SOTTO TENSIONE

IF THE FITTING IS CLASS 3 RATED, THE LOW VOLTAGE CIRCUIT MUST BE WIRED BEFORE THE POWER SUPPLY IS POWERED ON

SE IL CARICO VENISSE COLLEGATO AD ALIMENTATORE SOTTO TENSIONE, I PRODOTTI POTREBBERO DANNEGGIARSI, SUBENDO UN DANNO DA SOVRATENSIONE

IF THE LOAD IS WIRED TO AN ALREADY ON POWER SUPPLY, THE FITTINGS COULD BE DAMAGED BY VOLTAGE SURGE



SERIE / SERIES: CLIP_R, CLIP_X, PETIT_R, PETIT_Q, PICROL, SAND_R, SAND_Q

BRAND: i-L^{Ed}

MARRONE / BROWN = LINEA / LINE
AZZURRO / LIGHT BLUE = NEUTRO / NEUTRAL
GIALLO-VERDE / YELLOW-GREEN = TERRA / EARTH CPC | PE



SI PREGA SEGUIRE LE BUONE PRATICHE DI DIMENSIONAMENTO E SEZIONAMENTO DELL'IMPIANTO ELETTRICO, TENENDO PRESENTE: LE CARATTERISTICHE DELL'INTERRUTTORE DIFFERENZIALE ED IL NUMERO DI ARTICOLI COLLEGATI ALLA LINEA ELETTRICA; QUESTO PER AGEVOLARE L'IDENTIFICAZIONE DI EVENTUALI ANOMALIE SULLA LINEA ELETTRICA

PLEASE FOLLOW THE BEST PRACTICES IN ELECTRICAL SYSTEM DESIGN, PAING ATTENTION TO THE RCCB SWITCH CHARACTERISTICS AND THE NUMBER OF FITTINGS CONNECTED TO THE ELECTRICAL LINE; THIS HELPS TO IDENTIFY POSSIBLE ANOMALIES ON THE ELECTRICAL LINE

AC

CORRENTE ALTERNATA
MAX. DISTANZA TRA DRIVER ED ULTIMO PRODOTTO | SEZIONE CAVO
ALTERNATE CURRENT
DRIVER TO LAST LIGHT FITTING MAX DISTANCE | WIRE SECTION

SEZIONE SECTION [mm2]	1	1.5	2.5
LUNGHEZZA LENGHT [m]	50	75	130

* Distanza massima dal driver all'ultimo articolo della linea a massimo carico.

Per lunghezze massime dei cavi effettive, fare riferimento a support@linealight.com

* Maximum distance between LED driver and last device at full load.

For effective maximum cable lengths, please refer to support@linealight.com

CC

CORRENTE COSTANTE
MAX. LUNGHEZZA INTERO ANELLO CIRCUITO | SEZIONE CAVO
CONSTANT CURRENT
LIGHT FITTING MAX LENGHT CIRCUIT LOOP | WIRE SECTION

SEZIONE SECTION	0.75 mm ²	1.5 mm ²	2.5 mm ²
LUNGHEZZA LENGHT	30 m	60 m	100 m

* Distanza massima dal driver all'ultimo articolo della linea a massimo carico.

Per lunghezze massime dei cavi effettive, fare riferimento a support@linealight.com

* Maximum distance between LED driver and last device at full load.

For effective maximum cable lengths, please refer to support@linealight.com

CC

N° DI PRODOTTI PER ALIMENTATORE
N° OF LIGHT FITTINGS PER DRIVER

CODICE CODE	89419 ON-OFF	89421 ON-OFF	C-E200006 ON-OFF	C-E200004 DALI PUSH	89420 ON-OFF	C-E200008 ON-OFF	99186 ON-OFF	C-E200002 DALI PUSH	89144 ON-OFF	89145 ON-OFF	99375 ON-OFF	C-E100010 0/1-10V	C-E100011 DALI PUSH
92260	1-2	3-6	6-12	5-12									
92262	1-2	3-6	6-12	5-12									
92271					1-2	3-6	6-12	5-12					
92272					1-2	3-6	6-12	5-12					
92273					1-2	3-6	6-12	5-12					
92281	1-2	3-6	6-12	5-12									
92282	1-2	3-6	6-12	5-12									
92283	1-2	3-6	6-12	5-12									
92311					1-2	3-6	6-12	5-12					
92312					1-2	3-6	6-12	5-12					
92313					1-2	3-6	6-12	5-12					
C00230									1-2	3-6	6-12	3-4	3-4
C00231									1-2	3-6	6-12	3-4	3-4
C00232									1-2	3-6	6-12	3-4	3-4
C00233									1-2	3-6	6-12	3-4	3-4
C00278									1-2	3-6	6-12	3-4	3-4

MCB

N° DI PRODOTTI PER
MAGNETOTERMICO
N° OF LIGHT FITTINGS PER MCB

CODICE CODE	B10	B16	B20	C10	C16	C20
89419	65	105	131	109	175	219
89421	65	105	131	109	175	219
C-E200006	42	67	85	49	79	98
C-E200004	42	67	85	49	79	98
89420	65	105	131	109	175	219
C-E200008	42	67	85	49	79	98
99186	27	44	55	46	74	92
C-E200002	42	67	85	49	79	98
89144	65	105	131	109	175	219
89145	65	105	131	109	175	219
99375	49	79	99	81	131	164
C-E100010	139	223	279	162	261	326
C-E100011	139	223	279	162	261	326

TIPO DI CONNESSIONE TYPE OF CONNECTION

X: Se il cavo flessibile esterno di questo apparecchio è danneggiato, deve essere sostituito da un cavo speciale, disponibile esclusivamente presso il fabbricante, o il suo servizio di assistenza.

X: If the external flexible cable of this appliance is damaged, it must be replaced with a special cable, which is only available from the manufacturer or its service department.

Y: Se il cavo flessibile esterno di questo apparecchio è danneggiato, deve essere sostituito esclusivamente dal fabbricante, dal suo servizio di assistenza o da personale qualificato equivalente, al fine di evitare pericoli.

Y: If the external flexible cable of this appliance is damaged, it must only be replaced by the manufacturer, its service department or equivalent qualified personell in order to avoid danger.

Z: Il cavo flessibile esterno di questo apparecchio non può essere sostituito; se il cavo è danneggiato l'apparecchio deve essere distrutto.

Z: The external flexible cable fo this appliance cannot be replaced; if the cable is damaged, the appliance must be destroyed.



Per ridurre il rischio di strangolamento, il cavo flessibile collegato all'aparecchio deve essere efficacemente fissato alla parete, se si trova all'interno del volume di accessibilità.

To reduce the risk of strangulation, the flexible cable connected to the device must be securely fixed to the wall if it is located within the accessible area.

SERIE / SERIES: CLIP_R, CLIP_X, PETIT_R, PETIT_Q, PICROL, SAND_R, SAND_Q

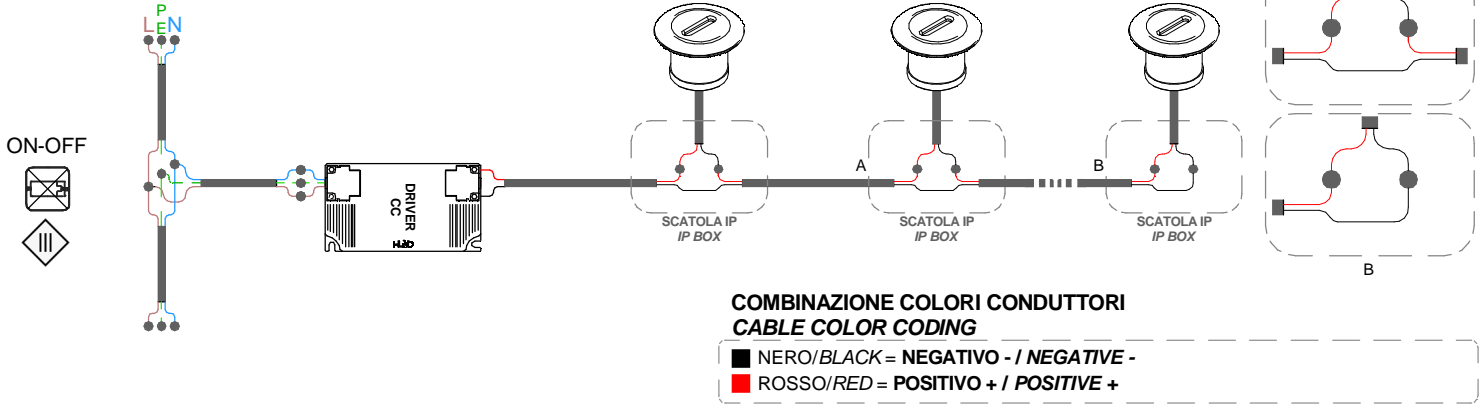
BRAND: i-LED

MARRONE / BROWN = LINEA / LINE

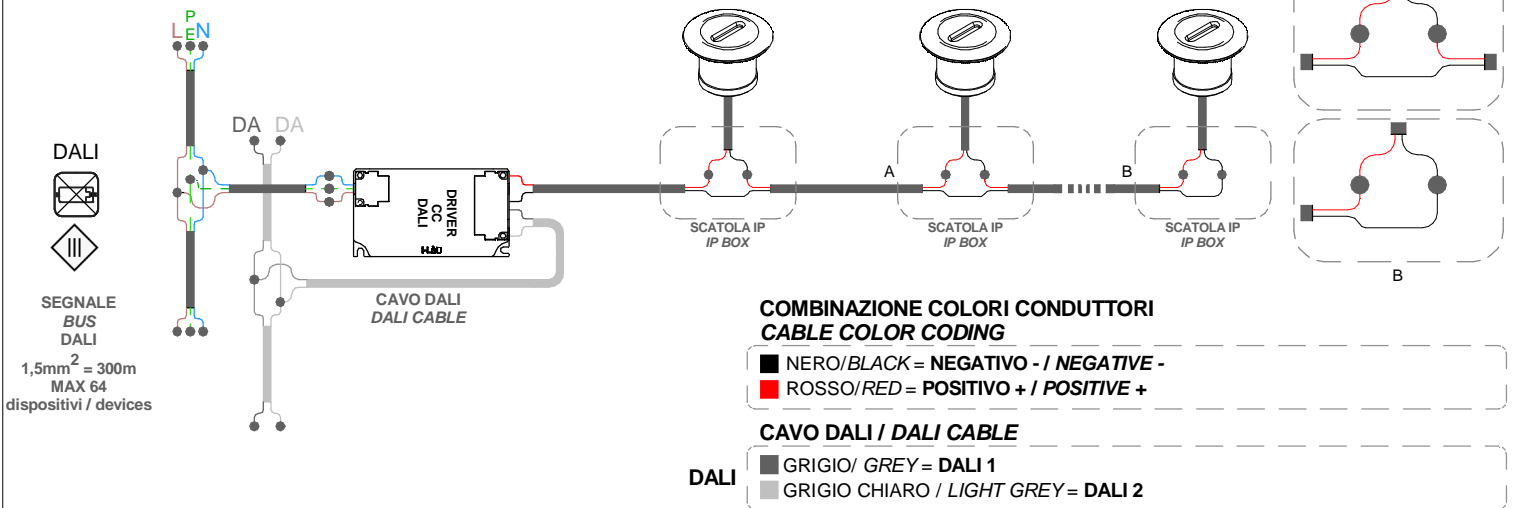
AZZURRO / LIGHT BLUE = NEUTRO / NEUTRAL

GIALLO-VERDE / YELLOW-GREEN = TERRA / EARTH CPC | PE

CABLAGGIO IN SERIE | CORRENTE COSTANTE
SERIES WIRING | CONSTANT CURRENT



CABLAGGIO IN SERIE | CORRENTE COSTANTE
SERIES WIRING | CONSTANT CURRENT



CABLAGGIO IN SERIE | CORRENTE COSTANTE
SERIES WIRING | CONSTANT CURRENT

