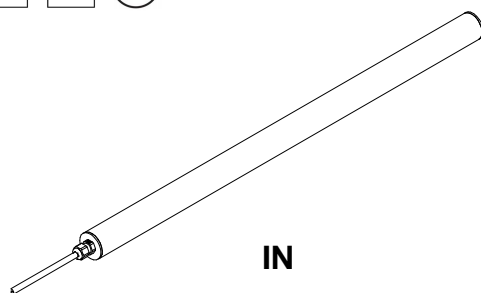
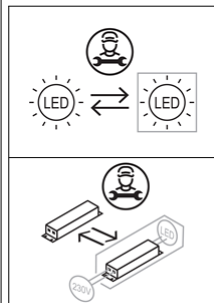
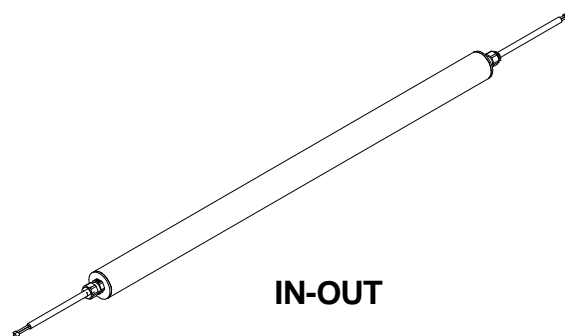


SERIE / SERIES: MAXI-TUBE

BRAND: i-L^èD



IN



IN-OUT

MODELLI / MODELS

CODE	Dimensions (LxWxH / Ø x H mm)	Electrical Insulation Class	POWER (W)	VOLTAGE (V)	FREQ. [Hz]	WEIGHT (Kg)	IP	IK	CRI	Energy class light source		No. light source	Conn. Type
										Temperature color LED (°K)			
										3000	4000		
92245	596 x Ø33	2	13,2	220-240	50/60	0,5	67	8	90	E	E	3	Y
92442	596 x Ø33	2	13,2	220-240	50/60	0,5	67	8	90	E	E	3	Y
84359	596 x Ø33	2	13,2	220-240	50/60	0,5	67	8	90	E	E	3	Y
84357	596 x Ø33	2	13,2	220-240	50/60	0,5	67	8	90	E	E	3	Y
92246	1176 x Ø33	2	22	220-240	50/60	0,8	67	8	90	E	E	3	Y
92443	1176 x Ø33	2	22	220-240	50/60	0,8	67	8	90	E	E	3	Y
84363	1176 x Ø33	2	22	220-240	50/60	0,8	67	8	90	E	E	3	Y
84361	1176 x Ø33	2	22	220-240	50/60	0,8	67	8	90	E	E	3	Y
92247	1476 x Ø33	2	40,5	220-240	50/60	1,1	67	8	90	E	E	4	Y
92444	1476 x Ø33	2	40,5	220-240	50/60	1,1	67	8	90	E	E	4	Y
84367	1476 x Ø33	2	22	220-240	50/60	1,1	67	8	90	E	E	4	Y
84365	1476 x Ø33	2	22	220-240	50/60	1,1	67	8	90	E	E	4	Y
92353	596 x Ø33	2	13,2	220-240	50/60	0,5	67	8	90	E	E	3	Y
92448	596 x Ø33	2	13,2	220-240	50/60	0,5	67	8	90	E	E	3	Y
84371	596 x Ø33	2	13,2	220-240	50/60	0,5	67	8	90	E	E	3	Y
84369	596 x Ø33	2	13,2	220-240	50/60	0,5	67	8	90	E	E	3	Y
92356	1176 x Ø33	2	22	220-240	50/60	0,8	67	8	90	E	E	3	Y
92449	1176 x Ø33	2	22	220-240	50/60	0,8	67	8	90	E	E	3	Y
84375	1176 x Ø33	2	22	220-240	50/60	0,8	67	8	90	E	E	3	Y
84373	1176 x Ø33	2	22	220-240	50/60	0,8	67	8	90	E	E	3	Y
92357	596 x Ø33	2	40,5	220-240	50/60	1,1	67	8	90	E	E	4	Y
92450	596 x Ø33	2	40,5	220-240	50/60	1,1	67	8	90	E	E	4	Y
84379	596 x Ø33	2	22	220-240	50/60	1,1	67	8	90	E	E	4	Y
84377	596 x Ø33	2	22	220-240	50/60	1,1	67	8	90	E	E	4	Y

ACCESSORI NON INCLUSI / NOT INCLUDED ACCESSORIES

Ta -20°C ÷ 50°C

**KIT FISSAGGIO A CLIP
ACCIAIO NIKELATO
NICKEL-PLATED STEEL
CLIP MOUNTING KIT**



A

99226

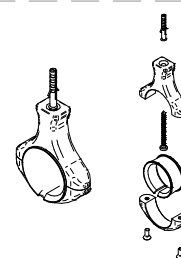
**KIT FISSAGGIO A CLIP
ACCIAIO NIKELATO +
RACCORDO
NICKEL-PLATED STEEL CLIP
MOUNTING KIT + CEILING
FIXING**



B

99227

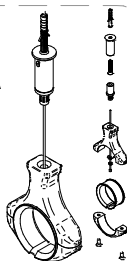
**KIT FISSAGGIO
CHIUSURA DI
SICUREZZA
SAFETY LOCK
MOUNTING KIT**



C

98695

**KIT FISSAGGIO A
SOSPENSIONE CON CAVO
IN ACCIAIO DI LUNGHEZZA
2m
SUSPENSION MOUNTING
KIT WITH 2m STEEL
CABLE**



D

C-F100017

**CAVO DI ESTENSIONE NEOPRENE
NEOPRENE EXTENSION CABLE**

99229
ON/OFF | 2x1mm²

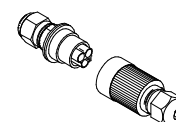
83205
DALI | 4x1mm²



**CAVO DI ESTENSIONE NEOPRENE
NEOPRENE EXTENSION CABLE**

98729
ON/OFF
2 POLI / PINS

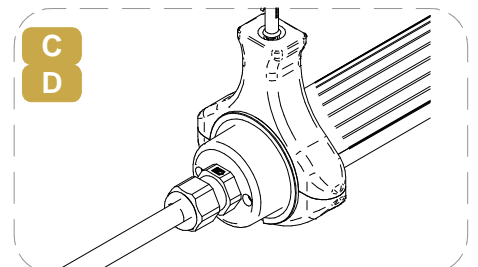
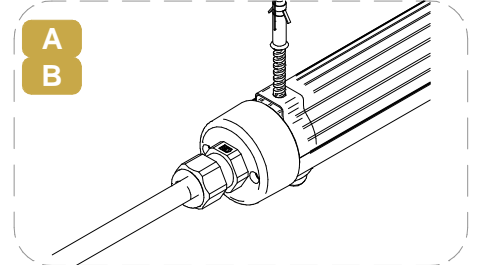
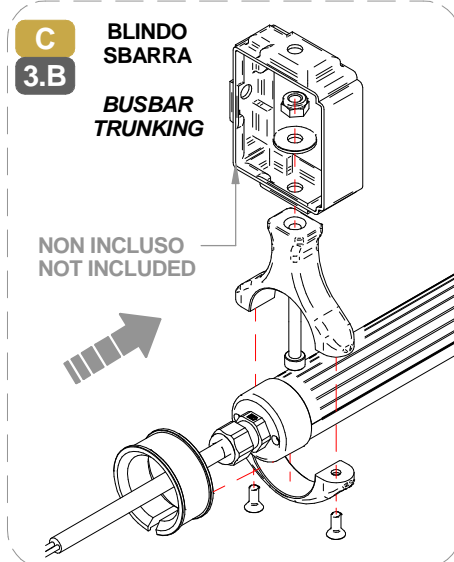
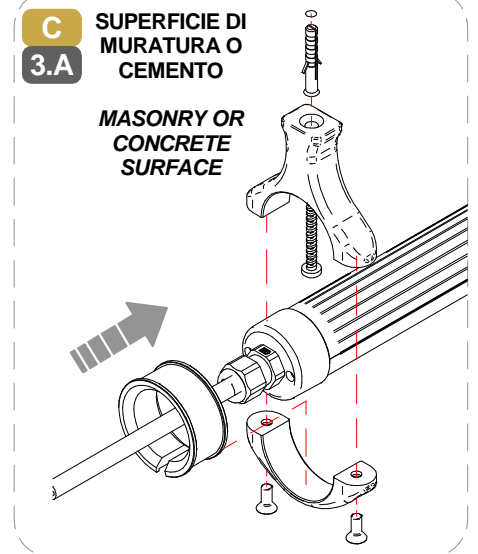
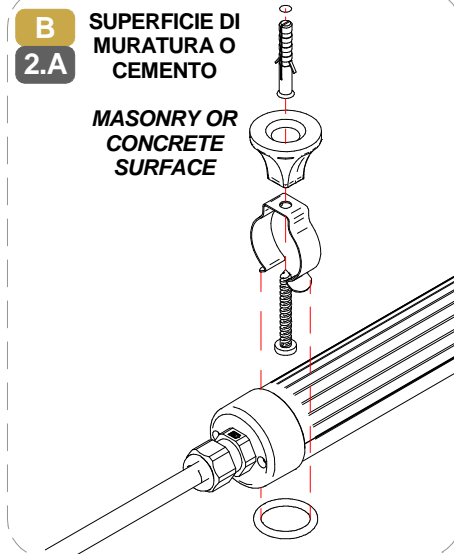
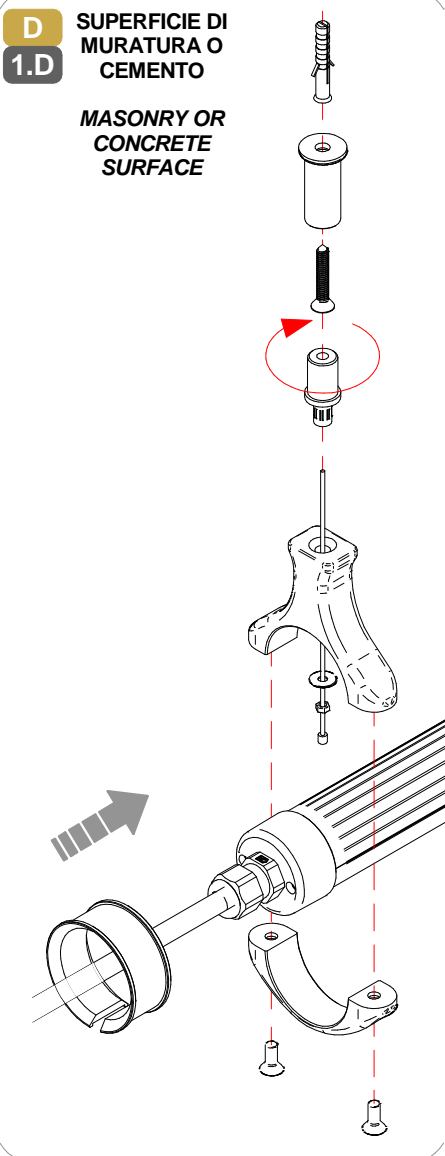
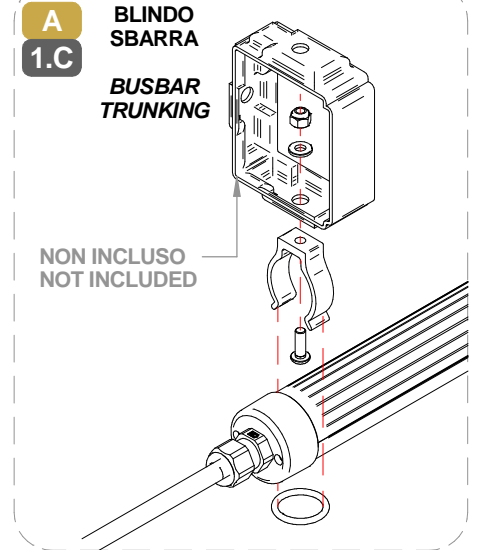
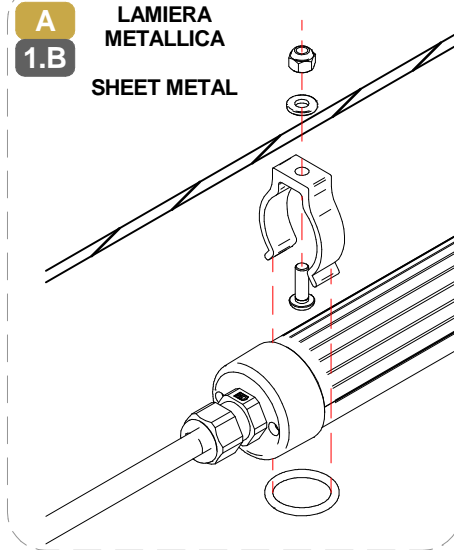
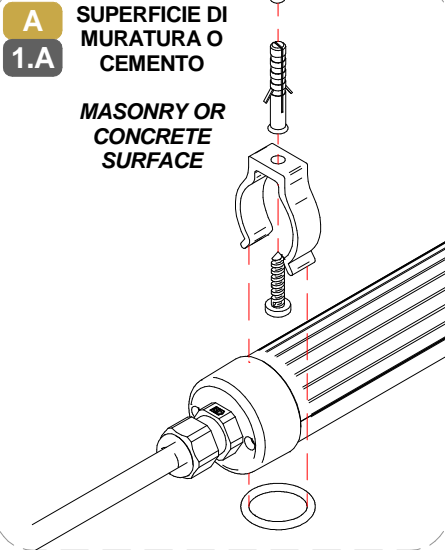
99768
DALI
5 POLI / PINS



SERIE / SERIES: MAXI-TUBE

BRAND: i-LèD

INSTALLAZIONE / INSTALLATION



SERIE / SERIES: MAXI-TUBE

BRAND: i-L^èD

MARRONE / BROWN = LINEA / LINE

AZZURRO / LIGHT BLUE = NEUTRO / NEUTRAL

GIALLO-VERDE / YELLOW-GREEN = TERRA / EARTH CPC | PE

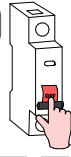
CABLAGGIO / WIRING



PER L'INSTALLAZIONE SONO
NECESSARI 2 KIT DI
FISSAGGIO

**2 SUSPENSION MOUNTING
KITS ARE REQUIRED FOR
INSTALLATION**

1



TUTTE LE OPERAZIONI DI COLLEGAMENTO ALLA RETE ELETTRICA DEVONO ESSERE CONDOTTE IN MANCANZA DI TENSIONE

ALL THE WIRING OPERATION MUST BE PERFORMED WITH MCB IN OFF POSITION

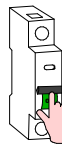
2



SE IL PRODOTTO E' DEFINITO IN CLASSE 1, IL CONDUTTORE DI MESSA A TERRA DI PROTEZIONE DEVE ESSERE SEMPRE COLLEGATO

IF THE FITTING IS CLASS 1 RATED, THE CPC | EARTH | PE CONDUCTOR MUST BE CONNECTED

3



SE L'IMPIANTO E' STATO COMPLETATO ED E' IN SICUREZZA, PUO' ESSERE ALIMENTATO

WHEN THE CIRCUIT IS COMPLETED AND SAFE, MCB CAN BE SET IN ON POSITION

TIPO DI CONNESSIONE TYPE OF CONNECTION

X: Se il cavo flessibile esterno di questo apparecchio è danneggiato, deve essere sostituito da un cavo speciale, disponibile esclusivamente presso il fabbricante, o il suo servizio di assistenza.

X: If the external flexible cable of this appliance is damaged, it must be replaced with a special cable, which is only available from the manufacturer or its service department.

Y: Se il cavo flessibile esterno di questo apparecchio è danneggiato, deve essere sostituito esclusivamente dal fabbricante, dal suo servizio di assistenza o da personale qualificato equivalente, al fine di evitare pericoli.

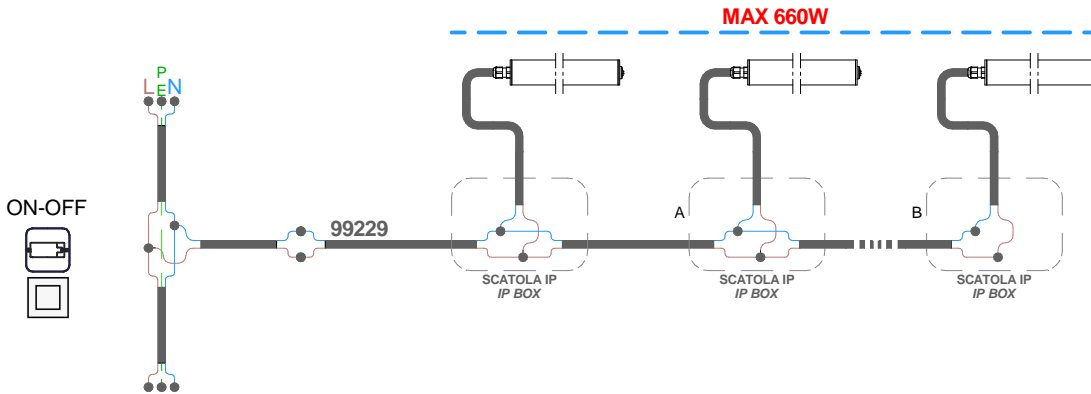
Y: If the external flexible cable of this appliance is damaged, it must only be replaced by the manufacturer, its service department or equivalent qualified personell in order to avoid danger.

Z: Il cavo flessibile esterno di questo apparecchio non può essere sostituito; se il cavo è danneggiato l'apparecchio deve essere distrutto.

Z: The external flexible cable fo this appliance cannot be replaced; if the cable is damaged, the appliance must be destroyed.

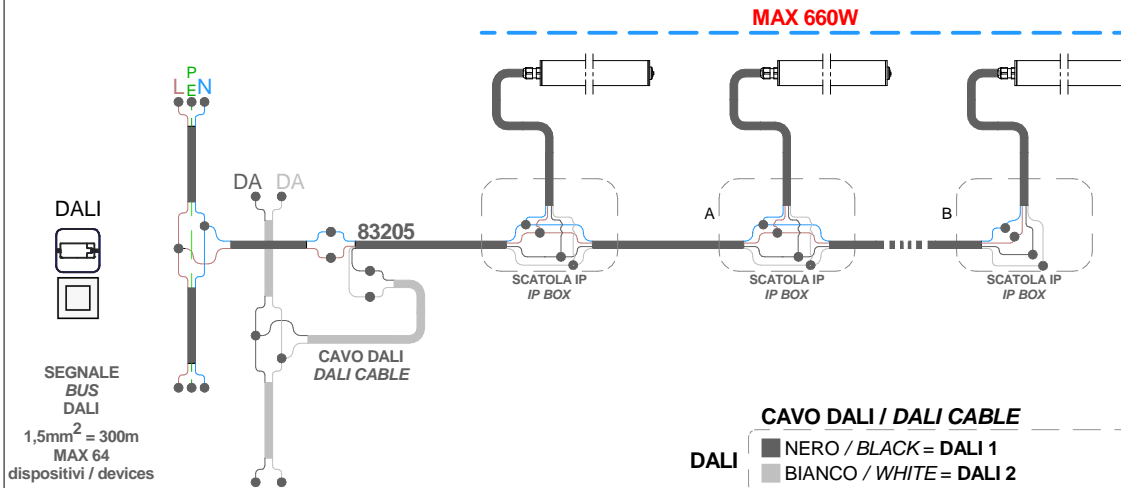
CABLAGGIO IN PARALLELO | PARALLEL WIRING
TENSIONE DI RETE / MAINS VOLTAGE

AC IN



CABLAGGIO IN PARALLELO | PARALLEL WIRING
TENSIONE DI RETE / MAINS VOLTAGE

AC IN



SERIE / SERIES: MAXI-TUBE

BRAND: i-LèD

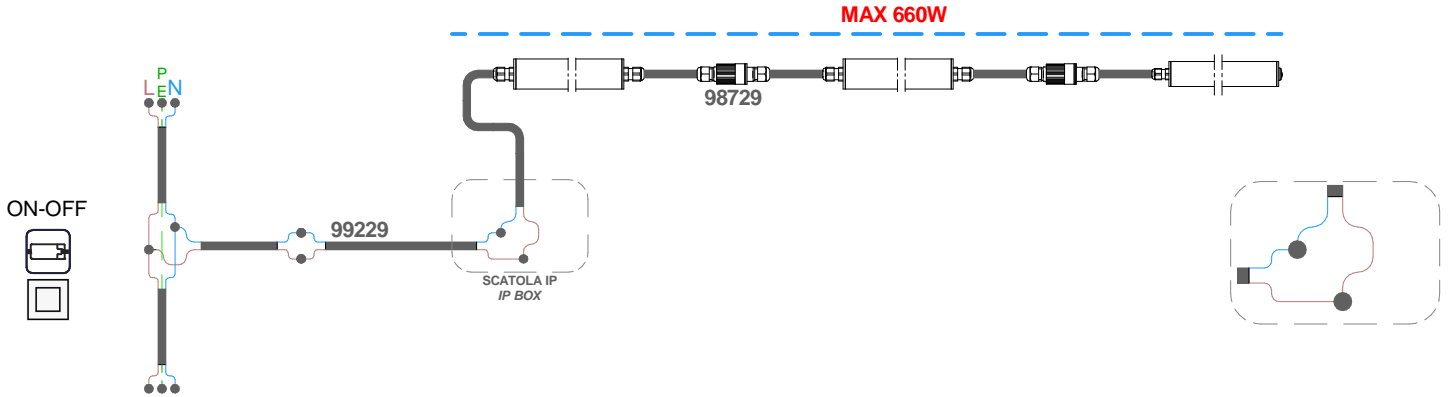
MARRONE / BROWN = LINEA / LINE

AZZURRO / LIGHT BLUE = NEUTRO / NEUTRAL

GIALLO-VERDE / YELLOW-GREEN = TERRA / EARTH CPC | PE

CABLAGGIO IN PARALLELO | PARALLEL WIRING
TENSIONE DI RETE / MAINS VOLTAGE

AC IN-OUT



CABLAGGIO IN PARALLELO | PARALLEL WIRING
TENSIONE DI RETE / MAINS VOLTAGE

AC IN-OUT

