

SERIES: PERISKOP_Q ACCESSORIES

BRAND: i-L^èD

ACCESSORI PERISKOP_Q
PERISKOP_Q ACCESSORIES

SNOOT ANTI-ABBAGLIAMENTO
ANTI-GLARE SNOOT



C-U300026 (□80)
C-U300027 (□110)
C-U300028 (□160, not for RGBW)
98971 (□160 RGBW)

B

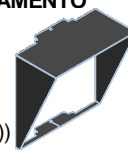
PICCHETTO ACCIAIO
STEEL PEG



84890 (□45) | Ø17x250mm
98112 (□45) | Ø17x700mm
C-F500001 (□45) | Ø17x1000mm
98624 (□60) | Ø10x160mm
C-F500002 (□60) | Ø10x700mm
C-F500003 (□60) | Ø10x1000mm

C

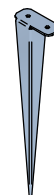
SCHERMO ANTI-ABBAGLIAMENTO
ANTI-GLARE SCREEN



83245 (□60, not for optic 10))
C-U300023 (□80)
C-U300024 (□110)
C-U300025 (□160, not for RGBW)
98968 (□160 RGBW)

A

PICCHETTO ACCIAIO
STEEL PEG



98550 (□45) | H152mm

D

PICCHETTO DI FISSAGGIO
FIXING PEG



89371 (□60) | H 204mm
98549 (□80 / □110 / □160) | H 204mm

E

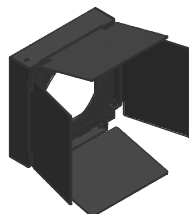
CINTURA PER ALBERO
BOLT FIXING



99802 (□80 / □110 / □160)

F

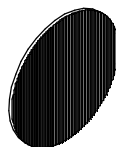
FLAPS
FLAPS



C-U300032 (□160, not for RGBW)

G

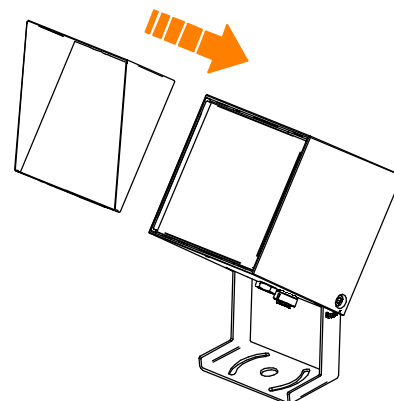
FILTRO ELLITTICO
ELLIPTIC FILTER



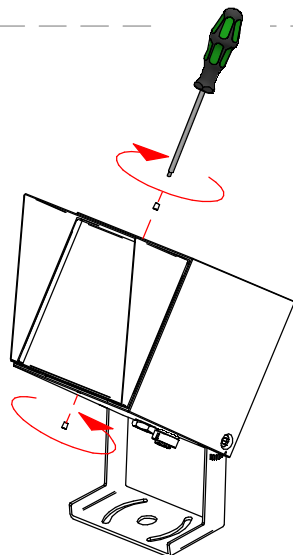
C-U300033 (□160, not for RGBW)

H

1.A

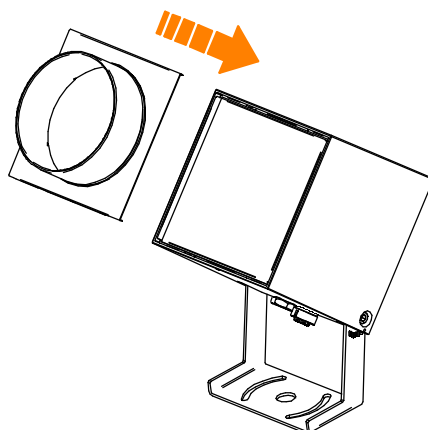


2.A

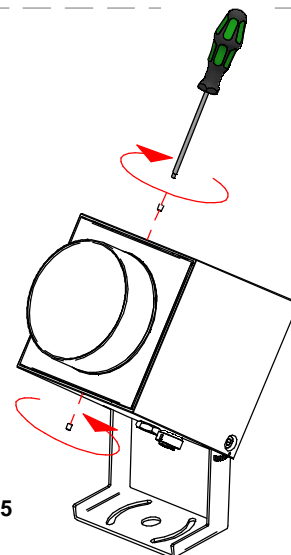


HEX 1.5

1.B



2.B

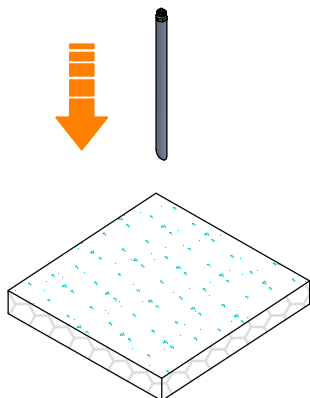


HEX 1.5

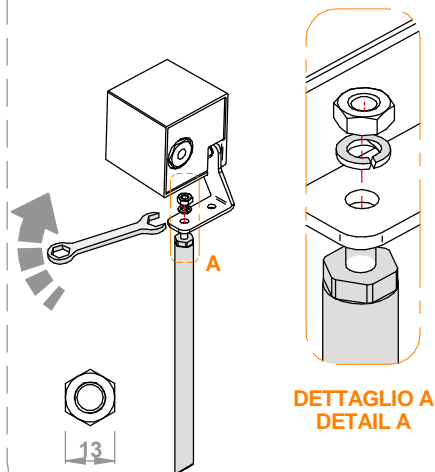
SERIES: PERISKOP_Q ACCESSORIES

BRAND: i-LèD

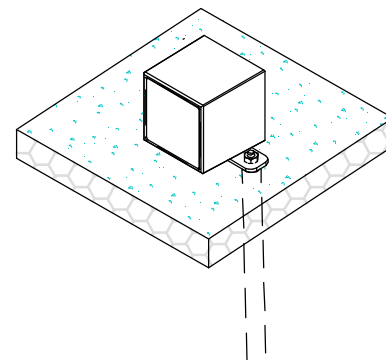
1.C



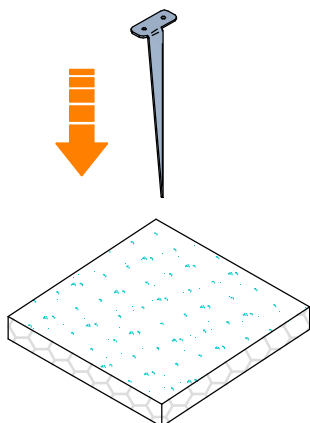
2.C



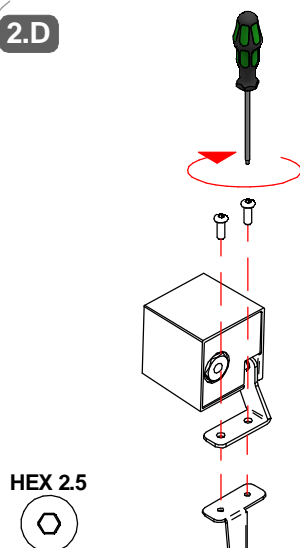
3.C



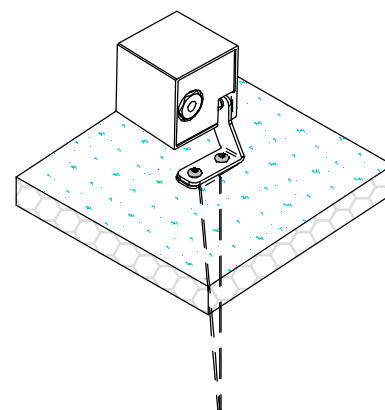
1.D



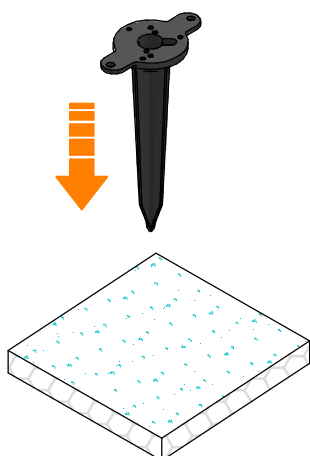
2.D



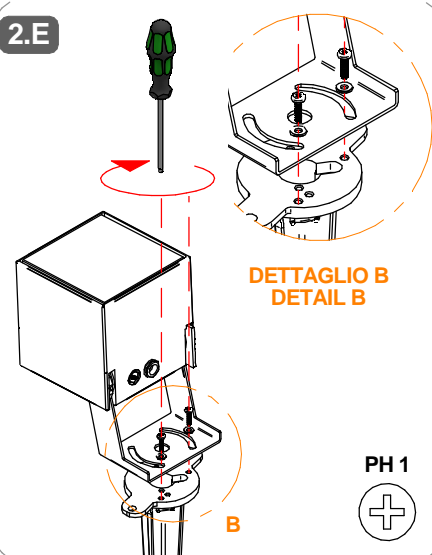
3.D



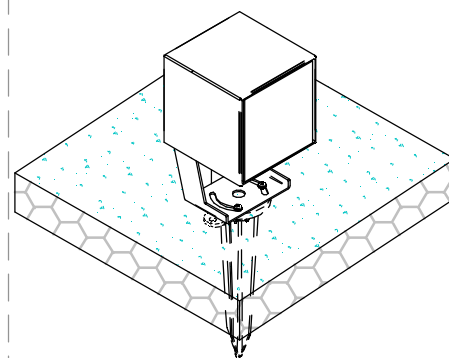
1.E



2.E



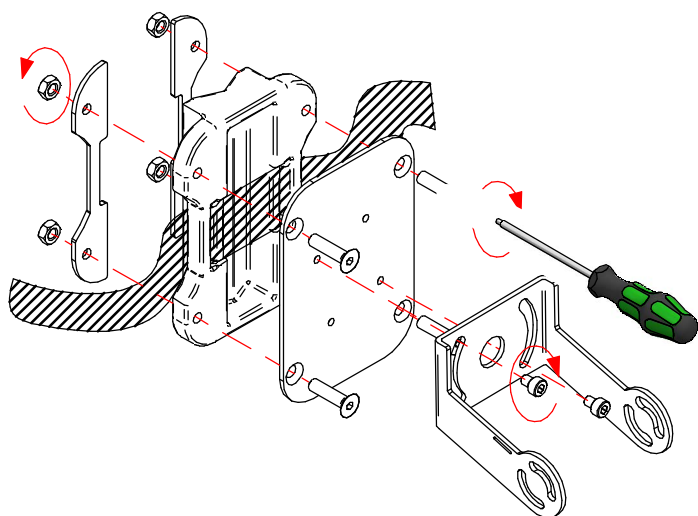
3.E



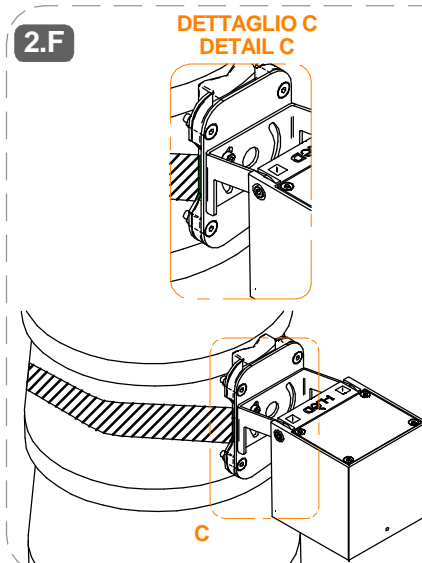
SERIES: PERISKOP_Q ACCESSORIES

BRAND: i-L^èD

1.F



2.F



3.F

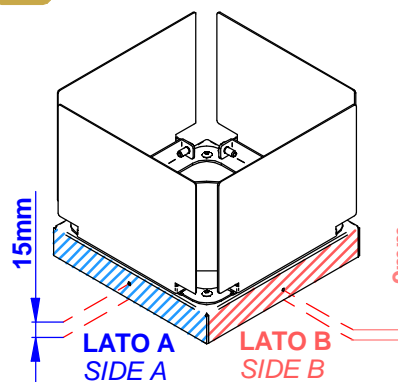


1. FARE PASSARE PRIMA LA CINGHIA TRA LA GOMMA NERA E LA PIASTRA SUPERIORE COME IN FIGURA.
2. AVVITARE LA PIASTRA CON LE 4 VITI POSTE AGLI ANGOLI.
3. FISSARE LA STAFFA DEL FARETTO CON DUE VITI M4 E POSIZIONARE L'ARTICOLO COME SI DESIDERA, SE LA ROTAZIONE NON BASTA, TOGLIERE LE VITI E AVVITARLE NEGLI ALTRI DUE FORI FILETTATI, SE NON SI E' ANCORA SODDISFATTI, RUOTARE LA PIASTRA DI 180°.

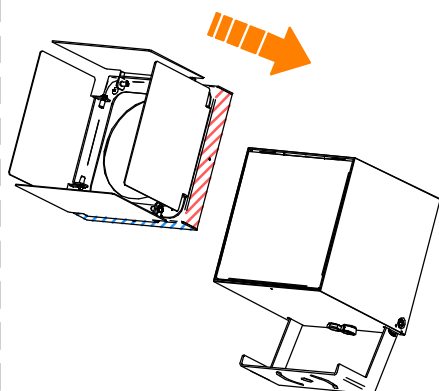
1. FIRST RUN THE BELT THROUGH THE BLACK RUBBER AND THE UPPER PLATE AS IN THE FIGURE.
2. TIGHTEN THE PLATE WITH THE 4 SCREWS AT THE CORNERS.
3. FIX THE SPOTLIGHT BRACKET WITH TWO M4 SCREWS AND PLACE IT AS WISH, IF THE ROTATION IS NOT ENOUGH, REMOVE THE SCREWS AND SCREW THEM INTO THE OTHER TWO THREADED HOLES, IF YOU ARE STILL NOT SATISFIED, ROTATE THE PLATE BY 180°.

G

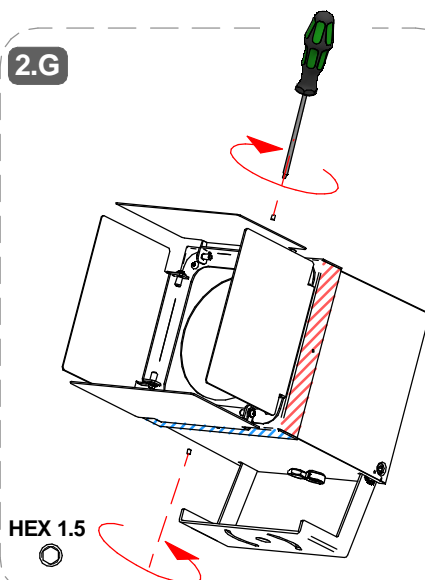
H



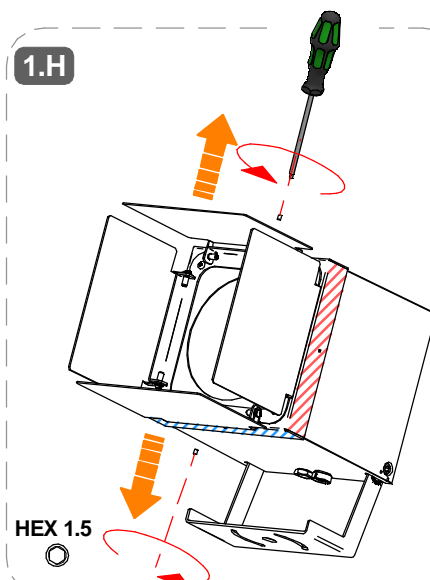
1.G



2.G



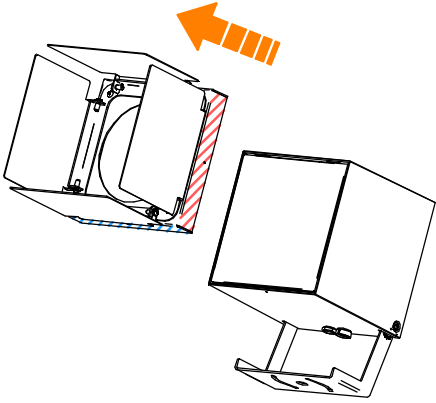
1.H



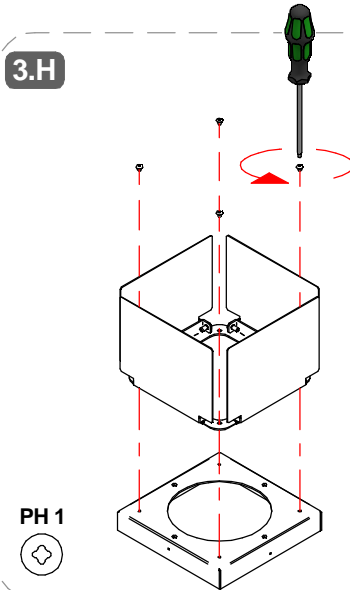
SERIES: PERISKOP_Q ACCESSORIES

BRAND: i-LèD

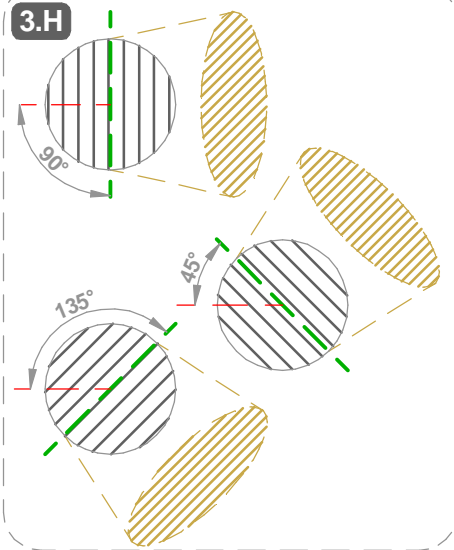
2.H



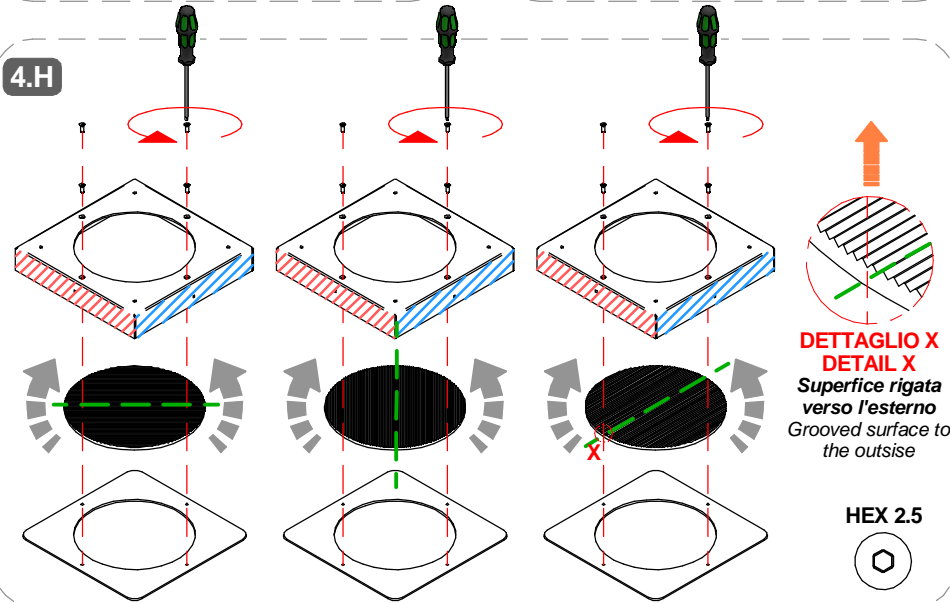
3.H



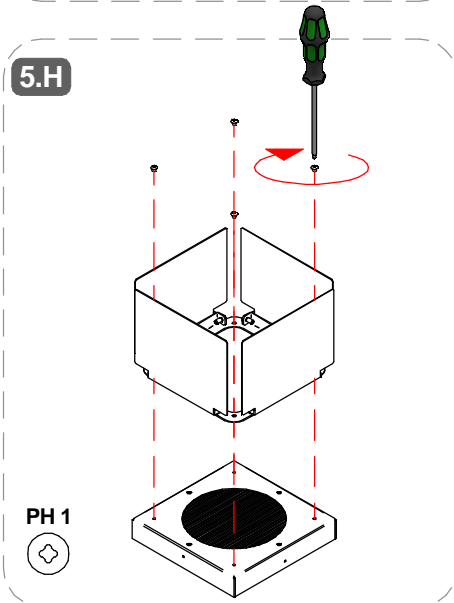
3.H



4.H



5.H



6.H

