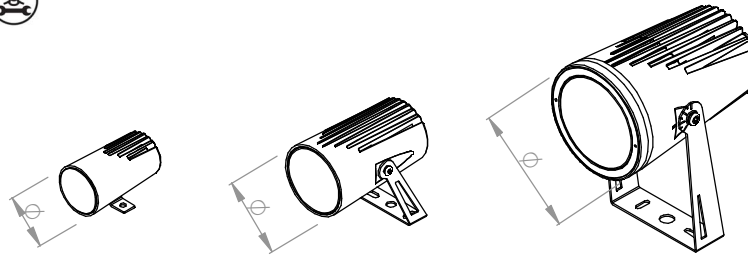
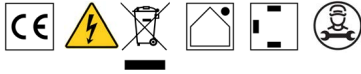


SERIE | SERIES: SHAKER | CLARK 316

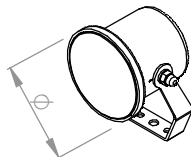
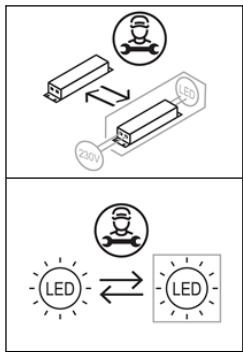
BRAND: i-L^{ED}



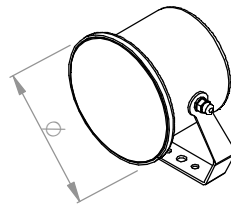
Ø40
A

Ø60
B

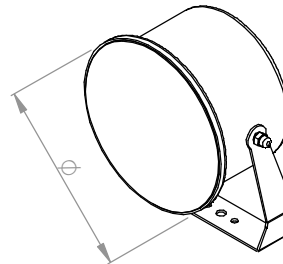
Ø100
C



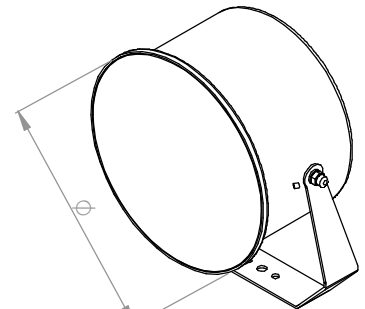
Ø80
D



Ø110
E



Ø150
F



Ø190
G

MODELLI / MODELS

CODE	Dimensions (Ø x H mm)	Electrical Insulation Class	POWER (W)	CLASS I / II		WEIGHT (Kg)	CRI	IP	IK	Energy class light source				No. light source	Optic Control	Conn. Type
				INPUT (V)	FREQUEN CY (Hz)					Temperature color LED (°K)						
										CLASS III						
				VOLTAGE (V)	CURRENT (mA)					2200	2700	3000	4000			
84241	43x74	II	3	220-240	50/60	0,2	80	66	10	F	D	D	D	1		Y
84242		II	3	220-240	50/60	0,2		66	10	F	D	D	D	1		Y
84243		II	3	220-240	50/60	0,2		66	10	F	D	D	D	1		Y
84244		II	3	220-240	50/60	0,2		66	10	F	D	D	D	1		Y
77611		II	3	220-240	50/60	0,2		66	10	F	D	D	D	1		Y
C00709	62x98	II	8	220-240	50/60	0,4		66	7	E	F	E	E	1		Y
C00710		II	8	220-240	50/60	0,4		66	7	E	F	E	E	1	HC	Y
C00711		III	6	9	630mA	0,4		66	7	E	F	E	E	1		Y
C00712		III	6	9	630mA	0,4		66	7	E	F	E	E	1	HC	Y
C01550		I	15	220-240	50/60	1,2		66	10	F	E	E	F	1		Y
76182	99x182	I	11,5	220-240	50/60	1,2		66	10	\	\	E	E	1		Y
76183		I	11,5	220-240	50/60	1,2		66	10	\	\	E	E	1		Y
76184		I	11,5	220-240	50/60	1,2		66	10	\	\	E	E	1		Y
76185		I	11,5	220-240	50/60	1,2		66	10	\	\	E	E	1		Y
77612		I	11,5	220-240	50/60	1,2		66	10	\	\	E	E	1		Y
C00140	73x111	II	4,3	220-240	50/60	0,6	67	10	\	F	E	E	1		Y	
C00141		II	4,3	220-240	50/60	0,6	67	10	\	F	E	E	1	HC	Y	
C00156		III	3,2	9	350	0,6	67	10	\	F	E	E	1		Y	
C00157		III	3,2	9	350	0,6	67	10	\	F	E	E	1	HC	Y	
C00142		II	13,3	220-240	50/60	1,05	67	10	\	E	E	E	1		Y	
C00143	112x148	II	13,3	220-240	50/60	1,05	67	10	\	E	E	E	1	HC	Y	
C00158		II	13	220-240	50/60	1,05	67	10	\	E	E	E	1		Y	
C00159		II	13	220-240	50/60	1,05	67	10	\	E	E	E	1	HC	Y	
C00154		II	17,5	220-240	50/60	1,75	67	10	\	E	E	E	1		Y	
C00160		II	17,5	220-240	50/60	1,75	67	10	\	E	E	E	1		Y	
C00155	147x199	II	17,5	220-240	50/60	1,75	67	10	\	E	E	E	1	HC	Y	
C00161		II	17,5	220-240	50/60	1,75	67	10	\	E	E	E	1	HC	Y	
C00773		II	26,5	220-240	50/60	2,3	67	10	\	E	E	E	1		Y	
C00775		II	26,5	220-240	50/60	2,3	67	10	\	E	E	E	1		Y	
C00774		II	26,5	220-240	50/60	2,3	67	10	\	E	E	E	1	HC	Y	
C00776	190x244	II	26,5	220-240	50/60	2,3	67	10	\	E	E	E	1		Y	
C00776		II	26,5	220-240	50/60	2,3	67	10	\	E	E	E	1	HC	Y	

Ta -20°C ÷ +50°C

SERIE | SERIES: SHAKER | CLARK 316

BRAND: i-LèD

FORO ANCORAGGIO
FIXING HOLE

ACCESSORI NON INCLUSI | NOT INCLUDED ACCESSORIES

A. ANTI-GLARE Ø70x50 mm
A. Ø70x50mm ANTI-GLARE



C-U300018 (Shaker Ø62)

B. ANTI-GLARE Ø106x75 mm
B. Ø106x75mm ANTI-GLARE



99819 (Shaker Ø99)

C. ANTI-GLARE Ø49x40 mm
C. Ø49x40mm ANTI-GLARE



83246 (Shaker Ø43)

D. PICCHETTO ACCIAIO L101mm
D. L101mm STEEL PEG



98669 (only for Shaker Ø43)

E. PICCHETTO DI FISSAGGIO
E. FIXING PEG



89371 (Shaker Ø62 / Ø99)
98549 (Shaker Ø140 / Clark316)

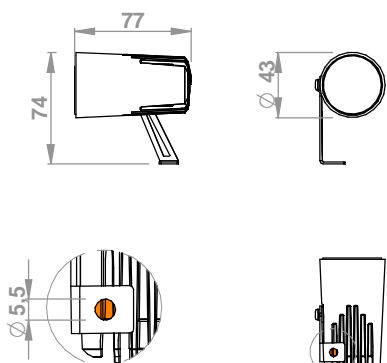
F. PICCHETTO ACCIAIO
F. STEEL PEG



98624 - Ø10x160 (Shaker Ø43 / Ø62)
C-F500002 - Ø10x700 mm (Shaker Ø43 / Ø62)
C-F500003 - Ø10x1000mm (Shaker Ø43 / Ø62)
84890 - Ø17x160mm (Clark316)
98112 - Ø17x700mm (Clark316)
C-F500001 - Ø17x1000mm (Clark316)

DIMENSIONE | DIMENSIONS

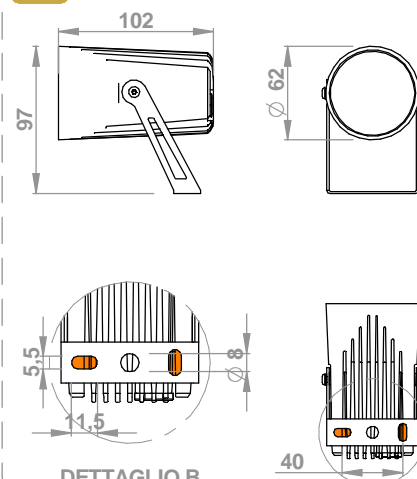
A



DETTAGLIO A
DETAIL A

A

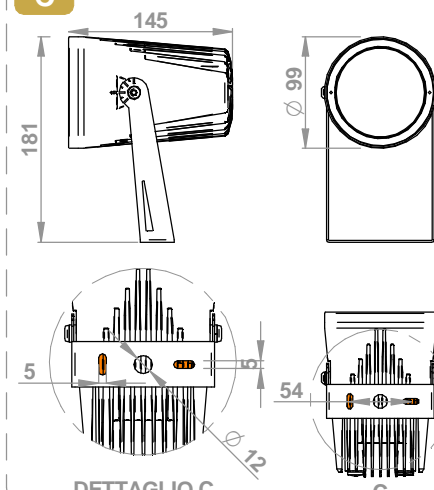
B



DETTAGLIO B
DETAIL B

B

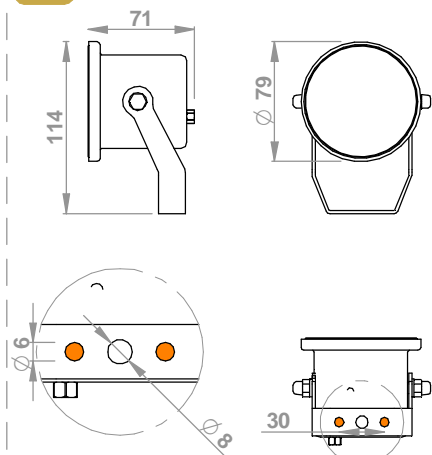
C



DETTAGLIO C
DETAIL C

C

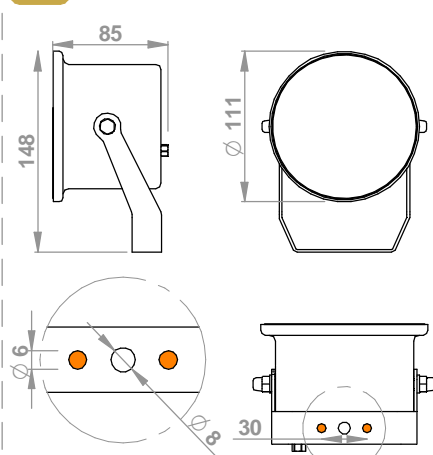
D



DETTAGLIO D
DETAIL D

D

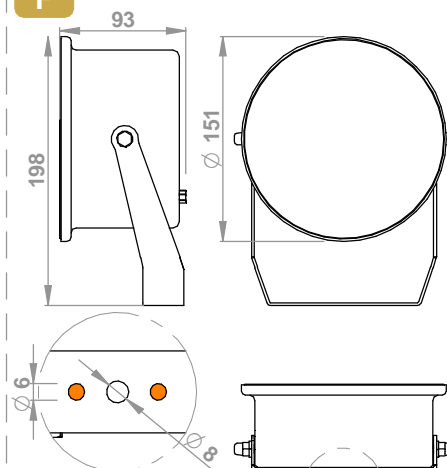
E



DETTAGLIO E
DETAIL E

E

F



DETTAGLIO F
DETAIL F

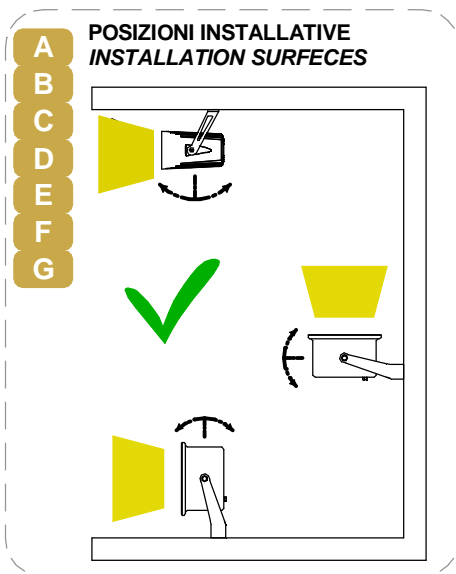
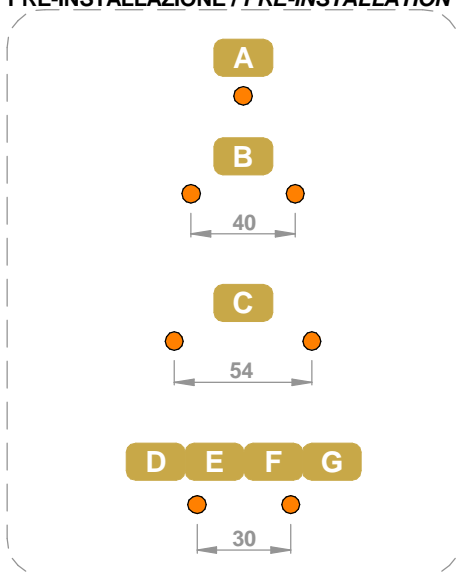
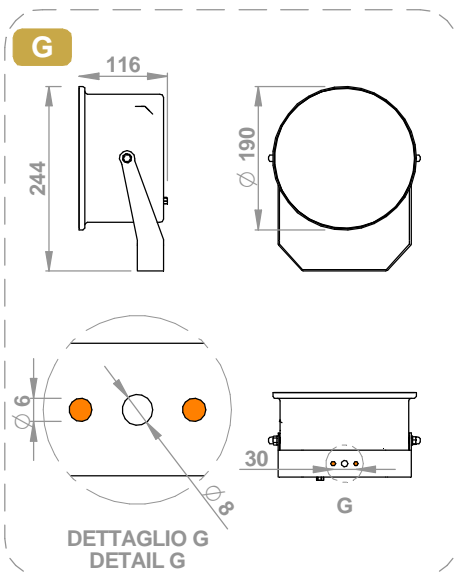
F

SERIE | SERIES: SHAKER | CLARK 316

BRAND: i-LèD

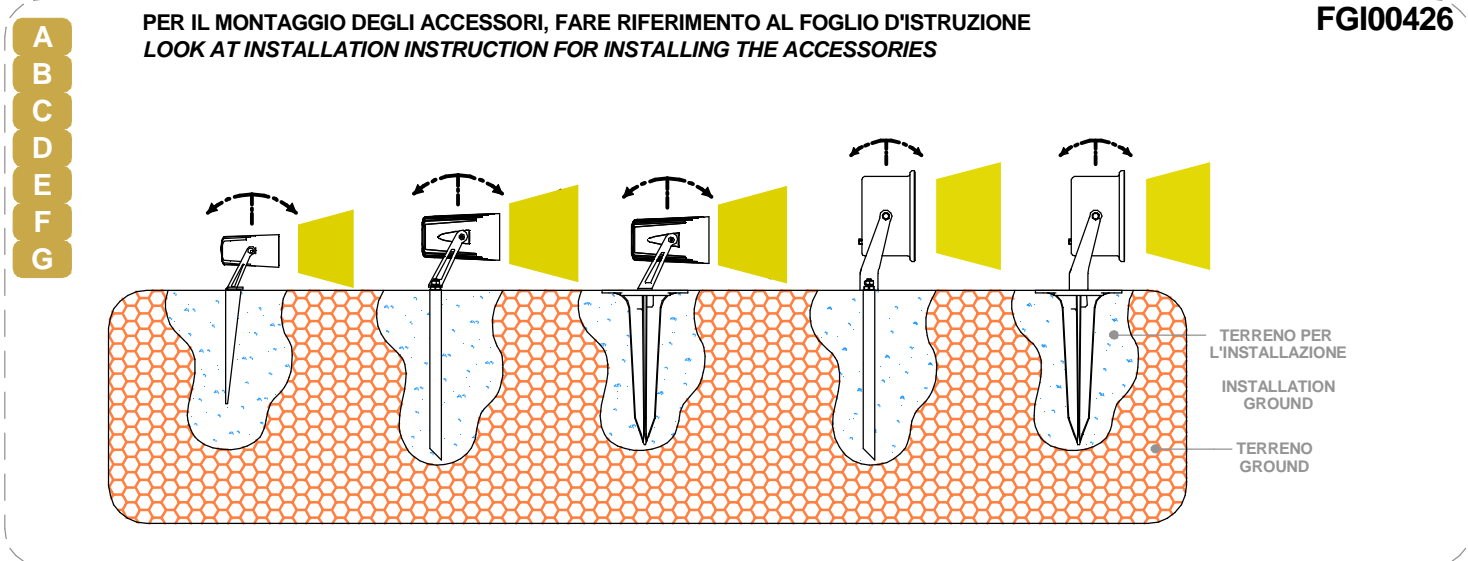
FORO ANCORAGGIO
FIXING HOLE

PRE-INSTALLAZIONE / PRE-INSTALLATION



PER IL MONTAGGIO DEGLI ACCESSORI, FARE RIFERIMENTO AL FOGLIO D'ISTRUZIONE
LOOK AT INSTALLATION INSTRUCTION FOR INSTALLING THE ACCESSORIES

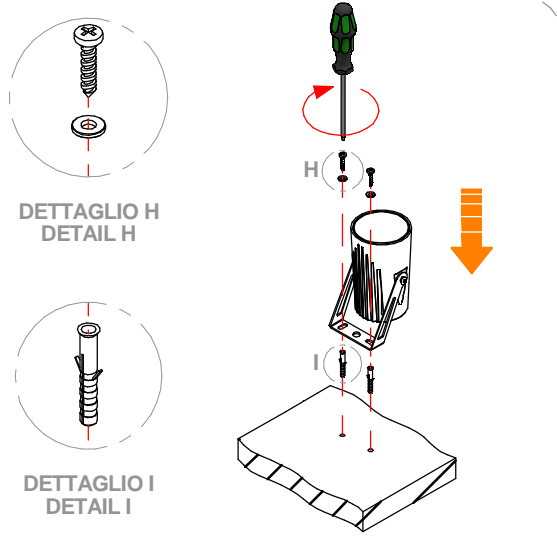
FGI00426



A **1.A**
B

INSERIRE I TASSELLI NEI FORI EFFETTUATI IN PRECEDENZA, RUOTARE IL FARO DI 90° IN MODO DA FAR PASSARE IL CACCIAVITE E AVVITARE VITE+RONDELLA

INSERT THE WALL PLUGS INTO THE HOLES PREVIOUSLY DRILLED, TURN THE SPOTLIGHT BY 90° SO THAT THE SCREWDRIVER CAN PASS THROUGH AND SCREW IN THE SCREW + WASHER



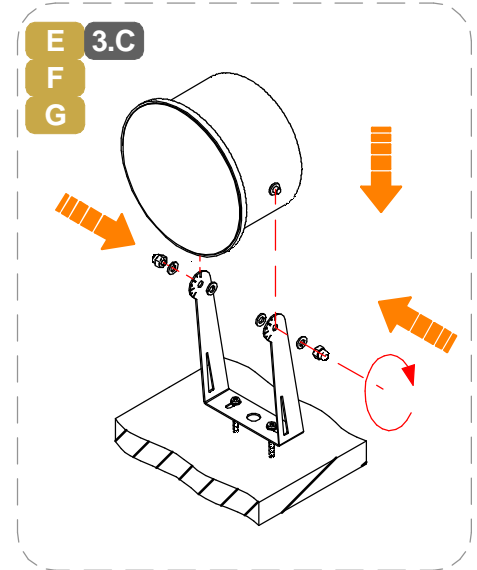
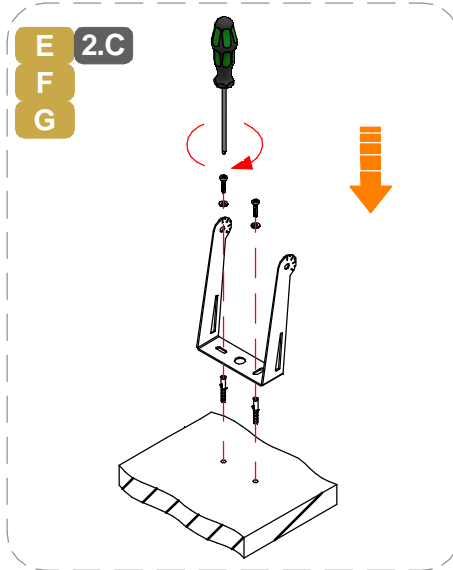
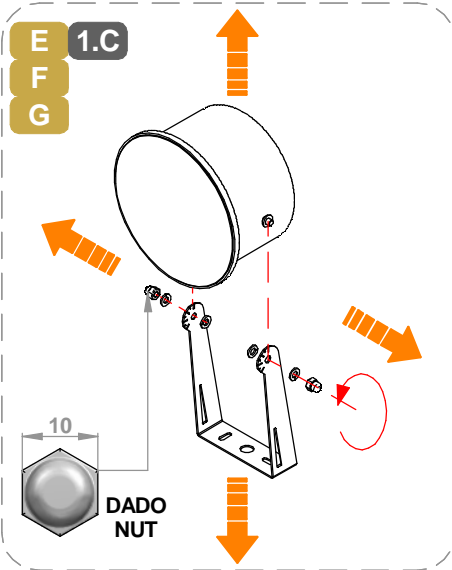
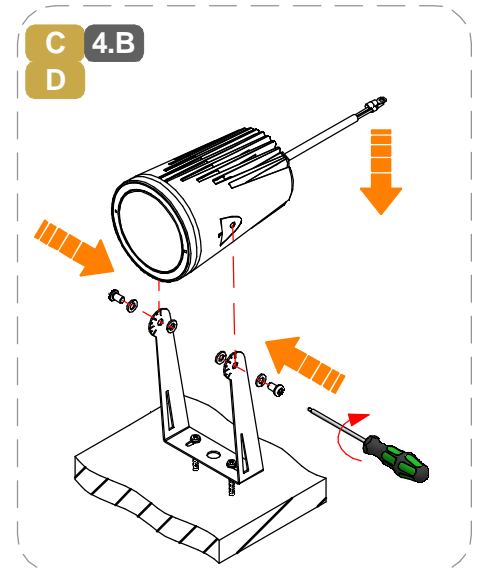
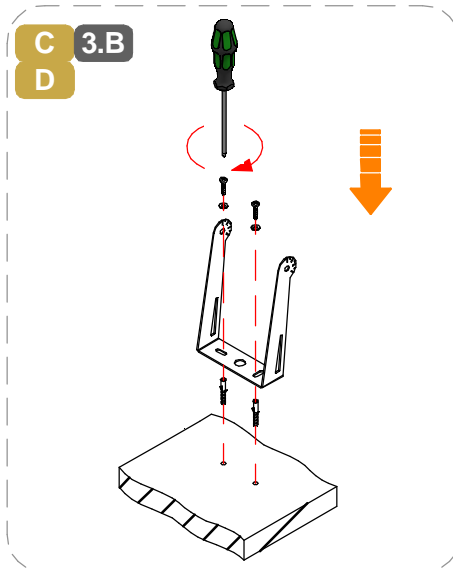
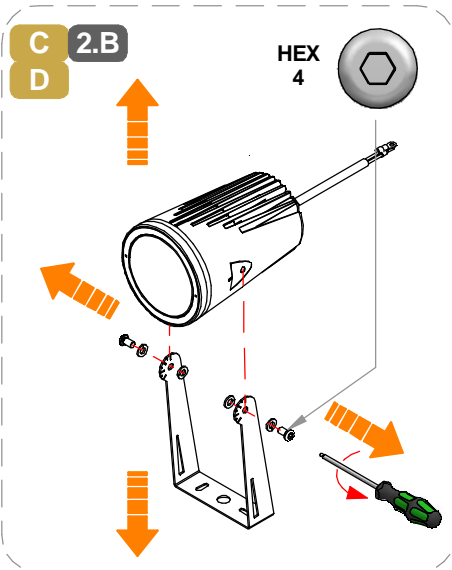
C **1.B**
D
E
F
G

RIMUOVERE LA STAFFA DAL FARO (A), INSERIRE I TASSELLI NEI FORI EFFETTUATI IN PRECEDENZA E AVVITARE LA STAFFA CON VITI+RONDELLA A QUESTI (B), RIMONTARE IL FARO SULLA STAFFA BLOCCATA (C)

REMOVE THE BRACKET FROM THE SPOTLIGHT (A), INSERT THE WALL PLUGS PREVIOUSLY DRILLED AND SCREW THE BRACKET WITH SCREWS + WASHERS TO THESE (B), PLACE THE SPOTLIGHT ON THE LOCKED BRACKET (C)

SERIE | SERIES: SHAKER | CLARK 316

BRAND: i-L^{ED}



CABLAGGIO / WIRING

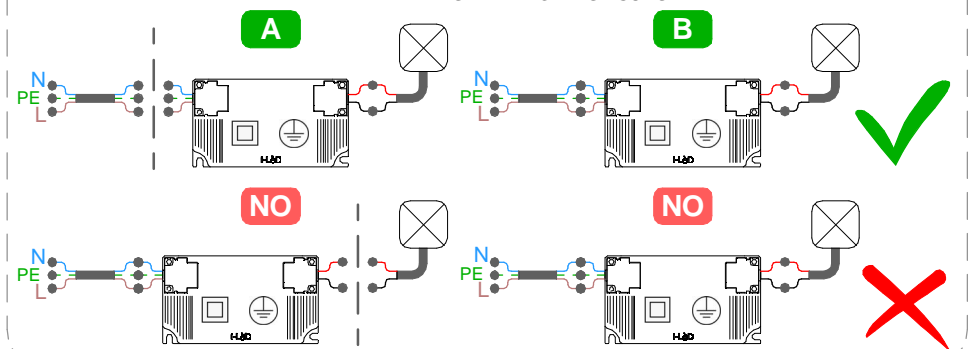
1 TUTTE LE OPERAZIONI DI COLLEGAMENTO ALLA RETE ELETTRICA DEVONO ESSERE CONDOTTE IN MANCANZA DI TENSIONE
ALL THE WIRING OPERATION MUST BE PERFORMED WITH MCB IN OFF POSITION

2 SE IL PRODOTTO E' DEFINITO IN CLASSE 1, IL CONDUTTORE DI MESSA A TERRA DI PROTEZIONE DEVE ESSERE SEMPRE COLLEGATO
IF THE FITTING IS CLASS 1 RATED, THE CPC | EARTH | PE CONDUCTOR MUST BE CONNECTED

3 SE L'IMPIANTO E' STATO COMPLETATO ED E' IN SICUREZZA, PUO' ESSERE ALIMENTATO
WHEN THE CIRCUIT IS COMPLETED AND SAFE, MCB CAN BE SET IN ON POSITION

SE IL PRODOTTO E' DEFINITO IN CLASSE 3, IL CIRCUITO SECONDARIO A BASSA TENSIONE DEVE ESSERE COLLEGATO ALL'ALIMENTATORE PRIMA CHE QUESTO SIA SOTTO TENSIONE
IF THE FITTING IS CLASS 3 RATED, THE LOW VOLTAGE CIRCUIT MUST BE WIRED BEFORE THE POWER SUPPLY IS POWERED ON

SE IL CARICO VENISSE COLLEGATO AD ALIMENTATORE SOTTO TENSIONE, I PRODOTTI POTREBBERO DANNEGGIARSI, SUBENDO UN DANNO DA SOVRATENSIONE
IF THE LOAD IS WIRED TO AN ALREADY ON POWER SUPPLY, THE FITTINGS COULD BE DAMAGED BY VOLTAGE SURGE



SERIE | SERIES: SHAKER | CLARK 316

BRAND: i-L^{ED}

MARRONE / BROWN = LINEA / LINE

AZZURRO / LIGHT BLUE = NEUTRO / NEUTRAL

GIALLO-VERDE / YELLOW-GREEN = TERRA / EARTH CPC | PE



SI PREGA SEGUIRE LE BUONE PRATICHE DI DIMENSIONAMENTO E SEZIONAMENTO DELL'IMPIANTO ELETTRICO, TENENDO PRESENTE: LE CARATTERISTICHE DELL'INTERRUTTORE DIFFERENZIALE ED IL NUMERO DI ARTICOLI COLLEGATI ALLA LINEA ELETTRICA; QUESTO PER AGEVOLARE L'IDENTIFICAZIONE DI EVENTUALI ANOMALIE SULLA LINEA ELETTRICA

PLEASE FOLLOW THE BEST PRACTICES IN ELECTRICAL SYSTEM DESIGN, PAING ATTENTION TO THE RCCB SWITCH CHARACTERISTICS AND THE NUMBER OF FITTINGS CONNECTED TO THE ELETRICAL LINE; THIS HELPS TO INDETIFY POSSIBLE ANOMALIES ON THE ELETRICAL LINE

TIPO DI CONNESSIONE TYPE OF CONNECTION

X: Se il cavo flessibile esterno di questo apparecchio è danneggiato, deve essere sostituito da un cavo speciale, disponibile esclusivamente presso il fabbricante, o il suo servizio di assistenza.

X: *If the external flexible cable of this appliance is damaged, it must be replaced with a special cable, which is only available from the manufacturer or its service department.*

Y: Se il cavo flessibile esterno di questo apparecchio è danneggiato, deve essere sostituito esclusivamente dal fabbricante, dal suo servizio di assistenza o da personale qualificato equivalente, al fine di evitare pericoli.

Y: *If the external flexible cable of this appliance is damaged, it must only be replaced by the manufacturer, its service department or equivalent qualified personell in order to avoid danger.*

Z: Il cavo flessibile esterno di questo apparecchio non può essere sostituito; se il cavo è danneggiato l'apparecchio deve essere distrutto.

Z: *The external flexible cable fo this appliance cannot be replaced; if the cable is damaged, the appliance must be destroyed.*

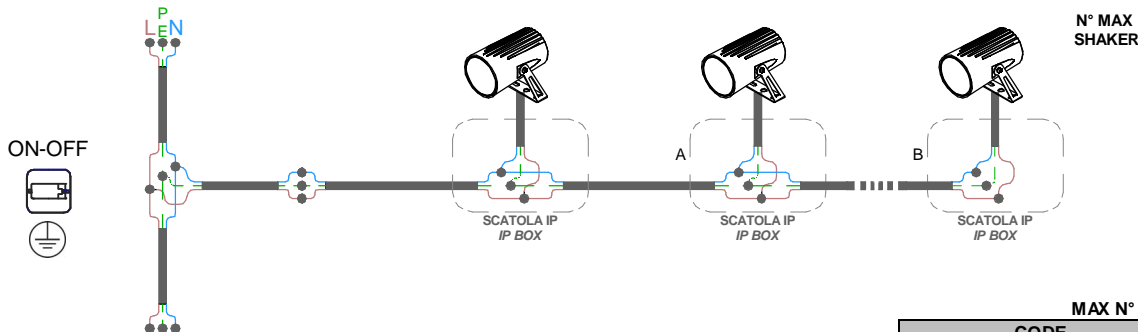


Per ridurre il rischio di strangolamento, il cavo flessibile collegato all'apparecchio deve essere efficacemente fissato alla parete, se si trova all'interno del volume di accessibilità.

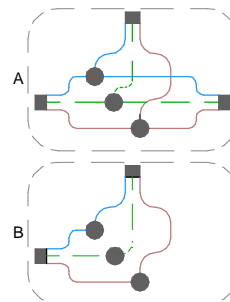
To reduce the risk of strangulation, the flexible cable connected to the device must be securely fixed to the wall if it is located within the accessible area.

CABLAGGIO IN PARALLELO | PARALLEL WIRING
TENSIONE DI RETE | MAINS VOLTAGE

AC



N° MAX SHAKER

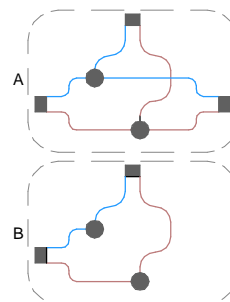
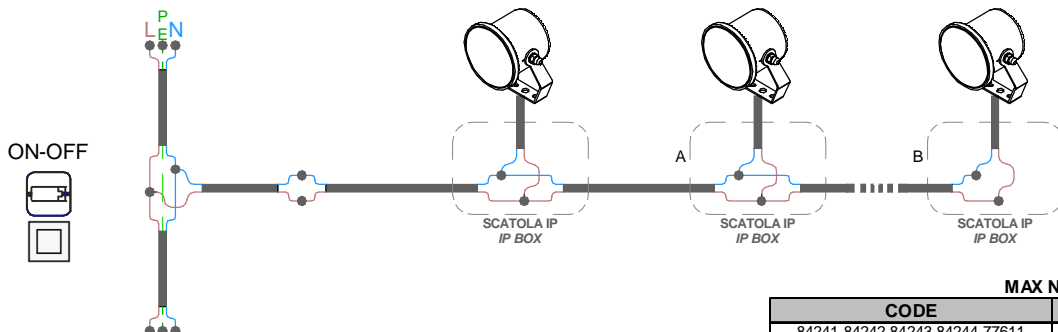


MAX N° SHAKER x MCB

CODE	B10	B16	B20	C10	C16	C20
84527 84528 84529 84530 77609	51	83	103	85	138	172
76182 76183 76184 76185 77612	90	146	182	106	170	212
84532 84533 84534 84535 77610	27	44	55	46	74	92

CABLAGGIO IN PARALLELO | PARALLEL WIRING
TENSIONE DI RETE | MAINS VOLTAGE

AC



MAX N° SHAKER x MCB

CODE	A10	A16	A20	B10	B16	B20	C10	C16	C20
84241 84242 84243 84244 77611	\	\	\	18	30	37	31	50	62
C00709 C00710	\	\	\	40	64	80	64	102	128
C00140 C00141	22	36	60	36	58	72	60	96	120
C00142 C00143	\	\	\	\	15	\	\	24	\
C00158 C00159	29	46	58	46	74	93	74	119	149
C00154 C00155	\	\	\	\	15	\	\	24	\
C00160 C00161	\	\	\	\	30	\	\	50	\
C00773 C00774	\	\	\	\	36	\	\	60	\
C00775 C00776	\	\	\	\	40	\	\	65	\

SERIE | SERIES: SHAKER | CLARK 316

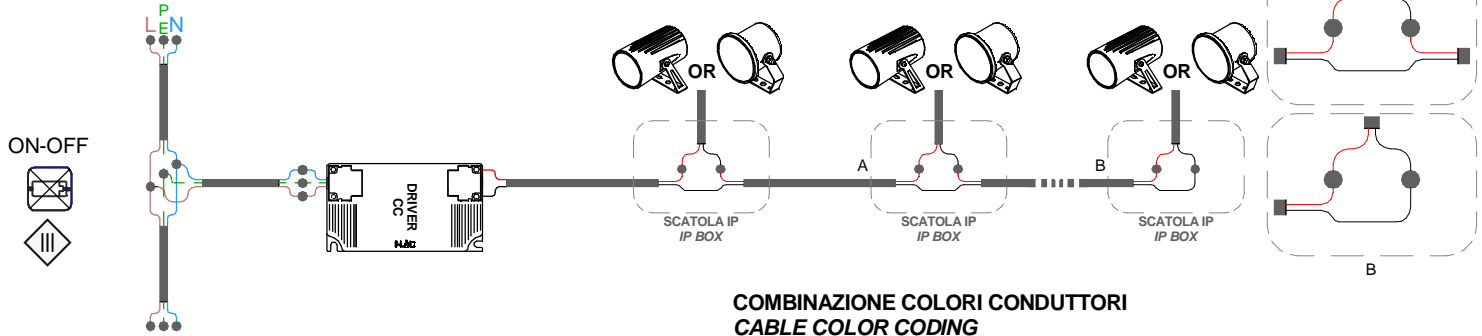
BRAND: i-L^{ED}

MARRONE / BROWN = LINEA / LINE

AZZURRO / LIGHT BLUE = NEUTRO / NEUTRAL

GIALLO-VERDE / YELLOW-GREEN = TERRA / EARTH CPC | PE

CABLAGGIO IN SERIE | CORRENTE COSTANTE
SERIES WIRING | CONSTANT CURRENT



**COMBINAZIONE COLORI CONDUTTORI
CABLE COLOR CODING**

- NERO/BLACK = NEGATIVO - / NEGATIVE -
- ROSSO/RED = POSITIVO + / POSITIVE +

DRIVER SHAKER 630mA

CODE	POWER	TYPE	N° MAX PRODOTTI DEVICES
C-E200008	6-12,5 W	ON/OFF	1-2
99186	12-24 W	ON/OFF	2-4
C-E200002	9-21,5 W	DALI / PUSH	2-4

DRIVER CLARK 316 350mA

CODE	POWER	TYPE	N° MAX PRODOTTI DEVICES
89421	3,5-6,5 WDC	ON/OFF	1-2
C-E200006	6-12,5 WDC	ON/OFF	2-4
C-E200004	5-12,5 WDC	DALI / PUSH	2-4

CABLE SECTION [mm ²]	MAX CABLE LENGTH [m]*
0.5	20
1	40
1.5	60