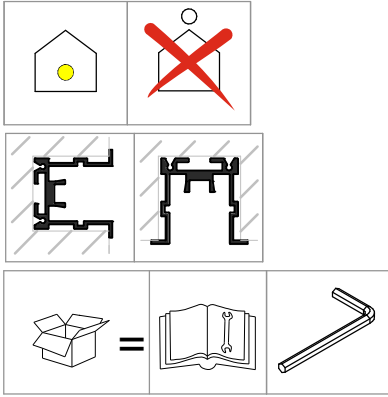
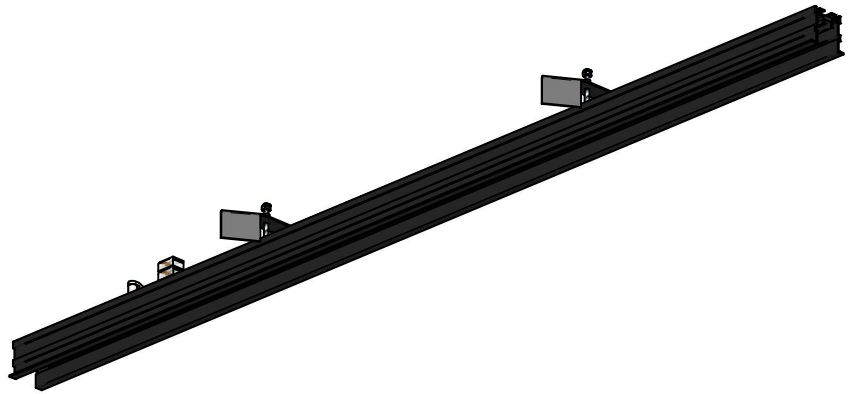
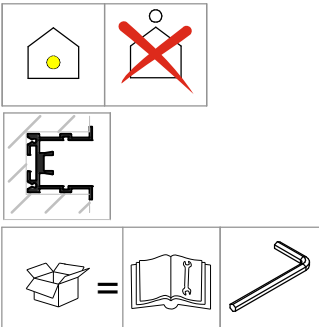
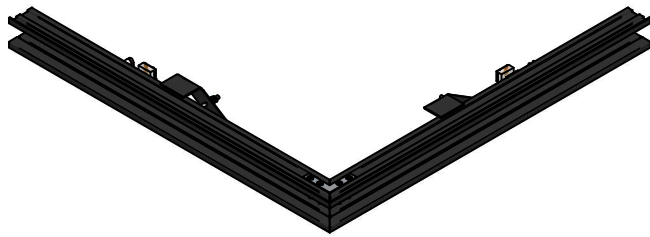


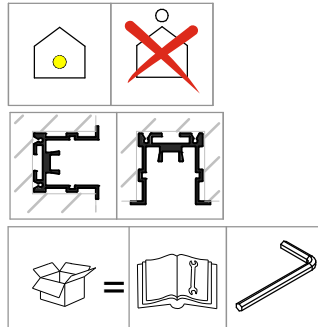
L 1000	L 2000	L 3000
84012	84013	84014



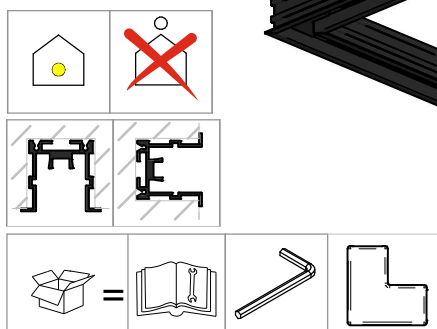
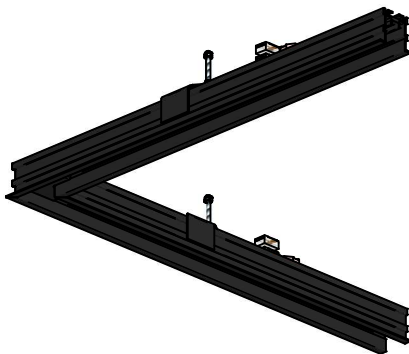
84074



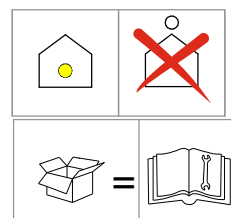
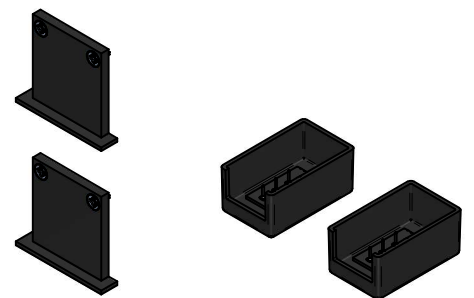
84073

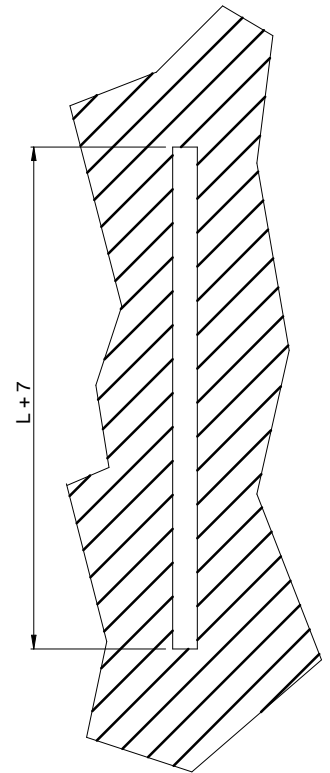
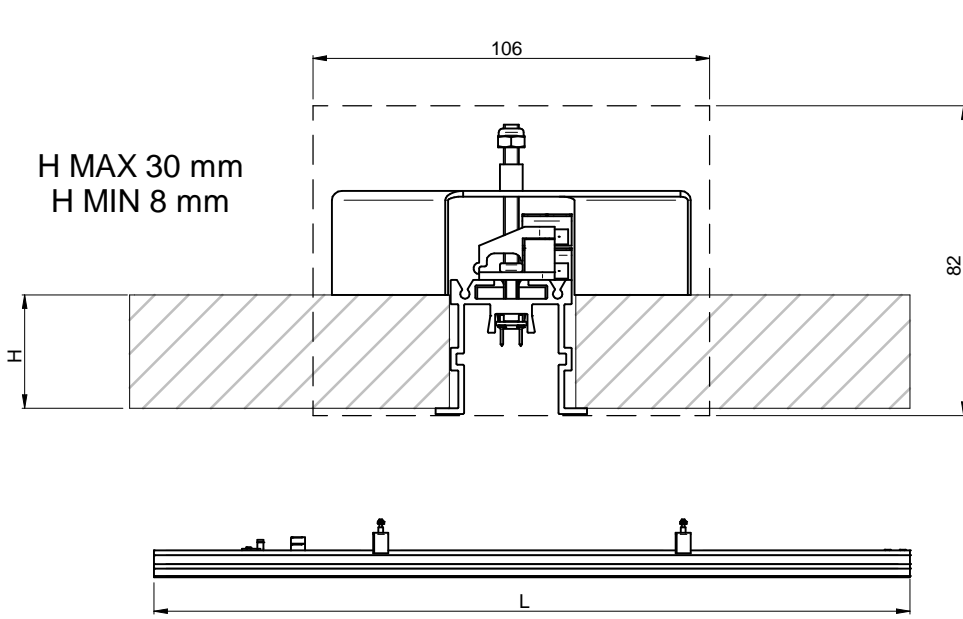


84015

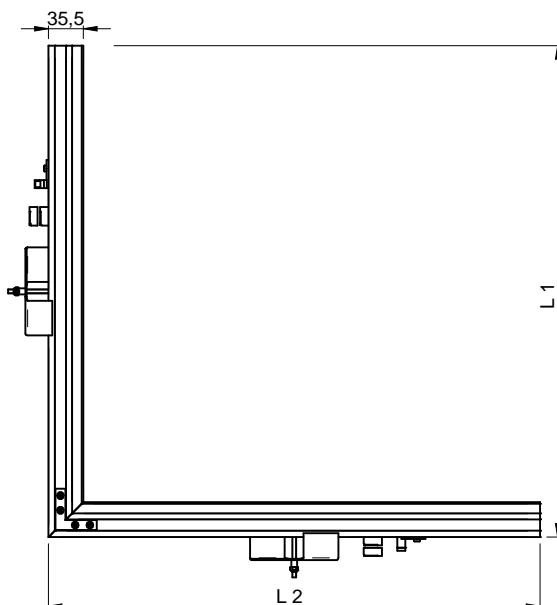
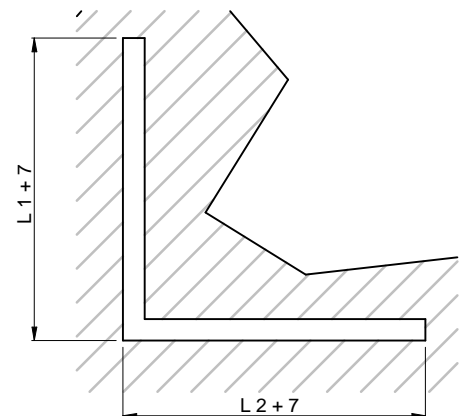
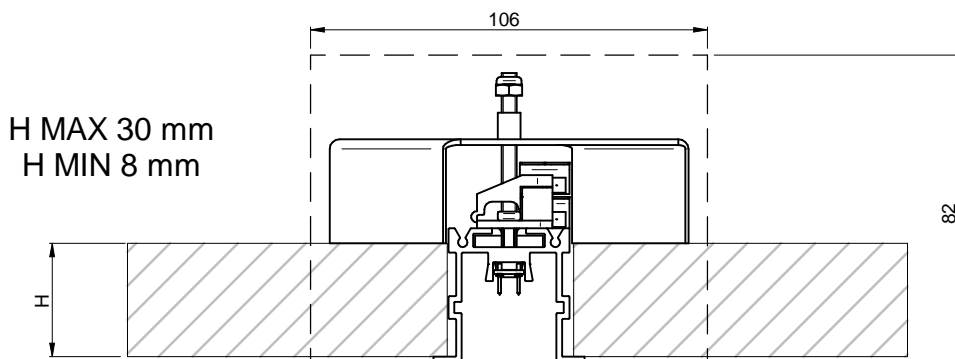


83153





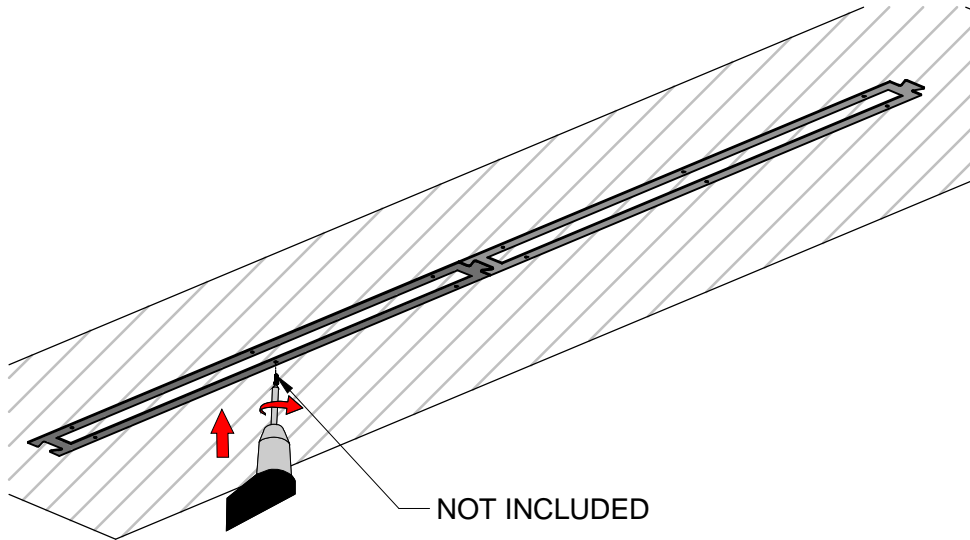
CODICE	L
84012	1000 mm
84013	2000 mm
84014	3000 mm



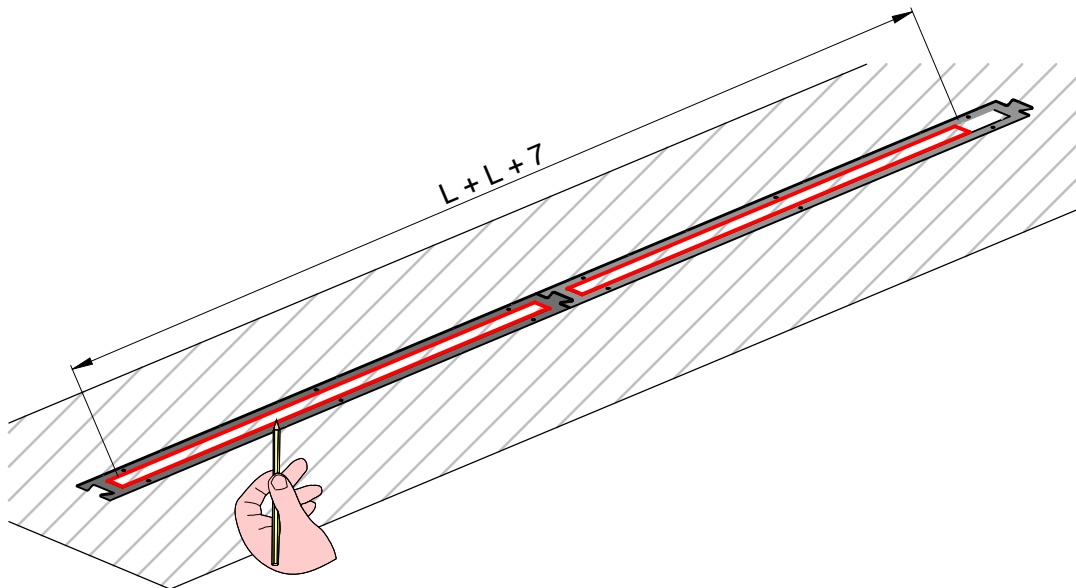
CODICE	L 1	L 2
84074	500 mm	500 mm
84073	500 mm	500 mm
84015	500 mm	500 mm

ES : 84012 + 84012 (1000mm + 1000mm + 7 mm)

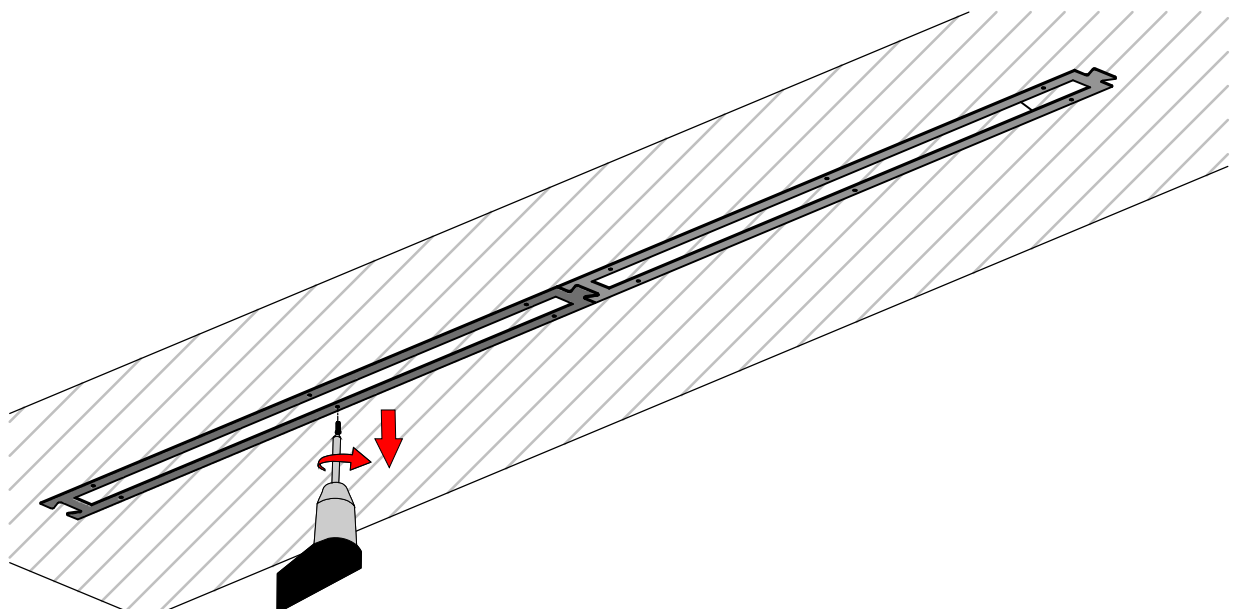
1



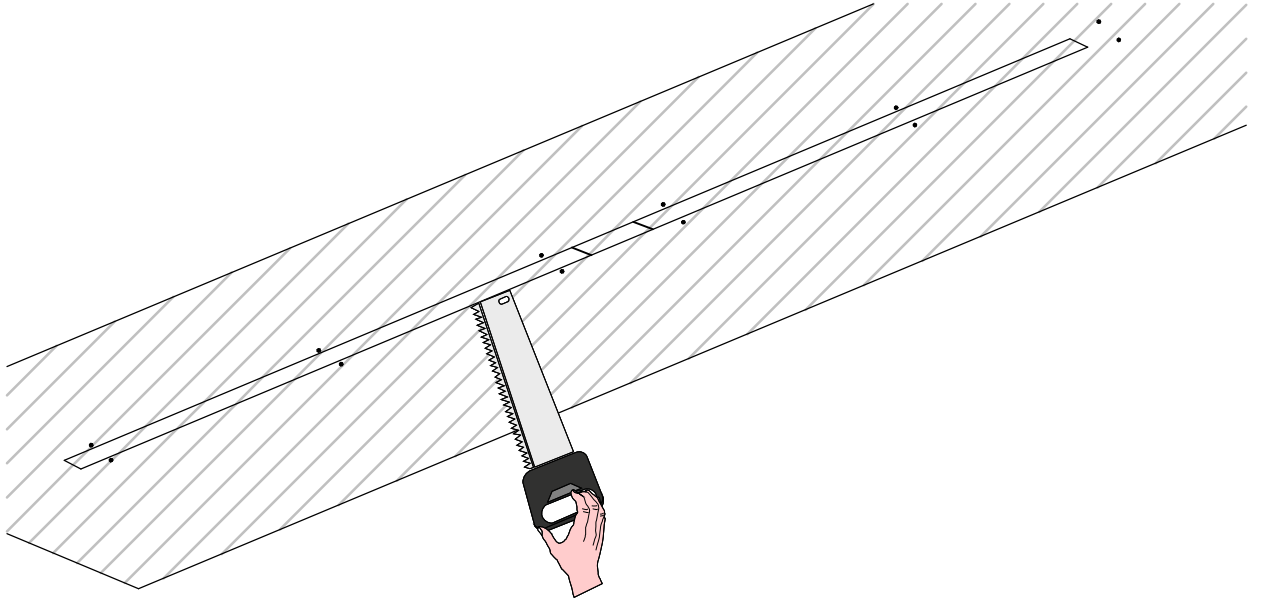
2



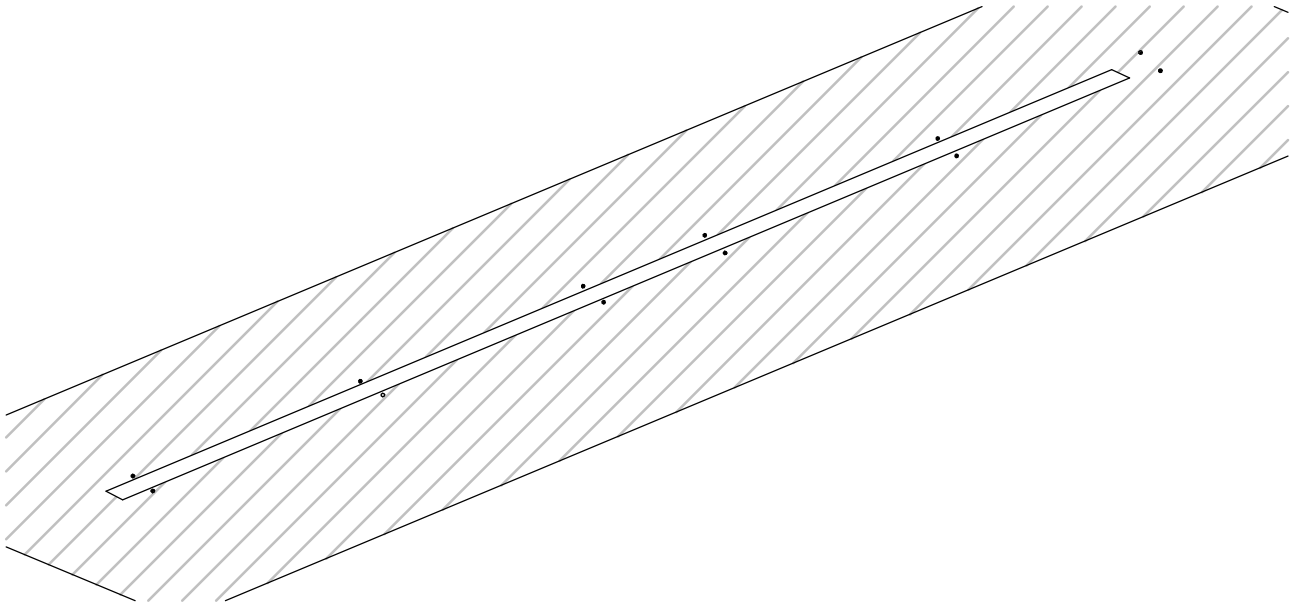
3



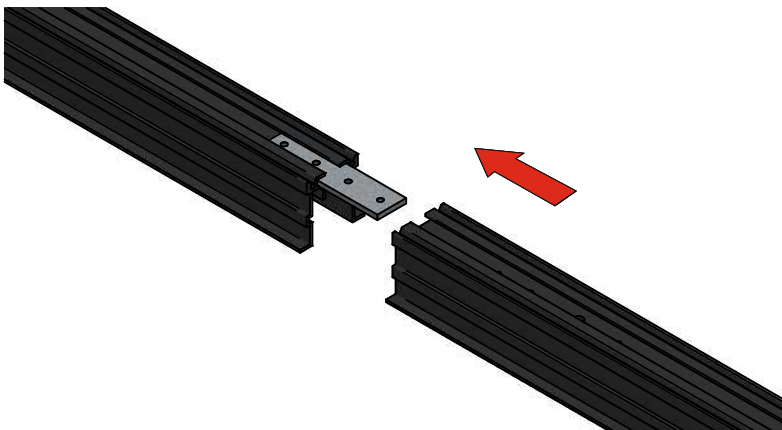
4



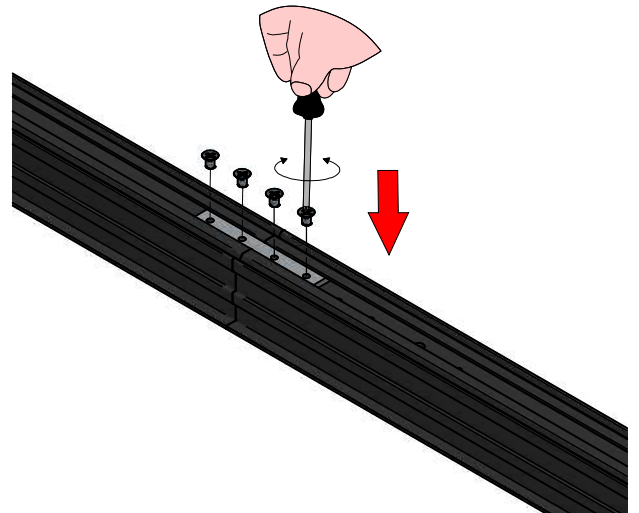
5



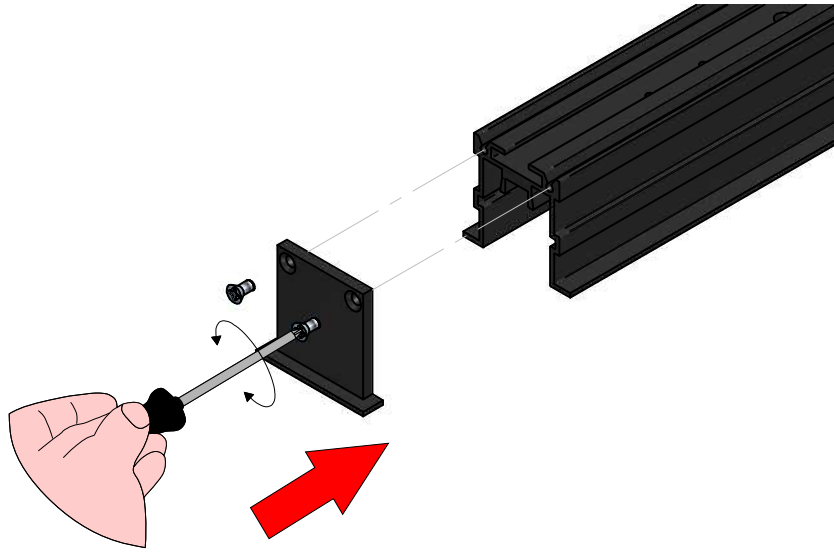
6



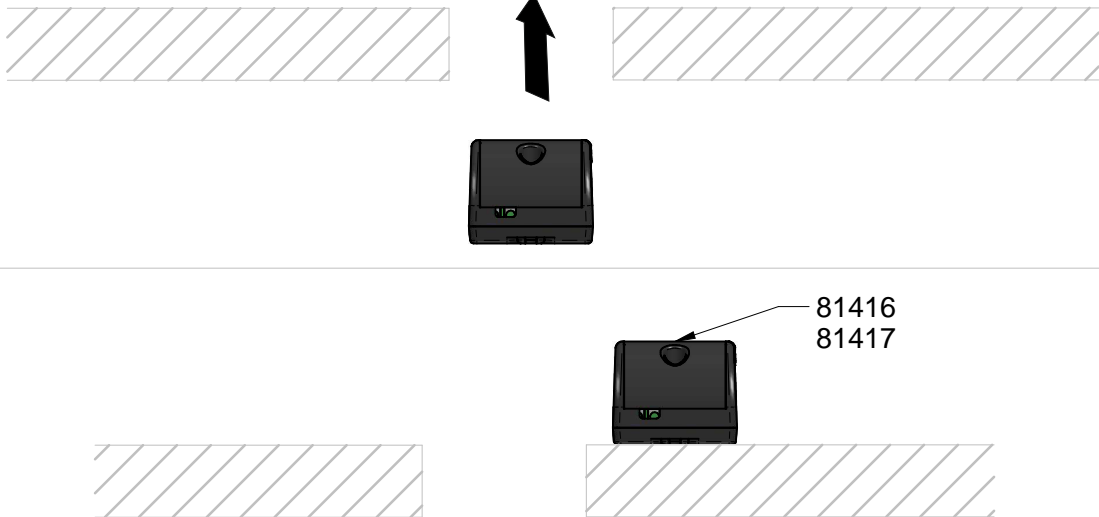
7



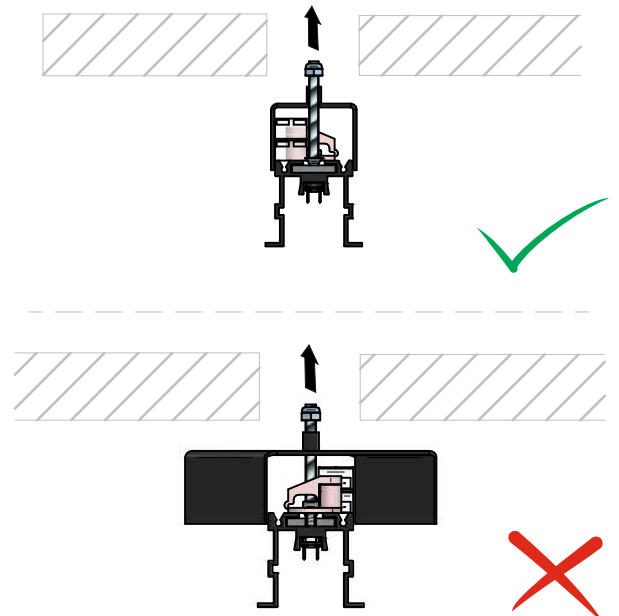
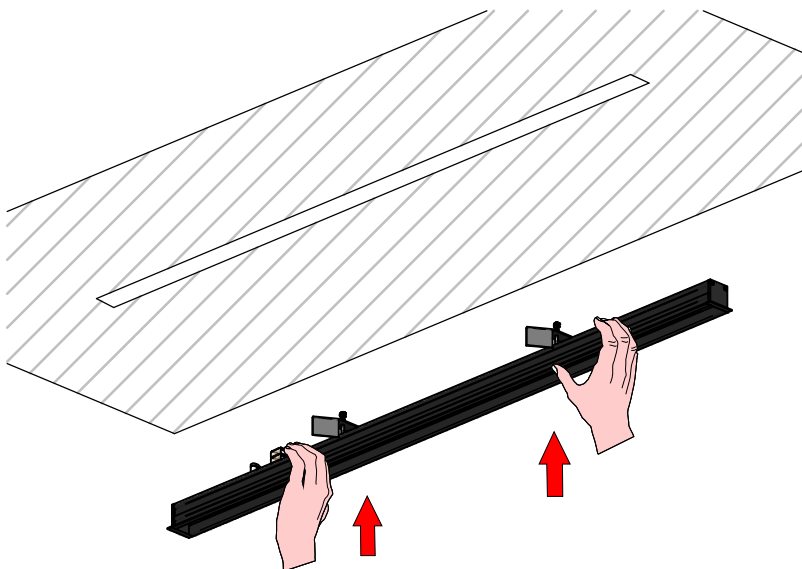
8



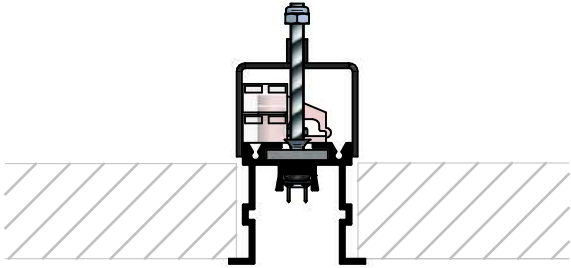
9



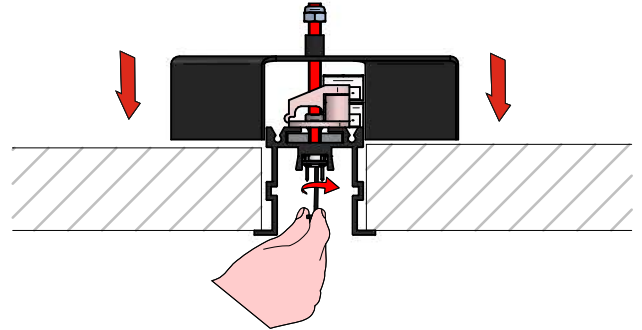
10



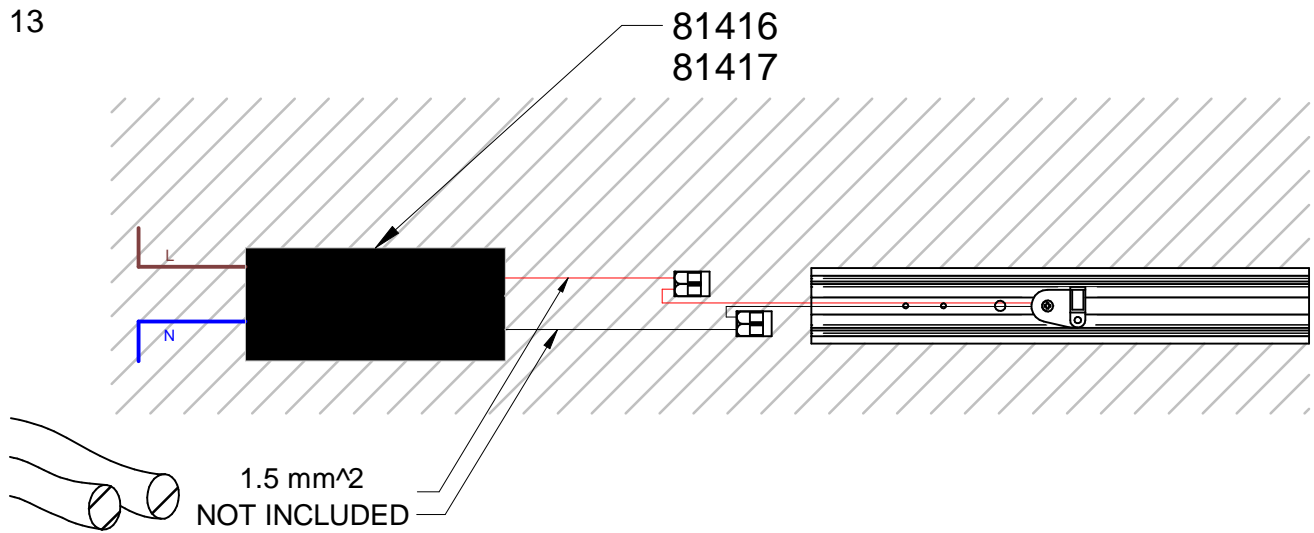
11



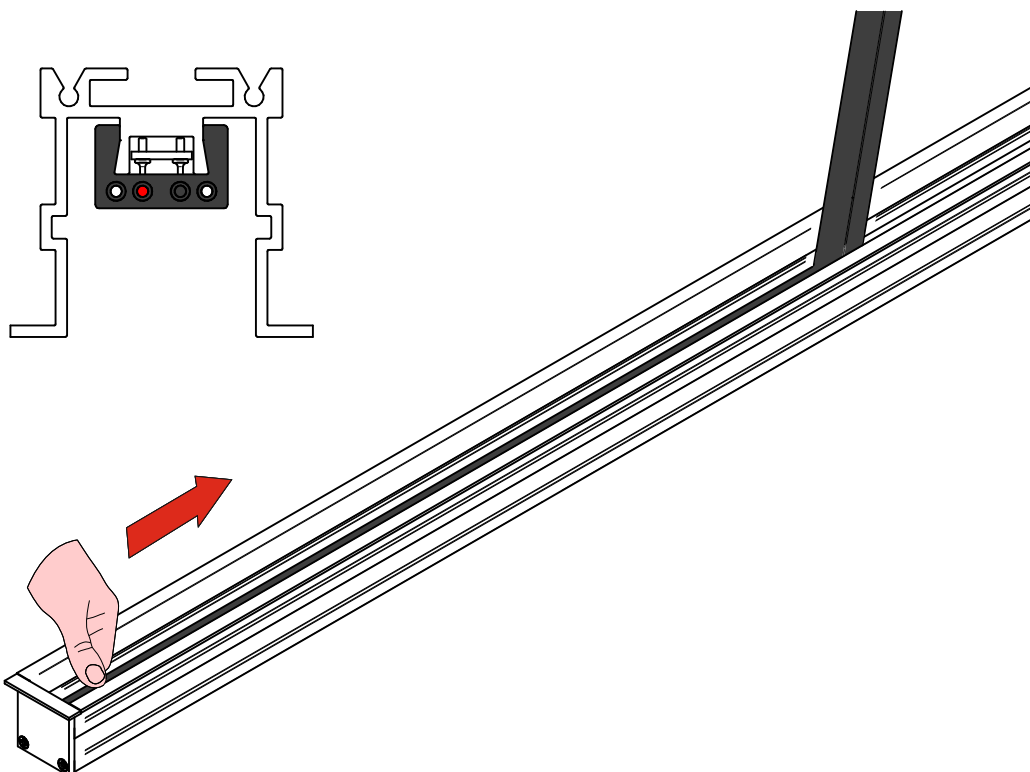
12



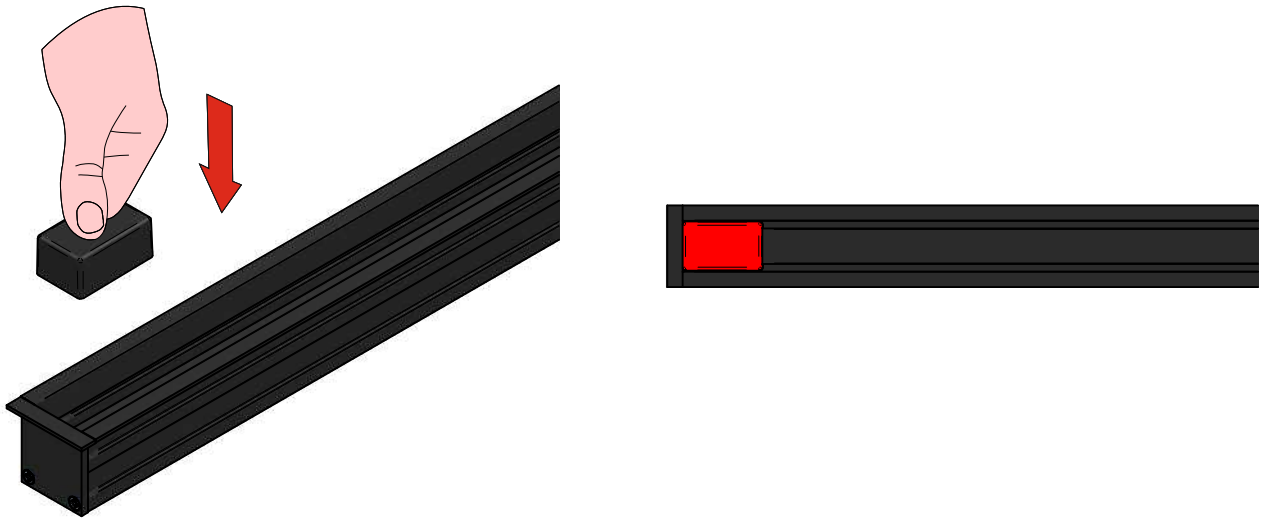
13



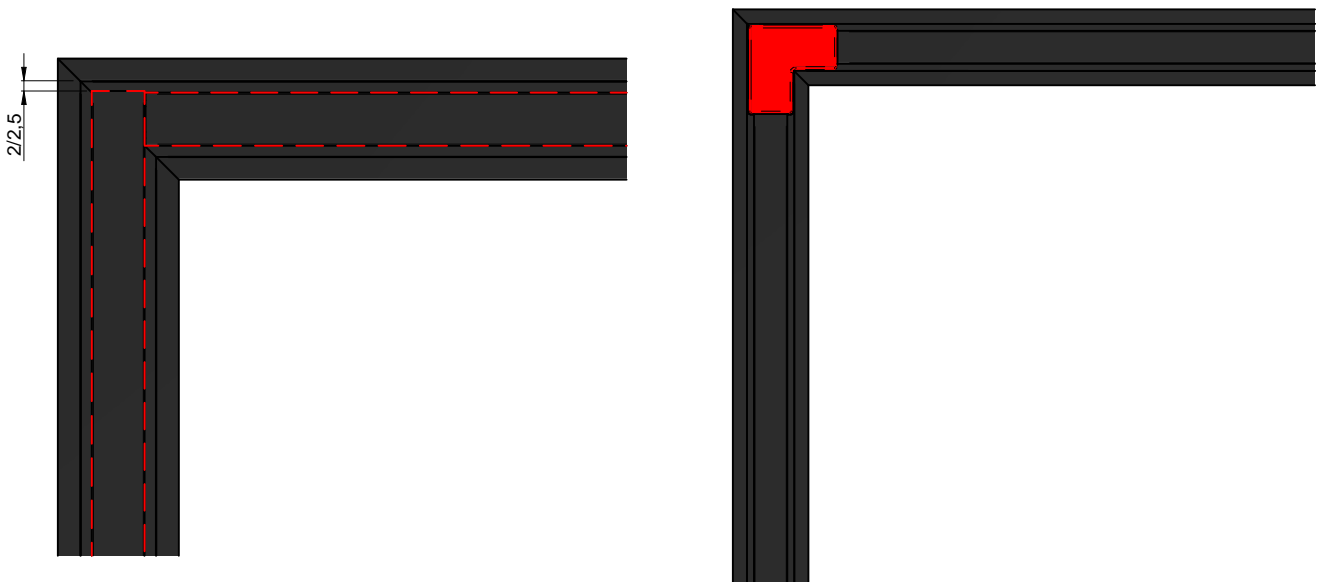
14



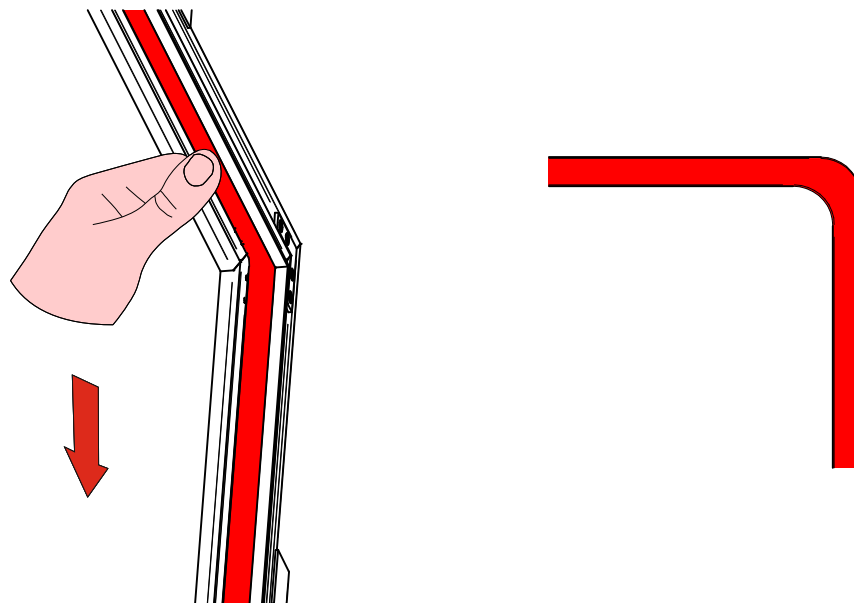
15



84074

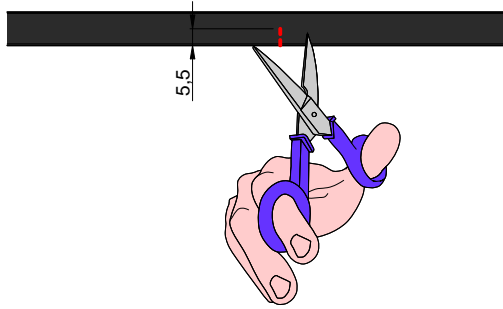


84073

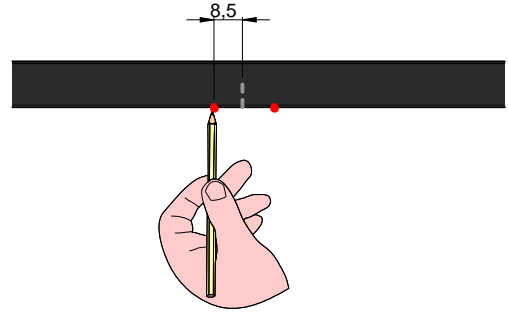


84015

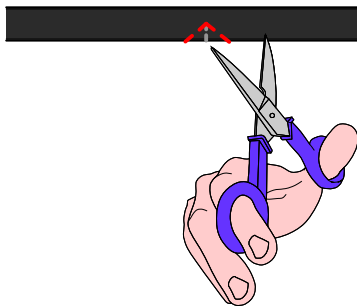
1



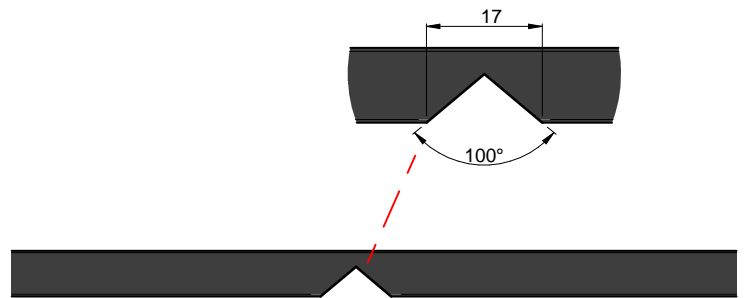
2



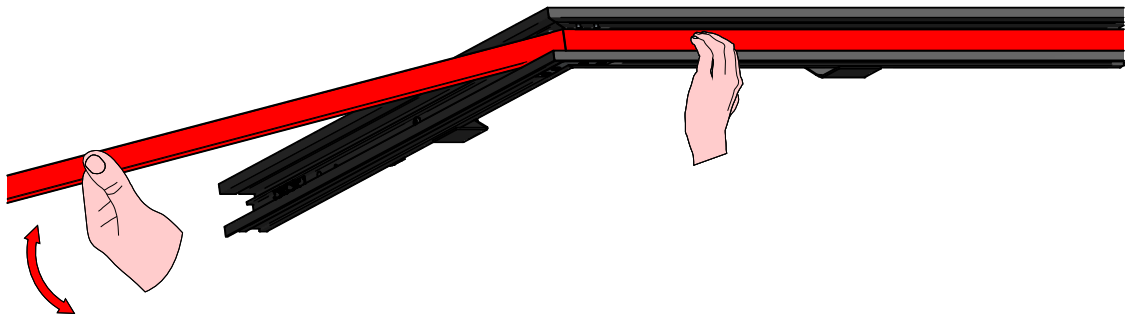
3



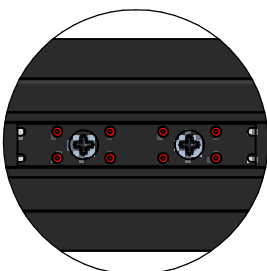
4



5



16



DETTAGLIO A

