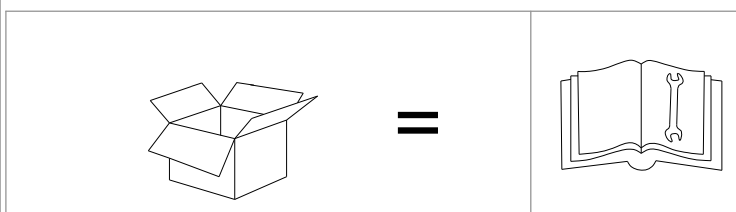
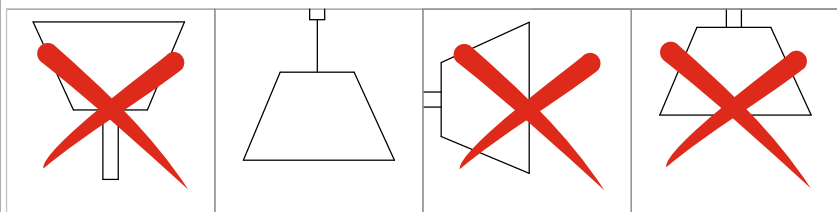
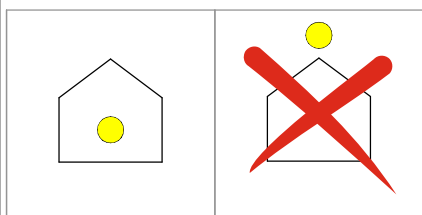
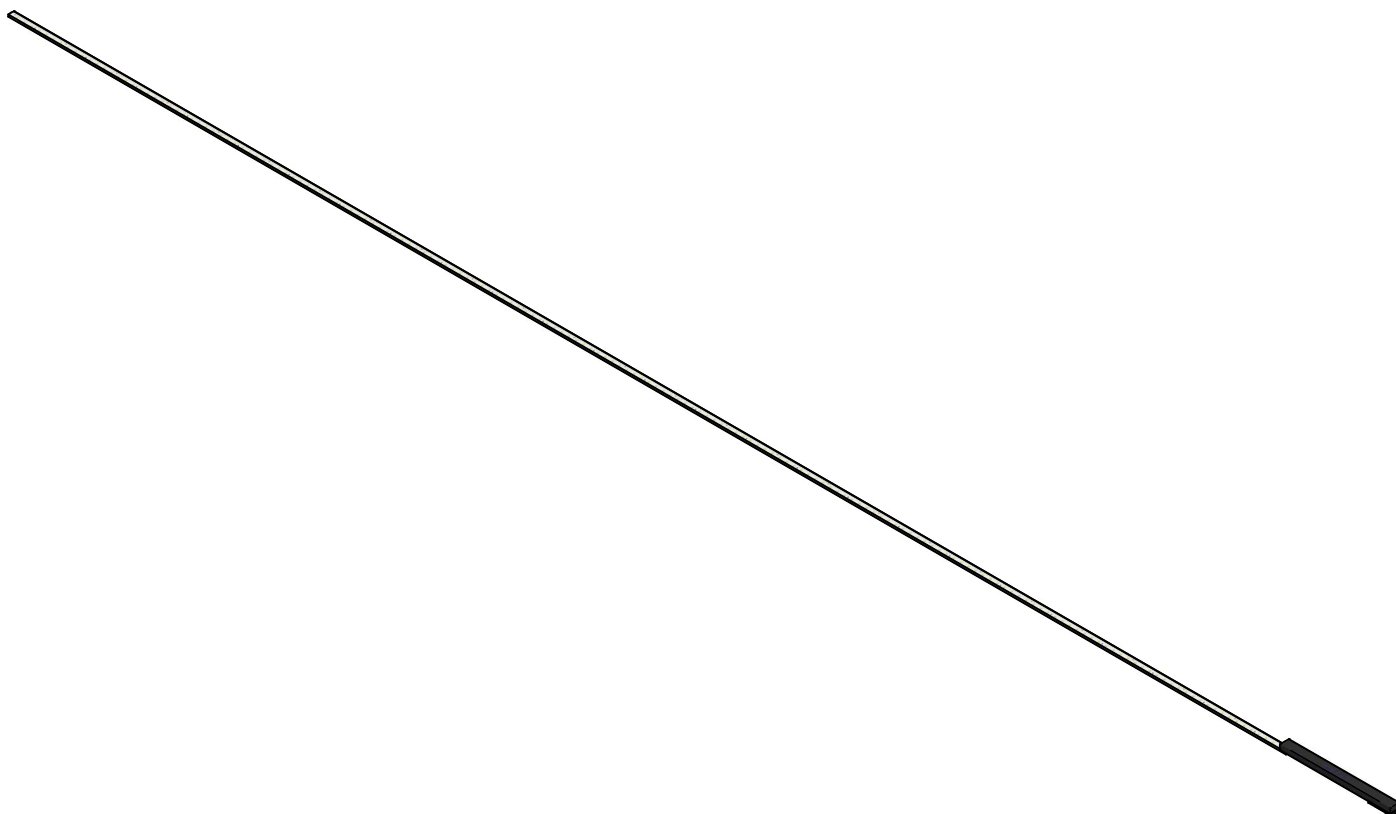


| | L1000 | L2500 | L5000 |
|------|----------|----------|----------|
| LOW | 83990W00 | 83991W00 | 83992W00 |
| HIGH | 83987W00 | 83988W00 | 83989W00 |



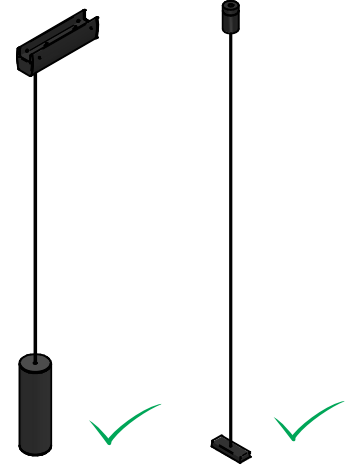
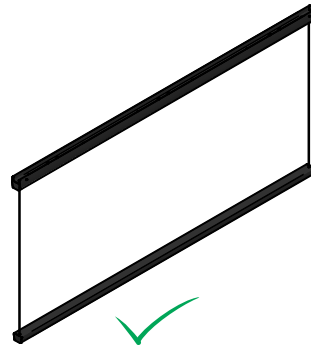
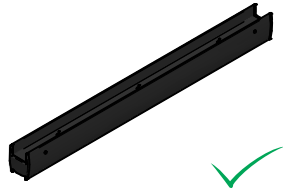
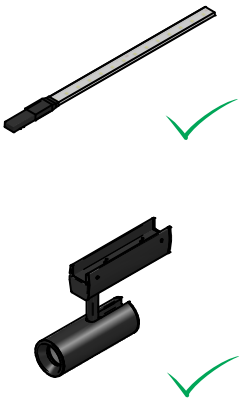
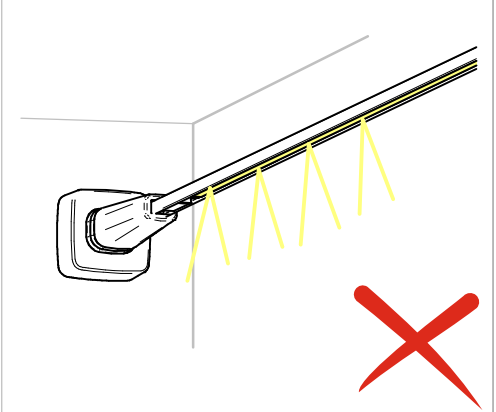
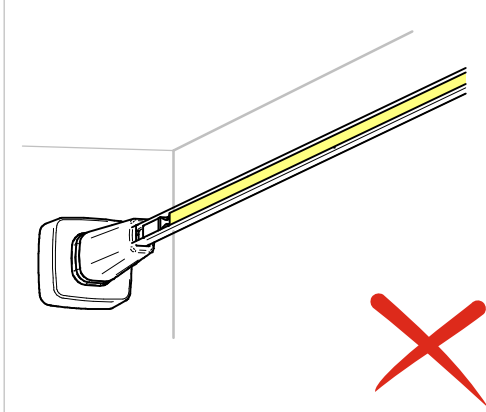
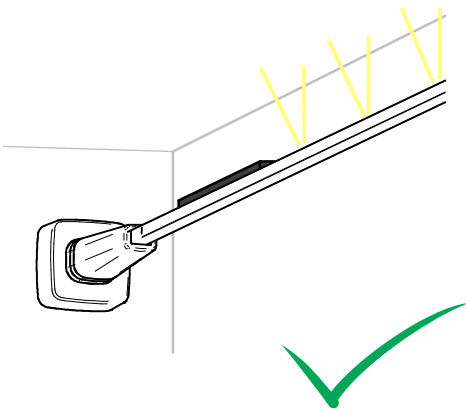
ATTENZIONE
PER L'INSTALLAZIONE E UTILIZZO DELL'APPARECCHIO
ATTENERSI ALLE ISTRUZIONI DI SEGUITO.
QUALSIASI VARIANTE DEVE ESSERE CONCORDATA
CON L'AZIENDA PER NON PERDERE LA GARANZIA

ATTENTION
FOR INSTALLATION AND USE OF THE APPLIANCE,
FOLLOW THE INSTRUCTIONS BELOW.
ANY VARIANTS MUST BE AGREED ON WITH THE
COMPANY TO PREVENT VOIDING THE WARRANTY.

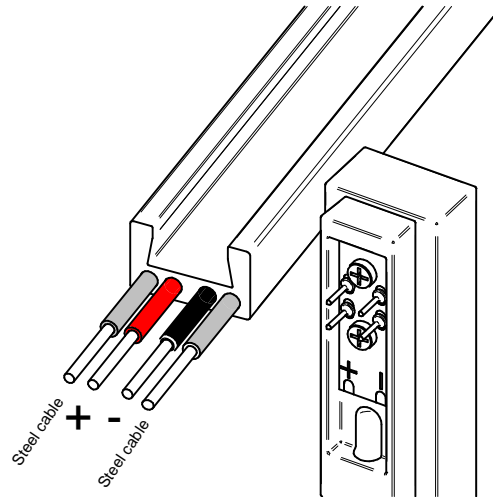
ATTENTION
POUR L'INSTALLATION ET L'UTILISATION DE
L'APPAREIL, SUIVEZ LES INSTRUCTIONS CI-DESSOUS.
TOUT ACCORD AVEC L'ENTREPRISE POUR TOUTE
VARIATION DOIT ÊTRE ACCEPTÉ AFIN D'ÉVITER
L'ANNULATION DE LA GARANTIE.

AUFMERKSAMKEIT
BEFOLGEN SIE FÜR DIE INSTALLATION UND BENUTZUNG
DES GERÄTS DIE UNTENSTEHENDEN ANWEISUNGEN.
ALLE ABWEICHUNGEN MÜSSEN MIT DEM UNTERNEHMEN
ABGESEHEN WERDEN, DAMIT DIE GARANTIE NICHT ERLISCHT.

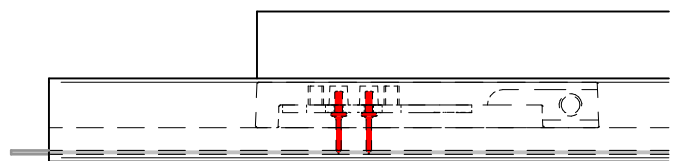
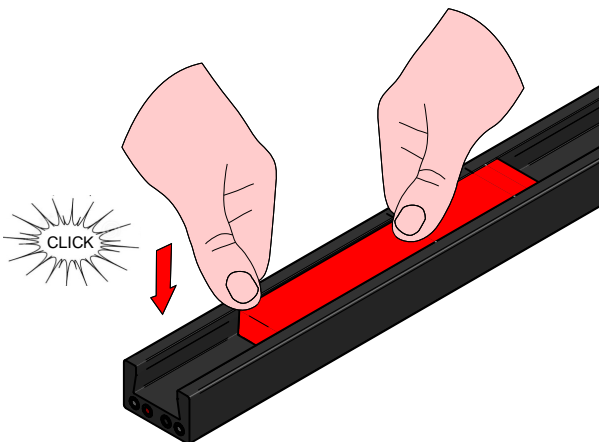
ATENCIÓN
PARA LA INSTALACIÓN Y EL USO DEL APARATO,
SIGA LAS INSTRUCCIONES A CONTINUACIÓN.
CUALQUIER VARIANTE DEBE ACORDARSE
CON LA EMPRESA PARA EVITAR LA ANULACIÓN
DE LA GARANTÍA.



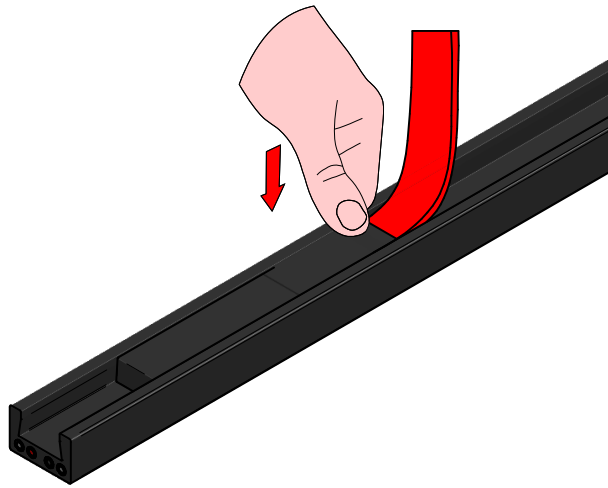
1



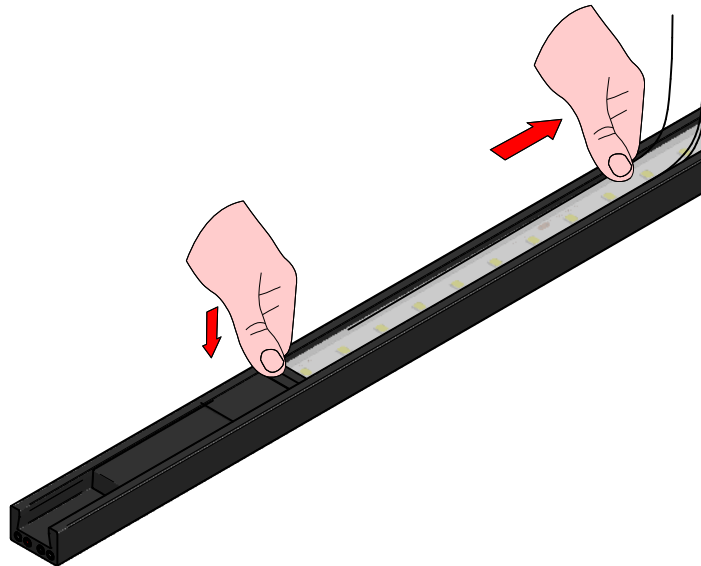
2



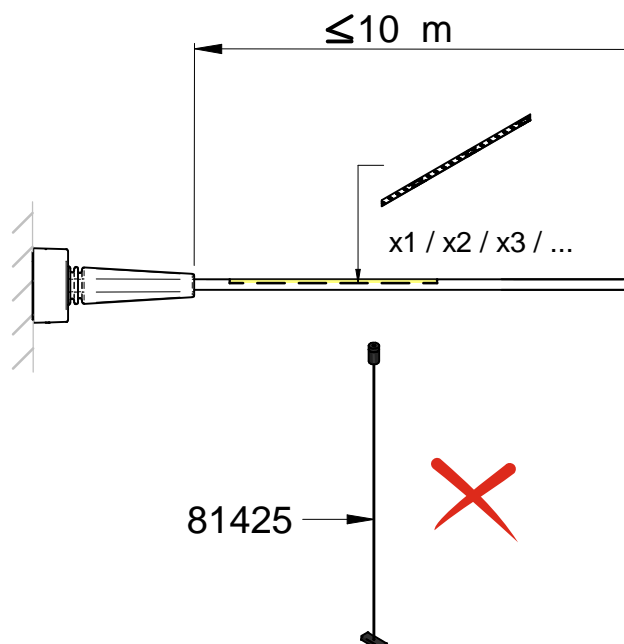
3



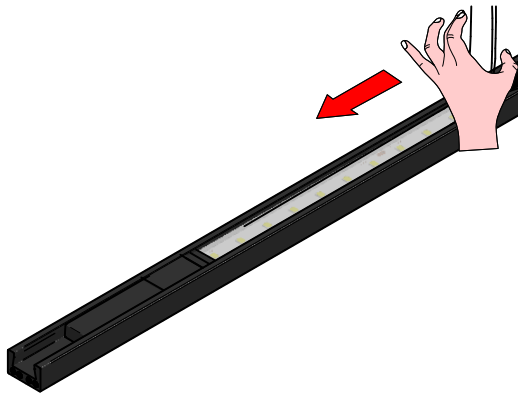
4



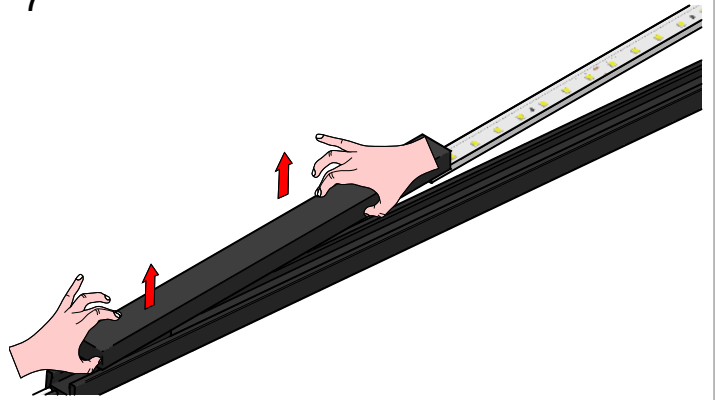
5



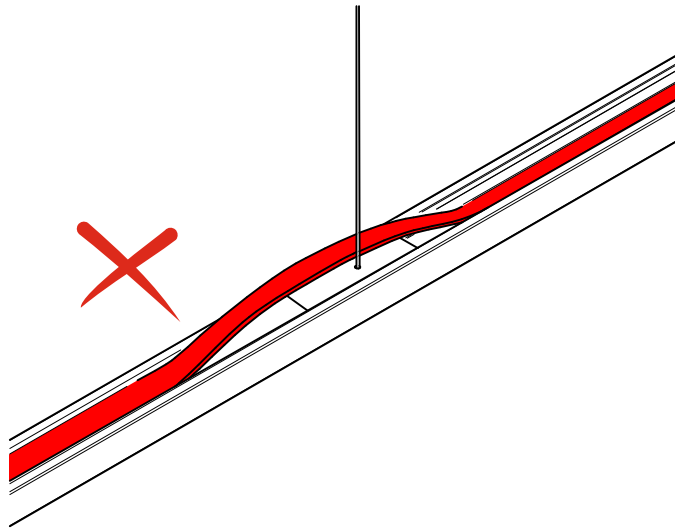
6



7

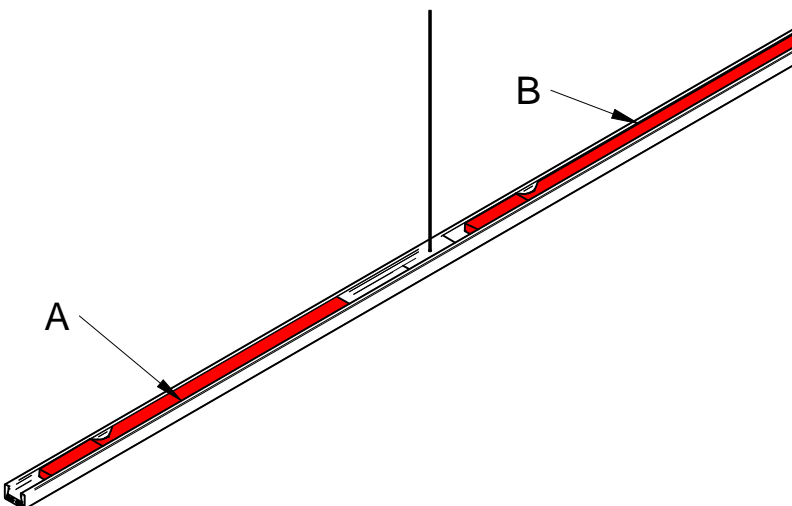
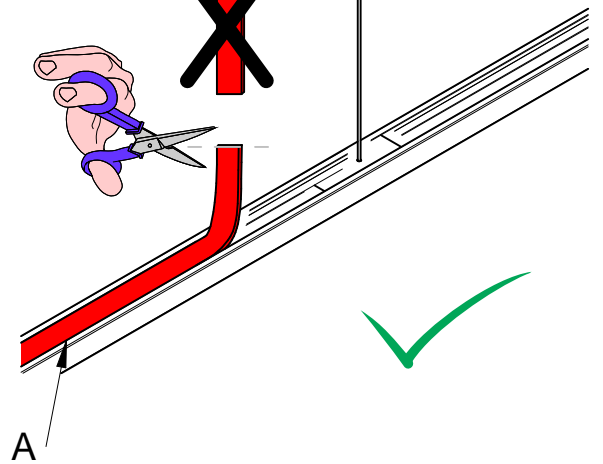
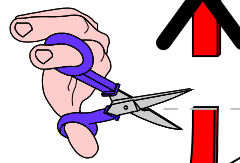
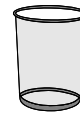
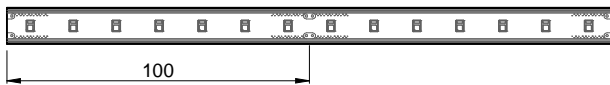


8

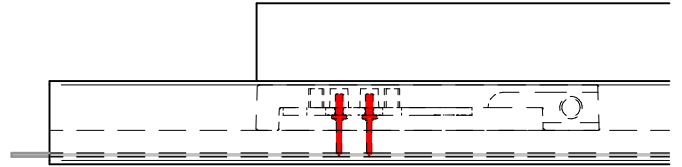
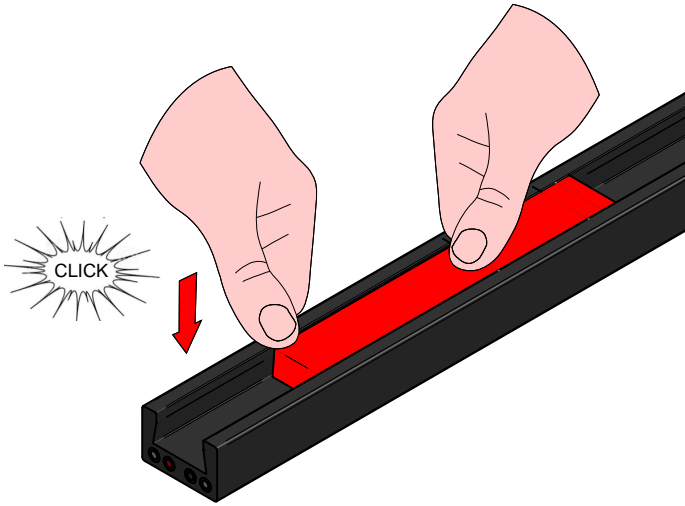


9

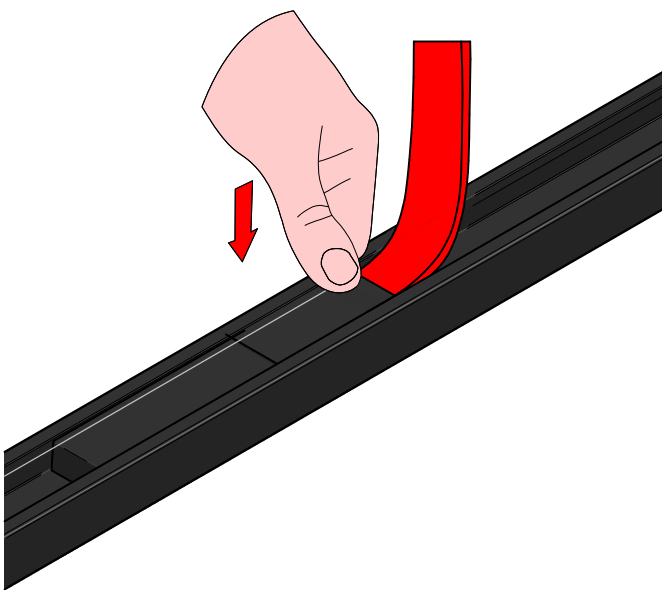
A



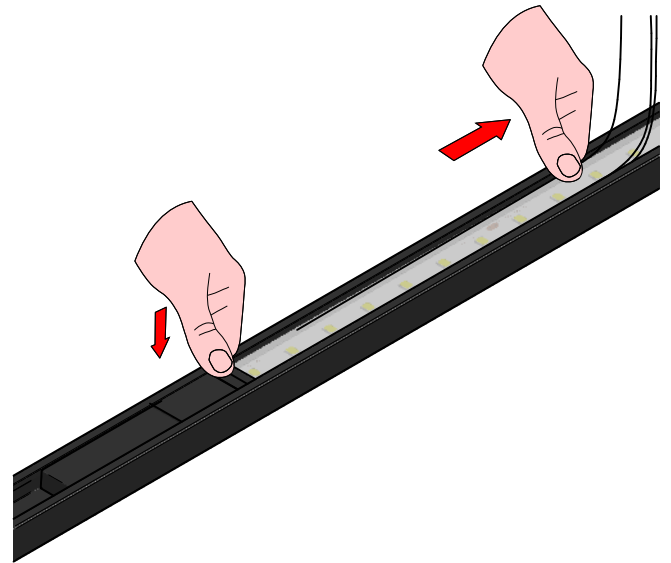
B.1



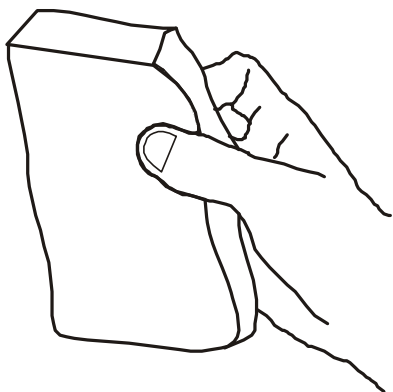
B.2



B.3



ISTRUZIONI PER IL LAVAGGIO DELL'APPARECCHIO D'ILLUMINAZIONE
LUMINAIRE CARE INSTRUCTIONS
ISTRUCCIONES PARA LIMPIAR LA LUMINARA
INSTRUCTIONS POUR LE LAVAGE DE L'APPAREIL D'ECLAIRAGE
ANLEITUNG ZUR REINIGUNG DES BELEUCHTUNGSGERATS



IT - ATTENZIONE!!!

Lavare la superficie del diffusore luce con panno umido, utilizzando solo acqua e sapone neutro.

EN - WARNING!!!

Wipe clean with a cloth damped in water with neutral detergent.

ES - ATENCION!!!

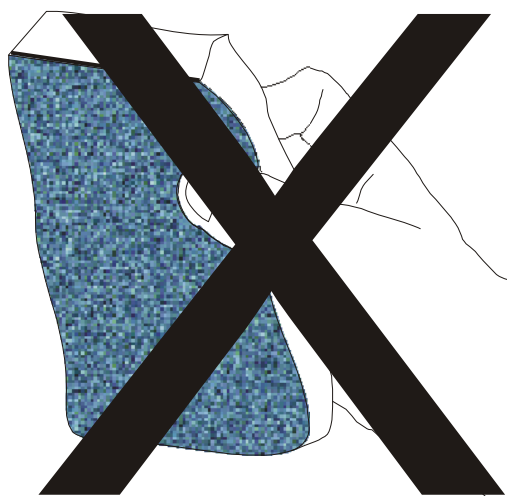
Limpie la superficie del difusor con un pano humedecido con agua y jabon neutro.

FR - ATTENTION!!!

Laver la surface du diffuseur de lumiere a l'aide d'un chiffon humide et en utilisant seulement de l'eau et du savon neutre.

DE - ACHTUNG!!!

Die oberfläche vom lampenschirm mit einem feuchten lappen reinigen. De lappen mit wasser und neutralseife befeuchten.



IT - ATTENZIONE!!!

Non utilizzare panni abrasivi e/o solventi.

EN - WARNING!!!

Avoiding the use of chemical solvents and/or abrasive cloths.

ES - ATENCION!!!

No utilizar panos abrasivos y solventes.

FR - ATTENTION!!!

Ne pas utiliser de chiffons abrasifs ou de dissolvants.

DE - ACHTUNG!!!

Abschleifende tuche und/oder losungsmittel nicht benutzen.

