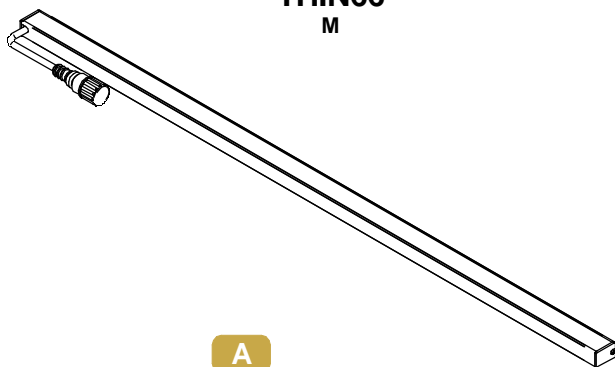


TEMPLATE: THIN66 (M, M+F)

BRAND: i-LèD

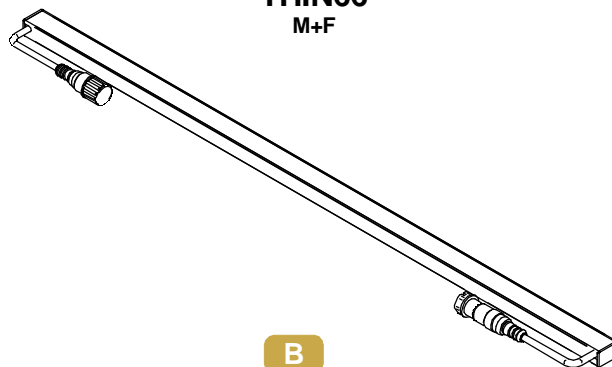


THIN66
M

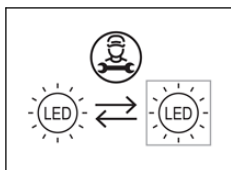


A

THIN66
M+F

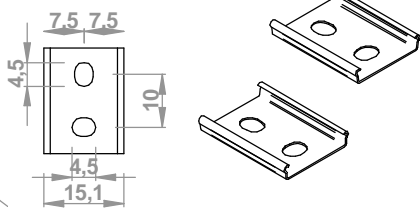


B



INCLUSI / INCLUDED

CLIP FISSAGGIO
FIXING CLIPS



ACCESSORI NON INCLUSI / NOT INCLUDED ACCESSORIES

Cavi Di Alimentazione
Power Cables
24V CV



99216 | 1.5m
89190 | 5m

F. 4pin M12

Cavi Di Estensione Alim.
Power Cables Extensions



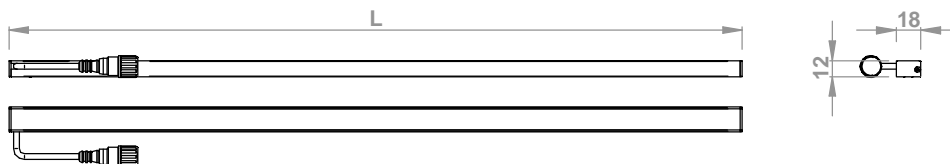
98437 | 1m
98149 | 5m
89188 | 10m

F. + M 4pin M12

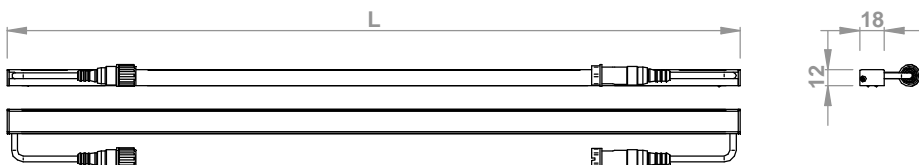
DIMENSIONI / DIMENSIONS

CODE	Type	L [mm]
83885	A	539
83889	B	539
83886	A	1039
83890	B	1039
83887	A	1539
83891	B	1539
83888	A	2039
83892	B	2039

A



B

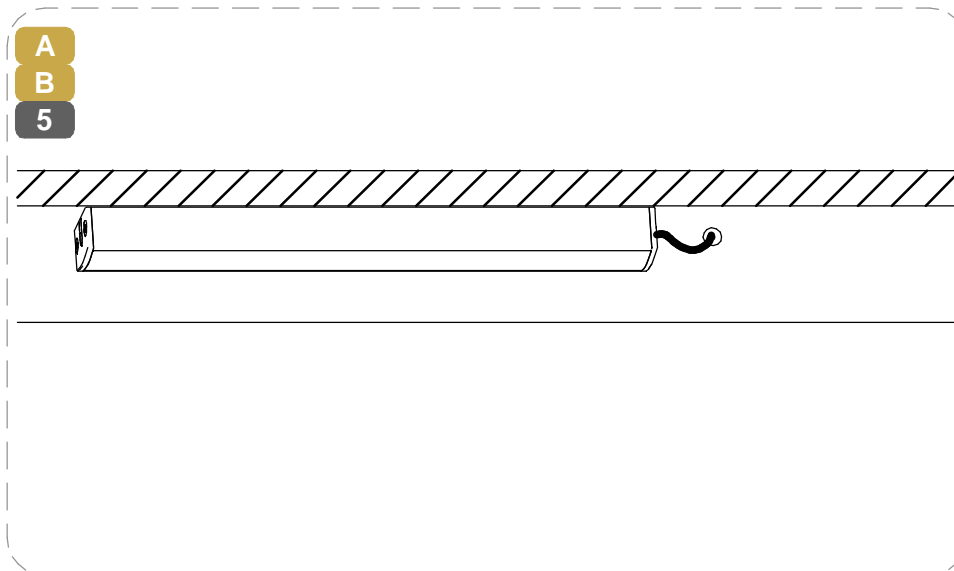
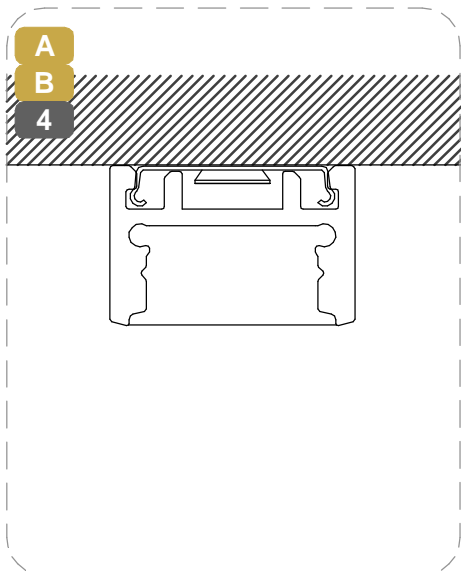
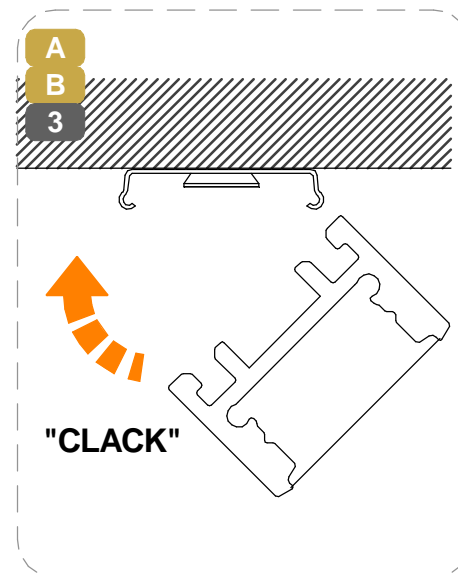
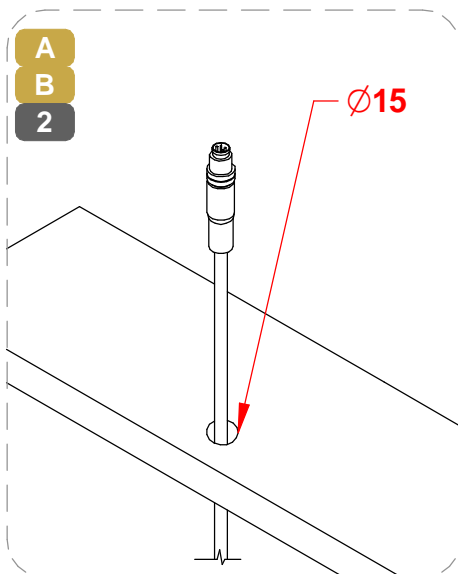
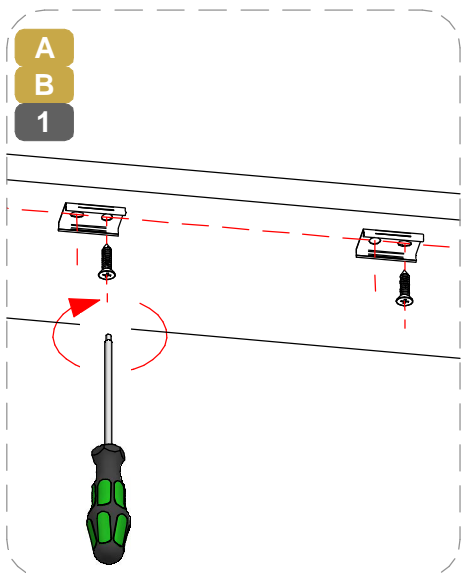


TEMPLATE: THIN66 (M, M+F)

BRAND: i-L^èD

CODICI
CODES

TYPE	CODE	DIMENSIONS W x H x L [mm]	POWER DC [W]	INPUT	WEIGHT [Kg]	SAFETY CLASS	IP	IK	CRI	Energy class light Temperature color			N° Light Sources	Conn. Type
										2700	3000	4000		
THIN 66 (M)	83885	18 x 12 x 539	4,8	24V CV	0,16	3	66	10	80	E	E	E	1	Y
THIN 66 (M+F)	83889									E	E	E		
THIN 66 (M)	83886	18 x 12 x 1039	9,6		0,32					E	E	E		
THIN 66 (M+F)	83890									E	E	E		
THIN 66 (M)	83887	18 x 12 x 1539	14,4		0,48					E	E	E		
THIN 66 (M+F)	83891									E	E	E		
THIN 66 (M)	83888	18 x 12 x 2039	19,2		0,64					E	E	E		
THIN 66 (M+F)	83892									E	E	E		



TEMPLATE: THIN66 (M, M+F)

BRAND: i-Led

MARRONE / BROWN = LINEA / LINE

AZZURRO / LIGHT BLUE = NEUTRO / NEUTRAL

GIALLO-VERDE / YELLOW-GREEN = TERRA / EARTH CPC | PE

CABLAGGIO / WIRING

1

TUTTE LE OPERAZIONI DI COLLEGAMENTO ALLA RETE ELETTRICA DEVONO ESSERE CONDOTTE IN MANCANZA DI TENSIONE
ALL THE WIRING OPERATION MUST BE PERFORMED WITH MCB IN OFF POSITION

2

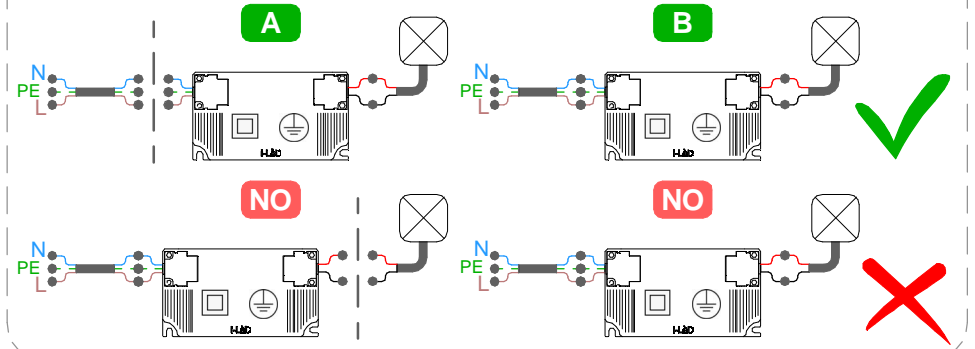
SE IL PRODOTTO E' DEFINITO IN CLASSE 1, IL CONDUTTORE DI MESSA A TERRA DI PROTEZIONE DEVE ESSERE SEMPRE COLLEGATO
IF THE FITTING IS CLASS 1 RATED, THE CPC | EARTH | PE CONDUCTOR MUST BE CONNECTED

3

SE L'IMPIANTO E' STATO COMPLETATO ED E' IN SICUREZZA, PUO' ESSERE ALIMENTATO
WHEN THE CIRCUIT IS COMPLETED AND SAFE, MCB CAN BE SET IN ON POSITION

SE IL PRODOTTO E' DEFINITO IN CLASSE 3, IL CIRCUITO SECONDARIO A BASSA TENSIONE DEVE ESSERE COLLEGATO ALL'ALIMENTATORE PRIMA CHE QUESTO SIA SOTTO TENSIONE
IF THE FITTING IS CLASS 3 RATED, THE LOW VOLTAGE CIRCUIT MUST BE WIRED BEFORE THE POWER SUPPLY IS POWERED ON

SE IL CARICO VENISSE COLLEGATO AD ALIMENTATORE SOTTO TENSIONE, I PRODOTTI POTREBBERO DANNEGGIARSI, SUBENDO UN DANNO DA SOVRATENSIONE
IF THE LOAD IS WIRED TO AN ALREADY ON POWER SUPPLY, THE FITTINGS COULD BE DAMAGED BY VOLTAGE SURGE



ELETRONICA NON INCLUSA / NOT INCLUDED ELECTRONICS

Giant AQUALED
48W

89359 ON | OFF

REASON_150
150W

99331 ON | OFF

STORMSHIELD
120W

99722 ON | OFF

STORMSHIELD
240W

99786 ON | OFF

POWER 150W

83333 DALI 2 | PUSH

POWER 240W

C-E40002 DALI 2 | PUSH

LINEARI 24V CABLAGGIO IN & OUT IN & OUT WIRING

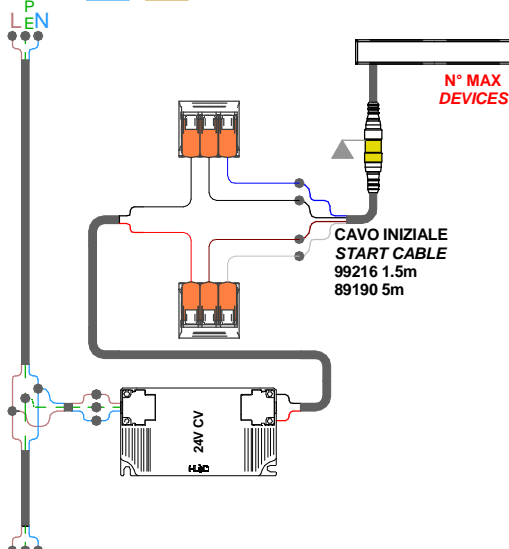
CV A

MAX
CORRENTE
TOTALE LINEA

MAX POWER
LINE TOTAL
CURRENT

4 A

ON-OFF



LINEARI 24V CABLAGGIO IN & OUT IN & OUT WIRING

CV A

MAX
CORRENTE
TOTALE LINEA

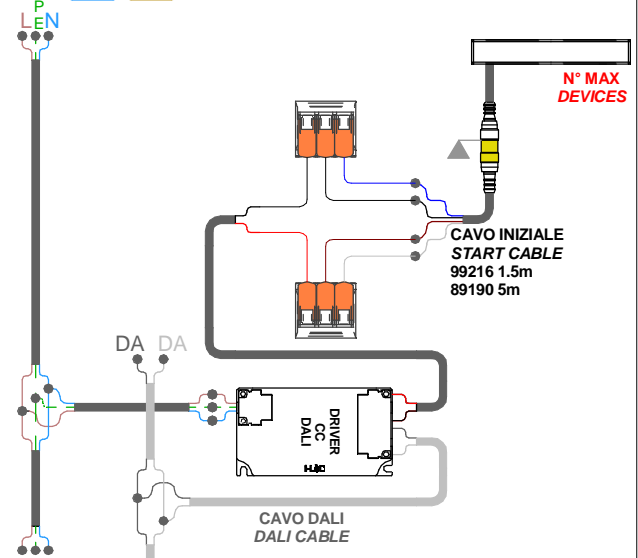
MAX POWER
LINE TOTAL
CURRENT

4 A

DALI



SEGNALE
BUS
DALI
1,5mm² = 300m
MAX 64
dispositivi / devices



TEMPLATE: THIN66 (M, M+F)

BRAND: i-LED

MARRONE / BROWN = LINEA / LINE

AZZURRO / LIGHT BLUE = NEUTRO / NEUTRAL

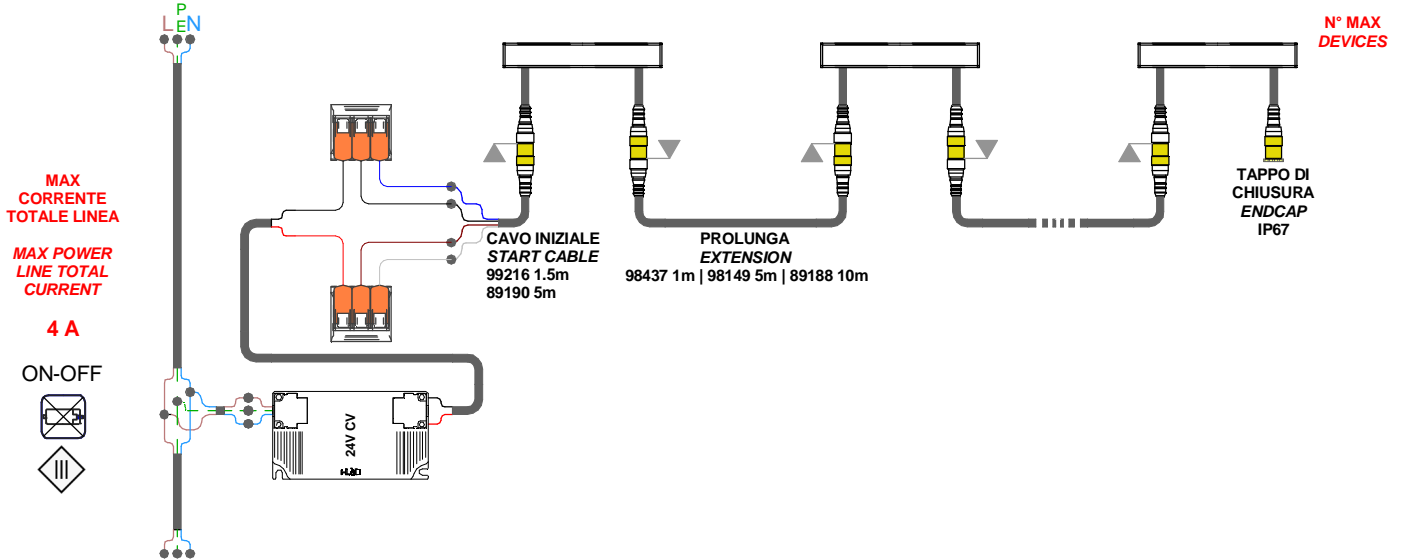
GIALLO-VERDE / YELLOW-GREEN = TERRA / EARTH CPC | PE

LINEARI 24V
CABLAGGIO IN & OUT
IN & OUT WIRING

CV B

MAX lenght 5m (cables excluded)

RIFERIRSI A TABELLA "A" | PLEASE REFER TO THE TABLE "A"

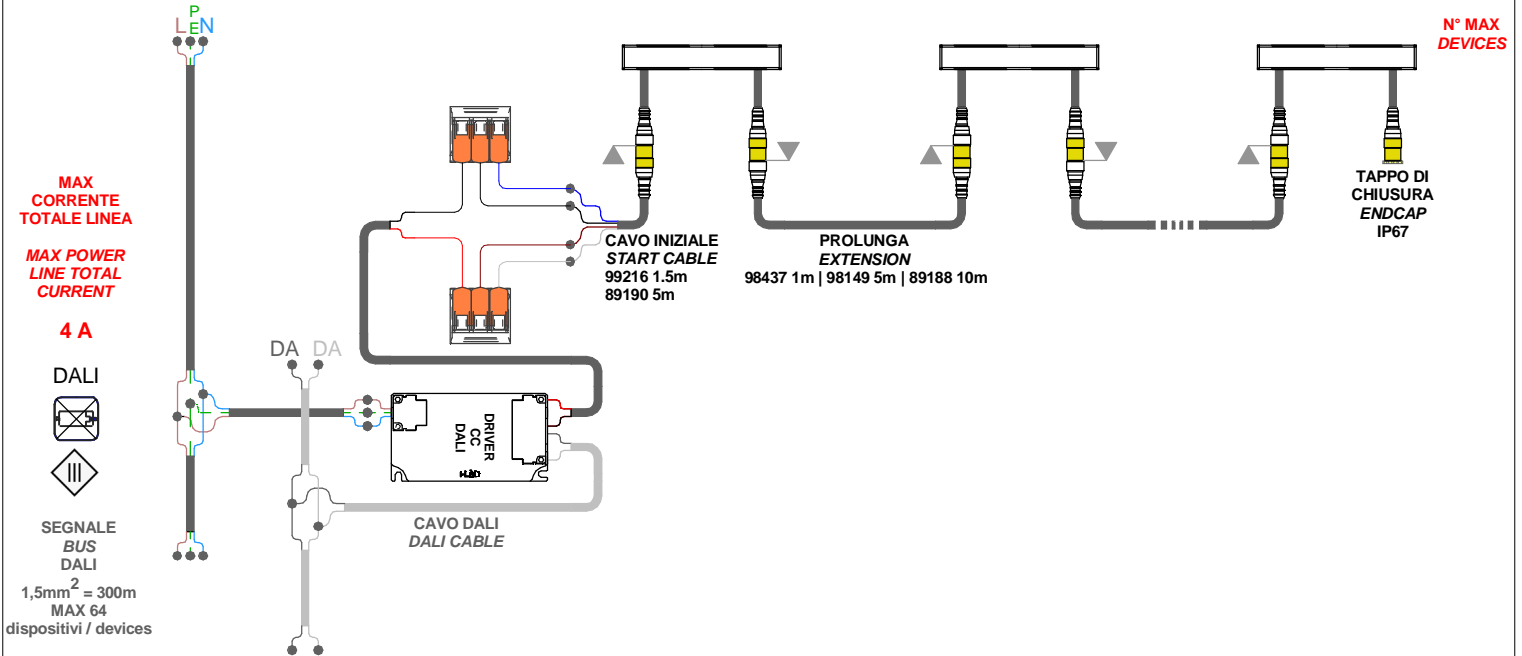


LINEARI 24V
CABLAGGIO IN & OUT
IN & OUT WIRING

CV B

MAX lenght 5m (cables excluded)

RIFERIRSI A TABELLA "A" | PLEASE REFER TO THE TABLE "A"

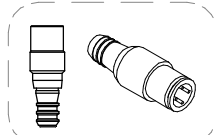
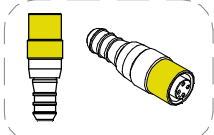


COMBINAZIONE COLORI CONDUTTORI | CABLE COLOR CODING

A B

FEMMINA / FEMALE

MASCHIO / MALE



+

BIANCO/WHITE = POSITIVO + / POSITIVE +
MARRONE/BROWN = POSITIVO + / POSITIVE +

-

NERO/BLACK = NEGATIVO - / NEGATIVE -
BLU/BUE = NEGATIVO - / NEGATIVE -

TEMPLATE: THIN66 (M, M+F)
BRAND: i-LED
**TABELLA "A" N° MAX
TABLE "A" DEVICES**

MOD.	COD.	LENGTH [mm]	MAX N° XENIA ON A POWER LINE	MAX LENGHT FEED CABLE [m] *	MAX N° XENIA ON 89179	MAX N° XENIA ON 89359	MAX N° XENIA ON 99331	MAX N° XENIA ON 99332	MAX N° XENIA ON 99722	MAX N° XENIA ON 83333	MAX N° XENIA ON 99786	MAX N° XENIA ON C-E400002
THIN66	83885	539	1	3	4	8	25	25	20	25	45	45
	83889	539	10									
	83886	1039	1		2	4	12	12	10	12	20	20
	83890	1039	5									
	83887	1539	1		1	2	8	8	6	8	15	15
	83891	1539	3									
	83888	2039	1									
	83892	2039	2									

 * Utilizzando i cavi consigliati ed accessori | *When using the recommended cables supplied as accessories*

 Per lunghezze massime dei cavi effettive, fare riferimento a support@linealight.com

* Maximum distance between LED driver and last device at full load.

 For effective maximum cable lengths, please refer to support@linealight.com
**TIPO DI CONNESSIONE
TYPE OF CONNECTION**

X: Se il cavo flessibile esterno di questo apparecchio è danneggiato, deve essere sostituito da un cavo speciale, disponibile esclusivamente presso il fabbricante, o il suo servizio di assistenza.

X: *If the external flexible cable of this appliance is damaged, it must be replaced with a special cable, which is only available from the manufacturer or its service department.*

Y: Se il cavo flessibile esterno di questo apparecchio è danneggiato, deve essere sostituito esclusivamente dal fabbricante, dal suo servizio di assistenza o da personale qualificato equivalente, al fine di evitare pericoli.

Y: *If the external flexible cable of this appliance is damaged, it must only be replaced by the manufacturer, its service department or equivalent qualified personell in order to avoid danger.*

Z: Il cavo flessibile esterno di questo apparecchio non può essere sostituito; se il cavo è danneggiato l'apparecchio deve essere distrutto.

Z: *The external flexible cable fo this appliance cannot be replaced; if the cable is damaged, the appliance must be destroyed.*



SI PREGA SEGUIRE LE BUONE PRATICHE DI DIMENSIONAMENTO E SEZIONAMENTO DELL'IMPIANTO ELETTRICO, TENENDO PRESENTE: LE CARATTERISTICHE DELL'INTERRUTTORE DIFFERENZIALE ED IL NUMERO DI ARTICOLI COLLEGATI ALLA LINEA ELETTRICA; QUESTO PER AGEVOLARE L'IDENFICAZIONE DI EVENTUALI ANOMALIE SULLA LINEA ELETTRICA

PLEASE FOLLOW THE BEST PRACTICES IN ELECTRICAL SYSTEM DESIGN, PAING ATTENTION TO THE RCCB SWITCH CHARACTERISTICS AND THE NUMBER OF FITTINGS CONNECTED TO THE ELETRICAL LINE; THIS HELPS TO INDETIFY POSSIBLE ANOMALIES ON THE ELETRICAL LINE



**TENSIONE COSTANTE
MAX. DISTANZA TRA DRIVER ED ULTIMO PRODOTTO | SEZIONE CAVO
CONSTANT VOLTAGE
DRIVER TO LAST LIGHT FITTING
MAX DISTANCE | WIRE SECTION**

SEZIONE SECTION [mm2]	0,5	1	1,5	2,5
LUNGHEZZA LENGHT [m]	15	30	45	75

* Distanza massima dal driver all'ultimo articolo della linea a massimo carico.

Per lunghezze massime dei cavi effettive, fare riferimento a support@linealight.com

* Maximum distance between LED driver and last device at full load. For effective maximum cable lengths, please refer to