

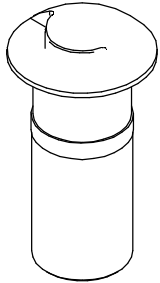
SERIE | SERIES: ALCOR-316_R, ALCOR-316_Q (H.28-65), BERET_2R, BERET_2Q

BRAND: i-L^èD

BS * DISPONIBILE IN OTTONE
Brass AVAILABLE IN BRASS

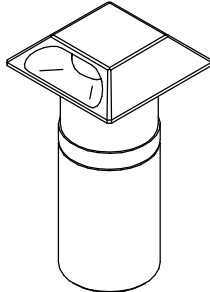


A



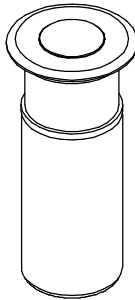
ALCOR-316_R
ALCOR-316_R1
ALCOR-316_R2
ALCOR-316_R4

B



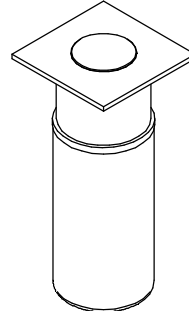
ALCOR-316_Q1
ALCOR-316_Q2
ALCOR-316_Q4

C



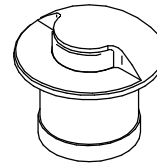
BERET_2R

D



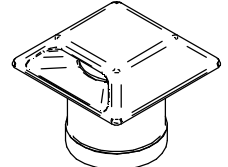
BERET_2Q

E



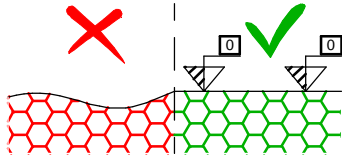
ALCOR-316_R
ALCOR-316_R1
ALCOR-316_R2
ALCOR-316_R4
*

F



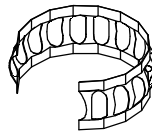
ALCOR-316_Q1
ALCOR-316_Q2
ALCOR-316_Q4
*

ASSICURARSI CHE LA CONTROCASSA OD IL
PRODOTTO SIANO POSIZIONATI SU UNA SUPEFICE
PIANA
MAKE SURE THE OUTER CASING OR THE LIGHT
FITTING ARE PLACED ON A FLAT SURFACE



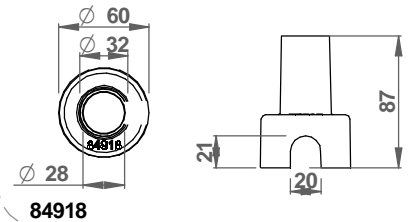
ACCESSORI INCLUSI / ACCESSORIES INCLUDED

MOLLA INST. SU CONTROCASSA
RIBBON SPRING FOR OUTERCASING



ACCESSORI NON INCLUSI / ACCESSORIES NOT INCLUDED

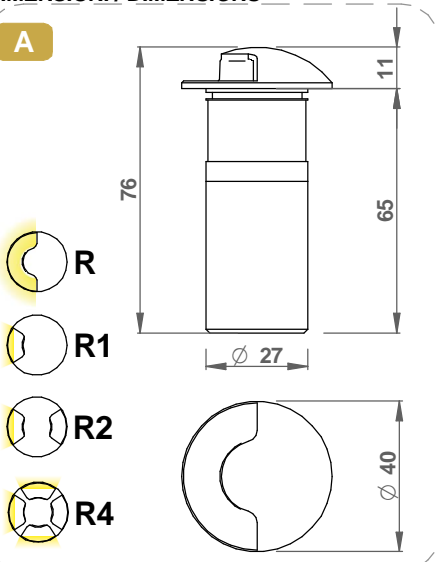
CONTROCASSA / OUTERCASING



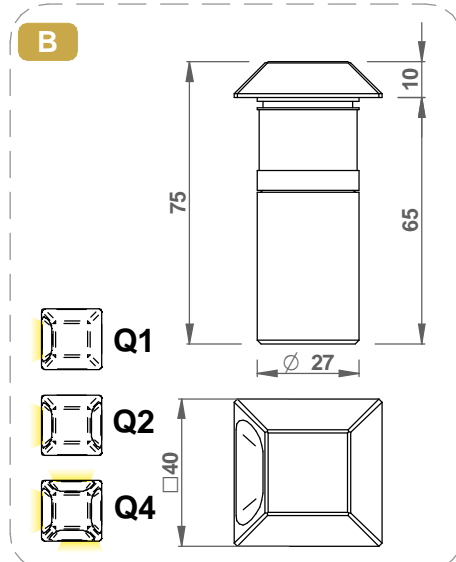
Per ridurre il rischio di strangolamento, il cavo flessibile collegato all'apparecchio deve essere efficacemente fissato alla parete, se si trova all'interno del volume di accessibilità.
To reduce the risk of strangulation, the flexible cable connected to the device must be securely fixed to the wall if it is located within the accessible area.

DIMENSIONI / DIMENSIONS

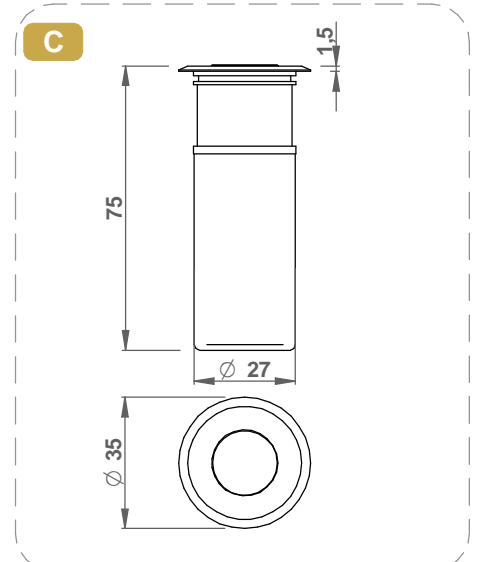
A



B

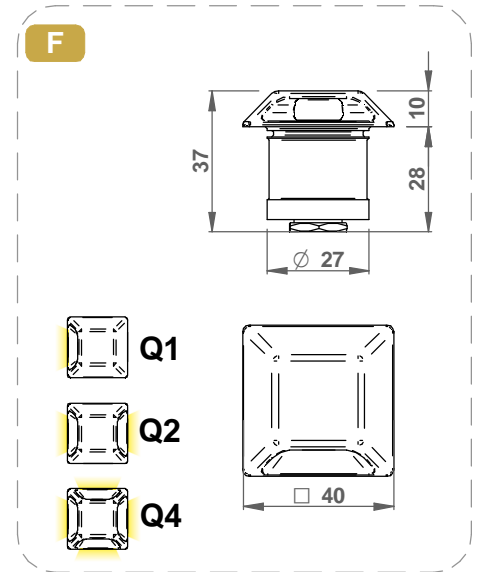
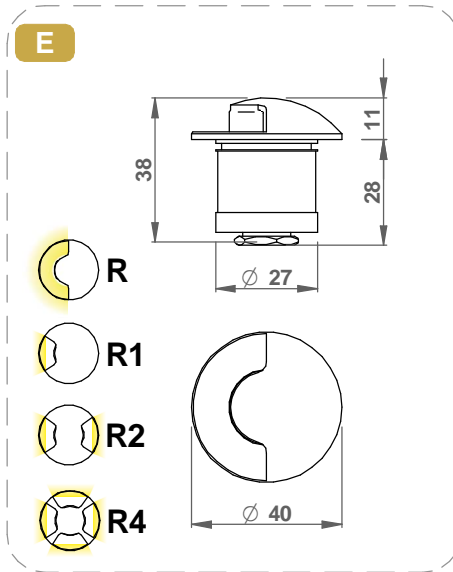
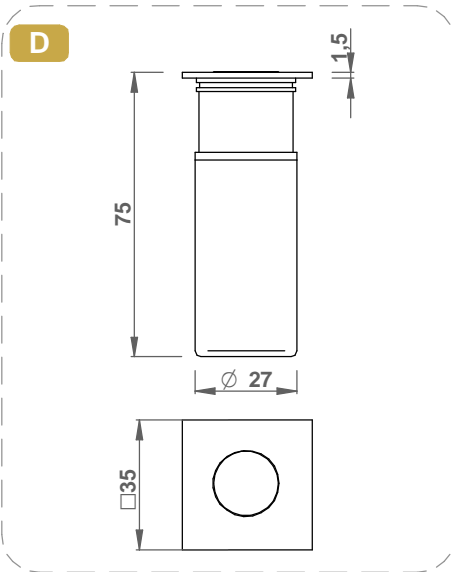


C



SERIE | SERIES: ALCOR-316_R, ALCOR-316_Q (H.28-65), BERET_2R, BERET_2Q

BRAND: i-L^èD



SERIE | SERIES

CODE	TYPE	FINISH	N° EMISSION	Dimensions [mm]	Power [W]	Input Voltage AC [V]	Input Voltage DC [V]	Input Current [mA]	Weight [Kg]	Static Load [Kg]	Safety Class	IP	IK	CRI	CCT [°K] - Energy Class			N° Light Source	Type of Conn.
															2700	3000	4000		
83558	ALCOR 316_R	AISI 316	1	ø40x76	3	198-264		-	0,2	2000	2	67	10	80	D	D	D	1	Y
83559	ALCOR 316_R1		1																
83560	ALCOR 316_R2		2																
83561	ALCOR 316_R4		4																
83562	ALCOR 316_Q1		1																
83563	ALCOR 316_Q2		2																
83564	ALCOR 316_Q4	4																	
83565	BERET_2R	WHITE	1	ø27x74	3	198-264		-	0,2	2000	2	67	10	80	D	D	D	1	Y
83566		GREY																	
83567		CHROME																	
83568		NIKEL																	
83569		AISI 316																	
83570		BRASS																	
83705	BERET_2Q	WHITE	1	□35x74	3	198-264		-	0,2	2000	2	67	10	80	D	D	D	1	Y
83706		GREY																	
83707		CHROME																	
83708		NIKEL																	
83709		AISI 316																	
83710		BRASS																	
97353	ALCOR 316_R	AISI 316	1	ø40x76	1,5	-	3	500	0,1	2000	3	67	10	80	D	D	D	1	Y
83606		BRASS			1,9		12 CV	-											
C01758		AISI 316 BRASS			1,9		12 CV	-											
97354	ALCOR 316_R1	AISI 316	1	ø40x76	1,5	-	3	500	0,1	2000	3	67	10	80	D	D	D	1	Y
83607		BRASS			1,9		12 CV	-											
C01759		AISI 316 BRASS			1,9		12 CV	-											
97355	ALCOR 316_R2	AISI 316	2	ø40x76	1,5	-	3	500	0,1	2000	3	67	10	80	D	D	D	1	Y
83608		BRASS			1,9		12 CV	-											
C01760		AISI 316 BRASS			1,9		12 CV	-											
97356	ALCOR 316_R4	AISI 316	4	ø40x76	1,5	-	3	500	0,1	2000	3	67	10	80	D	D	D	1	Y
83609		BRASS			1,9		12 CV	-											
C01461		AISI 316 BRASS			1,9		12 CV	-											
81736	ALCOR 316_Q1	AISI 316	1	ø40x76	1,5	-	3	500	0,1	2000	3	67	10	80	D	D	D	1	Y
83610		BRASS			1,9		12 CV	-											
C01762		AISI 316 BRASS			1,9		12 CV	-											
81750	ALCOR 316_Q2	AISI 316	2	ø40x76	1,5	-	3	500	0,1	2000	3	67	10	80	D	D	D	1	Y
83611		BRASS			1,9		12 CV	-											
C01763		AISI 316 BRASS			1,9		12 CV	-											
81751	ALCOR 316_Q4	AISI 316	4	ø40x76	1,5	-	3	500	0,1	2000	3	67	10	80	D	D	D	1	Y
83612		BRASS			1,9		12 CV	-											
C01464		AISI 316 BRASS			1,9		12 CV	-											

Ta: -20°C ÷ 50°C

*L'insieme faretto + controcassa una volta installati garantisce la resistenza al carico statico pari a quanto riportato in tabella.

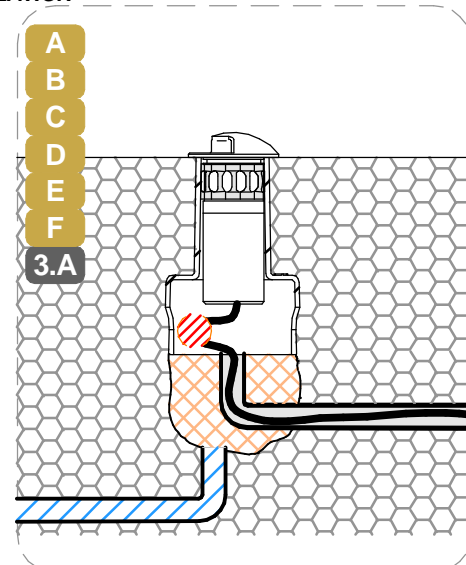
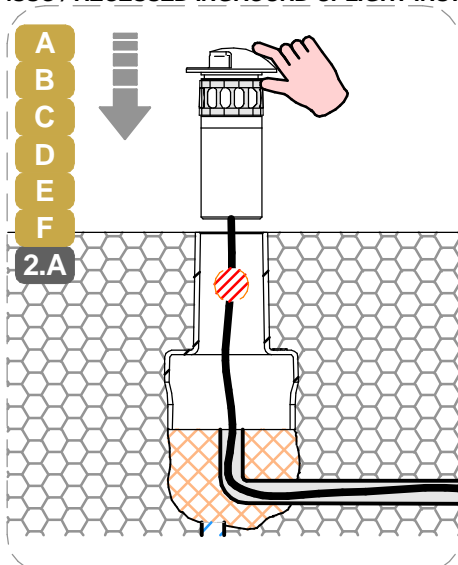
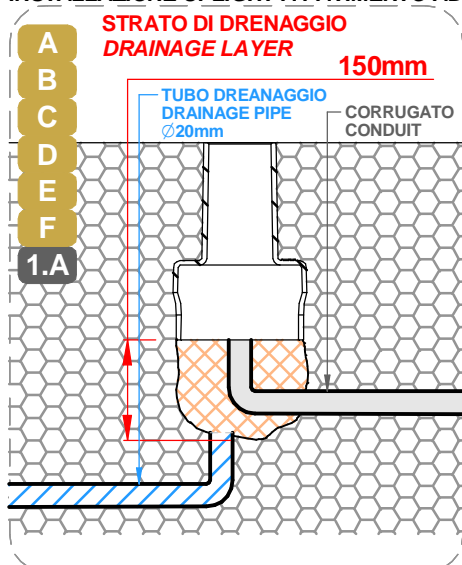
*Once installed, the spotlight + housing assembly guarantees static load resistance equal to the values given in the table.

SERIE | SERIES: ALCOR-316_R, ALCOR-316_Q (H.28-65), BERET_2R, BERET_2Q

BRAND: i-LèD

IP68 CONNESSIONE IP
IP CONNECTION

INSTALLAZIONE UPLIGHT A PAVIMENTO AD INCASSO / RECESSED INGROUND UPLIGHT INSTALLATION



CABLAGGIO / WIRING

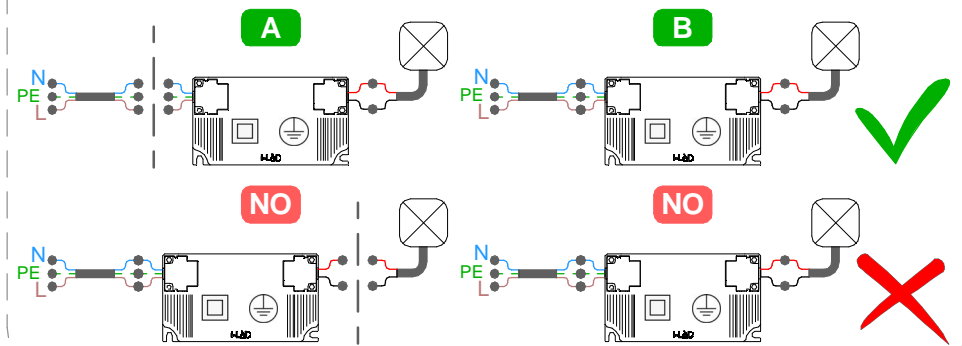
1 TUTTE LE OPERAZIONI DI COLLEGAMENTO ALLA RETE ELETTRICA DEVONO ESSERE CONDOTTE IN MANCANZA DI TENSIONE
ALL THE WIRING OPERATION MUST BE PERFORMED WITH MCB IN OFF POSITION

2 SE IL PRODOTTO E' DEFINITO IN CLASSE 1, IL CONDUTTORE DI MESSA A TERRA DI PROTEZIONE DEVE ESSERE SEMPRE COLLEGATO
IF THE FITTING IS CLASS 1 RATED, THE CPC / EARTH / PE CONDUCTOR MUST BE CONNECTED

3 SE L'IMPIANTO E' STATO COMPLETATO ED E' IN SICUREZZA, PUO' ESSERE ALIMENTATO
WHEN THE CIRCUIT IS COMPLETED AND SAFE, MCB CAN BE SET IN ON POSITION

SE IL PRODOTTO E' DEFINITO IN CLASSE 3, IL CIRCUITO SECONDARIO A BASSA TENSIONE DEVE ESSERE COLLEGATO ALL'ALIMENTATORE PRIMA CHE QUESTO SIA SOTTO TENSIONE
IF THE FITTING IS CLASS 3 RATED, THE LOW VOLTAGE CIRCUIT MUST BE WIRED BEFORE THE POWER SUPPLY IS POWERED ON

SE IL CARICO VENISSE COLLEGATO AD ALIMENTATORE SOTTO TENSIONE, I PRODOTTI POTREBBERO DANNEGGIARSI, SUBENDO UN DANNO DA SOVRATENSIONE
IF THE LOAD IS WIRED TO AN ALREADY ON POWER SUPPLY, THE FITTINGS COULD BE DAMAGED BY VOLTAGE SURGE



SI PREGA SEGUIRE LE BUONE PRATICHE DI DIMENSIONAMENTO E SEZIONAMENTO DELL'IMPIANTO ELETTRICO, TENENDO PRESENTE: LE CARATTERISTICHE DELL' INTERRUPTORE DIFFERENZIALE ED IL NUMERO DI ARTICOLI COLLEGATI ALLA LINEA ELETTRICA; QUESTO PER AGEVOLARE L'IDENTIFICAZIONE DI EVENTUALI ANOMALIE SULLA LINEA ELETTRICA

PLEASE FOLLOW THE BEST PRACTICES IN ELECTRICAL SYSTEM DESIGN, PAING ATTENTION TO THE RCCB SWITCH CHARACTERISTICS AND THE NUMBER OF FITTINGS CONNECTED TO THE ELECTRICAL LINE; THIS HELPS TO IDENTIFY POSSIBLE ANOMALIES ON THE ELECTRICAL LINE

**TIPO DI CONNESSIONE
TYPE OF CONNECTION**

X: Se il cavo flessibile esterno di questo apparecchio è danneggiato, deve essere sostituito da un cavo speciale, disponibile esclusivamente presso il fabbricante, o il suo servizio di assistenza.
X: If the external flexible cable of this appliance is damaged, it must be replaced with a special cable, which is only available from the manufacturer or its service department.

Y: Se il cavo flessibile esterno di questo apparecchio è danneggiato, deve essere sostituito esclusivamente dal fabbricante, dal suo servizio di assistenza o da personale qualificato equivalente, al fine di evitare pericoli.
Y: If the external flexible cable of this appliance is damaged, it must only be replaced by the manufacturer, its service department or equivalent qualified personell in order to avoid danger.

Z: Il cavo flessibile esterno di questo apparecchio non può essere sostituito; se il cavo è danneggiato l'apparecchio deve essere distrutto.
Z: The external flexible cable fo this appliance cannot be replaced; if the cable is damaged, the appliance must be destroyed.

SERIE | SERIES: ALCOR-316_R, ALCOR-316_Q (H.28-65), BERET_2R, BERET_2Q

BRAND: i-LèD

MARRONE / BROWN = LINEA / LINE

AZZURRO / LIGHT BLUE = NEUTRO / NEUTRAL

GIALLO-VERDE / YELLOW-GREEN = TERRA / EARTH CPC | PE

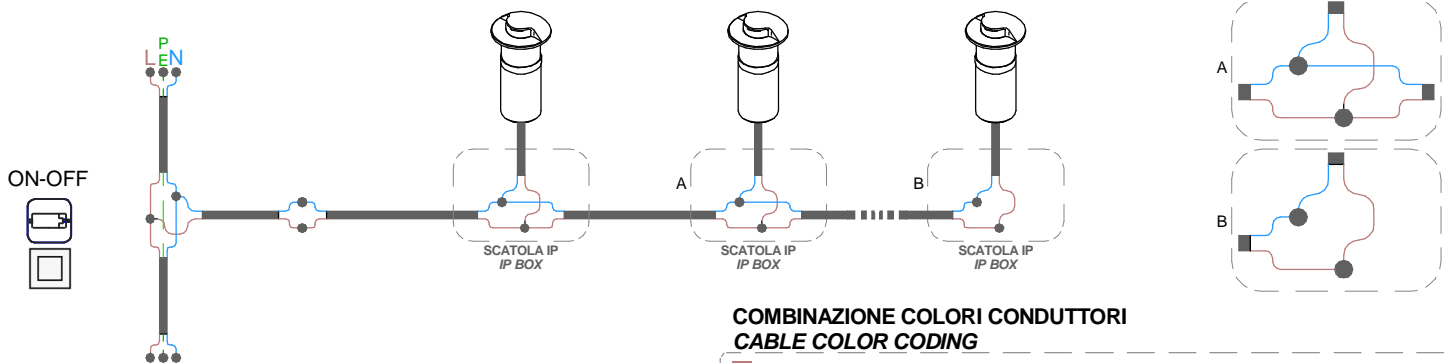
N° MAX
DEVICES

N° DI PRODOTTI PER ALIMENTATORE
N° OF LIGHT FITTINGS PER DRIVER

CODICE CODE	ON OFF			DALI 2 PUSH	DALI 2 PUSH 0/1-10V	83042 + 83010 60W CV	83042 + 83013 120W CV
	89422 CC	89423 CC	C-E200007 CC	C-E200003 CC			
97353, 83606 C01758	1-2	1-2	3-6	5-12			
97354, 83607 C01759	1-2	1-2	3-6	5-12		1-30	1-60
97355, 83608 C01760	1-2	1-2	3-6	5-12		1-30	1-60
97356, 83609 C01461	1-2	1-2	3-6	5-12		1-30	1-60
81736, 83610 C01762	1-2	1-2	3-6	5-12		1-30	1-60
81750, 83611 C01763	1-2	1-2	3-6	5-12		1-30	1-60
81751, 83612 C01464	1-2	1-2	3-6	5-12		1-30	1-60

CABLAGGIO IN PARALLELO | PARALLEL WIRING
TENSIONE DI RETE | MAINS VOLTAGE

AC

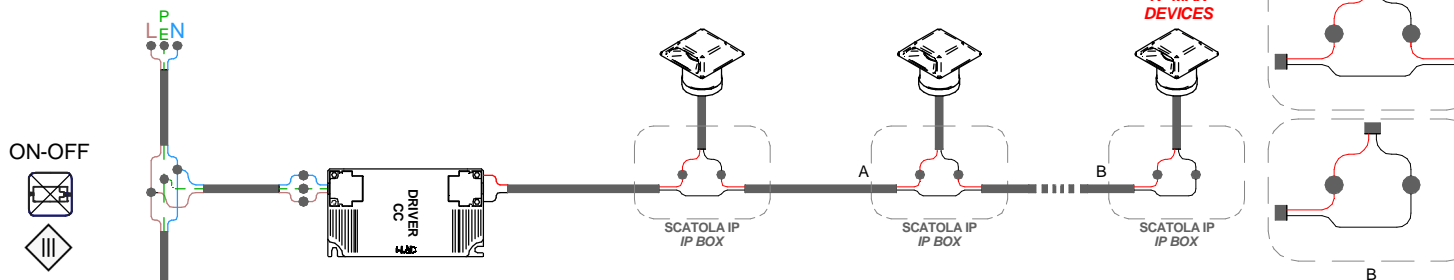


COMBINAZIONE COLORI CONDUTTORI
CABLE COLOR CODING

MARRONE / BROWN = LINEA / LINE
AZZURRO / LIGHT BLUE = NEUTRO / NEUTRAL

CABLAGGIO IN SERIE | CORRENTE COSTANTE
SERIES WIRING | CONSTANT CURRENT

CC



COMBINAZIONE COLORI CONDUTTORI
CABLE COLOR CODING

NERO / BLACK = NEGATIVO - / NEGATIVE -
ROSSO / RED = POSITIVO + / POSITIVE +

SERIE | SERIES: ALCOR-316_R, ALCOR-316_Q (H.28-65), BERET_2R, BERET_2Q

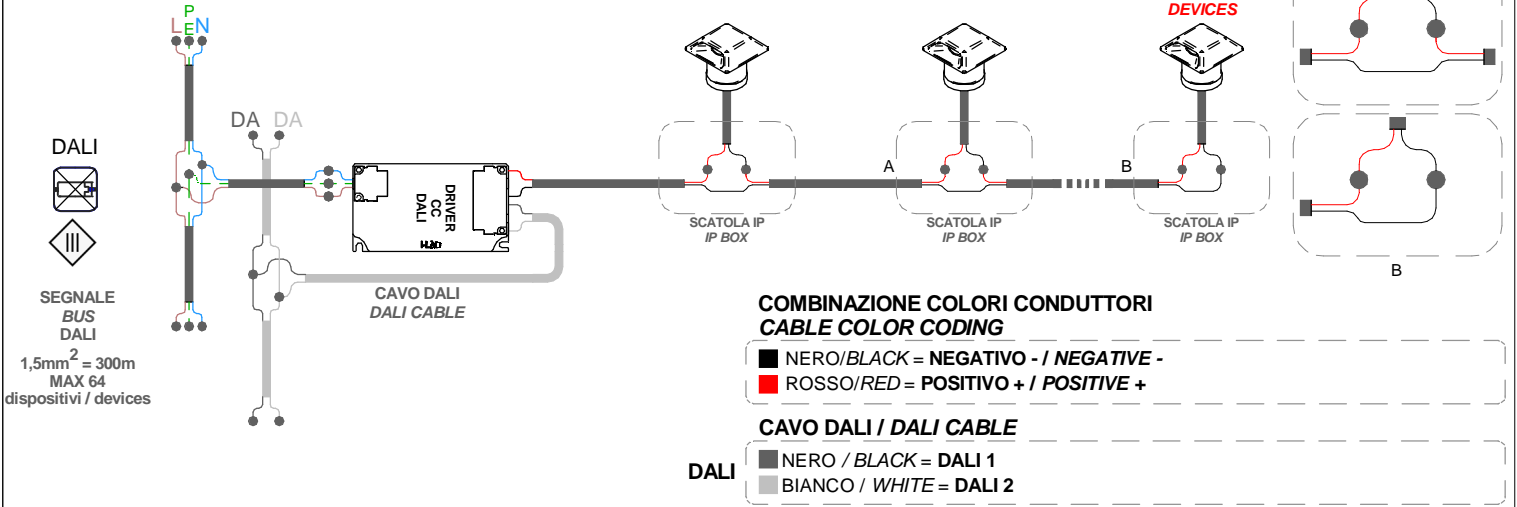
BRAND: i-LèD

MARRONE / BROWN = LINEA / LINE

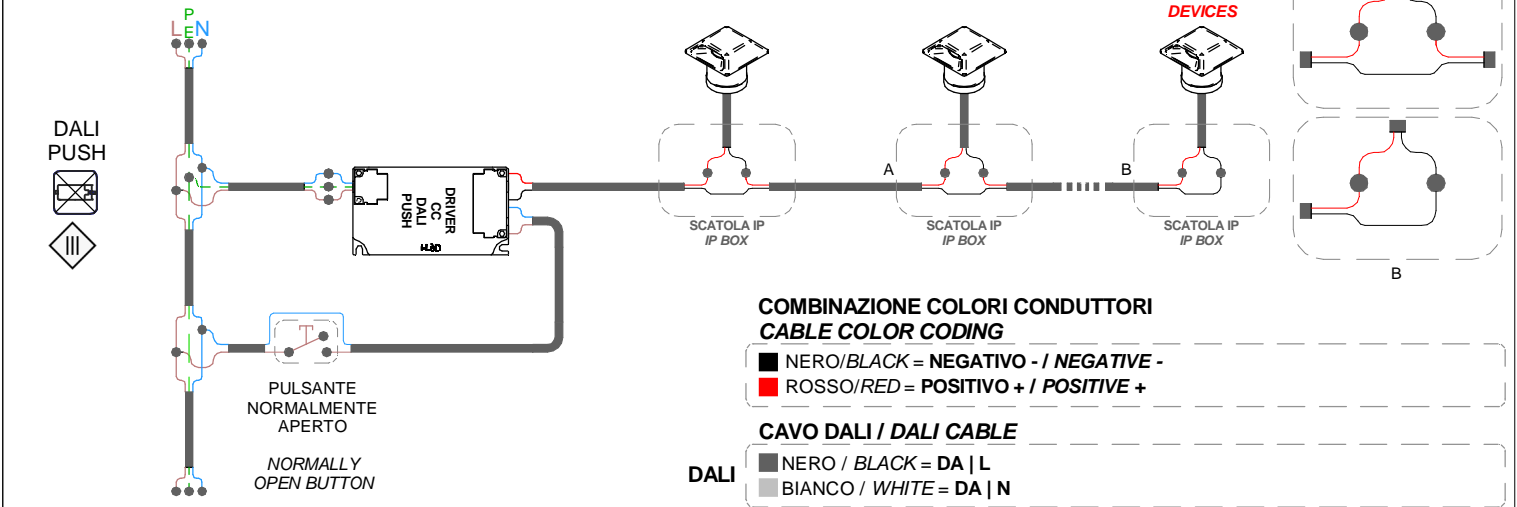
AZZURRO / LIGHT BLUE = NEUTRO / NEUTRAL

GIALLO-VERDE / YELLOW-GREEN = TERRA / EARTH CPC | PE

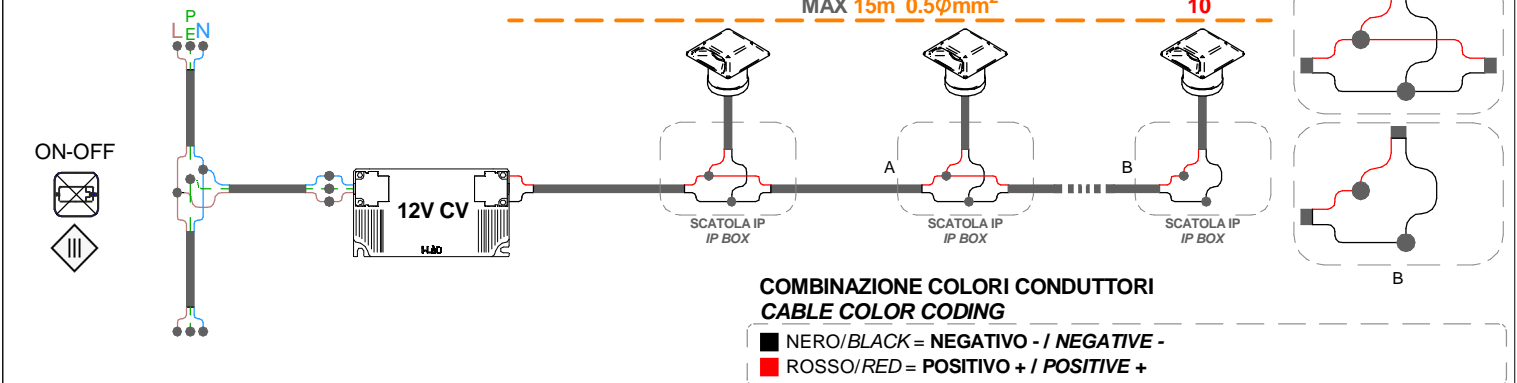
CABLAGGIO IN SERIE | CORRENTE COSTANTE
SERIES WIRING | CONSTANT CURRENT



CABLAGGIO IN SERIE | CORRENTE COSTANTE
SERIES WIRING | CONSTANT CURRENT



CABLAGGIO IN PARALLELO | TENSIONE COSTANTE
PARALLEL WIRING | CONSTANT VOLTAGE



SERIE | SERIES: ALCOR-316_R, ALCOR-316_Q (H.28-65), BERET_2R, BERET_2Q

BRAND: i-LèD

MARRONE / BROWN = LINEA / LINE

AZZURRO / LIGHT BLUE = NEUTRO / NEUTRAL

GIALLO-VERDE / YELLOW-GREEN = TERRA / EARTH CPC | PE

CABLAGGIO IN PARALLELO | TENSIONE COSTANTE
PARALLEL WIRING | CONSTANT VOLTAGE

