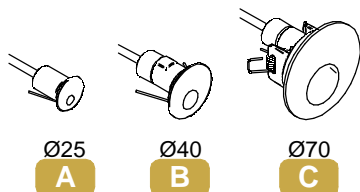


SERIES: QUARA\_RO, \_R, \_Q, \_RI, \_QI - GHILEA

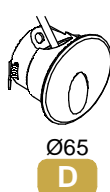
BRAND: i-LED



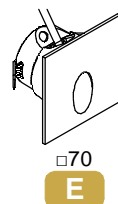
### QUARA\_RO



### QUARA\_R



### QUARA\_Q



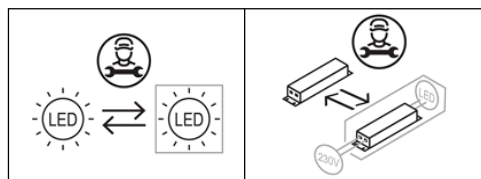
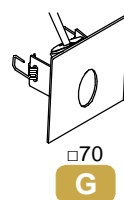
### GHILEA



### QUARA\_RI

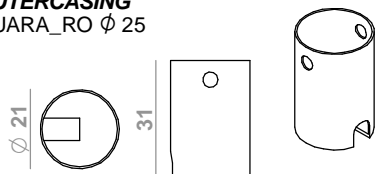


### QUARA\_QI



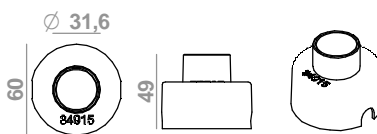
#### ACCESSORI NON INCLUSI / NOT INCLUDED ACCESSORIES

**CONTROCASSA  
OUTERCASING  
QUARA\_RO Ø 25**



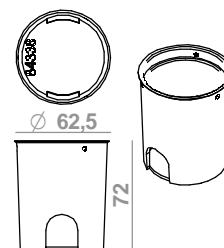
98950

**CONTROCASSA  
OUTERCASING  
QUARA\_RO Ø 40**



84915

**CONTROCASSA  
OUTERCASING  
QUARA\_RO Ø 70  
QUARA\_R Ø 65  
QUARA\_Q □ 70  
QUARA\_RI Ø 70  
QUARA\_QI □ 70**



84338

#### CODICI / CODES

CODE	Type	Dimensions (LxWxH / Ø x H mm)	POWER DC* / AC (W)	CLASS I / II		WEIGHT (Kg)	CLASS	IP	CRI	Energy class light source				N° Light Source	Conn. Type
				INPUT (V)	FREQUENCY (Hz)					Temperature color LED (°K)					
										CLASS III					
				VOLTAGE (V)	CURRENT (mA)					2200	2700	3000	4000		
76745	QUARA_RO	Ø70x46	1*	3	350	0,15	3	65	80	F	D	D	1	Y	
76746															
76747															
77391		Ø40x41,5	1*	3	220	0,08	3	65	80	F	D	D	1	Y	
77392															
77393															
77395															
77396	Ø25x27	0,7*	3	630	0,18	3	44	90	F	F	E	1	Y		
77397															
83579	QUARA_R	Ø65x42	2,7	220-240V	50-60Hz	0,21	2	65	80	F	D	D	1	Y	
83580															
83581															
83583															
83584															
83585	QUARA_Q	□70x42	2*	3	630	0,18	3	44	90	F	F	E	1	Y	
85542															
85543															
87988	QUARA_R	Ø65x42	2*	3	630	0,18	3	44	90	F	F	E	1	Y	
86563															
86562	QUARA_Q	□70x42	2*	3	630	0,18	3	44	90	F	F	E	1	Y	
87989															
92671	QUARA_RI	Ø70x29	2*	3	630	0,18	3	44	90	F	F	E	1	Y	
92672	QUARA_QI	□70x29													
C00238	QUARA_R	Ø65x42	2*	3	630	0,2	3	44	90	F	F	E	1	Y	
C00239	QUARA_Q	□70x42													
C00240	QUARA_R	Ø65x42	2*	3	630	0,24	2	44	90	F	F	E	1	Y	
C00241	QUARA_Q	□70x42													
C00282	GHILEA	Ø55x42,5	2*	3	630	0,065	3	20							

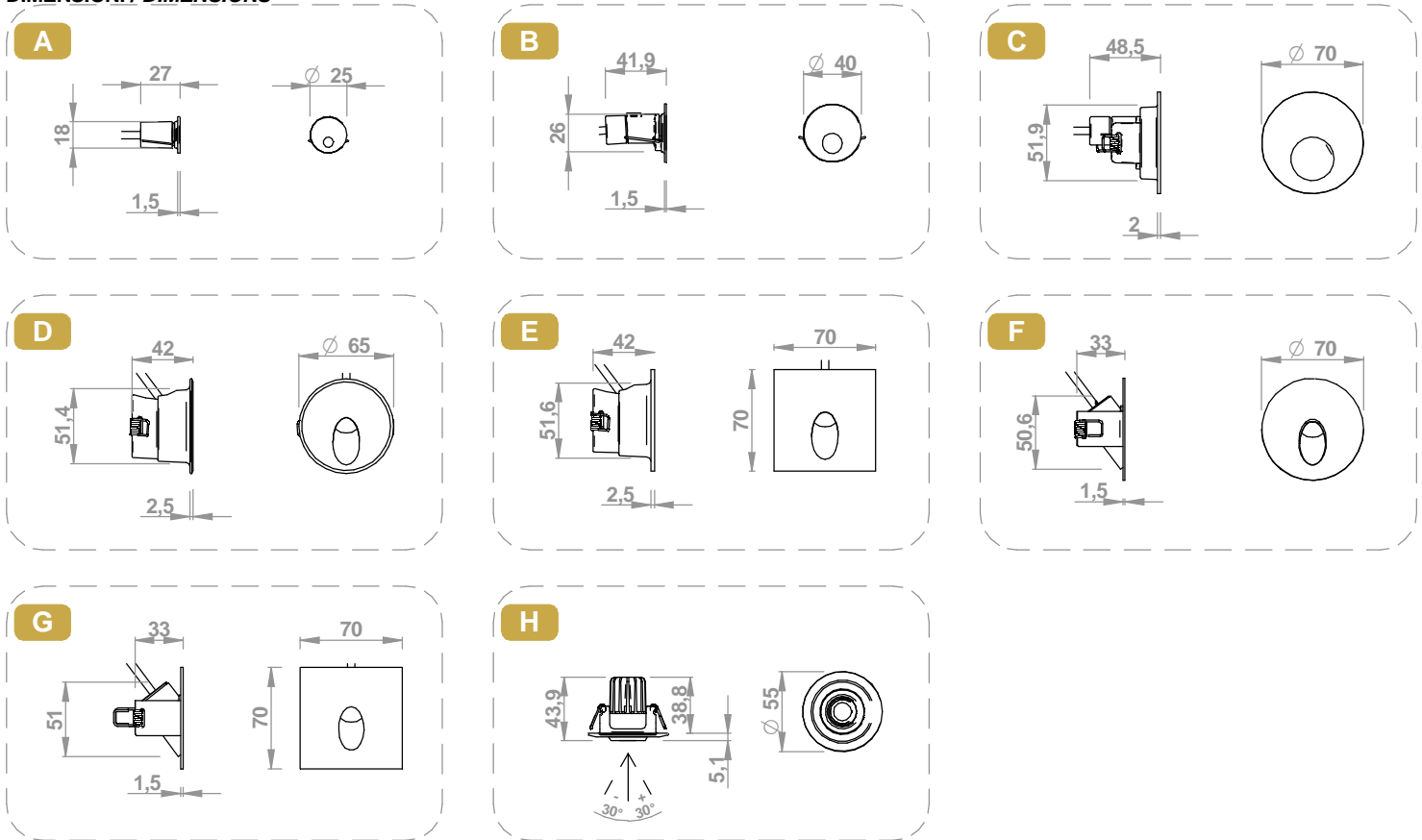
Ta:  
-20°C  
+50°C

SERIES: QUARA\_RO, \_R, \_Q, \_RI, \_QI - GHILEA  
BRAND: i-L<sup>è</sup>D

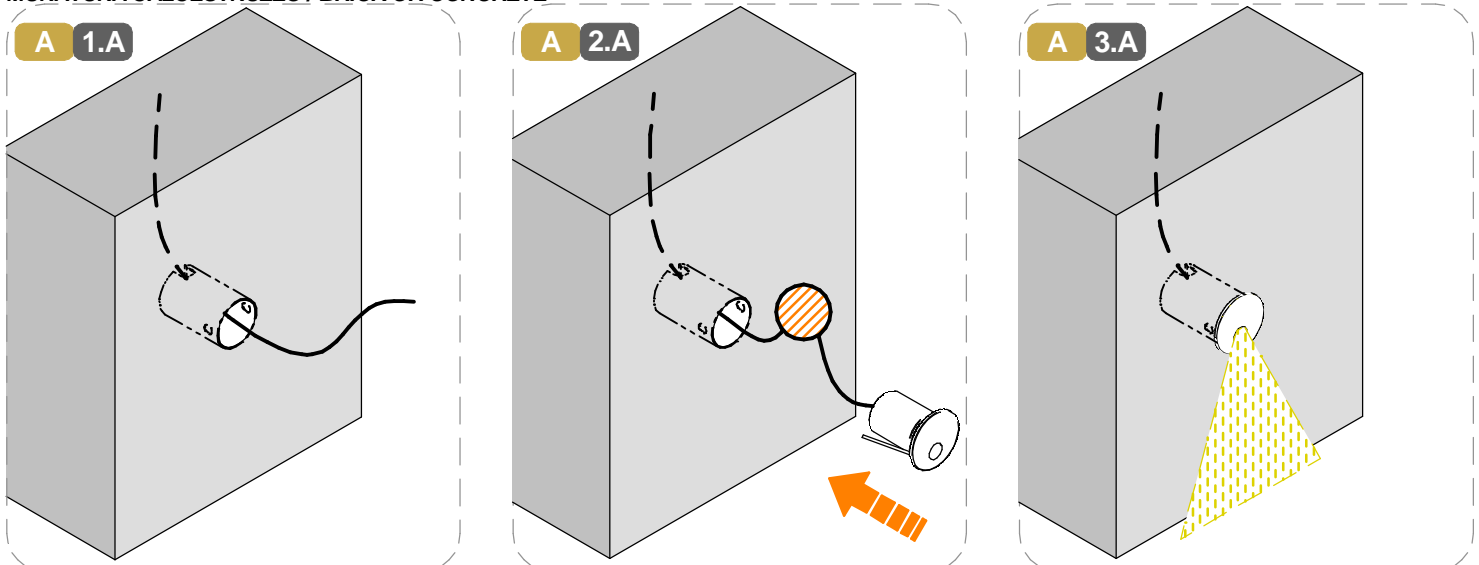
CONNESSIONE IP  
IP CONNECTION



**DIMENSIONI / DIMENSIONS**



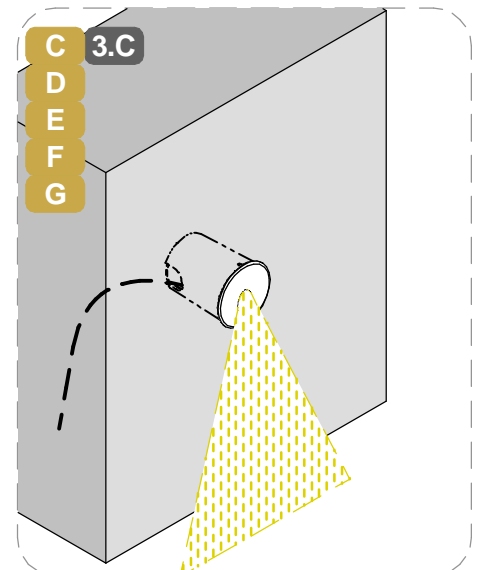
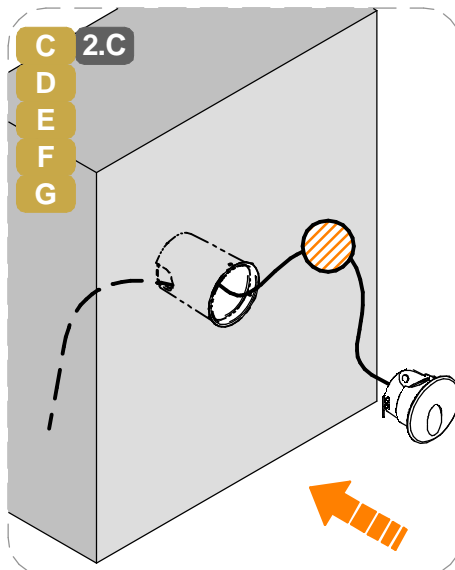
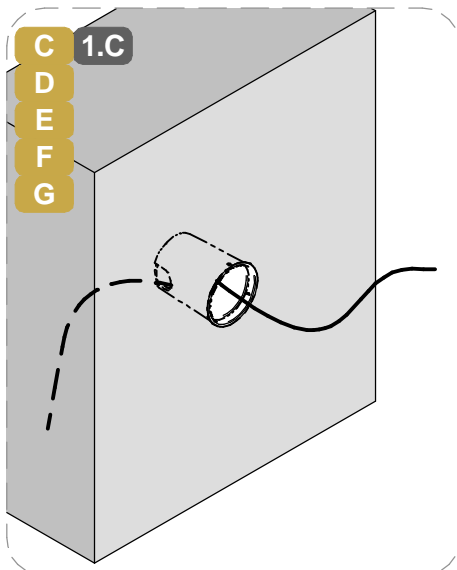
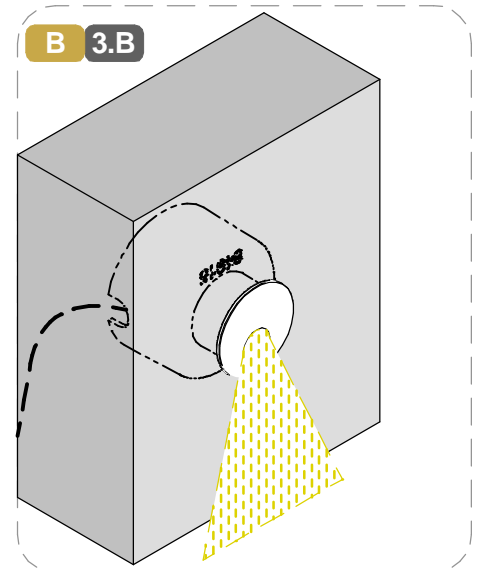
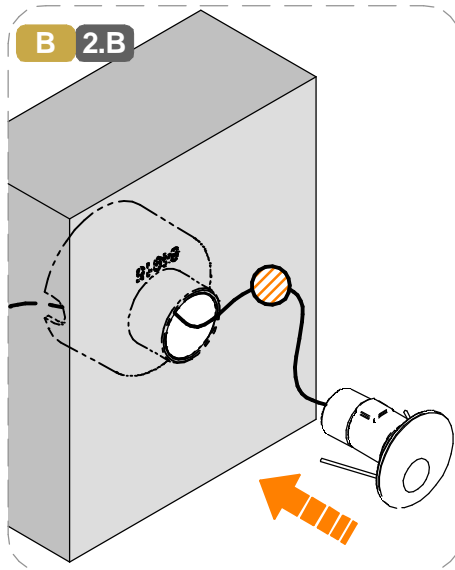
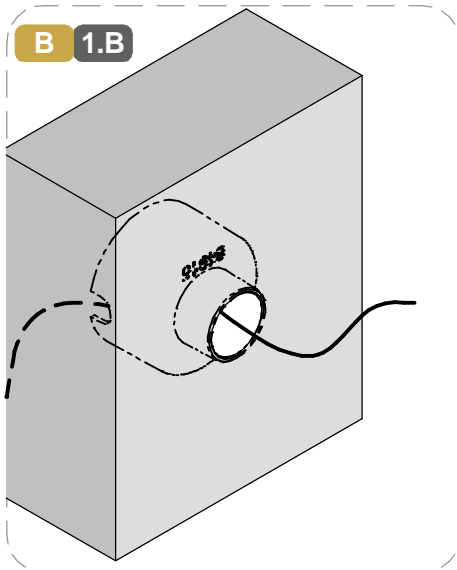
**MURATURA CALCESTRUZZO / BRICK OR CONCRETE**



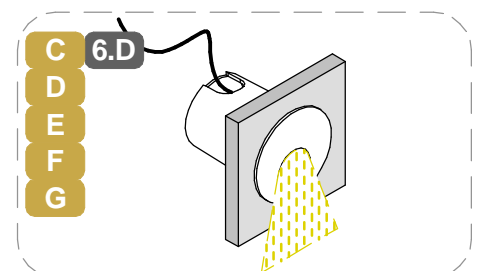
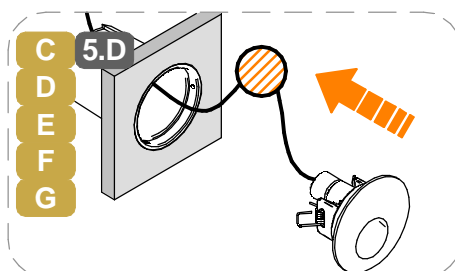
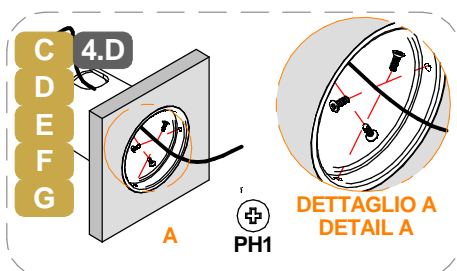
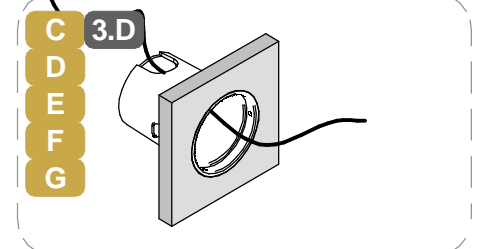
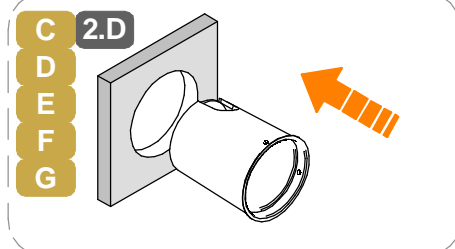
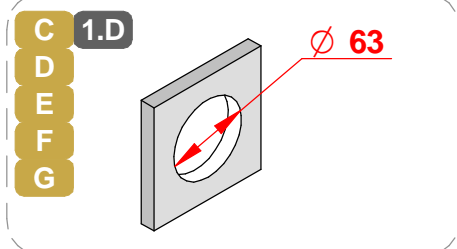
SERIES: QUARA\_RO, \_R, \_Q, \_RI, \_QI - GHILEA

BRAND: i-LED

CONNESSIONE IP  
IP CONNECTION



**CARTONGESSO / DRYWALL**



SERIES: QUARA\_RO, \_R, \_Q, \_RI, \_QI - GHILEA

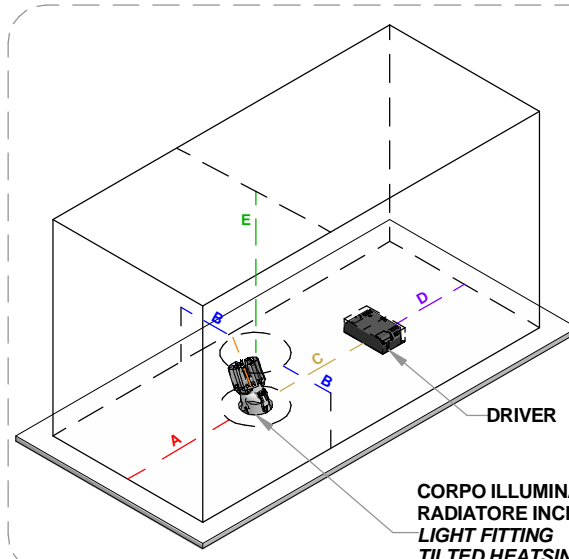
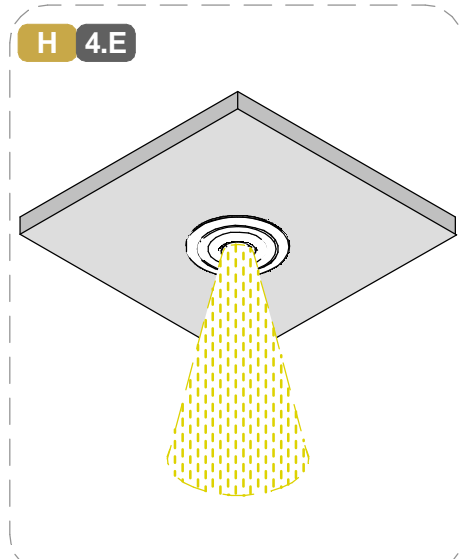
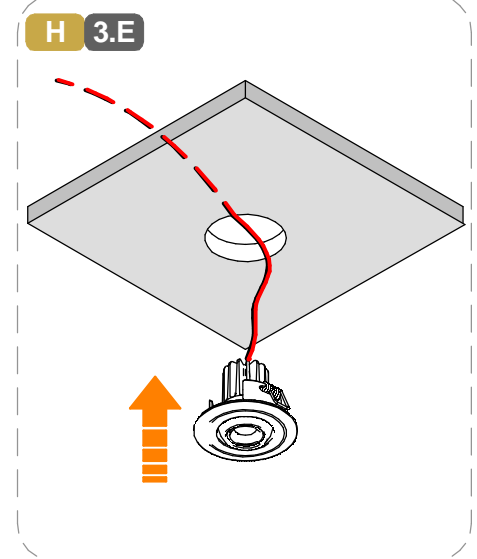
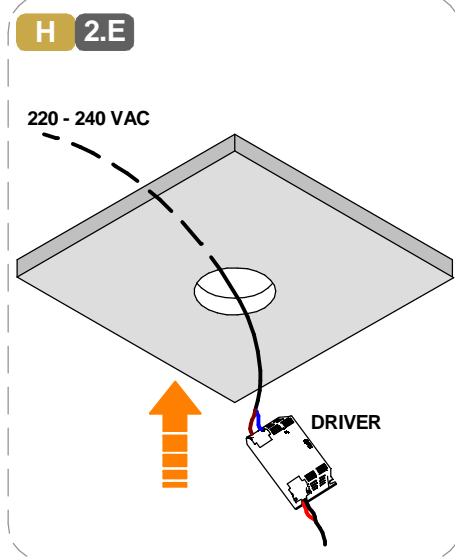
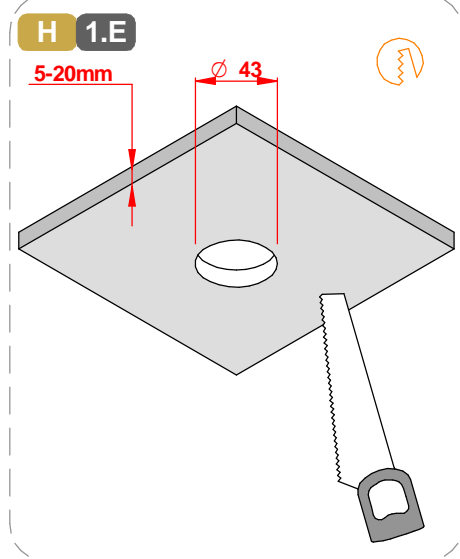
BRAND: i-LèD

MARRONE / BROWN = LINEA / LINE

AZZURRO / LIGHT BLUE = NEUTRO / NEUTRAL

GIALLO-VERDE / YELLOW-GREEN = TERRA / EARTH CPC | PE

### CARTONGESSO / DRYWALL

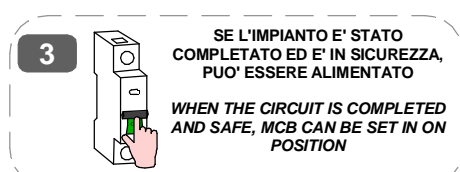
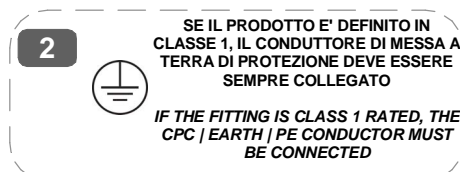


PER UN'INSTALLAZIONE SICURA, E' OBBLIGATORIO SEGUIRE LE DISTANZE SPECIFICATE

IT'S MANDATORY TO FOLLOW THESE DIMENSIONS FOR A SAFE INSTALLATION

DIM.	[mm]
A	100
B	100
C	100
D	100
E	100

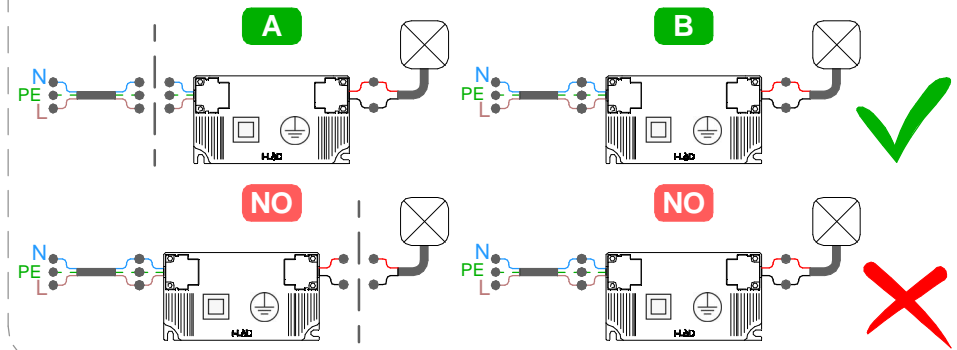
### CABLAGGIO / WIRING



SE IL PRODOTTO E' DEFINITO IN CLASSE 3, IL CIRCUITO SECONDARIO A BASSA TENSIONE DEVE ESSERE COLLEGATO ALL'ALIMENTATORE PRIMA CHE QUESTO SIA SOTTO TENSIONE

IF THE FITTING IS CLASS 3 RATED, THE LOW VOLTAGE CIRCUIT MUST BE WIRED BEFORE THE POWER SUPPLY IS POWERED ON

SE IL CARICO VENISSE COLLEGATO AD ALIMENTATORE SOTTO TENSIONE, I PRODOTTI POTREBBERO DANNEGGIARSI, SUBENDO UN DANNO DA SOVRATENSIONE  
IF THE LOAD IS WIRED TO AN ALREADY ON POWER SUPPLY, THE FITTINGS COULD BE DAMAGED BY VOLTAGE SURGE



SERIES: QUARA\_RO, \_R, \_Q, \_RI, \_QI - GHILEA

BRAND: i-L<sup>ED</sup>



SI PREGA SEGUIRE LE BUONE PRATICHE DI DIMENSIONAMENTO E SEZIONAMENTO DELL'IMPIANTO ELETTRICO, TENENDO PRESENTE: LE CARATTERISTICHE DELL'INTERRUTTORE DIFFERENZIALE ED IL NUMERO DI ARTICOLI COLLEGATI ALLA LINEA ELETTRICA; QUESTO PER AGEVOLARE L'IDENTIFICAZIONE DI EVENTUALI ANOMALIE SULLA LINEA ELETTRICA

PLEASE FOLLOW THE BEST PRACTICES IN ELECTRICAL SYSTEM DESIGN, PAING ATTENTION TO THE RCCB SWITCH CHARACTERISTICS AND THE NUMBER OF FITTINGS CONNECTED TO THE ELETRICAL LINE; THIS HELPS TO IDENTIFY POSSIBLE ANOMALIES ON THE ELETRICAL LINE

### TIPO DI CONNESSIONE TYPE OF CONNECTION

X: Se il cavo flessibile esterno di questo apparecchio è danneggiato, deve essere sostituito da un cavo speciale, disponibile esclusivamente presso il fabbricante, o il suo servizio di assistenza.

X: *If the external flexible cable of this appliance is damaged, it must be replaced with a special cable, which is only available from the manufacturer or its service department.*

Y: Se il cavo flessibile esterno di questo apparecchio è danneggiato, deve essere sostituito esclusivamente dal fabbricante, dal suo servizio di assistenza o da personale qualificato equivalente, al fine di evitare pericoli.

Y: *If the external flexible cable of this appliance is damaged, it must only be replaced by the manufacturer, its service department or equivalent qualified personell in order to avoid danger.*

Z: Il cavo flessibile esterno di questo apparecchio non può essere sostituito; se il cavo è danneggiato l'apparecchio deve essere distrutto.

Z: *The external flexible cable fo this appliance cannot be replaced; if the cable is damaged, the appliance must be destroyed.*



Per ridurre il rischio di strangolamento, il cavo flessibile collegato all'apparecchio deve essere efficacemente fissato alla parete, se si trova all'interno del volume di accessibilità.

*To reduce the risk of strangulation, the flexible cable connected to the device must be securely fixed to the wall if it is located within the accessible area.*

CC

**N° MAX  
DEVICES**

**N° DI PRODOTTI PER ALIMENTATORE  
N° OF LIGHT FITTINGS PER DRIVER**

TIPO TYPE	ON-OFF												0/1-10V + 24V CV	DALI + 24V CV	DALI	DALI2 PUSH		
	CODE	89419	89421	C-E200006	99307	83007	99342	89420	C-E200008	99186	89147	99376	99105	99710	99713	83154	C-E200004	C-E200002
76745	1-2	3-6	6-12														5-12	
76746	1-2	3-6	6-12														5-12	
76747	1-2	3-6	6-12														5-12	
77391	1-2	3-6	6-12														5-12	
77392	1-2	3-6	6-12														5-12	
77393	1-2	3-6	6-12														5-12	
77395				1-2	3-6	6-12										5-14		
77396				1-2	3-6	6-12										5-14		
77397				1-2	3-6	6-12										5-14		
85542							1-2	3-6	6-12									5-12
85543							1-2	3-6	6-12									5-12
87988							1-2	3-6	6-12									5-12
86563							1-2	3-6	6-12									5-12
86562							1-2	3-6	6-12									5-12
87989							1-2	3-6	6-12									5-12
92671							1-2	3-6	6-12									5-12
92672							1-2	3-6	6-12									5-12
C00238										1-2	3-6	6-12	1-6	1-6				
C00239										1-2	3-6	6-12	1-6	1-6				
C00282										1-2	3-6	6-12	1-6	1-6				

■ NERO / BLACK = IP67

■ BLU / BLUE = IP40

SERIES: QUARA\_RO, \_R, \_Q, \_RI, \_QI - GHILEA

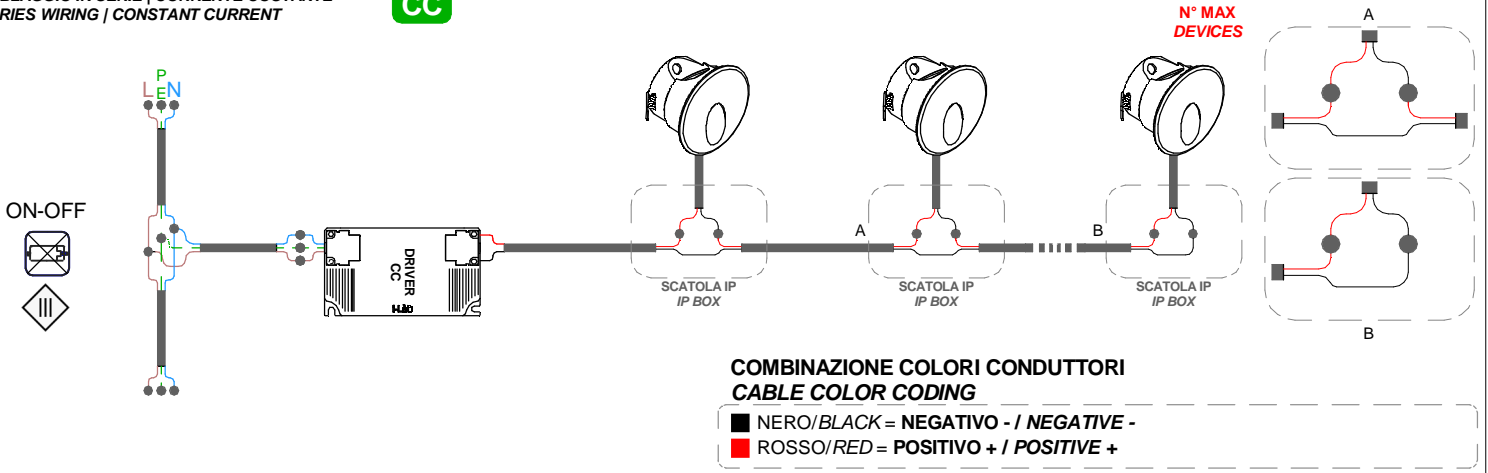
BRAND: i-L<sup>ED</sup>

MARRONE / BROWN = LINEA / LINE

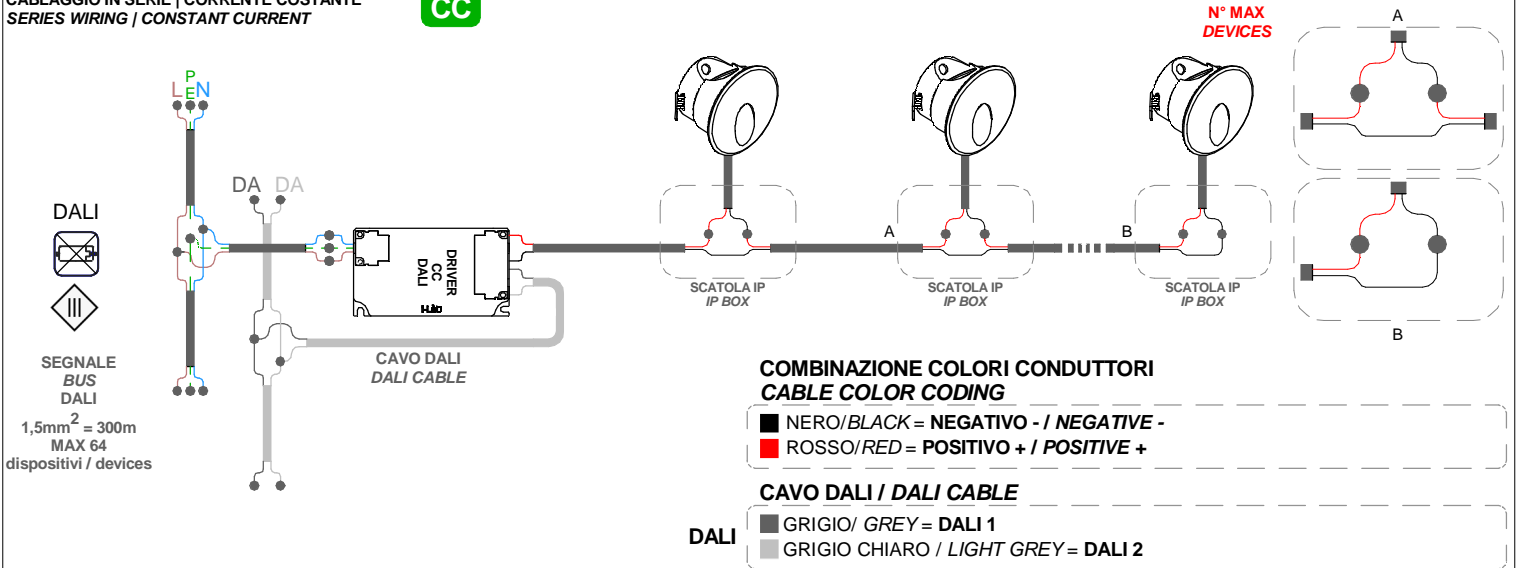
AZZURRO / LIGHT BLUE = NEUTRO / NEUTRAL

GIALLO-VERDE / YELLOW-GREEN = TERRA / EARTH CPC | PE

CABLAGGIO IN SERIE | CORRENTE COSTANTE  
SERIES WIRING | CONSTANT CURRENT



CABLAGGIO IN SERIE | CORRENTE COSTANTE  
SERIES WIRING | CONSTANT CURRENT



CABLAGGIO IN SERIE | CORRENTE COSTANTE  
SERIES WIRING | CONSTANT CURRENT

