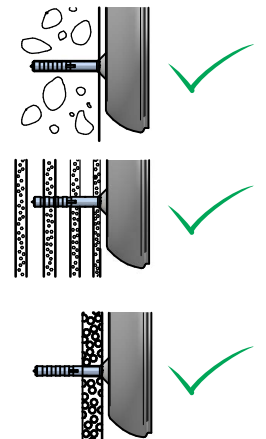
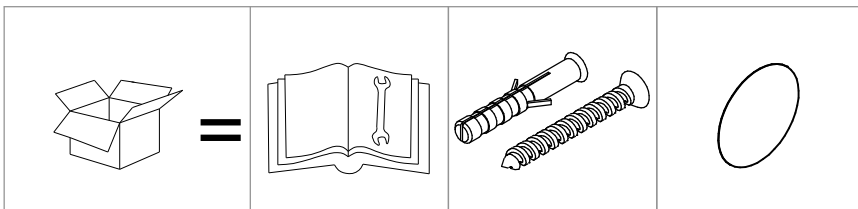
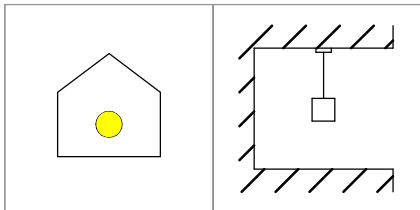


□ 83275

■ 83276



TIPO/TYP/ТИПО/ TYPE/TYP/النوع	OTTICA/OPTICS/ÓPTICA/ OPTIQUE/OPTICS/البصريات	CONTROLLO/CONTROL/CONTROL/ L/CONTRÔLE/KONTROLLE/التحكم	FUNZIONAMENTO/OPERATION/ OPERACIÓN/FONCTIONNEMENT /BETRIEB/العملية
	DIFFUSA/DIFFUSED/DIFUSOS/ DIFFUSÉ/DIFFUSED/مدمج	ON/OFF;DALI;PUSH DIM; 0-10V;1-10V	48V -> 42V
		DALI P2P	48V -> 42V
	UGR<19	ON/OFF;DALI;PUSH DIM; 0-10V;1-10V	48V -> 42V
		DALI P2P	48V -> 42V
	UGR+DIFFUSA/UGR+DIFFUSED/U GR+DIFUSOS/UGR+DIFFUSÉ/ UGR+DIFFUSED/UGR+مدمج	ON/OFF;DALI;PUSH DIM; 0-10V;1-10V	48V -> 42V
		DALI P2P	48V -> 42V
	SPOTLIGHT/تسليط الضوء	ON/OFF;DALI;PUSH DIM; 0-10V;1-10V	48V -> 40V
		DALI P2P	48V -> 42V
	SPOTLIGHT/تسليط الضوء	ON/OFF;DALI;PUSH DIM; 0-10V;1-10V	48V -> 40V
		DALI P2P	48V -> 42V
	DIFFUSA/DIFFUSED/DIFUSOS/ DIFFUSÉ/DIFFUSED/مدمج	ON/OFF;DALI;PUSH DIM; 0-10V;1-10V	48V -> 44V
		DALI P2P	48V -> 44V



ATTENZIONE:

SE LA CONFIGURAZIONE PREVEDE UN FISSAGGIO PARETE/PARETE (1) O PARETE/SOFFITTO (2), IL PRIMO ELEMENTO DA FISSARE DEVE ESSERE L'ACCESSORIO 83285 (VERSIONE BIANCA) O 83286 (VERSIONE NERA)

ATTENTION:

IF THE CONFIGURATION INCLUDES WALL/WALL (1) OR WALL/CEILING (2) FIXING, THE FIRST ITEM TO BE FIXED MUST BE THE ACCESSORY 83285 (WHITE VERSION) OR 83286 (BLACK VERSION)

ATENCIÓN:

SI LA CONFIGURACIÓN PREVÉ LA FIJACIÓN PARED/PARED (1) O PARED/TECHO (2), EL PRIMER ELEMENTO A FIJAR DEBE SER EL ACCESORIO 83285 (VERSIÓN BLANCA) O 83286 (VERSIÓN NEGRA)

ATTENTION :

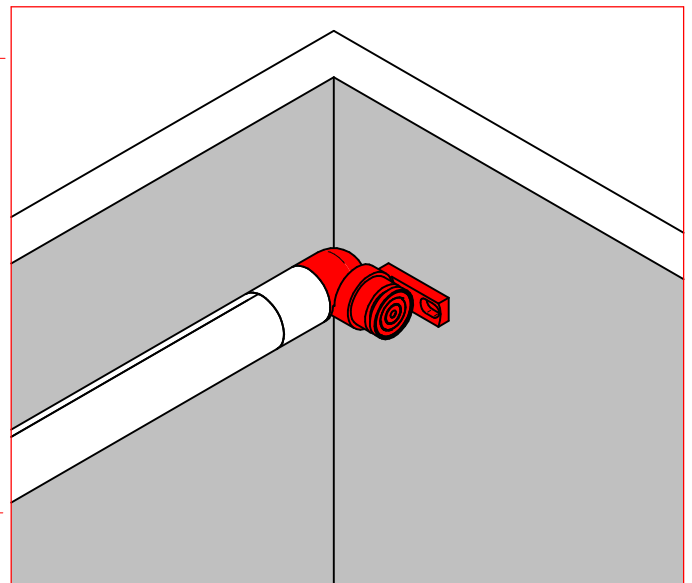
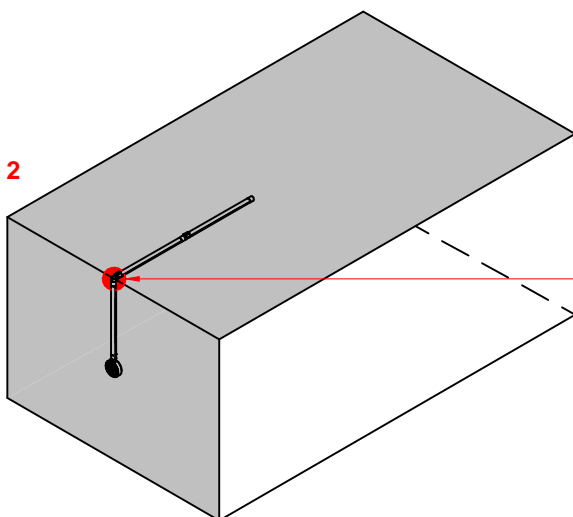
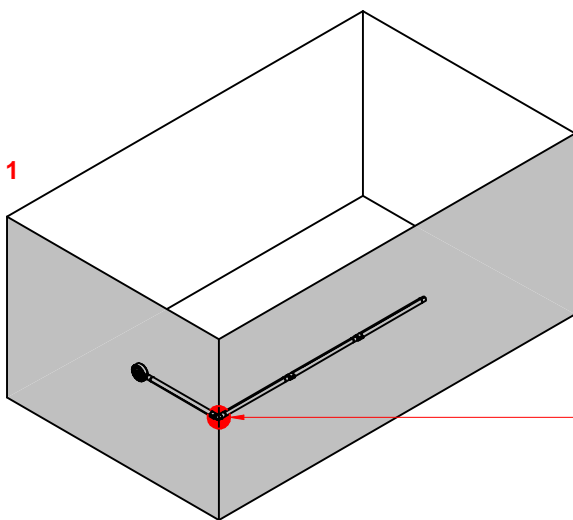
SI LA CONFIGURATION PRÉVOIT UNE FIXATION MUR/MUR (1) OU MUR/PLAFOND (2), LE PREMIER ÉLÉMENT À FIXER DOIT ÊTRE L'ACCESSOIRE 83285 (VERSION BLANCHE) OU 83286 (VERSION NOIRE). ÉLÉMENT À FIXER DOIT ÊTRE L'ACCESSOIRE 83285 (VERSION BLANCHE) OU 83286 (VERSION NOIRE).

ACHTUNG!

WENN DIE KONFIGURATION EINE WAND/WAND (1) ODER WAND/DECKE (2) BEFESTIGUNG VORSIHT, MUSS DAS ERSTE MUSS DAS ERSTE ZU BEFESTIGENDE ELEMENT DAS ZUBEHÖR 83285 (WEISSE VERSION) ODER 83286 (SCHWARZE VERSION) SEIN.

تنبيه:

إذا كان التكوين يتصور تثبيت حائط/جدار (1) أو حائط/سقف (2)، يجب أن يكون العنصر الأول يجب أن يكون العنصر المراد تثبيته هو الملحقات 83285 (الإصدار الأبيض) أو 83286 (الإصدار الأسود)



ATTENZIONE:

UNA CONFIGURAZIONE NON PUÒ AVERE DUE FISSAGGI COME MOSTRATO NELLE IMMAGINI

- 1 (PARETE/PARETE + PARETE/PARETE)
- 2 (PARETE/PARETE + PARETE/SOFFITTO)
- 3 (PARETE/SOFFITTO + SOFFITTO/PARETE)

ATTENTION:

A CONFIGURATION CAN'T HAVE TWO FIXINGS AS SHOWN IN THE PICTURES

- 1 (WALL/WALL + WALL/WALL)
- 2 (WALL/WALL + WALL/CEILING)
- 3 (WALL/CEILING + CEILING/WALL)

ATENCIÓN:

UNA CONFIGURACIÓN NO PUEDE TENER DOS FIJACIONES COMO SE MUESTRA EN LAS IMÁGENES

- 1 (PARED/PARED + PARED/TECHO)
- 2 (PARED/PARED + PARED/TECHO)
- 3 (PARED/TECHO + TECHO/PARED)

ATTENTION :

UNE CONFIGURATION NE PEUT PAS AVOIR DEUX FIXATIONS COMME INDIQUÉ DANS LES IMAGES

- 1 (MUR/MUR + MUR/PLAFOND)
- 2 (MUR/MUR + MUR/PLAFOND)
- 3 (MUR/PLAFOND + PLAFOND/MUR)

ACHTUNG!

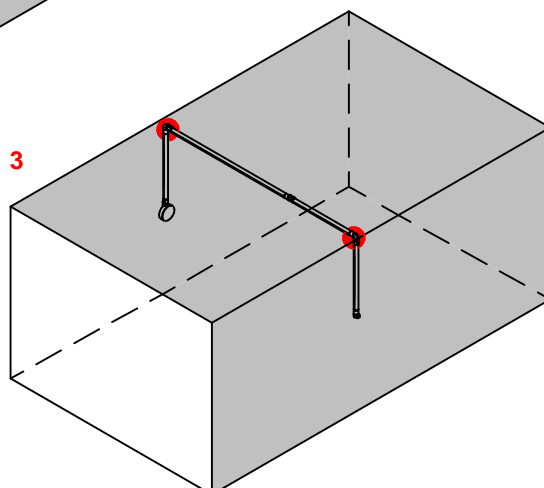
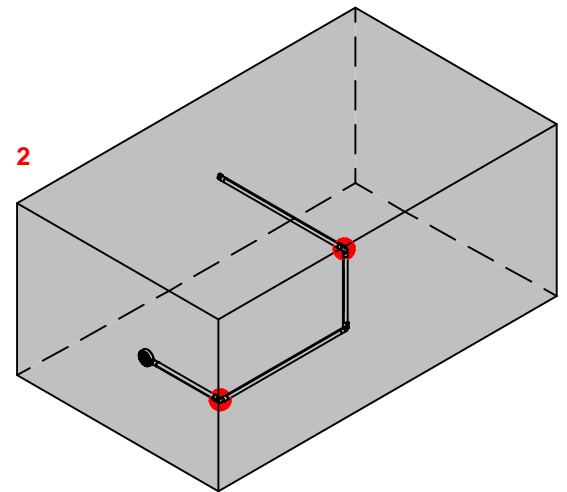
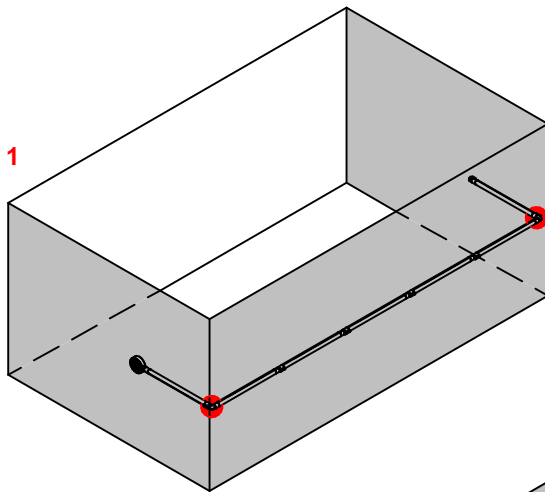
EINE KONFIGURATION KANN NICHT ZWEI BEFESTIGUNGEN HABEN, WIE AUF DEN BILDERN GEZEIGT

- 1 (WAND/WAND + WAND/DECKE)
- 2 (WAND/WAND + WAND/DECKE)
- 3 (WAND/DECKE + DECKE/WAND)

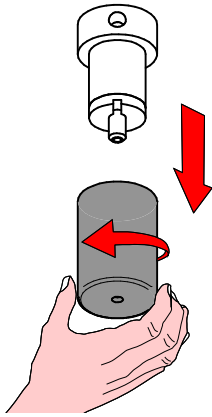
تنبيه:

لا يمكن أن يحتوي التركيب على مثبتين كما هو موضح في الصور

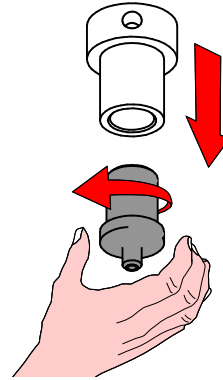
- 1 (جدار/جدار + جدار/سقف)
- 2 (جدار/جدار + جدار/سقف)
- 3 (جدار/سقف + جدار/سقف + جدار/جدار)



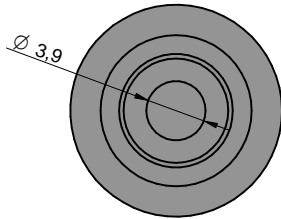
1



2



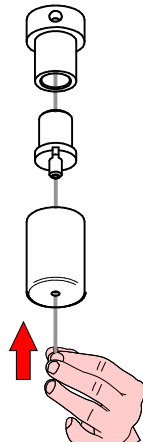
3



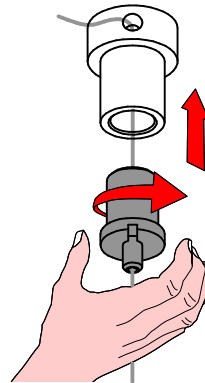
4



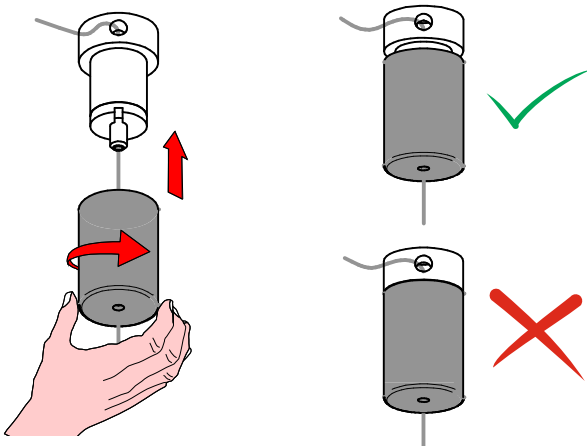
5



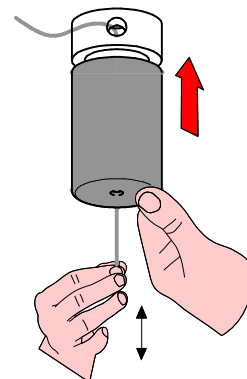
6



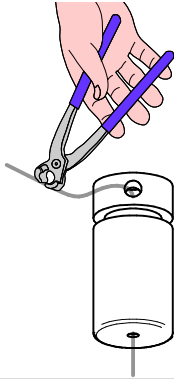
7



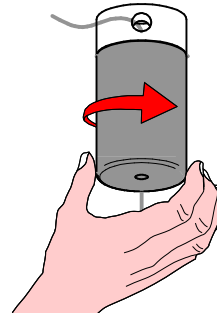
8



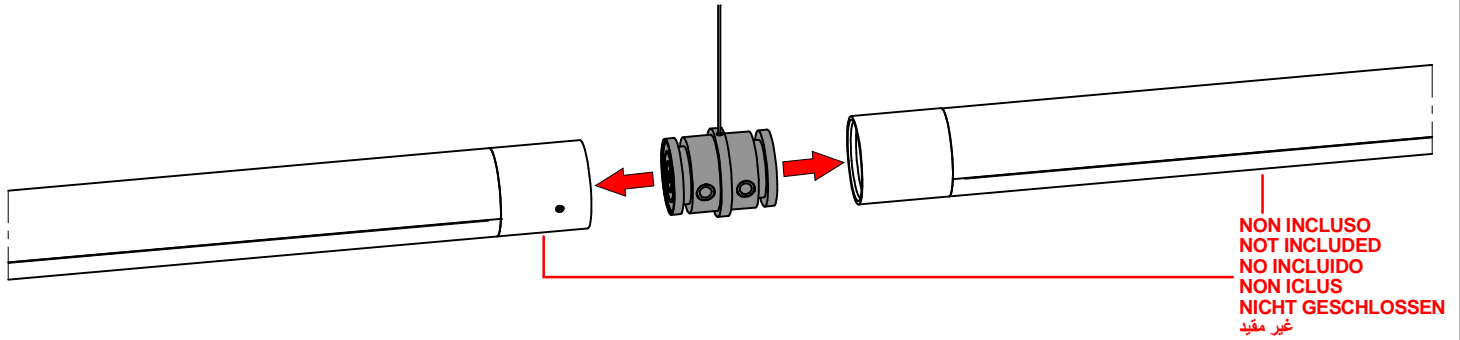
9



10

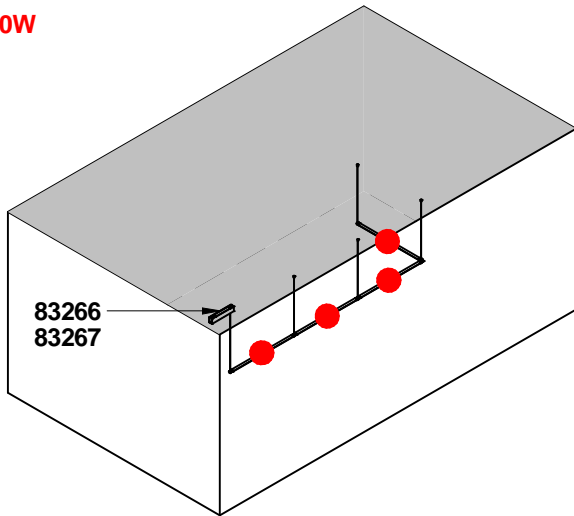


11

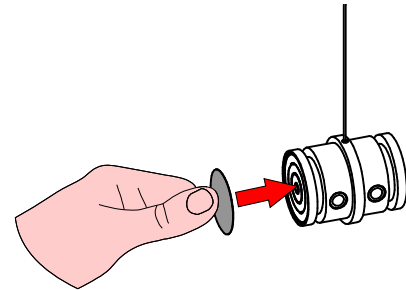


NON INCLUSO
NOT INCLUDED
NO INCLUIDO
NON ICLUS
NICHT GESCHLOSSEN
غير مفيد

12.1
0 - 240W



12.2



12.3
(0 - 240W + 0 - 240W) = 0 - 480W

