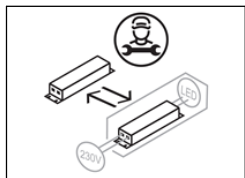
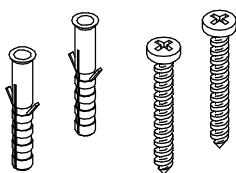


SERIES: BASE | NAVATA_OPTUS / NAVATA POUND SHAPER

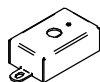
BRAND: i-LèD



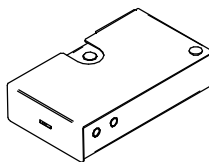
ACCESSORI INCLUSI | INCLUDED
ACCESSORIES
VITTE TASSELLI
SCREWS AND ANCHORS



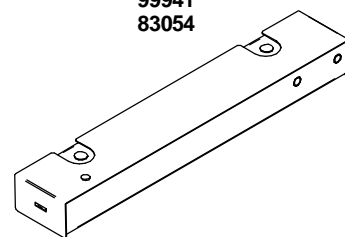
98588
98589
83242



A



B



C

ON-OFF

99948
99953
83052

DALI 2
PUSH

99946
99951
83051

ON-OFF

99938
99943
83055

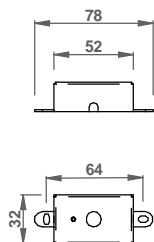
DALI 2
PUSH

99936
99941
83054

TIPI DI BASETTA / SUPPORT BASE TYPE

BASE | NO DRIVER

98588
98589
83242



A

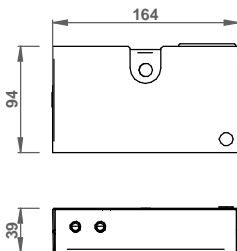
BASE 1 PROD. | 220-240 V AC
300-1050 mA | 8.5-38W

ON-OFF

99948
99953
83052

DALI 2
PUSH

99946
99951
83051



B

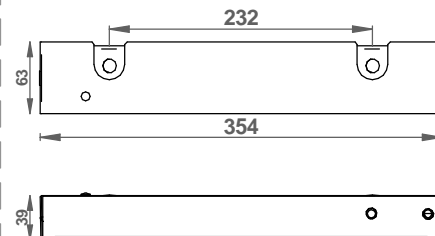
BASE 2 PROD. | 220-240 V AC
300-1050 mA | 8.5-38W

ON-OFF

99938
99943
83055

DALI 2 PUSH

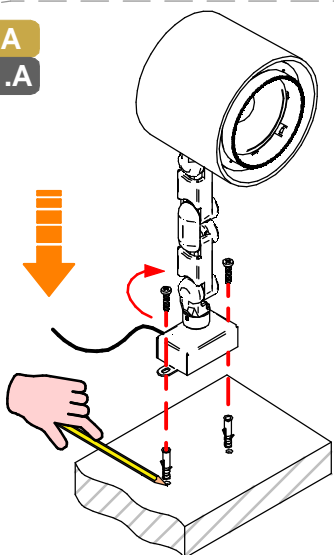
99936
99941
83054



C

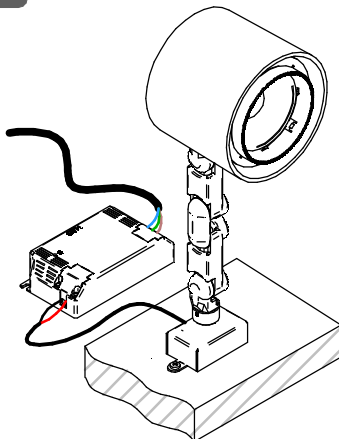
INSTALLAZIONE | INSTALLATION / BASE DRIVER REMOTO | REMOTE DRIVER BASE

A
1.A



A
2.A

DRIVER REMOTO
REMOTE DRIVER

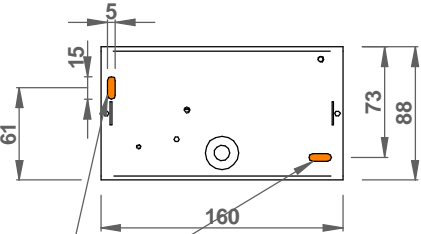


SERIES: BASE | NAVATA_OPTUS / NAVATA POUND SHAPER

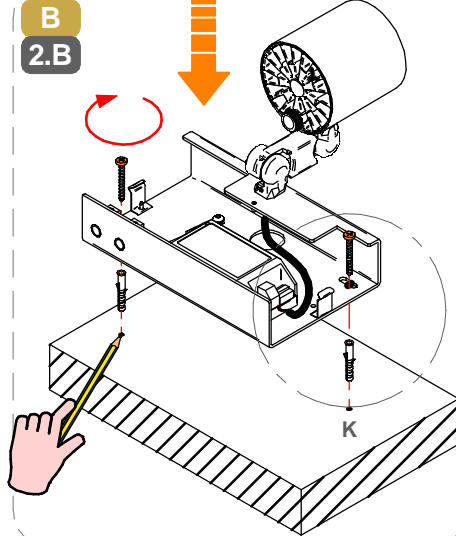
BRAND: i-LèD

INSTALLAZIONE | INSTALLATION / BASE 1 ARTICOLO FITTING

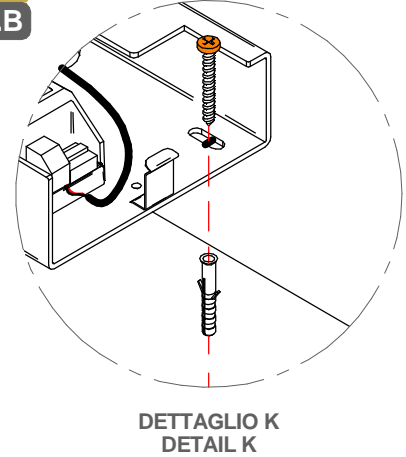
B
1.B



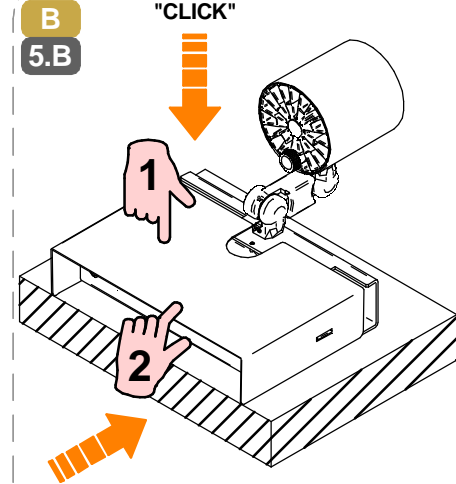
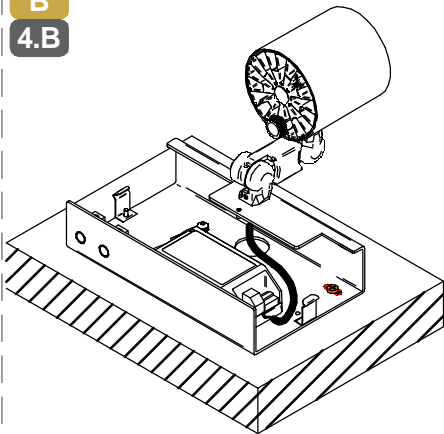
**FORI DI FISSAGGIO
FIXING HOLES**



B
3.B

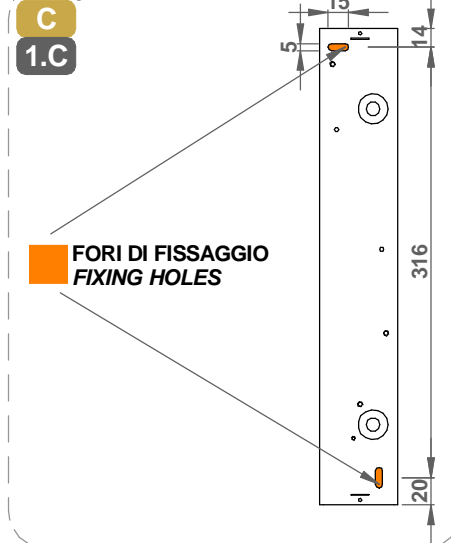


B
4.B

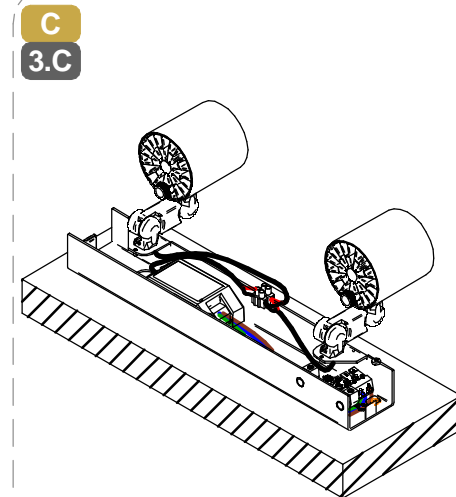
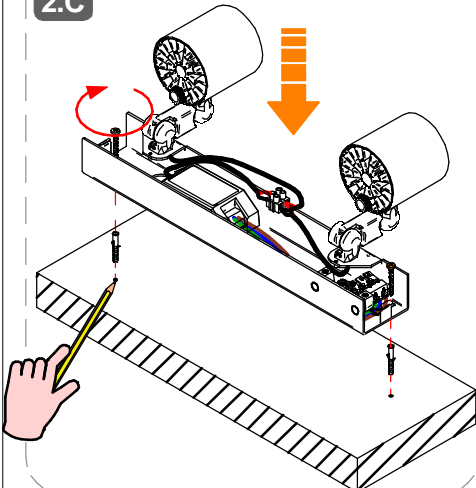


INSTALLAZIONE | INSTALLATION / BASE 2 ARTICOLI FITTINGS

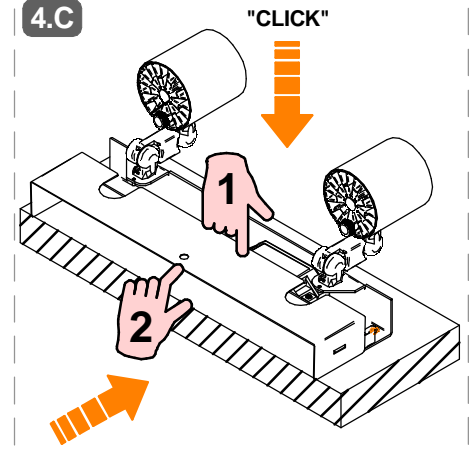
C
1.C



C
2.C



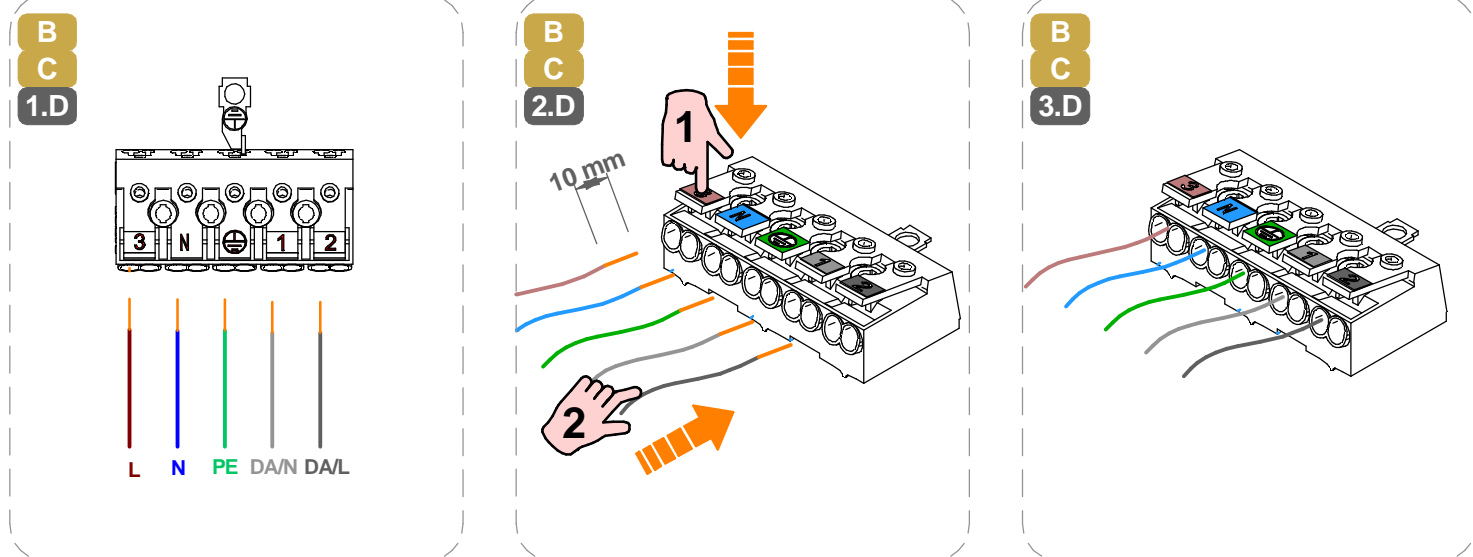
C
4.C



SERIES: BASE | NAVATA_OPTUS / NAVATA POUND SHAPER

BRAND: i-LèD

UTILIZZO DEL CONNETTORE RAPIDO / FAST CONNECTOR USE



SETTAGGIO CORRENTE DRIVER / DRIVER CURRENT SET

TIPO TYPE	TIPO DRIVER DRIVER TYPE	MAX N° ARTICOLI FITTINGS	BASE 1 PROD. N° ARTICOLI FITTINGS	BASE 2 PROD. N° ARTICOLI FITTINGS	CORRENTE CURRENT [mA]	N. SELETTORE N. DIP-SWITCH POSIZIONE SETTING			
						1	2	3	4
Navata_Optus 700 mA 8,5 W DC	ON-OFF	1	1	1	700	ON	OFF	OFF	OFF
		1	-	1	700	ON	OFF	OFF	OFF
	DALI 2 PUSH	1	1	1	700	ON	OFF	OFF	OFF
Navata_Optus 300 mA 10 W DC	ON-OFF	1	1	1	300	OFF	OFF	OFF	OFF
		1	-	1	300	OFF	OFF	OFF	OFF
	DALI 2 PUSH	1	1	1	300	OFF	OFF	OFF	OFF
Navata_Optus 450 mA 16 W DC	ON-OFF	1	1	1	450	OFF	OFF	ON	ON
		2	1	2	900	ON	ON	OFF	OFF
	DALI 2 PUSH	1	1	1	450	OFF	OFF	ON	ON
Navata_Optus 700 mA 24-25 W DC	ON-OFF	1	1	1	700	ON	OFF	OFF	OFF
		1	1	1	700	ON	OFF	OFF	OFF
	DALI 2 PUSH	1	1	1	700	ON	OFF	OFF	OFF
Navata_Optus 950 mA 34 W DC	ON-OFF	1	1	1	950	ON	ON	OFF	ON
		1	1	1	950	ON	ON	OFF	ON
	DALI 2 PUSH	1	1	1	950	ON	ON	OFF	ON
Navata_Optus 950 mA 34 W DC	ON-OFF	1	1	1	1050	ON	ON	ON	ON
		1	1	1	1050	ON	ON	ON	ON
	DALI 2 PUSH	1	1	1	1050	ON	ON	ON	ON
Navata Pound Shaper short 300 mA 11 W DC	ON-OFF	1	1	1	300	OFF	OFF	OFF	OFF
		2	1	2	600	OFF	ON	ON	OFF
	DALI 2 PUSH	1	1	1	300	OFF	OFF	OFF	OFF
Navata Pound Shaper medium 300 mA 11 W DC	ON-OFF	1	1	1	300	OFF	ON	ON	OFF
		2	1	2	600	OFF	ON	ON	OFF
	DALI 2 PUSH	1	1	1	300	OFF	OFF	OFF	OFF
Navata Pound Shaper short 700 mA 27 W DC	ON-OFF	1	1	1	700	ON	OFF	OFF	OFF
		1	1	1	700	ON	OFF	OFF	OFF
	DALI 2 PUSH	1	1	1	700	ON	OFF	OFF	OFF
Navata Pound Shaper medium 700 mA 27 W DC	ON-OFF	1	1	1	700	ON	OFF	OFF	OFF
		1	1	1	700	ON	OFF	OFF	OFF
	DALI 2 PUSH	1	1	1	700	ON	OFF	OFF	OFF

SERIES: BASE | NAVATA_OPTUS / NAVATA POUND SHAPER

BRAND: i-LèD

MARRONE / BROWN = LINEA / LINE

AZZURRO / LIGHT BLUE = NEUTRO / NEUTRAL

GIALLO-VERDE / YELLOW-GREEN = TERRA / EARTH CPC | PE

CABLAGGIO / WIRING

1

TUTTE LE OPERAZIONI DI COLLEGAMENTO ALLA RETE ELETTRICA DEVONO ESSERE CONDOTTE IN MANCANZA DI TENSIONE
ALL THE WIRING OPERATION MUST BE PERFORMED WITH MCB IN OFF POSITION

2

SE IL PRODOTTO E' DEFINITO IN CLASSE 1, IL CONDUTTORE DI MESSA A TERRA DI PROTEZIONE DEVE ESSERE SEMPRE COLLEGATO
IF THE FITTING IS CLASS 1 RATED, THE CPC | EARTH | PE CONDUCTOR MUST BE CONNECTED

3

SE L'IMPIANTO E' STATO COMPLETATO ED E' IN SICUREZZA, PUO' ESSERE ALIMENTATO
WHEN THE CIRCUIT IS COMPLETED AND SAFE, MCB CAN BE SET IN ON POSITION

SE IL PRODOTTO E' DEFINITO IN CLASSE 3, IL CIRCUITO SECONDARIO A BASSA TENSIONE DEVE ESSERE COLLEGATO ALL'ALIMENTATORE PRIMA CHE QUESTO SIA SOTTO TENSIONE
IF THE FITTING IS CLASS 3 RATED, THE LOW VOLTAGE CIRCUIT MUST BE WIRED BEFORE THE POWER SUPPLY IS POWERED ON

SE IL CARICO VENISSE COLLEGATO AD ALIMENTATORE SOTTO TENSIONE, I PRODOTTI POTREBBERO DANNEGGIARSI, SUBENDO UN DANNO DA SOVRATENSIONE
IF THE LOAD IS WIRED TO AN ALREADY ON POWER SUPPLY, THE FITTINGS COULD BE DAMAGED BY VOLTAGE SURGE

Diagram A shows correct wiring: PE is connected to the ground terminal, and the load is connected to the output terminals. Diagram B shows incorrect wiring: PE is not connected to the ground terminal.

CABLAGGIO IN SERIE | CORRENTE COSTANTE SERIES WIRING | CONSTANT CURRENT



ON-OFF

DRIVER CC

A B

COMBINAZIONE COLORI CONDUTTORI
CABLE COLOR CODING

- NERO/BLACK = NEGATIVO - / NEGATIVE -
- ROSSO/RED = POSITIVO + / POSITIVE +

CABLAGGIO IN SERIE | CORRENTE COSTANTE SERIES WIRING | CONSTANT CURRENT



ON-OFF

DRIVER CC

SCATOLA IP
IP BOX

A B

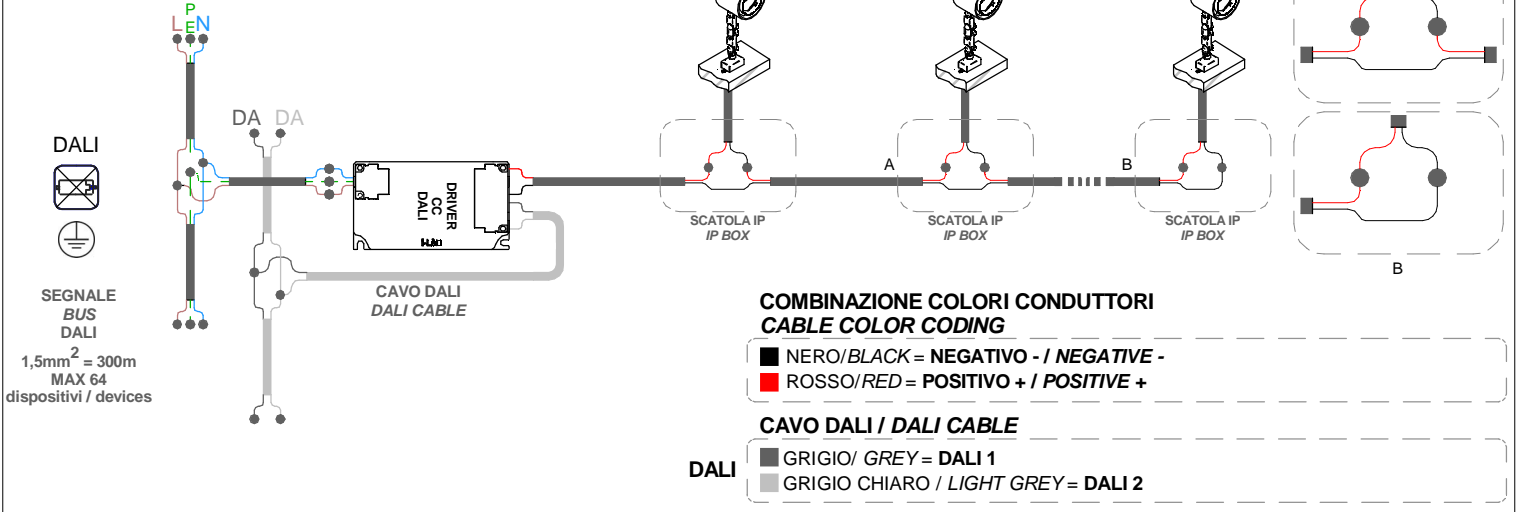
COMBINAZIONE COLORI CONDUTTORI
CABLE COLOR CODING

- NERO/BLACK = NEGATIVO - / NEGATIVE -
- ROSSO/RED = POSITIVO + / POSITIVE +

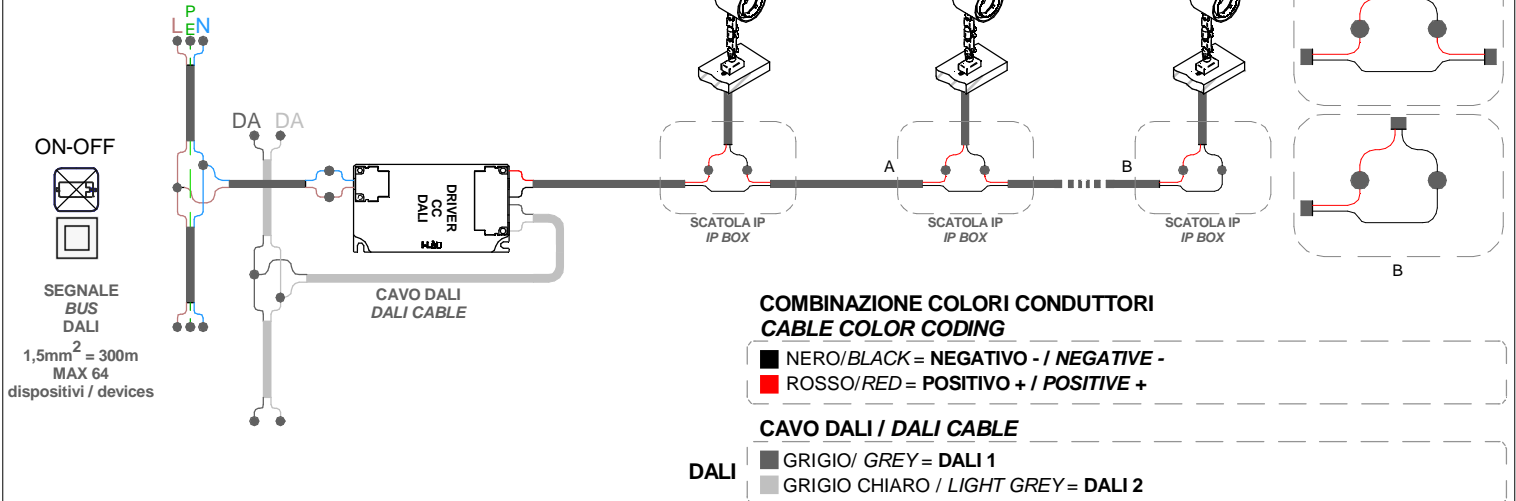
SERIES: BASE | NAVATA_OPTUS / NAVATA POUND SHAPER

BRAND: i-LèD

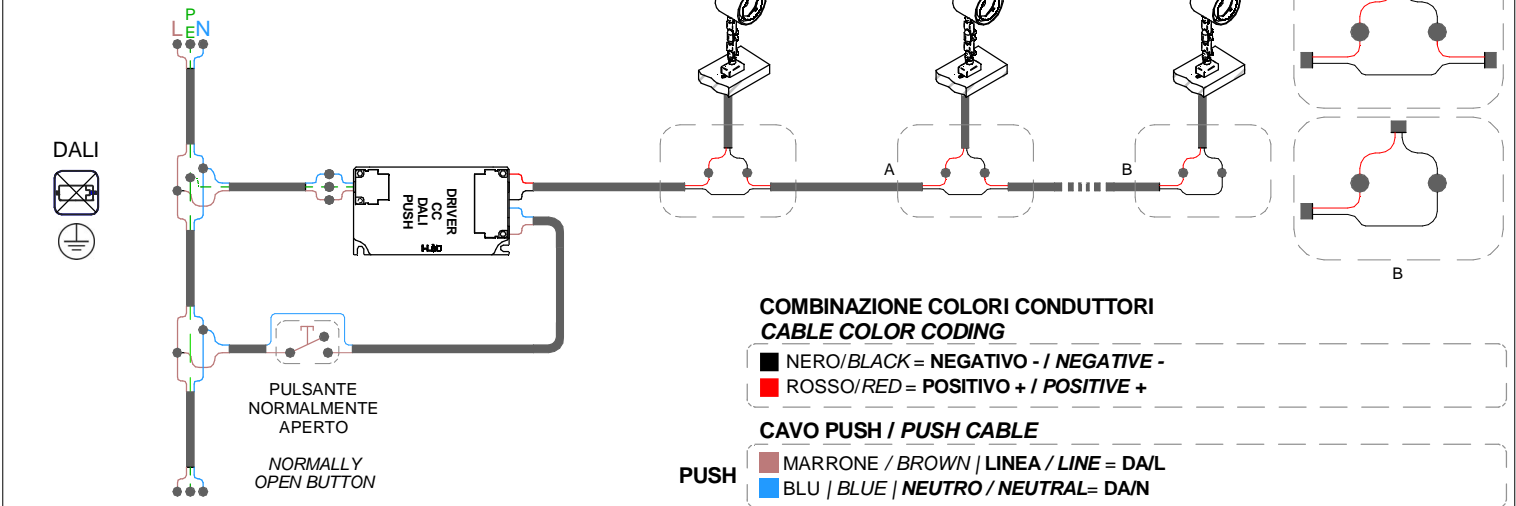
CABLAGGIO IN SERIE | CORRENTE COSTANTE
SERIES WIRING | CONSTANT CURRENT



CABLAGGIO IN SERIE | CORRENTE COSTANTE
SERIES WIRING | CONSTANT CURRENT



CABLAGGIO IN SERIE | CORRENTE COSTANTE
SERIES WIRING | CONSTANT CURRENT

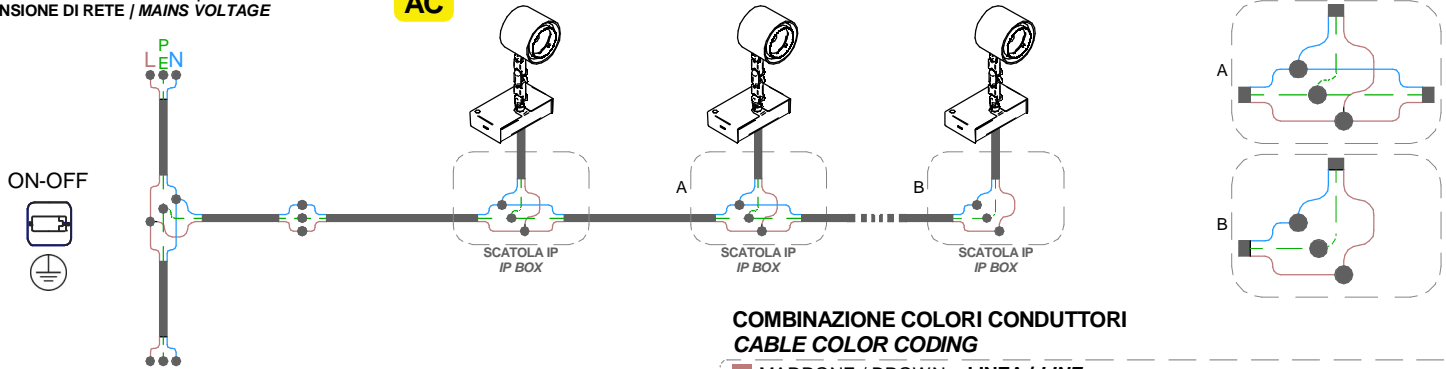


SERIES: BASE | NAVATA_OPTUS / NAVATA POUND SHAPER

BRAND: i-LED

CABLAGGIO IN PARALLELO | PARALLEL WIRING
TENSIONE DI RETE / MAINS VOLTAGE

AC

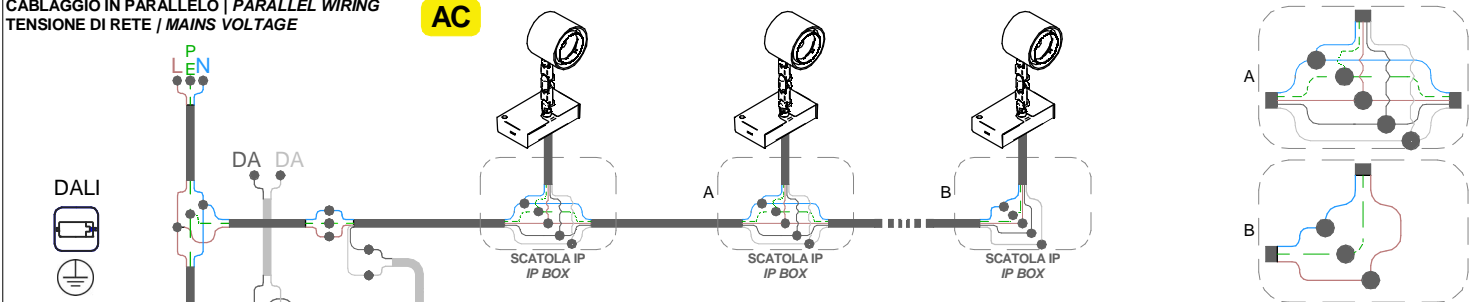


COMBINAZIONE COLORI CONDUTTORI
CABLE COLOR CODING

- MARRONE / BROWN = LINEA / LINE
- AZZURRO / LIGHT BLUE = NEUTRO / NEUTRAL
- GIALLO-VERDE / YELLOW-GREEN = TERRA / EARTH CPC | PE

CABLAGGIO IN PARALLELO | PARALLEL WIRING
TENSIONE DI RETE / MAINS VOLTAGE

AC



COMBINAZIONE COLORI CONDUTTORI
CABLE COLOR CODING

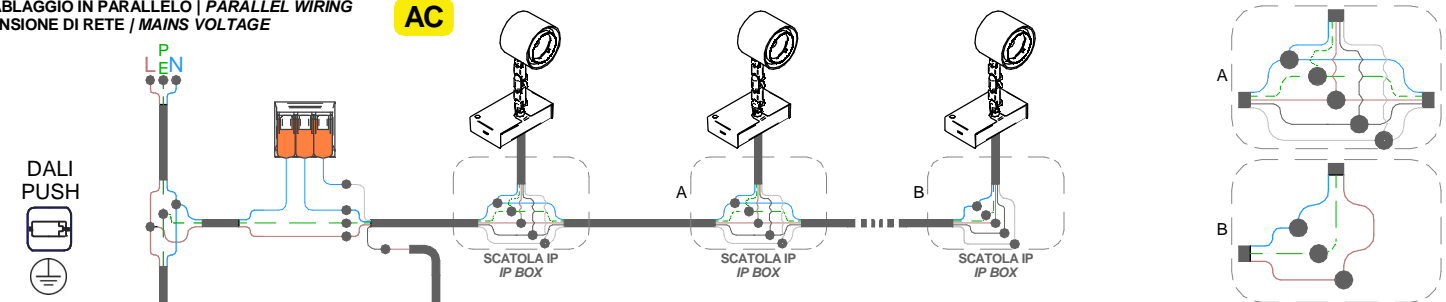
- MARRONE / BROWN = LINEA / LINE
- AZZURRO / LIGHT BLUE = NEUTRO / NEUTRAL
- GIALLO-VERDE / YELLOW-GREEN = TERRA / EARTH CPC | PE

CAVO DALI / DALI CABLE

- GRIGIO / GREY = DALI 1
- GRIGIO CHIARO / LIGHT GREY = DALI 2

CABLAGGIO IN PARALLELO | PARALLEL WIRING
TENSIONE DI RETE / MAINS VOLTAGE

AC



COMBINAZIONE COLORI CONDUTTORI
CABLE COLOR CODING

- MARRONE / BROWN = LINEA / LINE
- AZZURRO / LIGHT BLUE = NEUTRO / NEUTRAL
- GIALLO-VERDE / YELLOW-GREEN = TERRA / EARTH CPC | PE

CAVO PUSH / PUSH CABLE

- GRIGIO / GREY = DA | L
- GRIGIO CHIARO / LIGHT GREY = DA | N

SERIES: BASE | NAVATA_OPTUS / NAVATA POUND SHAPER

BRAND: i-L^èD



N° DI PRODOTTI PER ALIMENTATORE
N° OF LIGHT FITTINGS PER DRIVER

CODICE CODE	ON OFF	DALI PUSH	ON OFF	DALI PUSH
	99735	83323	83122	C-E100016
C01134	1	1	2-3	2-3
*C01311	1	1	2-3	2-3
	99734	83322	83122	83120
*C01312	1	1	1-2	1-3
*C01313	1	1	1-2	1-3
*C01314	1	1	1-2	1-3
*C01315	1	1	1-2	1-3
*C01316	1	1	1-2	1-3
*C01317	1	1	1-2	1-3
82385	1	1	1-2	1-3
82386	1	1	1-2	1-3
82902	1	1	1-2	1-3
82383	1	1	1-2	1-3
82384	1	1	1-2	1-3
82903	1	1	1-2	1-3
	99112	C-E100016	83122	83120
*C01318	1	1	1-2	2-3
*C01319	1	1	1-2	2-3
*C01320	1	1	1-2	2-3
82391	1	1	1-2	2-3
82392	1	1	1-2	2-3
82905	1	1	1-2	2-3
82389	1	1	1-2	2-3
82390	1	1	1-2	2-3
82906	1	1	1-2	2-3
	C-E100033	C-E100034		
*C01753	1	1		
*C01752	1	1		
*C01751	1	1		
	99146	99345	83122	83232
82397	1	1	1	1
82398	1	1	1	1
82908	1	1	1	1
82395	1	1	1	1
82396	1	1	1	1
82909	1	1	1	1
	99375	83322	83122	83120
76739	1	1	1-2	1-3
76740	1	1	1-2	1-3
76741	1	1	1-2	1-3
	99239	C-E100016	83122	83120
76742	1	1	1-2	1-3
76743	1	1	1-2	1-3



SI PREGA SEGUIRE LE BUONE PRATICHE DI DIMENSIONAMENTO E SEZIONAMENTO DELL'IMPIANTO ELETTRICO, TENENDO PRESENTE: LE CARATTERISTICHE DELL'INTERRUTTORE DIFFERENZIALE ED IL NUMERO DI ARTICOLI COLLEGATI ALLA LINEA ELETTRICA; QUESTO PER AGEVOLARE L'IDENTIFICAZIONE DI EVENTUALI ANOMALIE SULLA LINEA ELETTRICA

PLEASE FOLLOW THE BEST PRACTICES IN ELECTRICAL SYSTEM DESIGN, PAING ATTENTION TO THE RCCB SWITCH CHARACTERISTICS AND THE NUMBER OF FITTINGS CONNECTED TO THE ELETRICAL LINE; THIS HELPS TO INDETIFY POSSIBLE ANOMALIES ON THE ELETRICAL LINE



N° DI PRODOTTI PER MAGNETOTERMICO
N° OF LIGHT FITTINGS PER MCB

CODICE CODE BASE	B10	B16	B20	C10	C16	C20
99948	16	25	31	25	40	50
99953	16	25	31	25	40	50
83052	16	25	31	25	40	50
99946	16	25	31	25	40	50
99951	16	25	31	25	40	50
83051	16	25	31	25	40	50
99938	16	25	31	25	40	50
99943	16	25	31	25	40	50
83055	16	25	31	25	40	50
99936	16	25	31	25	40	50
99941	16	25	31	25	40	50
83054	16	25	31	25	40	50