

Serie : CLEAR_MP



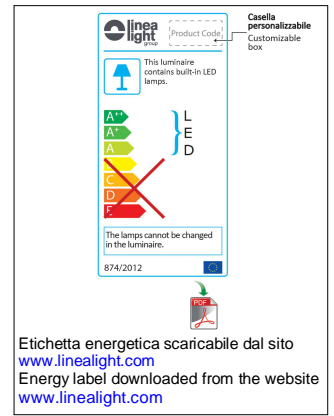
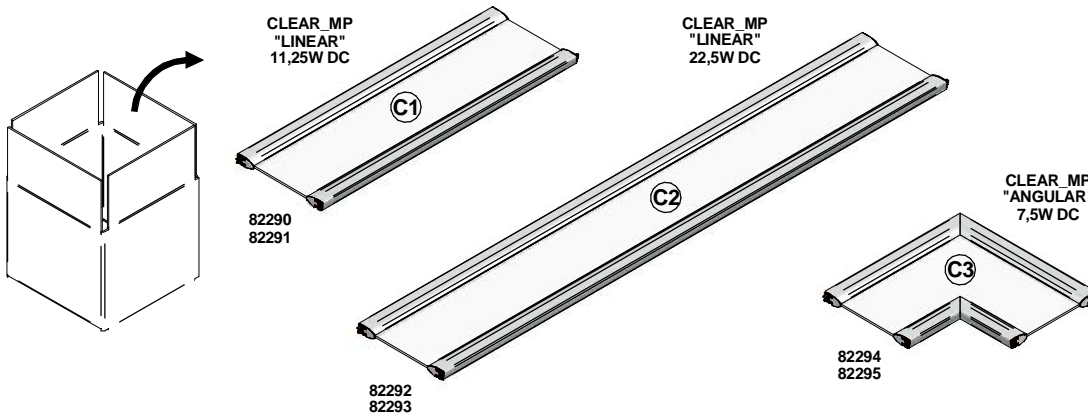
I
L'APPARECCHIO DEVE ESSERE INSTALLATO DA PERSONALE QUALIFICATO.
L'AZIENDA DECLINA OGNI RESPONSABILITÀ QUALORAL'INSTALLAZIONE NON AVVENGA SECONDO LE NORME VIGENTI.
LASCIARE UNA COPIA DI QUESTE ISTRUZIONI AL RESPONSABILE DELLA MANUTENZIONE
CONSERVARE L'ETICHETTA DELL'IMBALLO ORIGINALE PER EVENTUALI RECLAMI FUTURI.

GB
THIS FICTURE MUST BE INSTALLED BY A QUALIFICATED ELECTRICIAN.
LINEA LIGHT IS NOT RESPONSIBLE IF ITS FIXTURES ARE NOT INSTALLED ACCORDING TO LOCAL SAFETY STANDARDS.
PLEASE LEAVE A COPY OF THESE INSTRUCTIONS TO THE PERSON RESPONSABLE FOR THE MAINTENANCE OF THE INSTALLATION.
KEEP THE LABEL OF THE ORIGINAL PACKING FOR THE EVNTUAL FUTURE CLAIMS.

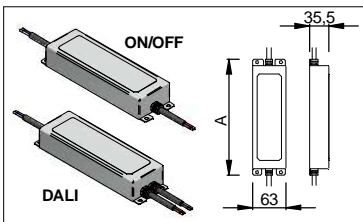
F
L'APPREBIL DOIT ETRE INSTALLE PAR ELECTRICIENS QUALIFIES.
LINEA LIGHT NE PEUT PAS ETRE RESPONSABLE POUR TOUTES INSTALLATIONS QUI NE RESPECTENT PAS LES NORMES DE SECURITE EN VIGUER.
LAISSER UNE COPIE DE CES INSTRUCTIONS AU RESPONSABLE DE L'ENTRETIEN DU SYSTEME
GARDER L'ETIQUETTE DE L'EMBALLAGE ORIGINAL POUR EVENTUELLES RECLAMATIONS FUTURES.

D
DAS GERÄT MUSS VON ELEKTROINSTALLATEUREN MONTIERT WERDEN.
LINEA LIGHT IST NICHT VERANTWORTLICH WENN DIE MONTAGE NICHT GEMAß DER SICHERHEITSVORSCHRIFTEN STATTFINDET.
DIESES HINWISSBLATT MUß VOM INSTANDHALTUNGSLERER AUFBEWAHRT WERDEN.
BEI REKLAMATIONEN BITTE DEN ARTIKELAUFKLEBER AUS DER LEUCHTENVERPACKUNG BEIFÜGEN.

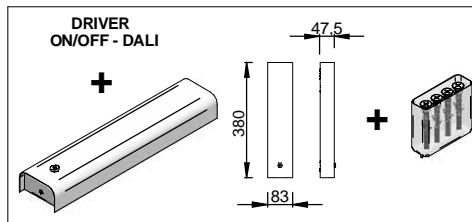
E
EL APARATO DEBE SER INSTALADO POR ELECTRICISTAS CUALIFICADOS.
LINEA LIGHT NO SE RESPONSABILIZARA DE TODAS LAS INSTALACIONES QUE NO RESPETEN LAS NORMAS DA SEGURIDAD EN VIGOR.
ENTREGAR UNA COPIA DE ESTAS INSTRUCCIONES AL RESPONSABLE DE LA INSTALACION.
CONSERVAR LA ETIQUETA DEL EMBALAJE ORIGINAL PARA POSIBLES RECLAMACIONES.



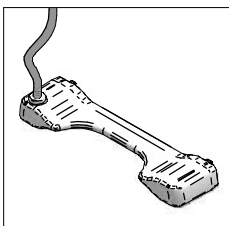
A1 Driver max. 75W - A 180mm: ON/OFF (99974); DALI (99975)
Driver max. 150W - A 219mm: ON/OFF (99784); DALI (99973)
Driver max. 240W - A 244mm: ON/OFF (99785); DALI (99787)



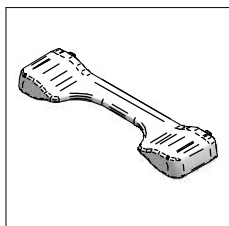
A2 Driver max. 75W: ON/OFF (99860-99861); DALI (99862-99863)
Driver max. 150W: ON/OFF (99864-99865); DALI (99866-99867)
Driver max. 240W: ON/OFF (83090-83091); DALI (83092-83093)



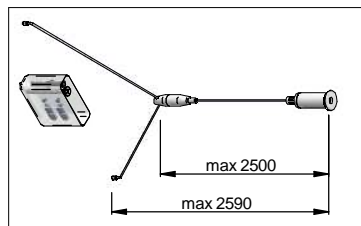
A3 Electrified end cap: (99868-99869)



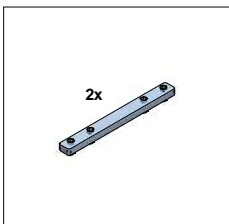
A4 End cap: (99870-99871)



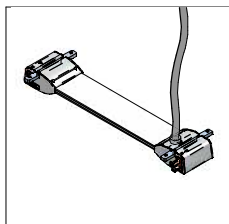
A5 Adjustable suspension attachment with barbell: (99872-99873)



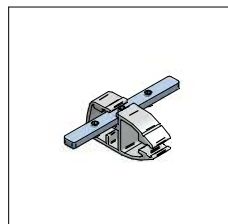
A6 Junction bracket (99874)



A7 Electrified junction: (99875-99876)



A8 Interruption junction: (99877-99878)



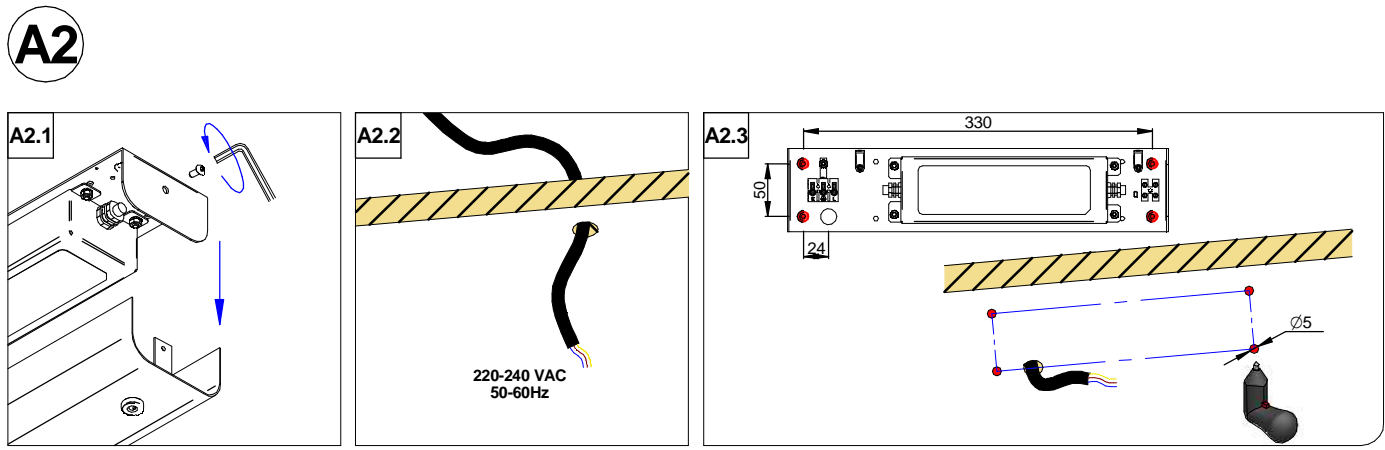
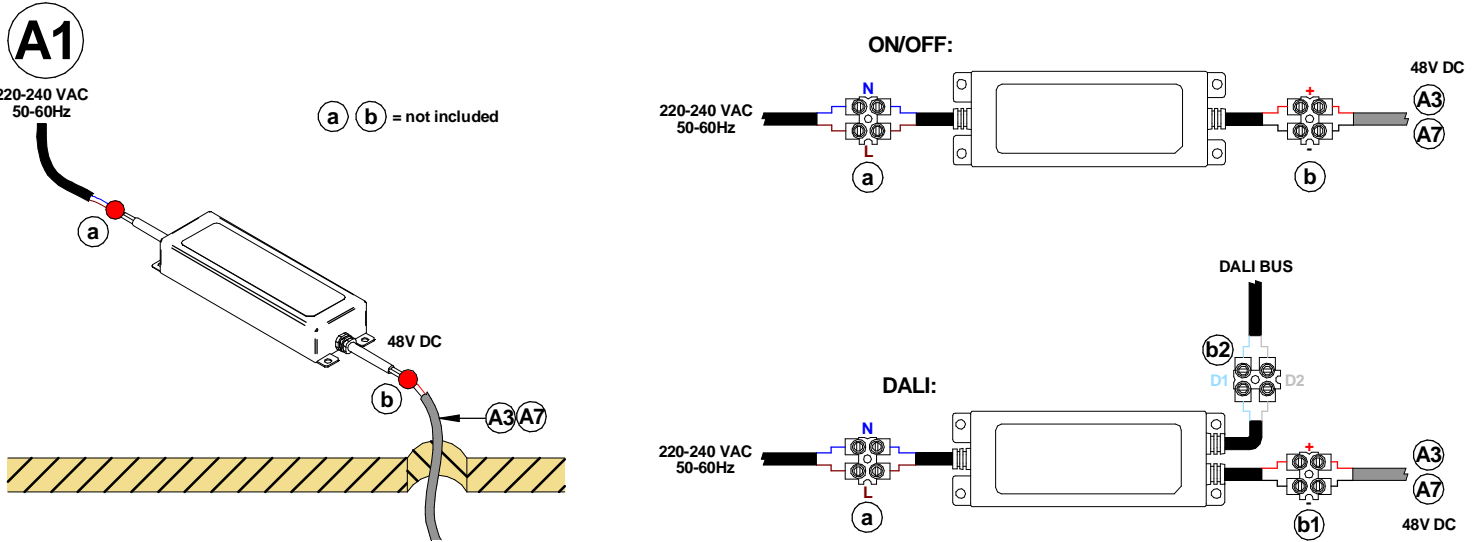
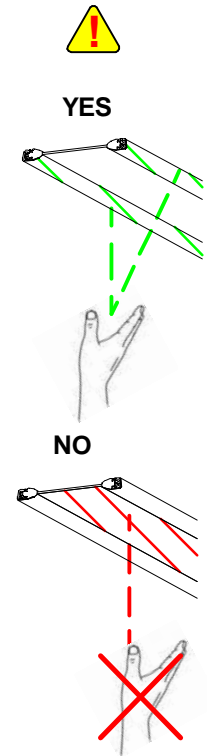
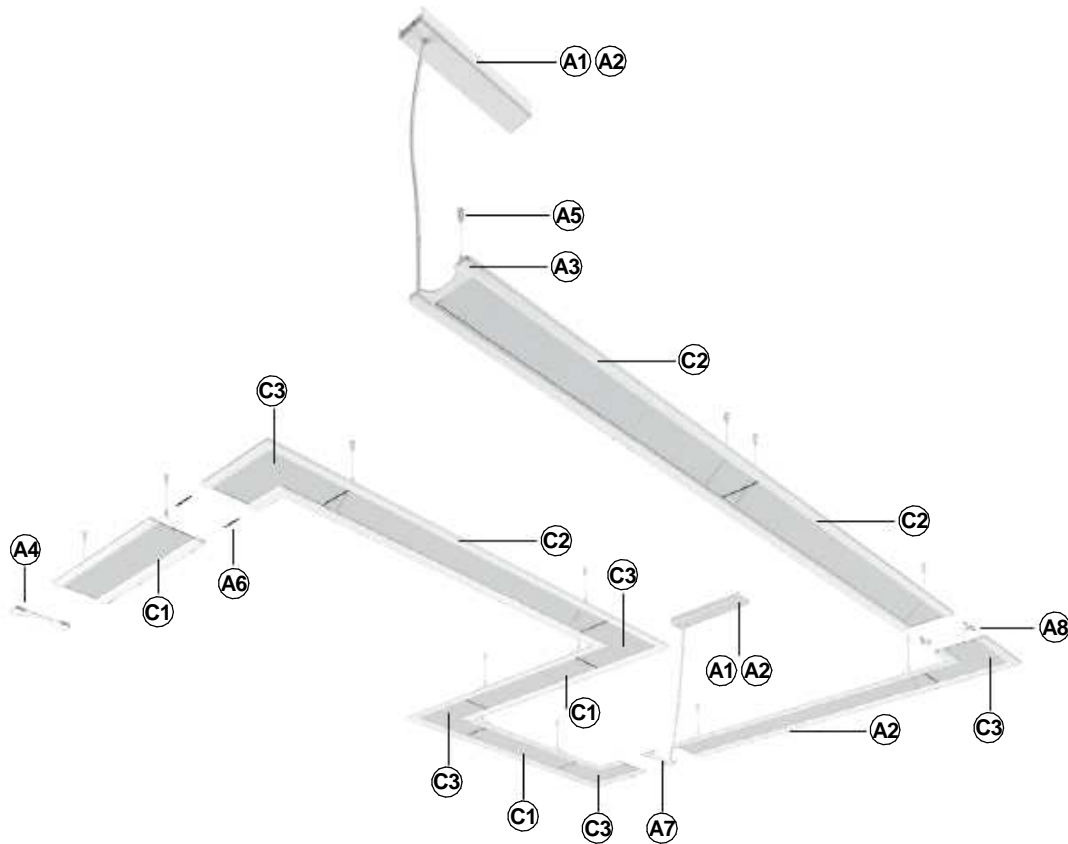
ATTENZIONE!!!
PER LA PULIZIA DELL'ARTICOLO NON UTILIZZARE NESSUN TIPO DI DETERGENTE CON ALCOOL. USARE SOLAMENTE UN PANNINO MORBIDO INUMIDITO CON ACQUA.
LA SORGENTE LUMINOSA CONTENUTA IN QUESTO APPARECCHIO DEVE ESSERE SOSTITUITA SOLO DAL COSTRUTTORE O DAL SUO SERVIZIO ASSISTENZA.
LO SMALTIMENTO DEGLI APPARECCHI DEVE ESSERE EFFETTUATO IN ACCORDO CON LE REGOLE NAZIONALI VIGENTI E LE DIRETTIVE EUROPEE 2012/19/CE E 2013/56/UE.



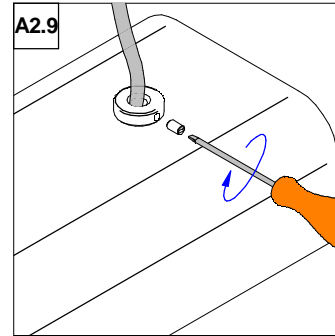
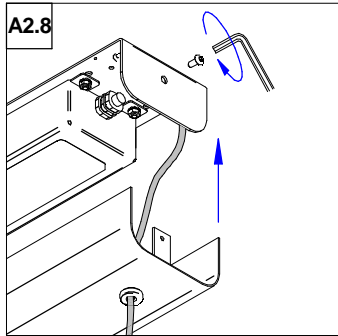
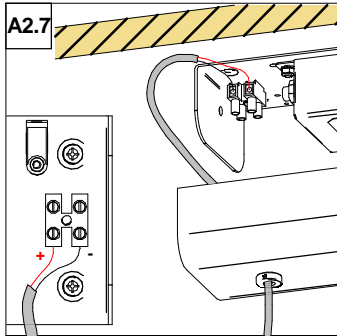
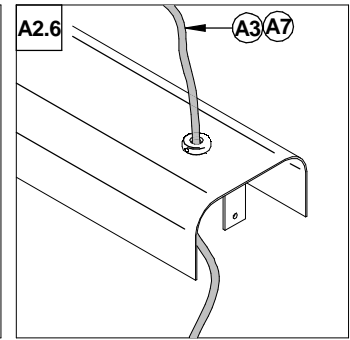
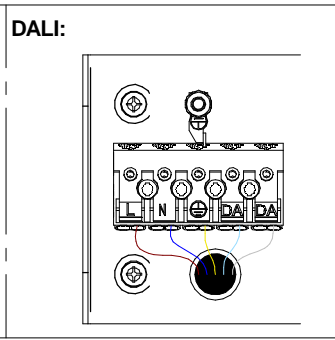
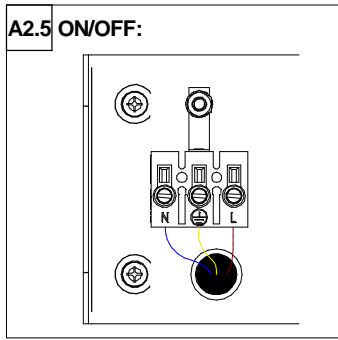
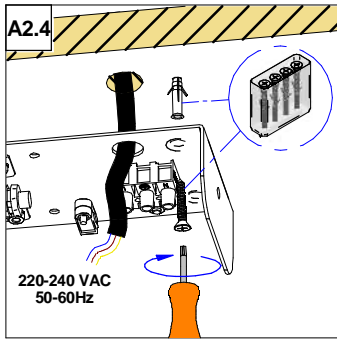
WARNING!!!
TO CLEAN THE ARTICLE DO NOT USE ANY TYPE OF CLEANER WITH ALCOOL. USE ONLY A SOFT CLOTH DAMPENED WITH WATER.
THE LIGHT SOURCE CONTAINED IN THIS APPLIANCE MUST BE REPLACED ONLY BY THE MANUFACTURER OR BY ITS AFTER-SALES SERVICE.
DISPOSAL OF THE APPLIANCES MUST BE CARRIED OUT IN ACCORDANCE WITH THE NATIONAL RULES IN FORCE AND EUROPEAN DIRECTIVES 2012/19 / EC AND 2013/56 / EU.

Serie : CLEAR_MP

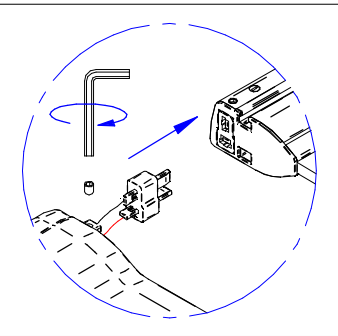
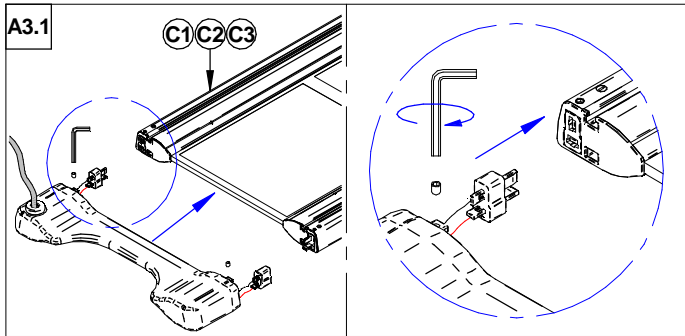
Assembly example "Clear_MP system"



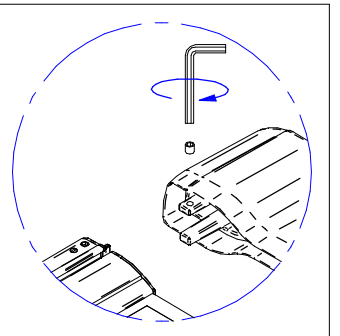
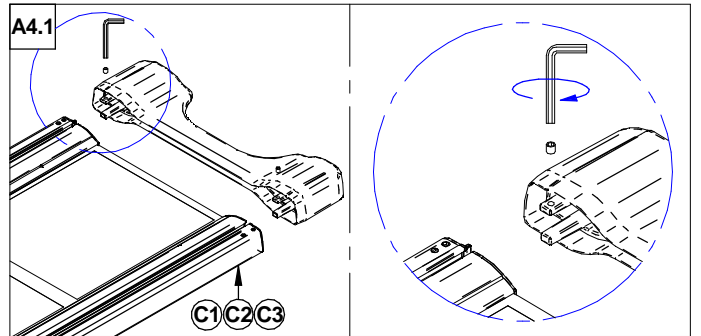
Serie : CLEAR_MP



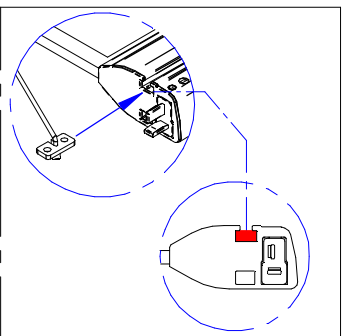
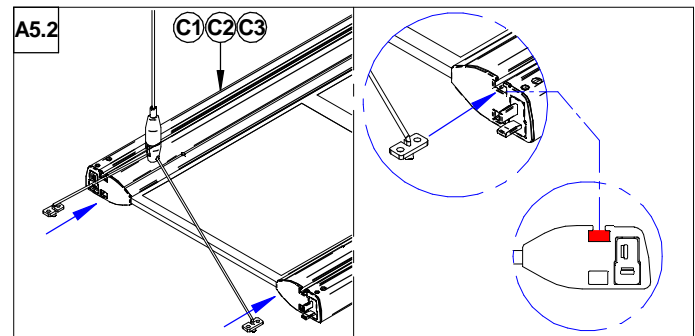
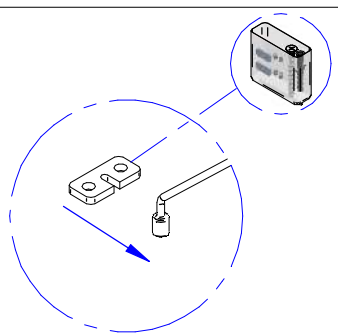
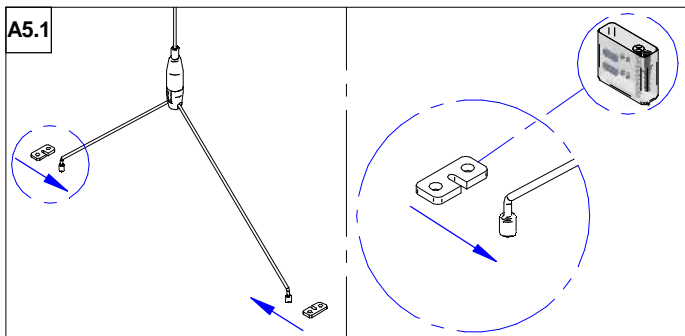
A3



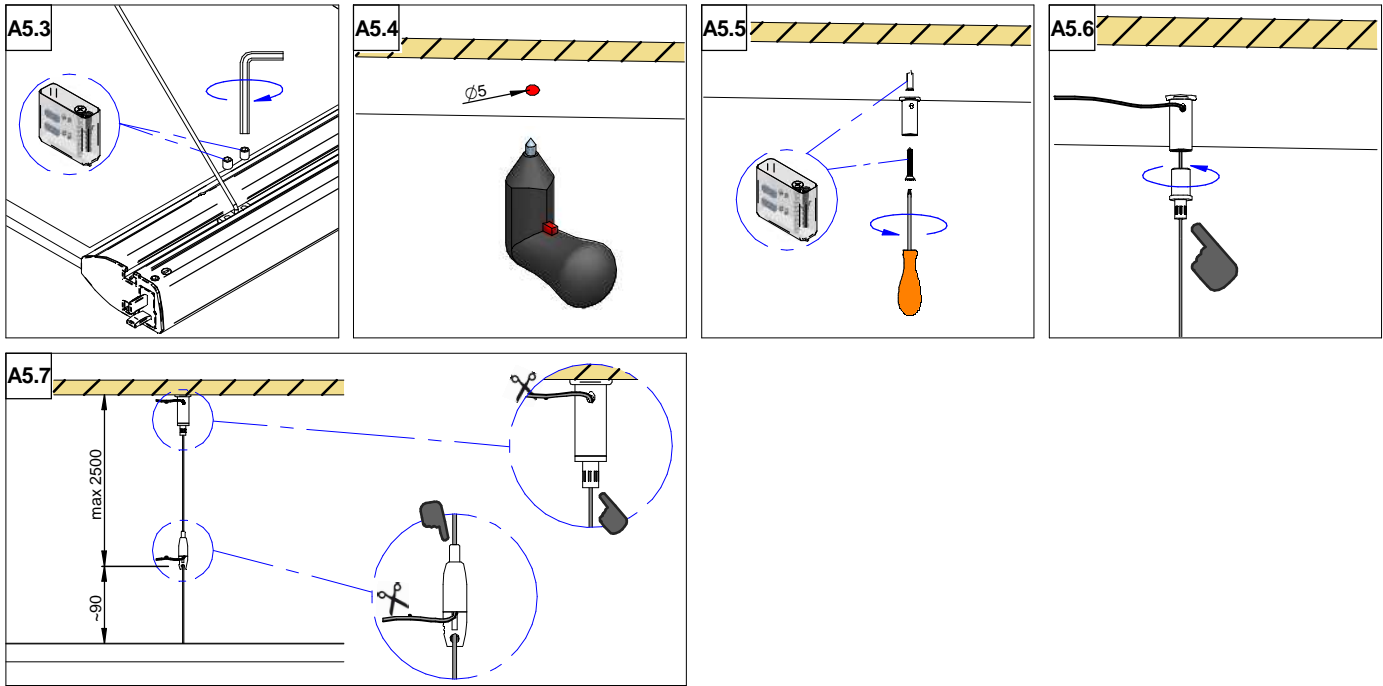
A4



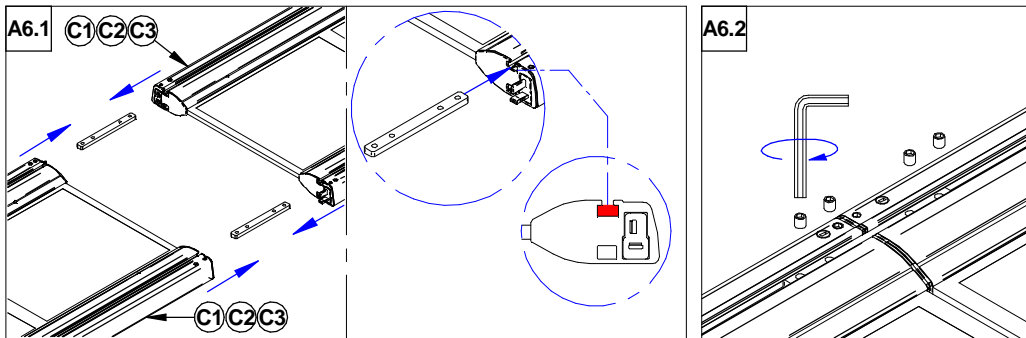
A5



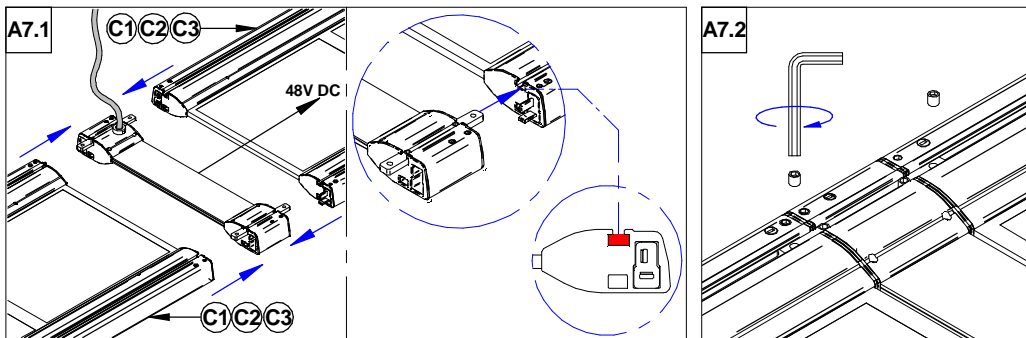
Serie : CLEAR_MP



A6

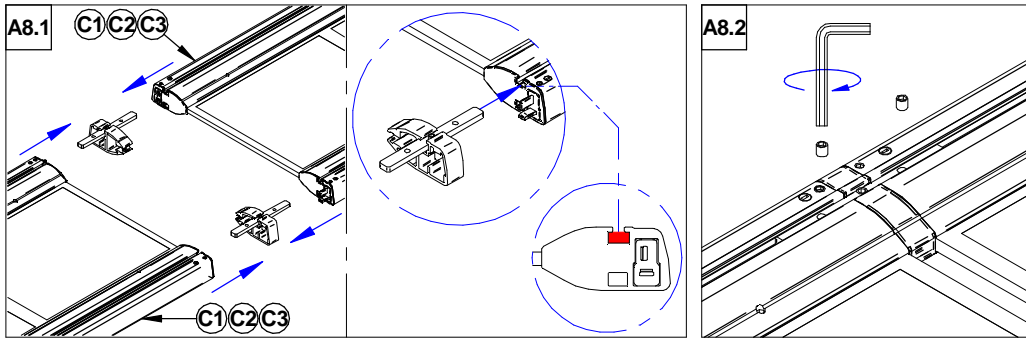


A7



Serie : CLEAR_MP

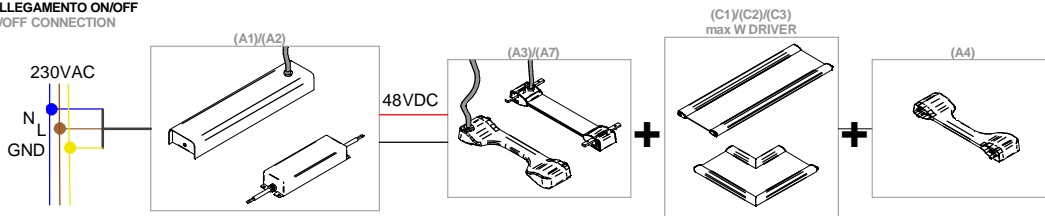
A8



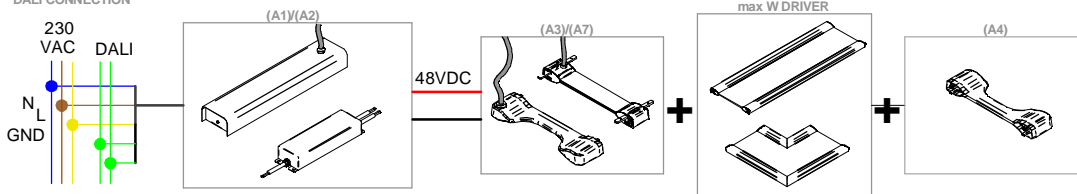
I	GB	F	D	E
<p>Procedura di cablaggio</p> <p>Tutte le operazioni di manutenzione ed installazione vanno eseguite con l'interuttore generale in posizione OFF</p> <p>Non superare la massima potenza del driver per il collegamento fra i moduli.</p> <p>I moduli necessitano di tensione costante stabilizzata a 48VDC.</p> <p>IL SISTEMA CLEAR_MP RISULTA GARANTITO SOLO CON ALIMENTATORI E ACCESSORI DISTRIBUITI DA i-LèD.</p>	<p>Wiring procedure</p> <p>All the maintenance and installation procedures must be carried out with the main switch in position OFF</p> <p>Do not exceed the maximum power of the driver for the connection between the modules.</p> <p>The modules need 48VDC stabilized voltage.</p> <p>THE CLEAR_MP SYSTEM IS GUARANTEED ONLY WITH POWER SUPPLIES AND ACCESSORIES DISTRIBUTED BY i-LèD.</p>	<p>Procédure de câblage</p> <p>Toutes les opérations de maintenance et d'installation seront effectuées avec le disjoncteur sur la position OFF</p> <p>Ne dépassez pas la puissance maximale du driver pour la connexion entre les modules.</p> <p>Les modules ont besoin d'une tension constante stabilisée de 48VDC.</p> <p>LE SYSTÈME CLEAR_MP EST GARANTI UNIQUEMENT AVEC LES ALIMENTATIONS ET LES ACCESSOIRES DISTRIBUÉS PAR i-LèD.</p>	<p>Anleitung zur Verkabelung</p> <p>Die Wartungs- und Instandhaltungsvorgänge müssen mit Hauptschalter in Position durchgeführt werden OFF</p> <p>Überschreiten Sie nicht die maximale Leistung des Treibers für die Verbindung zwischen den Modulen.</p> <p>Die Module benötigen eine stabilisierte konstante Spannung von 48 VDC.</p> <p>DAS CLEAR_MP-SYSTEM WIRD NUR MIT VON i-LèD VERTEILTEN STROMVERSORGUNGEN UND ZUBEHÖR GARANTIERT.</p>	<p>Procedimiento de cableado</p> <p>Todas las operaciones de mantenimiento e instalación se tendrán que llevar a cabo con el interruptor general en posición OFF</p> <p>No exceda la potencia máxima del driver para la conexión entre los módulos.</p> <p>Los módulos necesitan voltaje constante estabilizado de 48 VDC.</p> <p>EL SISTEMA CLEAR_MP ESTÁ GARANTIZADO ÚNICAMENTE CON FUENTES DE ALIMENTACIÓN Y ACCESORIOS DISTRIBUIDOS POR i-LèD.</p>

(ITA) - I prodotti devono essere installati tassativamente con alimentazioni, cablaggi e accessori originali del Gruppo Linea Light, o eventualmente approvati dall'azienda. L'utilizzo di accessori non originali, o non approvati, determina il decadimento di ogni garanzia sul prodotto. **(ENG)** - All power supply, wiring and accessories used for product installation shall be original Linea Light Group parts or approved by the company. The warranty will become void if non original or non approved parts are used. **(FRA)** - Les produits doivent impérativement être installés avec des alimentations, des câblages et des accessoires Linea Light Group, ou qui ont été approuvés par l'entreprise. L'utilisation d'accessoires non d'origine, ou non approuvés, entraîne la déchéance de toute garantie sur le produit. **(ESP)** - Los productos se han de instalar obligatoriamente con alimentaciones, cableados y accesorios originales de Linea Light Group o, de otra forma, deben ser aprobados por la empresa misma. El uso de accesorios no originales, o no aprobados, anula todas las garantías del producto. **(GER)** Die Produkte müssen obligatorisch mit Originalstromversorgung, Originalkabeln und Originalzubehör der Linea Light Group oder mit Teilen, die von der Linea Light Group ausdrücklich empfohlen sind, installiert werden. Die Verwendung von nicht originale oder nicht vom Hersteller empfohlenem Zubehör führt zu einem sofortigen Verfall vom Garantieanspruch für das Produkt.

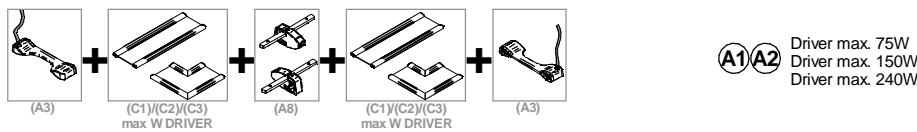
COLLEGAMENTO ON/OFF
ON/OFF CONNECTION



COLLEGAMENTO DALI
DALI CONNECTION



EXAMPLE CONNECTION OF LINE 2x max 240W



EXAMPLE CONNECTION OF LINE 3x max 240W

