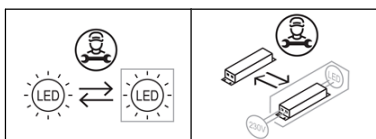
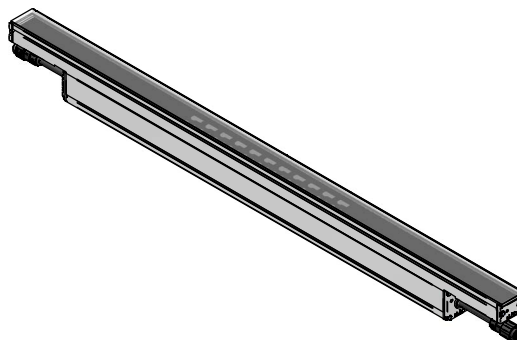


SERIES | SERIES: ARCHILINE W

BRAND: i-LèD



## ARCHILINE W



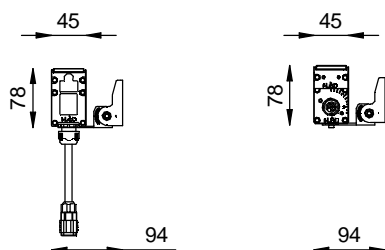
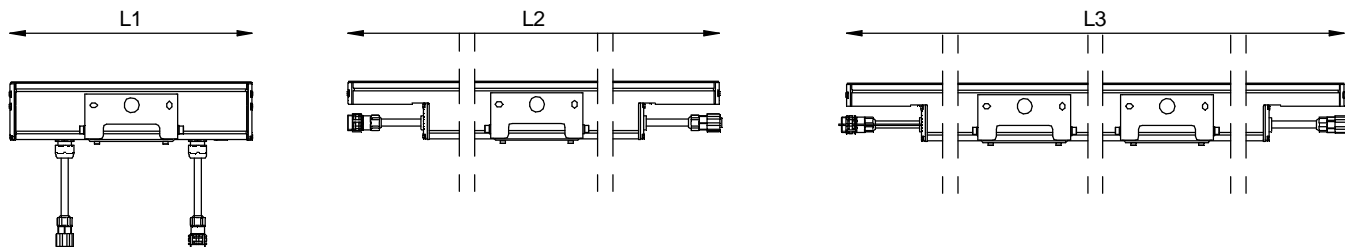
CODE	Input [V]	Dimensions [mm]	Power [W]	Voltage [V]	Current [mA]	Weight [Kg]	Walk Over	Drive Over [Kg]	Safety Class	IP	CRI	Color Temp. [°K]	Energy Class	N° Light Source	Conn. Type
81513	220-240	96x1520x80	65	93	700	4,20	No	0	1	67	80	2700 - 3000 - 4000	E	5	Y
81610	220-240	96x320x80	13.5	18	760	1.1	No	0	1	67	80	2700 - 3000 - 4000	E	1	
81611	220-240	96x620x80	25	33	760	2	No	0	1	67	80	2700 - 3000 - 4000	E	2	
81612	220-240	96x920x80	42	52	760	3	No	0	1	67	80	2700 - 3000 - 4000	E	3	
81613	220-240	96x1220x80	50	66	760	3.5	No	0	1	67	80	2700 - 3000 - 4000	E	4	
81614	220-240	96x1520x80	61.5	88	700	4,20	No	0	1	67	80	2700 - 3000 - 4000	E	5	
81615	220-240	96x320x80	12.5	36	350	1.1	No	0	1	67	80	2700 - 3000 - 4000	E	1	
81616	220-240	96x620x80	25	66	380	2	No	0	1	67	80	2700 - 3000 - 4000	E	2	
81617	220-240	96x920x80	37.5	99	380	3	No	0	1	67	80	2700 - 3000 - 4000	E	3	
81618	220-240	96x1220x80	50	66	760	3.5	No	0	1	67	80	2700 - 3000 - 4000	E	4	
92038	220-240	96x320x80	13.5	39	350	1.1	No	0	1	67	80	2700 - 3000 - 4000	E	1	
92040	220-240	96x620x80	26	69	380	2	No	0	1	67	80	2700 - 3000 - 4000	E	2	
92042	220-240	96x920x80	40	106	380	3	No	0	1	67	80	2700 - 3000 - 4000	E	3	
92044	220-240	96x1220x80	54	72	760	3.5	No	0	1	67	80	2700 - 3000 - 4000	E	4	
92070	220-240	96x320x80	14.5	39	380	1.1	No	0	1	67	80	RGB-W 3000 - 4000	E	3	
92072	220-240	96x620x80	29	77	380	2	No	0	1	67	80	RGB-W 3000 - 4000	E	6	
92074	220-240	96x920x80	43.5	115	380	3	No	0	1	67	80	RGB-W 3000 - 4000	E	9	
92078	220-240	96x1220x80	58	153	380	3.5	No	0	1	67	80	RGB-W 3000 - 4000	E	12	
92112	220-240	96x320x80	14.5	20	760	1.1	No	0	1	67	80	2700 - 3000 - 4000	E	1	
92114	220-240	96x620x80	27	36	760	2	No	0	1	67	80	2700 - 3000 - 4000	E	2	
92118	220-240	96x920x80	42	54	760	3	No	0	1	67	80	2700 - 3000 - 4000	E	3	
92120	220-240	96x1220x80	53.5	71	760	3.5	No	0	1	67	80	2700 - 3000 - 4000	E	4	

Ta -20°C ÷ +50°C

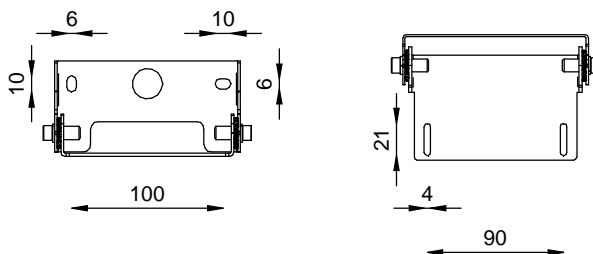
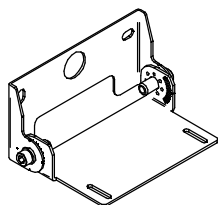
SERIES | SERIES: ARCHILINE W

BRAND: i-LèD

DIMENSIONI | DIMENSIONS

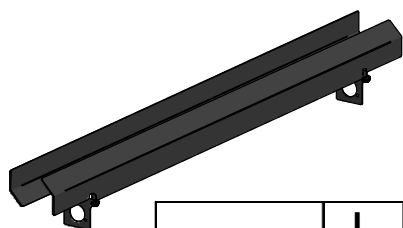


CODICI   REFS.	L1 [mm]	L2 [mm]	L3 [mm]	N° STAFFE BRACKET
92112, 81610, 92038, 81615, 92070	320	-	-	1
92114, 81611, 92040, 81616, 92072	-	620	-	1
92118, 81612, 92042, 81617, 92074	-	920	-	1
92120, 81613, 92044, 81618, 92078	-	-	1220	2
81513, 81614	-	-	1520	2



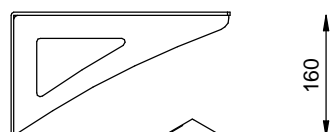
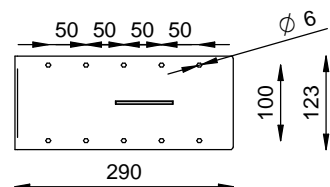
ACCESSORI NON INCLUSI | NOT INCLUDED ACCESSORIES

ANTIGLARE



CODICI   REFS.	L [mm]
98675	620
98676	920
98677	1220
99748	1520

STAFFA WALL  
WALL BRACKET

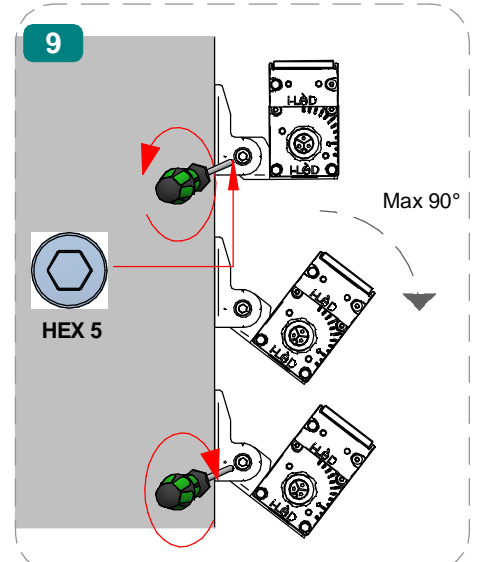
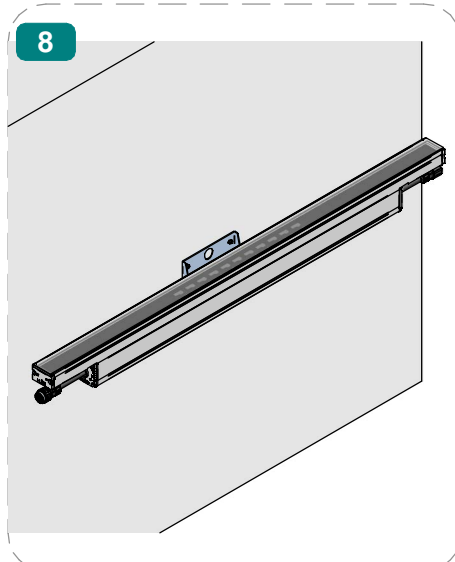
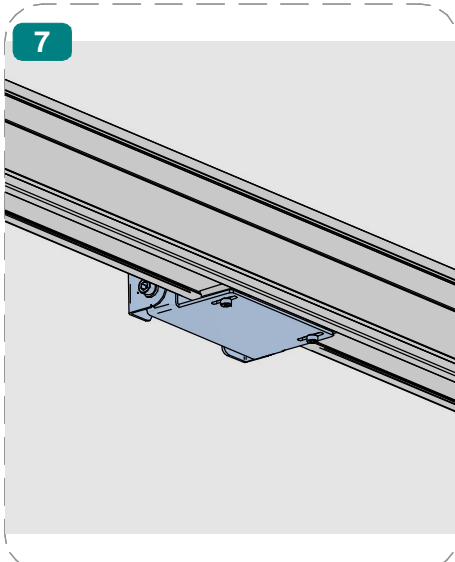
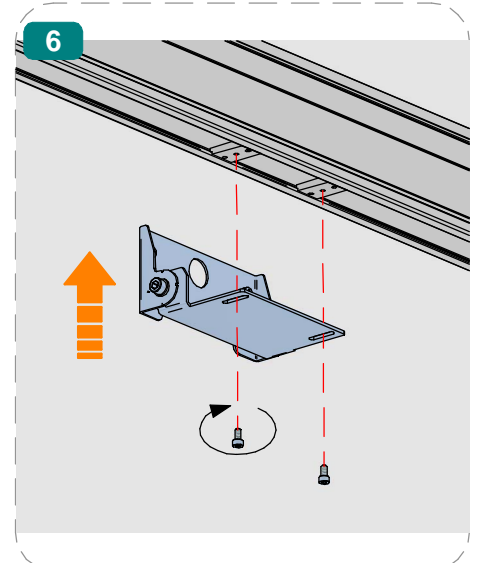
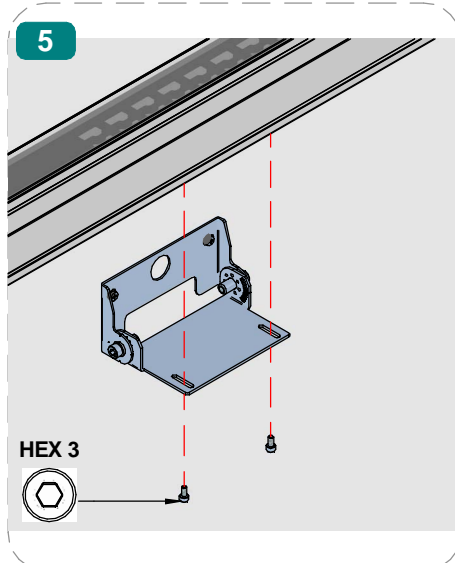
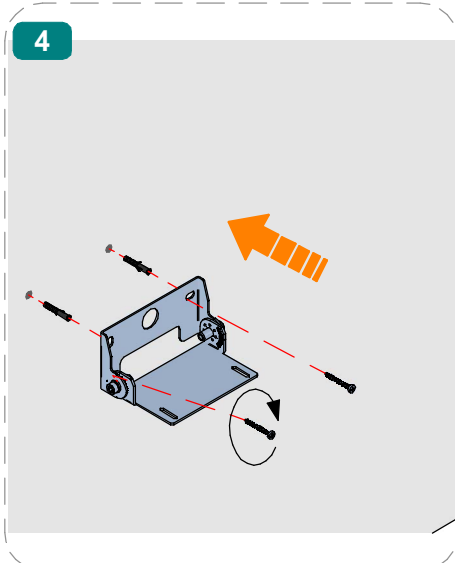
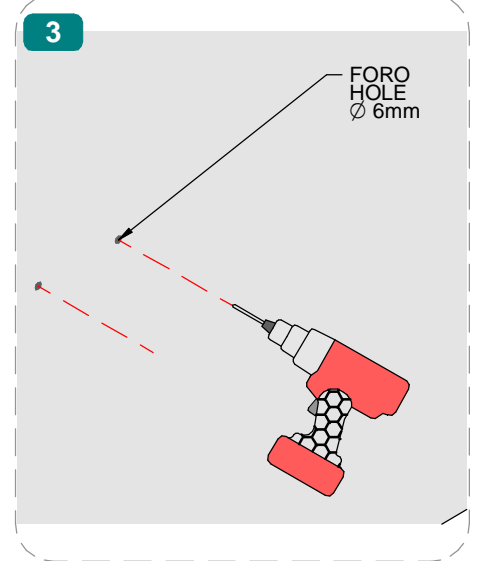
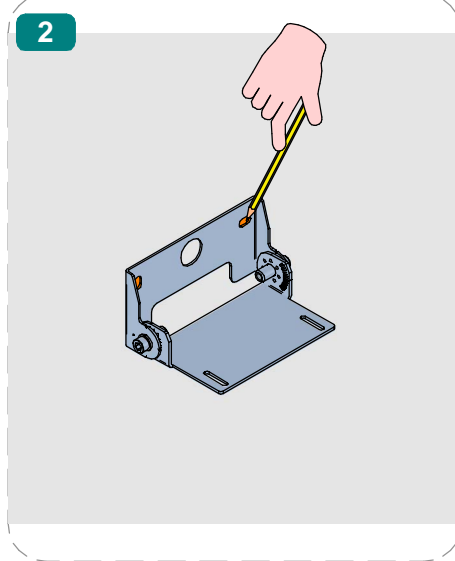
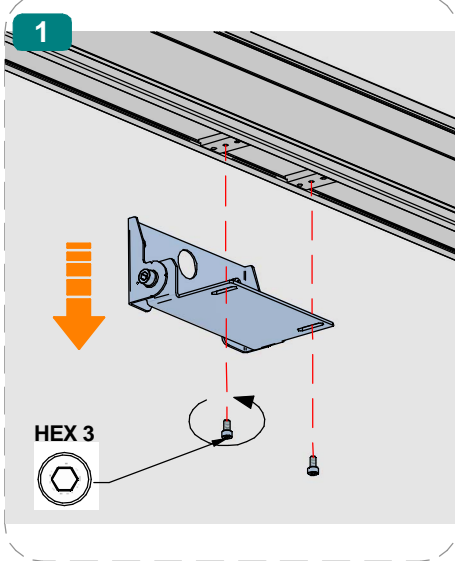


89149

SERIES | SERIES: ARCHILINE W

BRAND: i-L<sup>è</sup>D

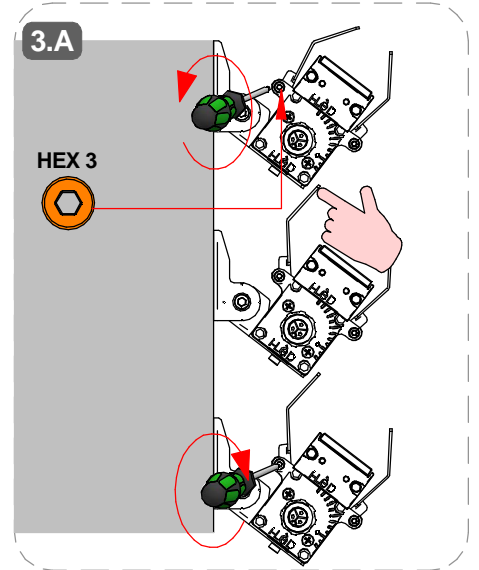
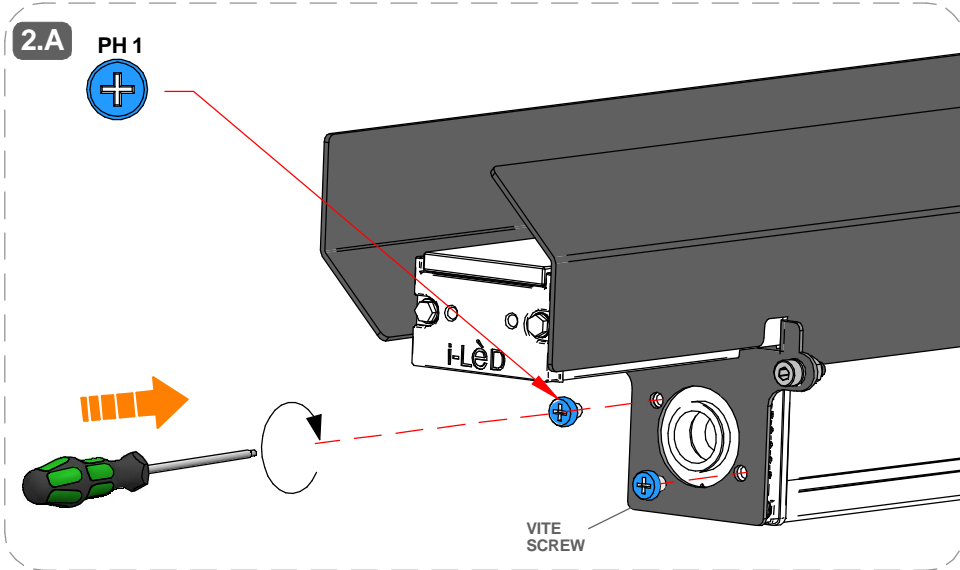
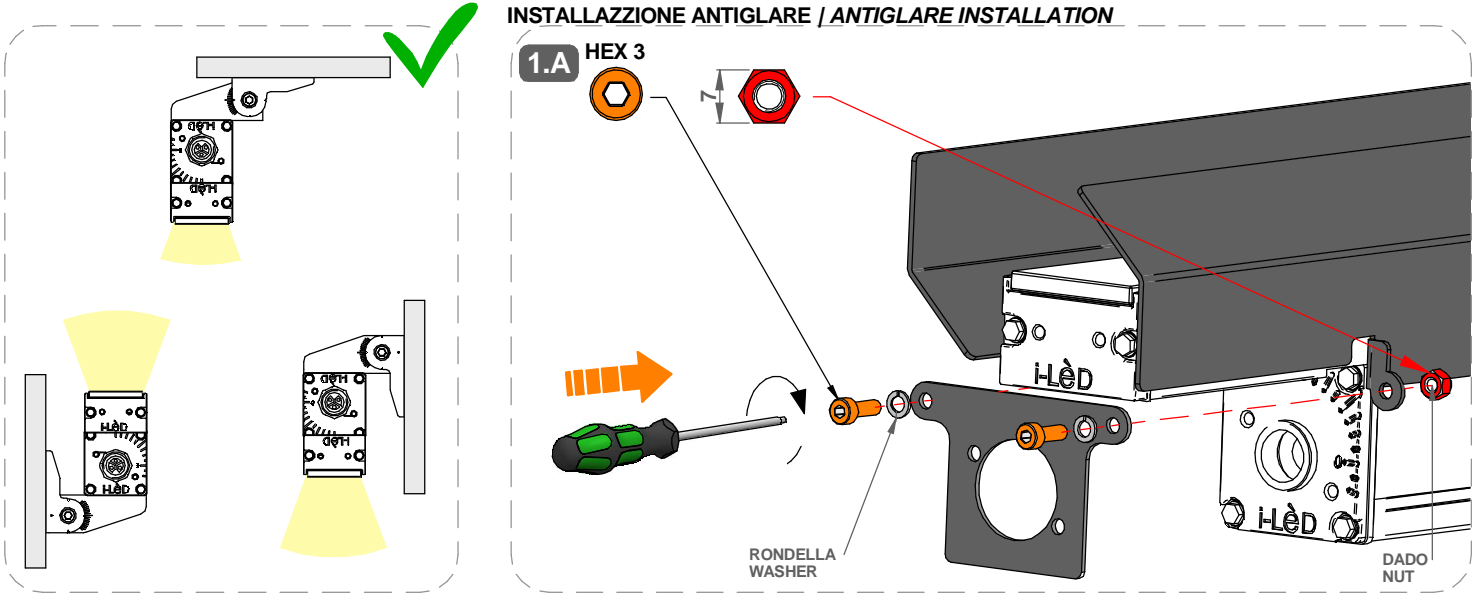
## INSTALLAZIONE | INSTALLATION



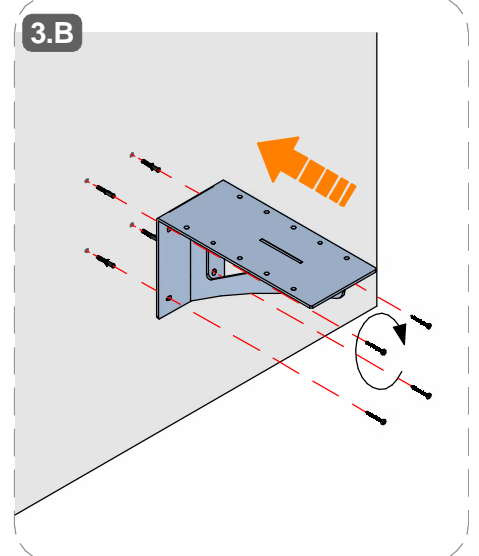
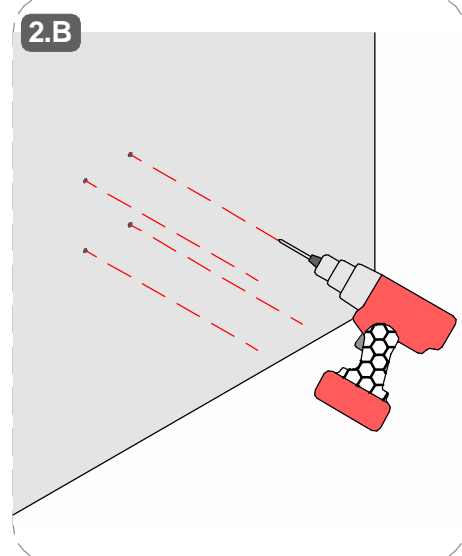
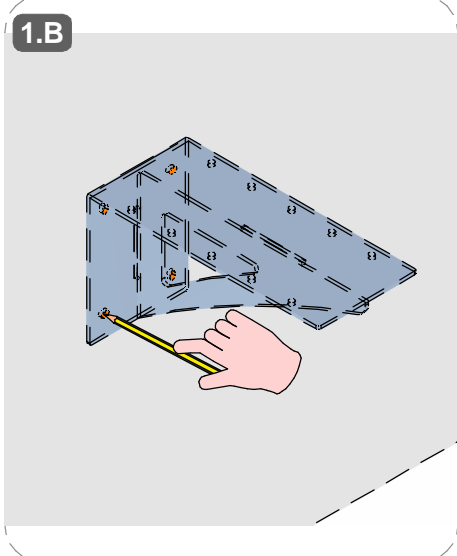
SERIES | SERIES: ARCHILINE W

BRAND: i-LèD

**INSTALLAZIONE ANTIGLARE / ANTIGLARE INSTALLATION**

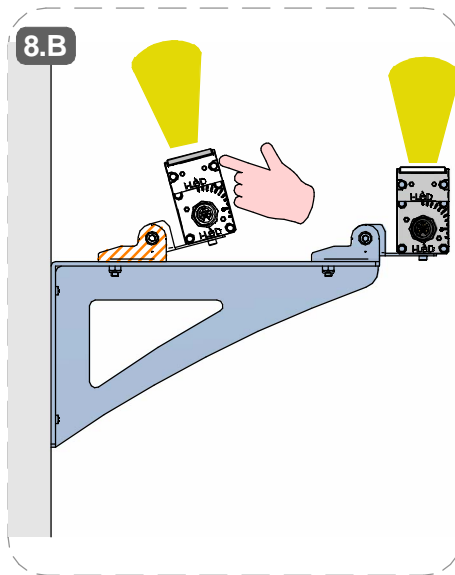
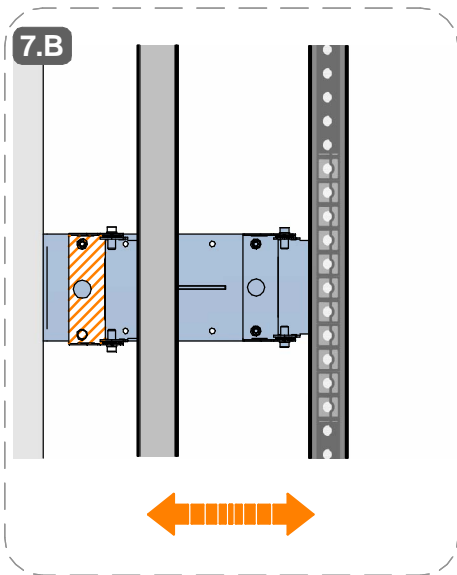
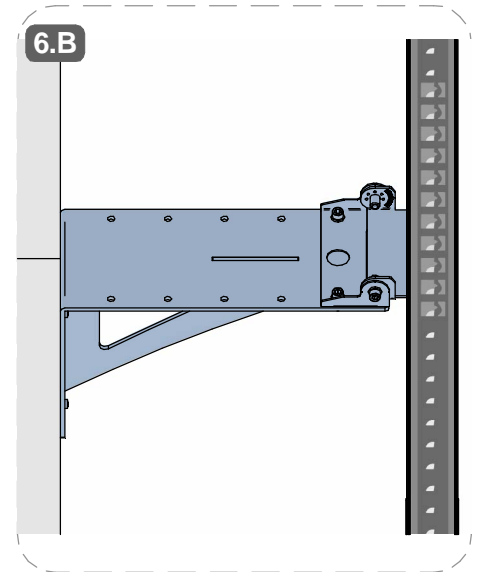
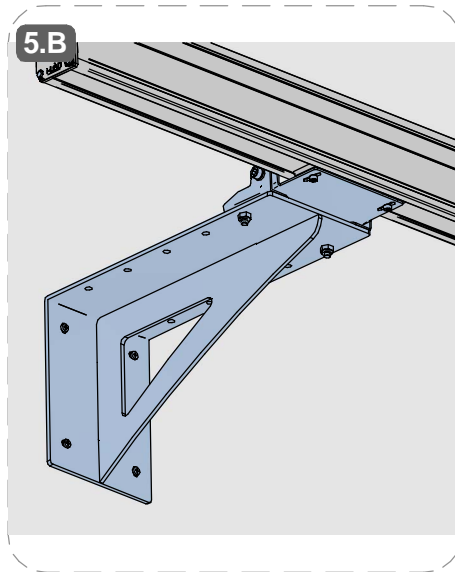
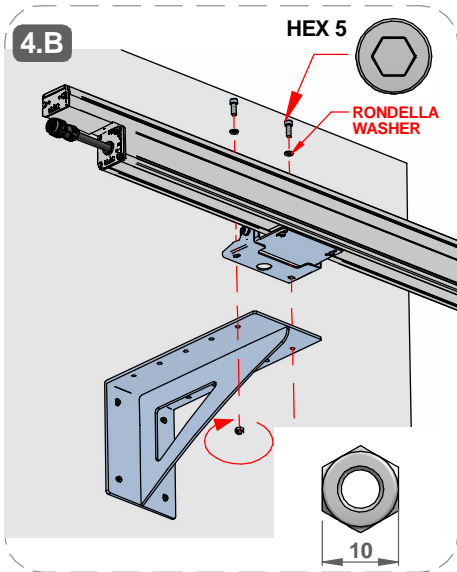


**INSTALLAZIONE STAFFA WALL | WALL BRACKET INSTALLATION**



SERIES | SERIES: ARCHILINE W

BRAND: i-LèD



**SERIES | SERIES: ARCHILINE W**

**BRAND: i-LèD**

**ACCESSORI DALI | DALI ACCESSORIES**

**DALI Power Supply**



99309  
99310  
C-E300002

**Scene COM EVO**



83146

**OPTI Touch 4"**



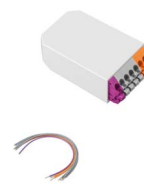
C-E700019 + 83009 (driver)

**OPTI Touch 7"**



C-E700020 + 83009 (driver)

**DALI XC**



99311

**ACCESSORI DMX | DMX ACCESSORIES**

**STICK DE3**



99234/99235 + 99184 (driver)  
98140 (controcassa/casing)

**SLESA U11**



83243 + 83244 (driver)  
84869 (connettore/connector  
XLR 3 pin)

**DINA DR1**



83144

**CAVI | CABLES**

**Cavi Di Alimentazione**  
**Power Cables**  
**230V AC**



99057 | 5m

F. 3pin

**Cavi Di Estensione Alim.**  
**Power Cables Extensions**



98147 | 5m  
98146 | 10m

F. + M 3pin

**Cavi iniziali Alimetaz. + DALI**  
**Power + DALI start Cables**  
**230V AC**



99826 | 1m  
99822 | 5m

F. 5pin

**Cavi Estensione Alimetaz. + DALI**  
**Power + DALI Extension Cables**  
**230V AC**



99823 | 1m  
99824 | 5m  
99825 | 10m

F. + M 5pin

**Cavi Iniziale**  
**Start Cables**  
**All in One DMX + 230V AC**



98660 | 1m  
98661 | 5m

F. 6pin

**Cavi di Estensione**  
**Extension Cables**  
**All in One DMX + 230V AC**



98660 | 1m  
98661 | 5m

F. + M 6pin

**All In One**  
**Splitter 230V AC + DMX**



98985 | Start Splitter  
99390 | Continuity Splitter

**Tappo di Chiusura | All In ONE**  
**End Cap All In One**  
**230V AC + DMX**



98986

SERIES | SERIES: ARCHILINE W

BRAND: i-LED

MARRONE / BROWN = LINEA / LINE

AZZURRO / LIGHT BLUE = NEUTRO / NEUTRAL

GIALLO-VERDE / YELLOW-GREEN = TERRA / EARTH CPC | PE

### CABLAGGIO / WIRING

**1**

TUTTE LE OPERAZIONI DI COLLEGAMENTO ALLA RETE ELETTRICA DEVONO ESSERE CONDOTTE IN MANCANZA DI TENSIONE  
ALL THE WIRING OPERATION MUST BE PERFORMED WITH MCB IN OFF POSITION

**2**

SE IL PRODOTTO E' DEFINITO IN CLASSE 1, IL CONDUTTORE DI MESSA A TERRA DI PROTEZIONE DEVE ESSERE SEMPRE COLLEGATO  
IF THE FITTING IS CLASS 1 RATED, THE CPC | EARTH | PE CONDUCTOR MUST BE CONNECTED

**3**

SE L'IMPIANTO E' STATO COMPLETATO ED E' IN SICUREZZA, PUO' ESSERE ALIMENTATO  
WHEN THE CIRCUIT IS COMPLETED AND SAFE, MCB CAN BE SET IN ON POSITION



SI PREGA SEGUIRE LE BUONE PRATICHE DI DIMENSIONAMENTO E SEZIONAMENTO DELL'IMPIANTO ELETTRICO, TENENDO PRESENTE: LE CARATTERISTICHE DELL'INTERRUTTORE DIFFERENZIALE ED IL NUMERO DI ARTICOLI COLLEGATI ALLA LINEA ELETTRICA; QUESTO PER AGEVOLARE L'IDENTIFICAZIONE DI EVENTUALI ANOMALIE SULLA LINEA ELETTRICA

PLEASE FOLLOW THE BEST PRACTICES IN ELECTRICAL SYSTEM DESIGN, PAING ATTENTION TO THE RCCB SWITCH CHARACTERISTICS AND THE NUMBER OF FITTINGS CONNECTED TO THE ELETRICAL LINE; THIS HELPS TO IDENTIFY POSSIBLE ANOMALIES ON THE ELETRICAL LINE

**AC**

CORRENTE ALTERNATA  
MAX. DISTANZA TRA DRIVER ED ULTIMO PRODOTTO | SEZIONE CAVO ALTERNATE CURRENT  
DRIVER TO LAST LIGHT FITTING MAX DISTANCE | WIRE SECTION

SEZIONE SECTION [ mm2]	1	1.5	2.5
LUNGHEZZA LENGHT [m]	50	75	130

\* Distanza massima dal driver all'ultimo articolo della linea a massimo carico.

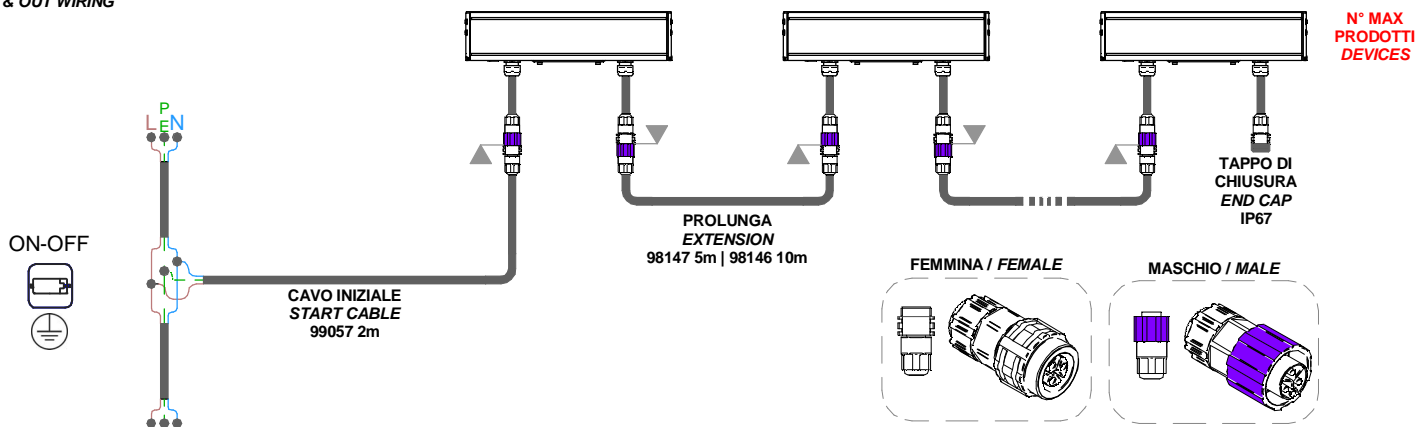
Per lunghezze massime dei cavi effettive, fare riferimento a [support@linealight.com](mailto:support@linealight.com)

\* Maximum distance between LED driver and last device at full load.

For effective maximum cable lengths, please refer to [support@linealight.com](mailto:support@linealight.com)

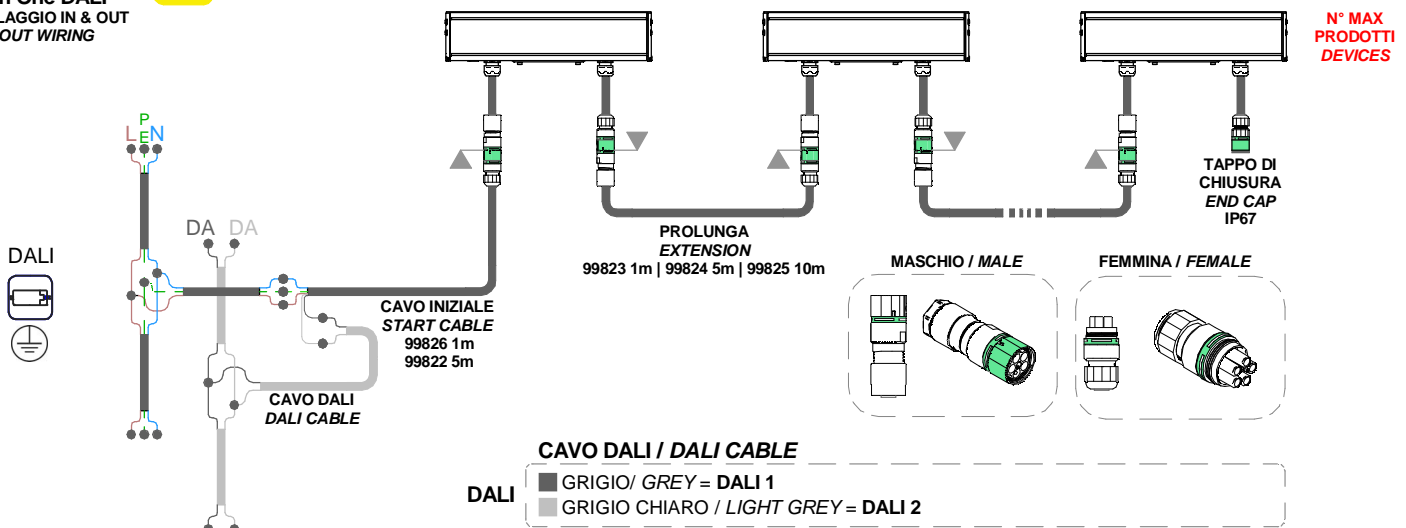
### Archiline 230 V AC CABLAGGIO IN & OUT IN & OUT WIRING

**AC**



### Archiline 230 V AC All In One DALI CABLAGGIO IN & OUT IN & OUT WIRING

**AC**



SERIES | SERIES: ARCHILINE W

BRAND: i-LèD

MARRONE / BROWN = LINEA / LINE

AZZURRO / LIGHT BLUE = NEUTRO / NEUTRAL

GIALLO-VERDE / YELLOW-GREEN = TERRA / EARTH CPC | PE

DMX | RDM All in One  
CABLAGGIO IN & OUT  
IN & OUT WIRING

AC

