

SERIE | SERIES: VEDETTE_R, VEDETTE_Q

BRAND: i-L^èD



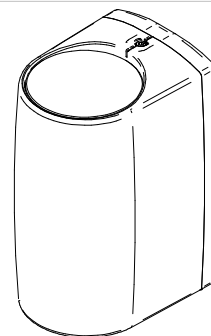
A

VEDETTE_R | h=108mm



B

VEDETTE_R | h=135mm



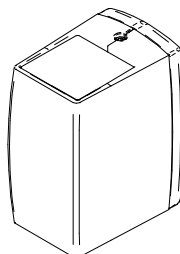
C

VEDETTE_R | h=190mm



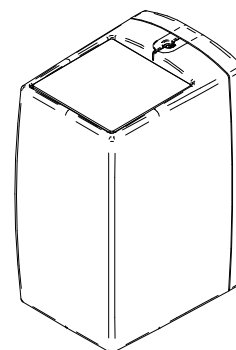
D

VEDETTE_Q | h=108mm



E

VEDETTE_Q | h=135mm

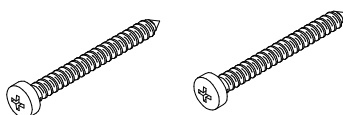


F

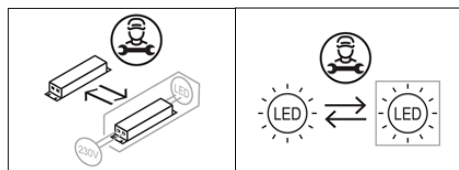
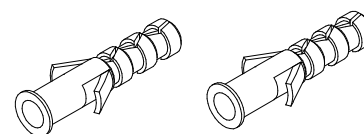
VEDETTE_Q | h=190mm

ACCESSORI INCLUSI / INCLUDED ACCESSORIES

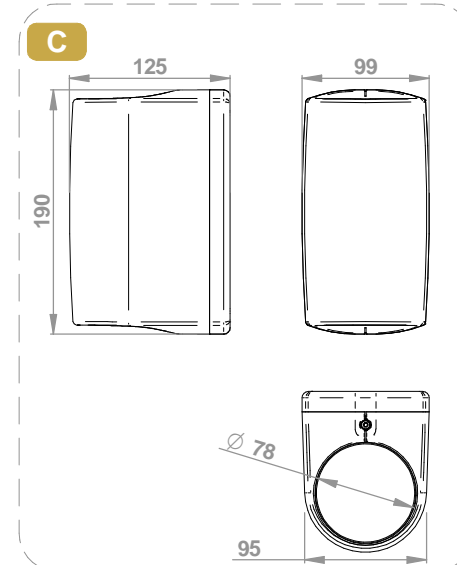
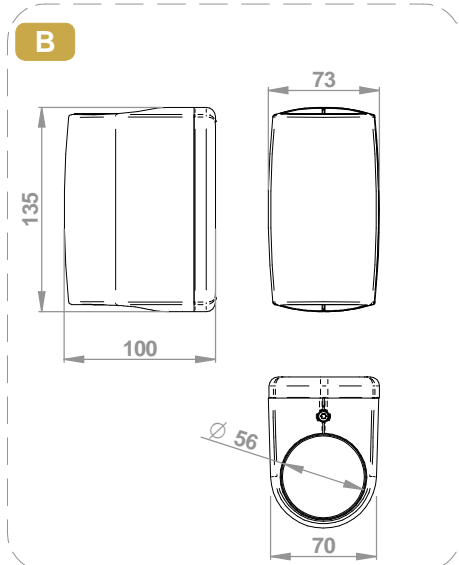
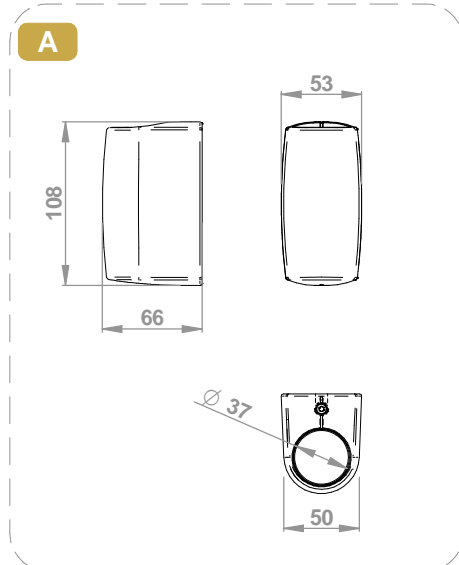
A. VITERIA x2
A. SCREWS x2



B. TASSELLI x2
B. ANCHORS x2



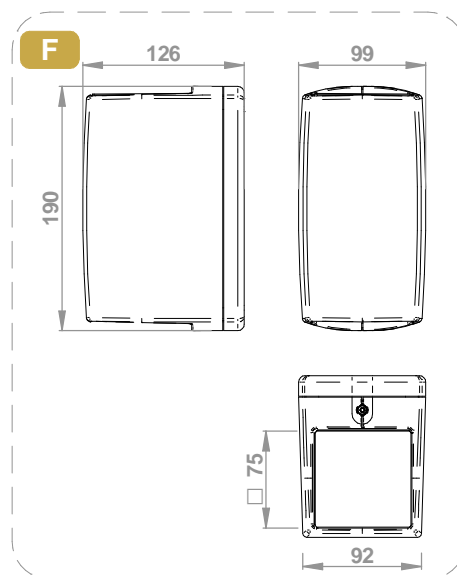
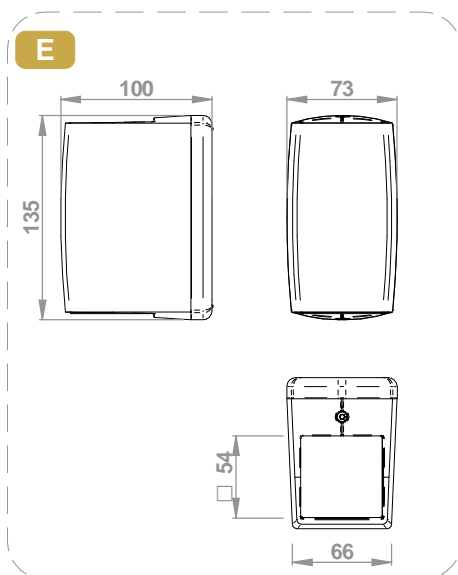
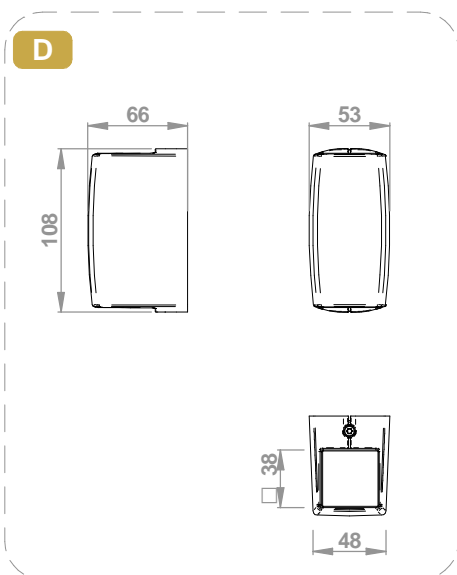
DIMENSIONI / DIMENSIONS



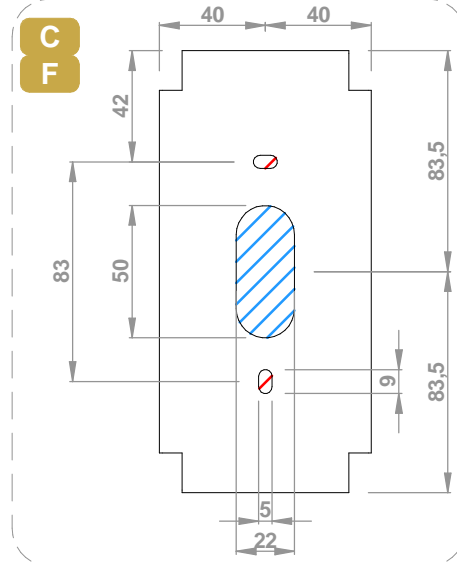
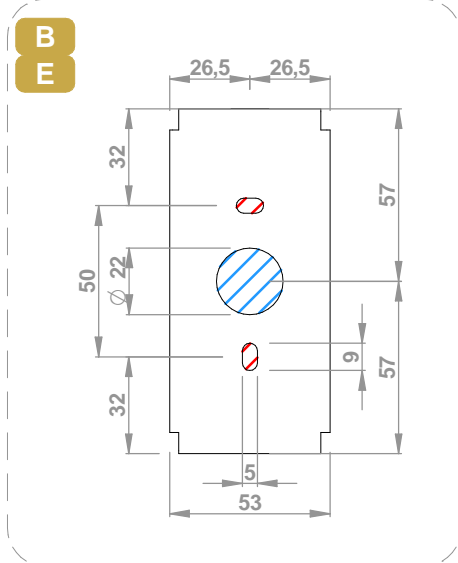
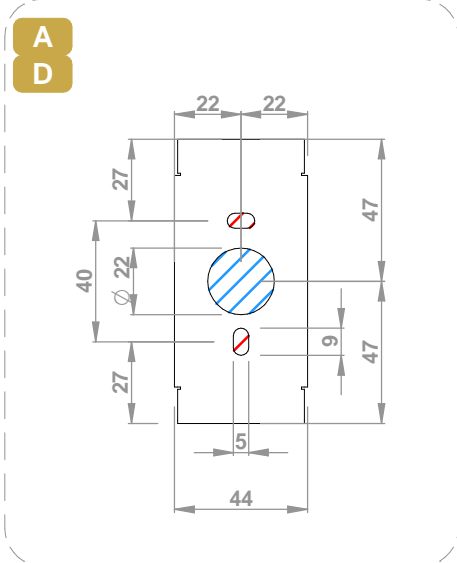
SERIE | SERIES: VEDETTE_R, VEDETTE_Q

BRAND: i-LèD

FORO PASSAGGIO CAVI / CABLE PASSTROUGH
 FORI DI FISSAGGIO / FIXING HOLES



DIMENSIONI STAFFA D MONTAGGIO / MOUNTING BRACKET DIMENSIONS



CODICI / CODES

CCT [K°] - Energy Class

CODE	Dimensions L x W x D [mm]	Input Voltage [V]	Power AC [W]	Weight [Kg]	Safety Class	IP	IK	CRI	CCT [K°] - Energy Class			N° Light Sources	Conn. Type
									2700	3000	4000		
81574	135x73x100	220-240	7,2	2,0	1	65	5	80	E*	E*	E*	1	Y
81575	135x73x100	220-240	7,2	2,0	1	65	5	80	E*	E*	E*	1	Y
81576	135x73x100	220-240	7,2	2,0	1	65	5	80	E*	E*	E*	1	Y
81577	135x73x100	220-240	7,2	2,0	1	65	5	80	E*	E*	E*	1	Y
81578	135x73x100	220-240	16,5	2,0	1	65	5	80	E*	E*	E*	2	Y
81579	135x73x100	220-240	16,5	2,0	1	65	5	80	E*	E*	E*	2	Y
81580	135x73x100	220-240	16,5	2,0	1	65	5	80	E*	E*	E*	2	Y
81581	135x73x100	220-240	16,5	2,0	1	65	5	80	E*	E*	E*	2	Y
81582	190x99x125	220-240	15	2,0	1	65	5	80	E*	E*	E*	1	Y
81583	190x99x125	220-240	15	2,0	1	65	5	80	E*	E*	E*	1	Y
81584	190x99x125	220-240	15	2,0	1	65	5	80	E*	E*	E*	1	Y
81585	190x99x125	220-240	15	2,0	1	65	5	80	E*	E*	E*	1	Y
81586	190x99x125	220-240	30	2,0	1	65	5	80	E*	E*	E*	1	Y



NON FISSARE LA
SORGENTE
LUMINOSA

DO NOT STARE AT
THE LIGHT
SOURCE

Ta
-20°C ÷ 50°C

SERIE | SERIES: VEDETTE_R, VEDETTE_Q
BRAND: i-LÉD
CODICI / CODES
CCT [K°] - Energy Class

CODE	Dimensions L x W x D [mm]	Input Voltage [V]	Power AC [W]	Weight [Kg]	Safety Class	IP	IK	CRI	CCT [K°] - Energy Class			N° Light Sources	Conn. Type
									2700	3000	4000		
81587	190x99x125	220-240	30	2,0	1	65	5	80	E*	E*	E*	1	Y
81588	190x99x125	220-240	30	2,0	1	65	5	80	E*	E*	E*	1	Y
81589	190x99x125	220-240	30	2,0	1	65	5	80	E*	E*	E*	1	Y
82763	108x53x66	220-240	5	0,3	1	66	5	80	E*	E*	E*	1	Y
82764	108x53x66	220-240	5	0,3	1	66	5	80	E*	E*	E*	1	Y
82765	108x53x66	220-240	5	0,3	1	66	5	80	E*	E*	E*	1	Y
82766	108x53x66	220-240	5	0,3	1	66	5	80	E*	E*	E*	1	Y
82768	108x53x66	220-240	9	0,3	1	66	5	80	E*	E*	E*	1	Y
82769	108x53x66	220-240	9	0,3	1	66	5	80	E*	E*	E*	1	Y
82770	108x53x66	220-240	9	0,3	1	66	5	80	E*	E*	E*	1	Y
82771	108x53x66	220-240	9	0,3	1	66	5	80	E**	E*	E*	1	Y
82773	108x53x66	220-240	5	0,3	1	66	5	80	E*	E*	E*	1	Y
82774	108x53x66	220-240	5	0,3	1	66	5	80	E*	E*	E*	1	Y
82775	108x53x66	220-240	5	0,3	1	66	5	80	E*	E*	E*	1	Y
82776	108x53x66	220-240	5	0,3	1	66	5	80	E*	E*	E*	1	Y
82778	108x53x66	220-240	9	0,3	1	66	5	80	E*	E*	E*	2	Y
82779	108x53x66	220-240	9	0,3	1	66	5	80	E*	E*	E*	2	Y
82780	108x53x66	220-240	9	0,3	1	66	5	80	E*	E*	E*	2	Y
82781	108x53x66	220-240	9	0,3	1	66	5	80	E*	E*	E*	2	Y
82783	108x53x66	220-240	9	0,3	1	66	5	80	E*	E*	E*	1	Y
82784	108x53x66	220-240	9	0,3	1	66	5	80	E*	E*	E*	1	Y
82785	108x53x66	220-240	9	0,3	1	66	5	80	E*	E*	E*	1	Y
82786	108x53x66	220-240	9	0,3	1	66	5	80	E*	E*	E*	1	Y
82788	135x73x100	220-240	18	1,0	1	65	5	80	E*	E*	E*	1	Y
82789	135x73x100	220-240	18	1,0	1	65	5	80	E*	E*	E*	1	Y
82790	135x73x100	220-240	18	1,0	1	65	5	80	E*	E*	E*	1	Y
82791	135x73x100	220-240	18	1,0	1	65	5	80	E*	E*	E*	1	Y
82793	108x53x66	220-240	9	0,3	1	66	5	80	E*	E*	E*	1	Y
82794	135x73x100	220-240	9	1,0	1	65	5	80	E*	E*	E*	1	Y
82795	135x73x100	220-240	9	1,0	1	65	5	80	E*	E*	E*	1	Y
82796	135x73x100	220-240	9	1,0	1	65	5	80	E*	E*	E*	1	Y
82798	135x73x100	220-240	18	1,0	1	65	5	80	E*	E*	E*	2	Y
82799	135x73x100	220-240	18	1,0	1	65	5	80	E*	E*	E*	2	Y
82800	135x73x100	220-240	18	1,0	1	65	5	80	E**	E*	E*	2	Y
82801	135x73x100	220-240	18	1,0	1	65	5	80	E*	E*	E*	2	Y
82803	190x99x78	220-240	15,5	1,8	1	66	5	80	E*	E*	E*	1	Y
82804	190x99x78	220-240	15,5	1,8	1	66	5	80	E*	E*	E*	1	Y
82805	190x99x78	220-240	15,5	1,8	1	66	5	80	E*	E*	E*	1	Y
82806	190x99x78	220-240	15,5	1,8	1	66	5	80	E*	E*	E*	1	Y
82808	190x99x125	220-240	30	1,8	1	65	5	80	E*	E*	E*	1	Y
82809	190x99x125	220-240	30	1,8	1	65	5	80	E*	E*	E*	1	Y
82810	190x99x125	220-240	30	1,8	1	65	5	80	E*	E*	E*	1	Y
82811	190x99x125	220-240	30	1,8	1	65	5	80	E*	E*	E*	2	Y
82813	190x99x78	220-240	15,5	1,8	1	66	5	80	E*	E*	E*	3	Y
82814	190x99x78	220-240	15,5	1,8	1	66	5	80	E*	E*	E*	4	Y
82815	190x99x78	220-240	15,5	1,8	1	66	5	80	E*	E*	E*	5	Y
82816	190x99x78	220-240	15,5	1,8	1	66	5	80	E*	E*	E*	6	Y
82818	190x99x125	220-240	30	1,8	1	65	5	80	E*	E*	E*	7	Y
82819	190x99x125	220-240	30	1,8	1	65	5	80	E*	E*	E*	8	Y
82820	190x99x125	220-240	30	1,8	1	65	5	80	E*	E*	E*	9	Y
82821	190x99x125	220-240	30	1,8	1	65	5	80	E*	E*	E*	10	Y
91599	190x99x125	220-240	28,8	2,0	1	65	5	80	E*	E*	E*	11	Y
91600	190x99x125	220-240	28,8	2,0	1	65	5	80	E*	E*	E*	12	Y
91601	190x99x125	220-240	28,8	2,0	1	65	5	80	E*	E*	E*	13	Y
91602	190x99x125	220-240	28,8	2,0	1	65	5	80	E*	E*	E*	14	Y
97048	135x73x100	220-240	7,2	1,0	1	65	5	80	E*	E*	E*	15	Y
97049	135x73x100	220-240	7,2	1,0	1	65	5	80	E*	E*	E*	16	Y


*** NON FISSARE LA
SORGENTE
LUMINOSA**
**DO NOT STARE AT
THE LIGHT
SOURCE**
**Ta
-20°C ÷ 50°C**

SERIE | SERIES: VEDETTE_R, VEDETTE_Q

BRAND: i-L^èD

CODICI / CODES

CCT [K°] - Energy Class

CODE	Dimensions L x W x D [mm]	Input Voltage [V]	Power AC [W]	Weight [Kg]	Safety Class	IP	IK	CRI	CCT [K°] - Energy Class			N° Light Sources	Conn. Type
									2700	3000	4000		
97050	135x73x100	220-240	7,2	1,0	1	65	5	80	E*	E*	E*	17	Y
97051	135x73x100	220-240	7,2	1,0	1	65	5	80	E*	E*	E*	18	Y
97052	135x73x100	220-240	14,4	1,0	1	65	5	80	E*	E*	E*	19	Y
97053	135x73x100	220-240	14,4	1,0	1	65	5	80	E*	E*	E*	20	Y
97054	135x73x100	220-240	14,4	1,0	1	65	5	80	E*	E*	E*	21	Y
97055	135x73x100	220-240	14,4	1,0	1	65	5	80	E*	E*	E*	22	Y
97185	135x73x100	220-240	13	1,0	1	65	5	80	E*	E*	E*	23	Y
97186	135x73x100	220-240	13	1,0	1	65	5	80	E*	E*	E*	24	Y
97187	135x73x100	220-240	13	1,0	1	65	5	80	E*	E*	E*	25	Y
97188	135x73x100	220-240	13	1,0	1	65	5	80	E*	E*	E*	26	Y

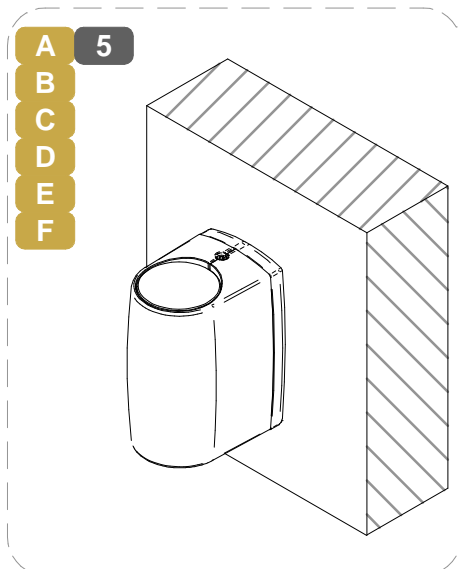
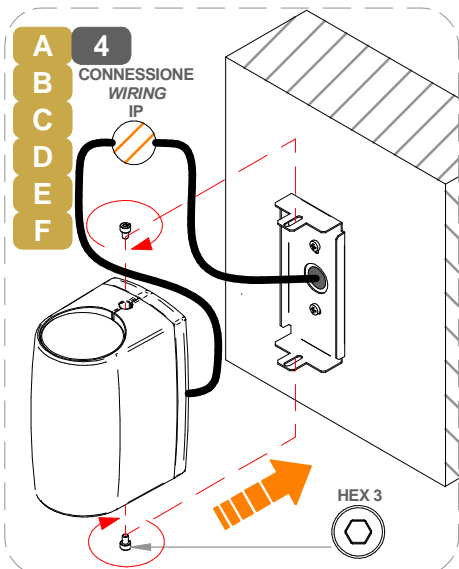
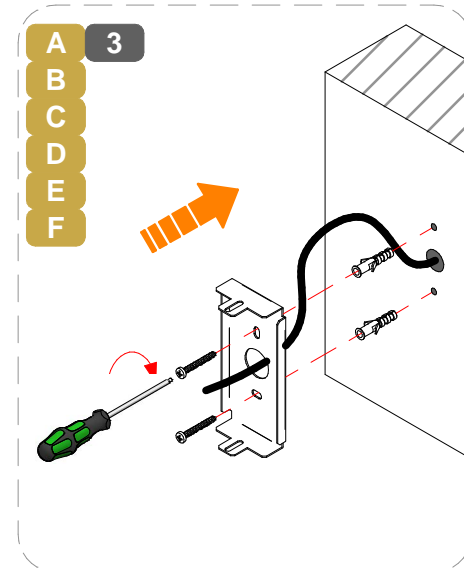
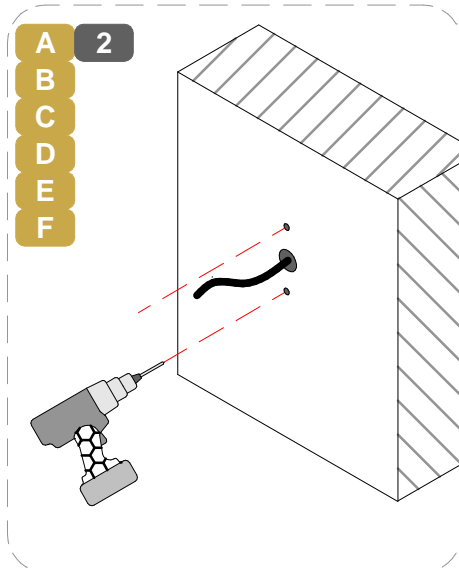
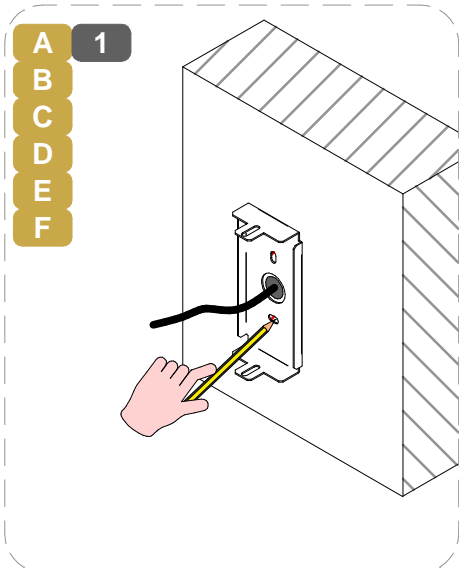


NON FISSARE LA
SORGENTE
LUMINOSA

DO NOT STARE AT
THE LIGHT
SOURCE

Ta
-20°C ÷ 50°C

INSTALLAZIONE / INSTALLATION



SERIE | SERIES: VEDETTE_R, VEDETTE_Q

BRAND: i-L^èD

CABLAGGIO / WIRING

1

TUTTE LE OPERAZIONI DI COLLEGAMENTO ALLA RETE ELETTRICA DEVONO ESSERE CONDOTTE IN MANCANZA DI TENSIONE

ALL THE WIRING OPERATION MUST BE PERFORMED WITH MCB IN OFF POSITION

2

SE IL PRODOTTO E' DEFINITO IN CLASSE 1, IL CONDUTTORE DI MESSA A TERRA DI PROTEZIONE DEVE ESSERE SEMPRE COLLEGATO

IF THE FITTING IS CLASS 1 RATED, THE CPC | EARTH | PE CONDUCTOR MUST BE CONNECTED

3

SE L'IMPIANTO E' STATO COMPLETATO ED E' IN SICUREZZA, PUO' ESSERE ALIMENTATO

WHEN THE CIRCUIT IS COMPLETED AND SAFE, MCB CAN BE SET IN ON POSITION

SI PREGA SEGUIRE LE BUONE PRATICHE DI DIMENSIONAMENTO E SEZIONAMENTO DELL'IMPIANTO ELETTRICO, TENENDO PRESENTE: LE CARATTERISTICHE DELL'INTERRUTTORE DIFFERENZIALE ED IL NUMERO DI ARTICOLI COLLEGATI ALLA LINEA ELETTRICA; QUESTO PER AGEVOLARE L'IDENTIFICAZIONE DI EVENTUALI ANOMALIE SULLA LINEA ELETTRICA

PLEASE FOLLOW THE BEST PRACTICES IN ELECTRICAL SYSTEM DESIGN, PAING ATTENTION TO THE RCCB SWITCH CHARACTERISTICS AND THE NUMBER OF FITTINGS CONNECTED TO THE ELETRICAL LINE; THIS HELPS TO INDETIFY POSSIBLE ANOMALIES ON THE ELETRICAL LINE

AC

CORRENTE ALTERNATA
MAX. DISTANZA TRA DRIVER ED ULTIMO PRODOTTO | SEZIONE CAVO
ALTERNATE CURRENT
DRIVER TO LAST LIGHT FITTING MAX
DISTANCE | WIRE SECTION

SEZIONE SECTION [mm2]	1	1.5	2.5
LUNGHEZZA LENGHT [m]	50	75	130

* Distanza massima dal driver all'ultimo articolo della linea a massimo carico.
Per lunghezze massime dei cavi effettive, fare riferimento a support@linealight.com
* Maximum distance between LED driver and last device at full load.
For effective maximum cable lengths, please refer to support@linealight.com

N° MAX DEVICES **MCB AC**

N° DI PRODOTTI PER MAGNETOTERMICO
N° OF LIGHT FITTINGS PER MCB

CODICE CODE	B10	B16	B20	C10	C16	C20
81574	17	28	36	29	48	60
81575	17	28	36	29	48	60
81576	17	28	36	29	48	60
81577	17	28	36	29	48	60
81578	49	80	100	82	133	166
81579	49	80	100	82	133	166
81580	49	80	100	82	133	166
81581	49	80	100	82	133	166
81582	9	16	20	16	27	33
81583	9	16	20	16	27	33
81584	9	16	20	16	27	33
81585	9	16	20	16	27	33
81586	9	16	20	16	27	33
81587	9	16	20	16	27	33
81588	9	16	20	16	27	33
81589	9	16	20	16	27	33
82763	49	80	100	82	133	166
82764	49	80	100	82	133	166
82765	49	80	100	82	133	166
82766	49	80	100	82	133	166
82768	49	80	100	82	133	166
82769	49	80	100	82	133	166
82770	49	80	100	82	133	166
82771	49	80	100	82	133	166
82773	49	80	100	82	133	166
82774	49	80	100	82	133	166
82775	49	80	100	82	133	166
82776	49	80	100	82	133	166
82778	49	80	100	82	133	166
82779	49	80	100	82	133	166
82780	49	80	100	82	133	166
82781	49	80	100	82	133	166
82783	17	28	36	29	48	60
82784	17	28	36	29	48	60
82785	17	28	36	29	48	60
82786	17	28	36	29	48	60

82788	8	14	18	14	24	30
82789	8	14	18	14	24	30
82790	8	14	18	14	24	30
82791	8	14	18	14	24	30
82793	17	28	36	29	48	60
82794	17	28	36	29	48	60
82795	17	28	36	29	48	60
82796	17	28	36	29	48	60
82798	8	14	18	14	24	30
82799	8	14	18	14	24	30
82800	8	14	18	14	24	30
82801	8	14	18	14	24	30
82803	9	16	20	16	27	33
82804	9	16	20	16	27	33
82805	9	16	20	16	27	33
82806	9	16	20	16	27	33
82808	9	16	20	16	27	33
82809	9	16	20	16	27	33
82810	9	16	20	16	27	33
82811	9	16	20	16	27	33
82813	9	16	20	16	27	33
82814	9	16	20	16	27	33
82815	9	16	20	16	27	33
82816	9	16	20	16	27	33
82818	9	16	20	16	27	33
82819	9	16	20	16	27	33
82820	9	16	20	16	27	33
82821	9	16	20	16	27	33
91599	33	53	66	55	88	110
91600	33	53	66	55	88	110
91601	33	53	66	55	88	110
91602	33	53	66	55	88	110
97048	54	88	110	91	147	184
97049	54	88	110	91	147	184
97050	54	88	110	91	147	184
97051	54	88	110	91	147	184
97052	54	88	110	91	147	184
97053	54	88	110	91	147	184
97054	54	88	110	91	147	184
97055	54	88	110	91	147	184
97185	54	88	110	91	147	184
97186	54	88	110	91	147	184
97187	54	88	110	91	147	184
97188	54	88	110	91	147	184

**TIPO DI CONNESSIONE
TYPE OF CONNECTION**

X: Se il cavo flessibile esterno di questo apparecchio è danneggiato, deve essere sostituito da un cavo speciale, disponibile esclusivamente presso il fabbricante, o il suo servizio di assistenza.
X: If the external flexible cable of this appliance is damaged, it must be replaced with a special cable, which is only available from the manufacturer or its service department.

Y: Se il cavo flessibile esterno di questo apparecchio è danneggiato, deve essere sostituito esclusivamente dal fabbricante, dal suo servizio di assistenza o da personale qualificato equivalente, al fine di evitare pericoli.
Y: If the external flexible cable of this appliance is damaged, it must only be replaced by the manufacturer, its service department or equivalent qualified personell in order to avoid danger.

Z: Il cavo flessibile esterno di questo apparecchio non può essere sostituito; se il cavo è danneggiato l'apparecchio deve essere distrutto.
Z: The external flexible cable fo this appliance cannot be replaced; if the cable is damaged, the appliance must be destroyed.

Per ridurre il rischio di strangolamento, il cavo flessibile collegato all'aparecchio deve essere efficacemente fissato alla parete, se si trova all'interno del volume di accessibilità.
To reduce the risk of strangulation, the flexible cable connected to the device must be securely fixed to the wall if it is located within the accessible area.

SERIE | SERIES: VEDETTE_R, VEDETTE_Q

BRAND: i-LèD

MARRONE / BROWN = LINEA / LINE

AZZURRO / LIGHT BLUE = NEUTRO / NEUTRAL

GIALLO-VERDE / YELLOW-GREEN = TERRA / EARTH CPC | PE

CABLAGGIO IN PARALLELO | PARALLEL WIRING
TENSIONE DI RETE | MAINS VOLTAGE

AC

N° MAX DEVICES MCB

