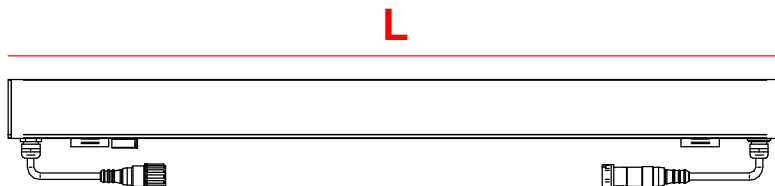
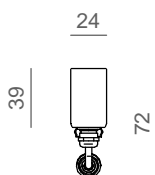
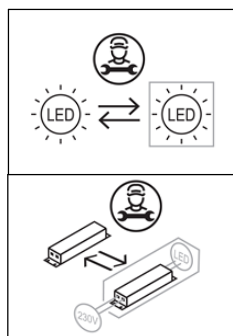
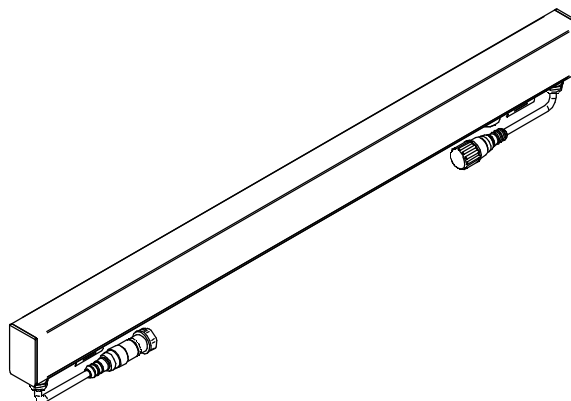


SERIE | SERIES: PASEO L, PASEO L ANTIGLARE, PASEO X, PASEO PIXEL 24V RGB

BRAND: i-LED



CODICI / CODES

CODE	Input [V]	L [mm]	Dimensions [mm]	Power [W]	Weight [Kg]	Walk Over	Drive Over [Kg]	Safety Class	IP	IK	CRI	CCT [°K] - Energy Class				N° Light Source	Conn. Type
												2700	3000	4000	RGB		
81328	24 CV	512	52x512x24	7,5	0,39	Yes	No	3	67	8	80	E	E	E	-	5	Y
81329	24 CV	1152	52x1152x24	15	0,89	Yes	No	3	67	8	80	E	E	E	-	5	Y
81330	24 CV	1452	52x1452x24	19,5	1,39	Yes	No	3	67	8	80	E	E	E	-	4	Y
81331	220-240 AC	512	39x512x24	7,4	0,45	Yes	No	2	67	8	80	E	E	E	-	5	Y
81332	220-240 AC	1152	39x1152x24	15,2	0,95	Yes	No	2	67	8	80	E	E	E	-	5	Y
81333	220-240 AC	1452	39x1452x24	21,8	1,45	Yes	No	2	67	8	80	E	E	E	-	4	Y
81337	24 CV	576	52x576x24	9,5	0,45	Yes	No	3	67	8	-	-	-	-	-	2	Y
81338	24 CV	1152	52x1152x24	19,5	0,95	Yes	No	3	67	8	-	-	-	-	-	4	Y
84055	24 CV	512	52x512x24	12	0,39	Yes	No	3	67	8	-	-	-	-	-	3	Y
84056	24 CV	1152	52x1152x24	24	0,89	Yes	No	3	67	8	-	-	-	-	-	3	Y
84057	24 CV	1452	52x1452x24	31	1,39	Yes	No	3	67	8	-	-	-	-	-	4	Y
84058	220-240 AC	576	52x576x24	9	0,49	Yes	No	2	67	8	-	-	-	-	-	4	Y
84059	220-240 AC	1152	52x1152x24	19	0,98	Yes	No	2	67	8	-	-	-	-	-	8	Y
93994	220-240 AC	512	39x512x24	7	0,45	Yes	No	2	67	8	80	E	E	E	-	5	Y
93995	220-240 AC	1152	39x1152x24	15	0,95	Yes	No	2	67	8	80	E	E	E	-	5	Y
94021	24 CV	512	39x512x24	7,5	0,39	Yes	No	3	67	8	80	E	E	E	-	5	Y
94022	24 CV	1152	39x1152x24	15	0,89	Yes	No	3	67	8	80	E	E	E	-	5	Y
96150	220-240 AC	512	39x512x24	7,4	0,45	Yes	No	2	67	8	80	E	E	E	-	5	Y
96151	220-240 AC	1152	39x1152x24	15,2	0,95	Yes	No	2	67	8	80	E	E	E	-	5	Y
96152	220-240 AC	1452	39x1452x24	21,8	1,45	Yes	No	2	67	8	80	E	E	E	-	4	Y
96196	220-240 AC	576	52x576x24	7,7	0,39	Yes	No	2	67	8	80	E	E	E	-	12	Y
96197	220-240 AC	1152	52x1152x24	19,4	0,89	Yes	No	2	67	8	80	E	E	E	-	24	Y
97256	220-240 AC	576	52x576x24	7,7	0,39	Yes	No	2	67	8	80	E	E	E	-	12	Y
97612	220-240 AC	1152	52x1152x24	19,4	0,89	Yes	No	2	67	8	80	E	E	E	-	24	Y
97673	24 CV	512	52x512x24	7,5	0,39	Yes	No	3	67	8	80	E	E	E	-	5	Y
97674	24 CV	1152	52x1152x24	15	0,89	Yes	No	3	67	8	80	E	E	E	-	5	Y
97675	24 CV	1452	52x1452x24	19,5	1,39	Yes	No	3	67	8	80	E	E	E	-	4	Y

*L'insieme faretto + controcassa una volta installati garantisce la resistenza al carico statico pari a quanto riportato in tabella.

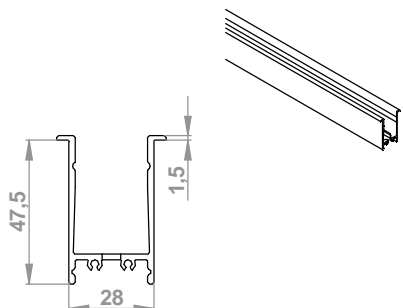
*Once installed, the spotlight + housing assembly guarantees static load resistance equal to the values given in the table.

SERIE | SERIES: PASEO L, PASEO L ANTIGLARE, PASEO X, PASEO PIXEL 24V RGB

BRAND: i-L^{ED}

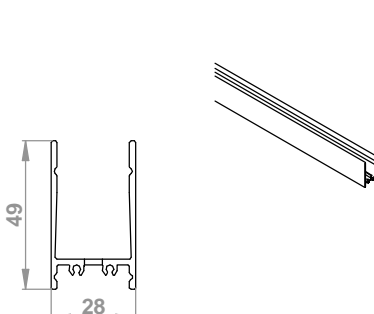
ACCESSORI NON INCLUSI / NOT INCLUDED ACCESSORIES

**CONTROCASSA PAVIMENTO
GROUND OUTERCASING**



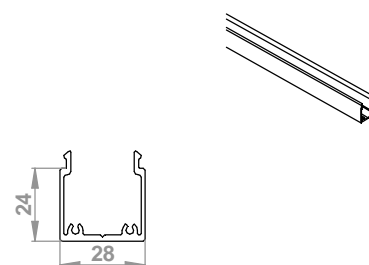
98355 513 mm x Paseo 512 mm
98430 577 mm x Paseo 576 mm
98356 1153 mm x Paseo 1152 mm
98357 1453 mm x Paseo 1452 mm

**CONTROCASSA PAVIMENTO A RASO
TRIMLESS GROUND OUTERCASING**



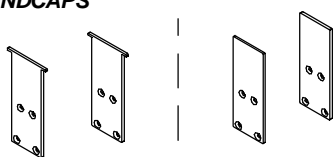
98467 513 mm x Paseo 512 mm
98468 577 mm x Paseo 576 mm
98469 1153 mm x Paseo 1152 mm
98470 1453 mm x Paseo 1452 mm

**PASSACAPO
CABLE PASSTHROUGH**



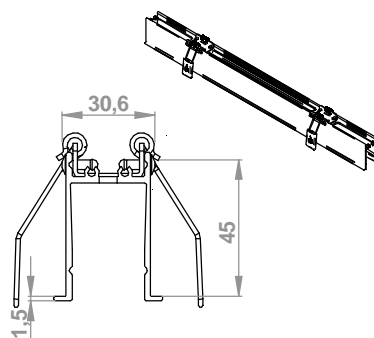
98471 513 mm x Paseo 512 mm
98472 577 mm x Paseo 576 mm
98473 1153 mm x Paseo 1152 mm
98474 1453 mm x Paseo 1452 mm

**TAPPI TERMINALI
ENDCAPS**



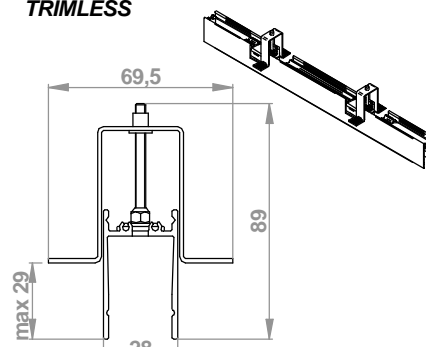
98876 98446

**CONTROCASSA CONTROSOFFITTO
FALSE CEILING OUTERCASING**



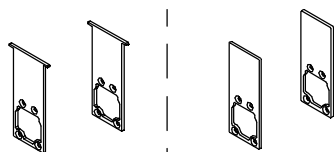
98374 513 mm x Paseo 512 mm
98435 577 mm x Paseo 576 mm
98375 1153 mm x Paseo 1152 mm
98376 1453 mm x Paseo 1452 mm

**CONTROCASSA CONTROSOFFITTO
A RASO
FALSE CEILING OUTERCASING
TRIMLESS**



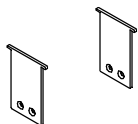
98367 513 mm x Paseo 512 mm
98434 577 mm x Paseo 576 mm
98368 1153 mm x Paseo 1152 mm
98369 1453 mm x Paseo 1452 mm

**TAPPI GIUNZIONE
JUNCTION CAPS**



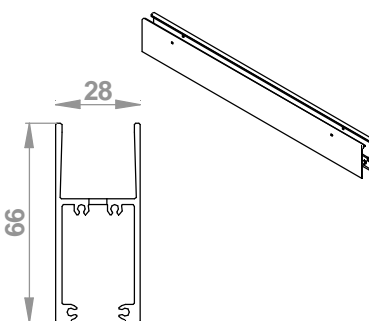
98553 98554

**TAPPI TERMINALI CONTROCASSA
CONTROSOFFITTO
FALSE CEILING ENDCAPS**



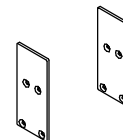
98465

**CONTROCASSA PLAFONE 3D
SURFACE 3D OUTERCASING**



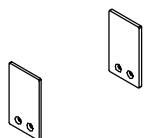
98836 513 mm x Paseo 512 mm
98839 577 mm x Paseo 576 mm
98837 1153 mm x Paseo 1152 mm
98838 1453 mm x Paseo 1452 mm

**TAPPI TERMINALI PLAFONE 3D
SURFACE 3D ENDCAPS**



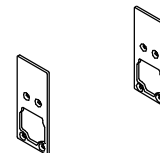
98840

**TAPPI TERMINALI CONTROCASSA
CONTROSOFFITTO A RASO
TRIMLESS FALSE CEILING ENDCAPS**



98464

**TAPPI GIUNZIONE 3D
SURFACE 3D JOIN CAPS**

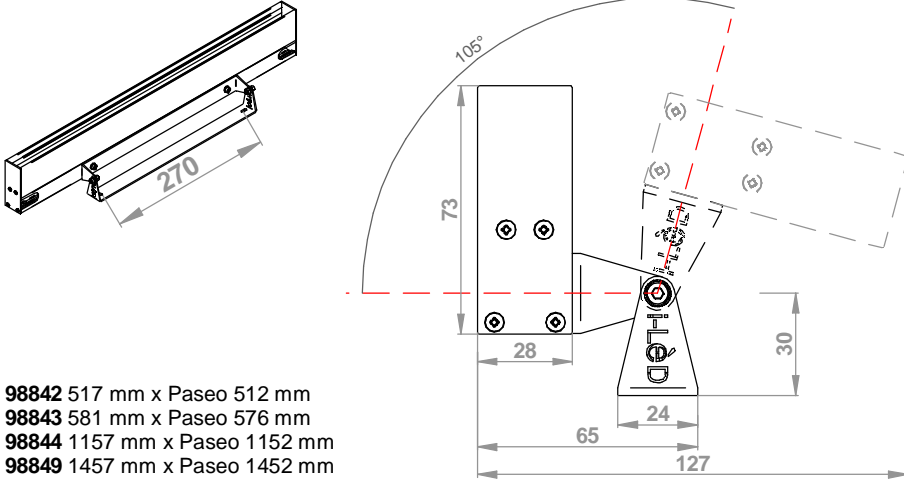


98841

SERIE | SERIES: PASEO L, PASEO L ANTIGLARE, PASEO X, PASEO PIXEL 24V RGB

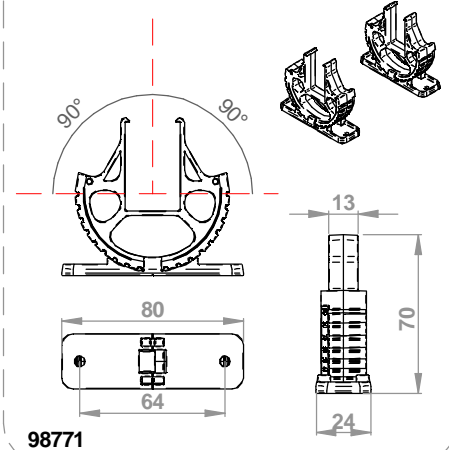
BRAND: i-LèD

CONTROCASSA CON STAFFA PER INSTALLAZIONE A PARETE (2x tappi inclusi)
OUTERCASING WITH BRACKET FOR WALL INSTALLATION (2x endcap included)



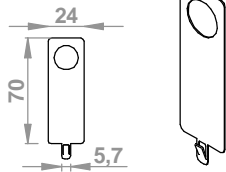
98842 517 mm x Paseo 512 mm
98843 581 mm x Paseo 576 mm
98844 1157 mm x Paseo 1152 mm
98849 1457 mm x Paseo 1452 mm

SISTEMA DI FISSAGGIO ORIENTABILE AD APPOGGIO
ADJUSTABLE SURFACE-MOUNTED FIXING SYSTEM



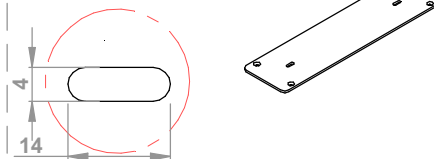
98771

CHIAVE PER ESTRAZIONE
REMOVING KEY

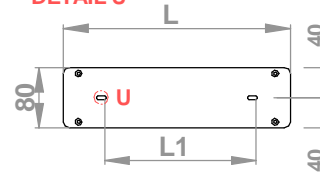


98475

BASE DI FISSAGGIO
FIXING BASEPLATE

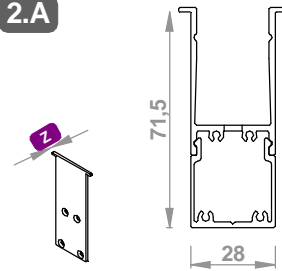


DETTAGLIO U
DETAIL U



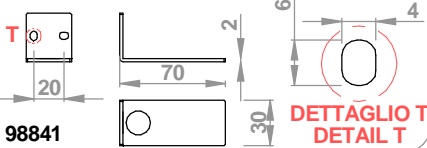
98772 L 300mm | L1 200mm
Paseo 512-576mm
98773 L 950mm | L1 850mm
Paseo 1152-1452mm

2.A



Cod.	98467 +	98468 +	98469 +	98470 +
L	513	577	1153	1453
X	28			
Y	71,5			
Z	2			

STAFFA INSTALLAZIONE
SUPPORTO PARETE
WALL SUPPORTING
BRACKET

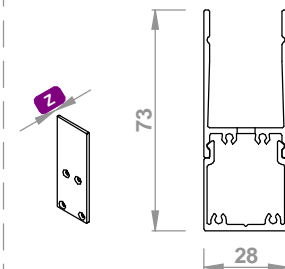
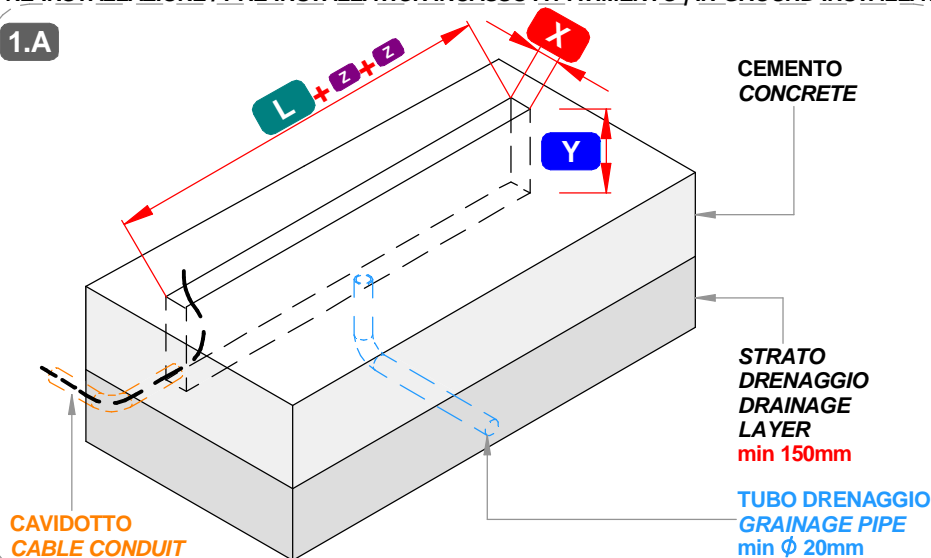


98841

DETTAGLIO T
DETAIL T

PRE-INSTALLAZIONE / PRE-INSTALLATION INCASSO A PAVIMENTO / IN GROUND INSTALLATION

1.A



Cod.	98355 +	98430 +	98356 +	98357 +
L	513	577	1153	1453
X	28			
Y	73			
Z	2			

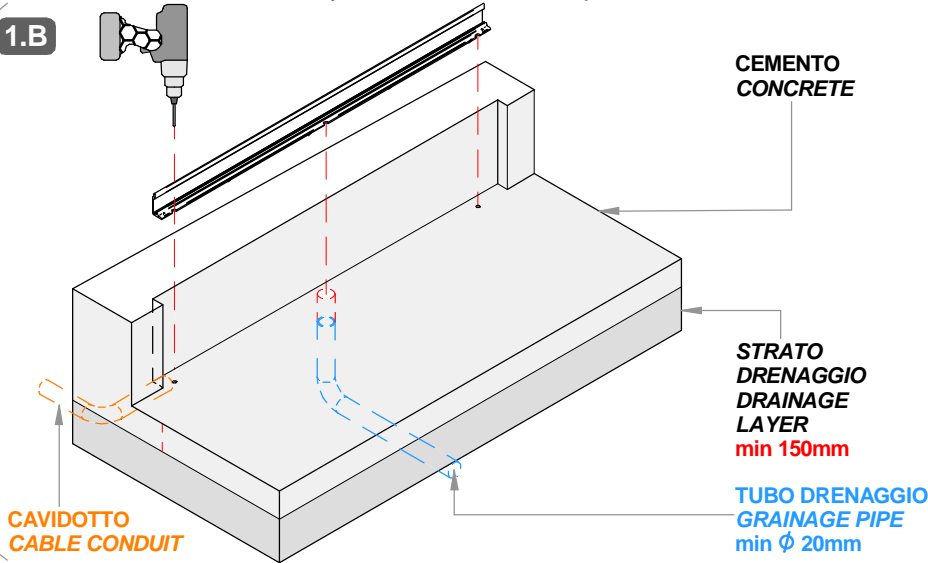
SERIE | SERIES: PASEO L, PASEO L ANTIGLARE, PASEO X, PASEO PIXEL 24V RGB

BRAND: i-L^{ED}

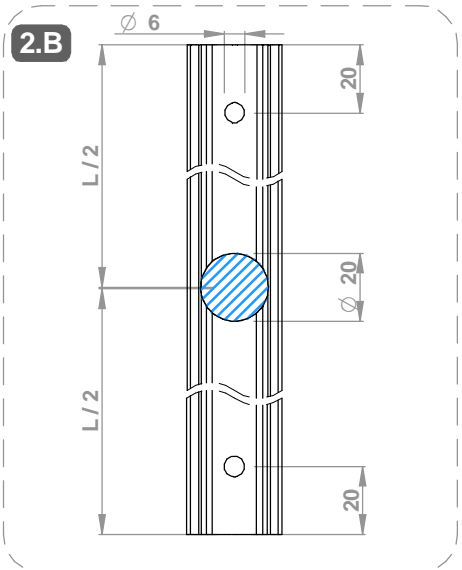


INSTALLAZIONE / INSTALLATION / INCASSO A PAVIMENTO / IN GROUND INSTALLATION

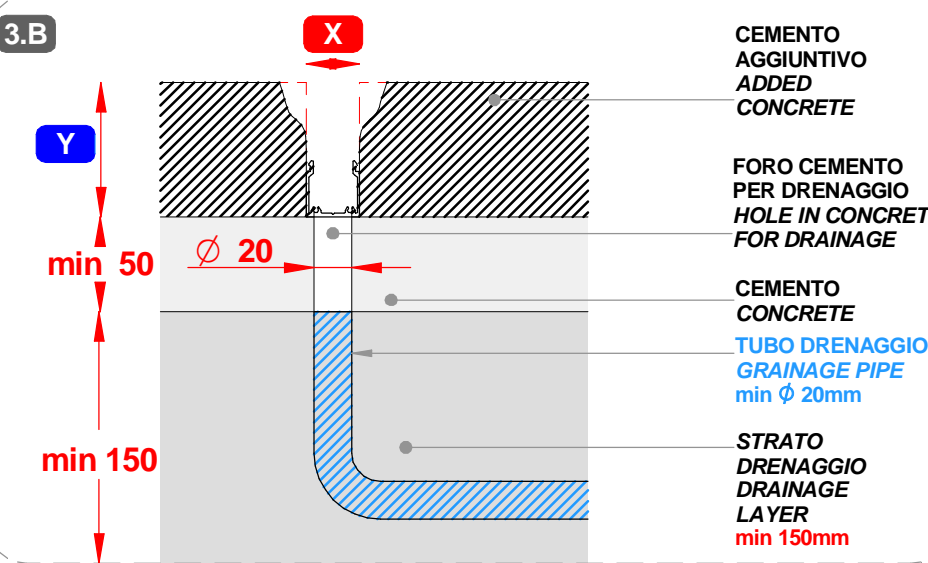
1.B



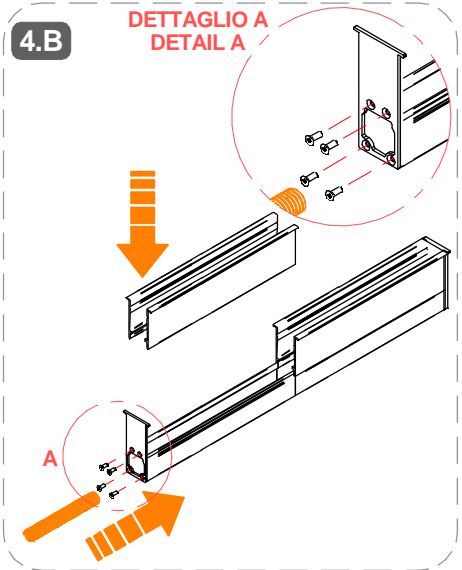
2.B



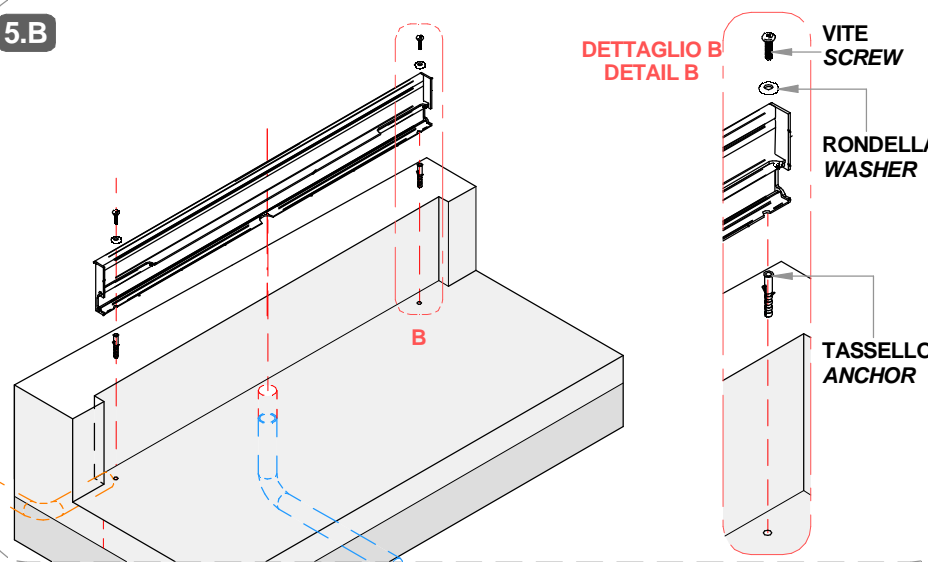
3.B



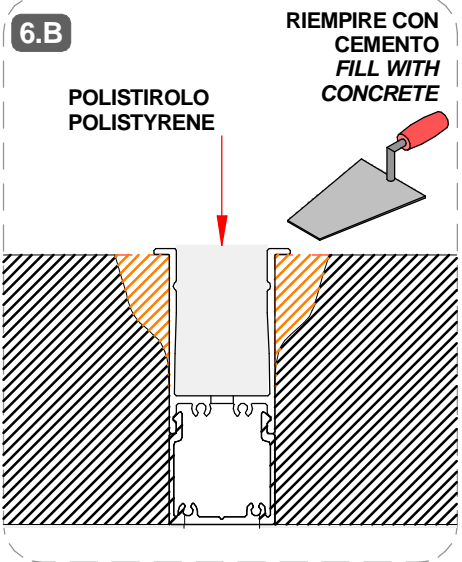
4.B



5.B

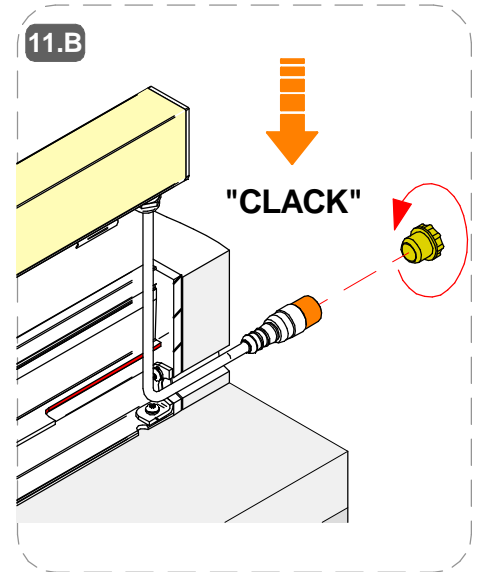
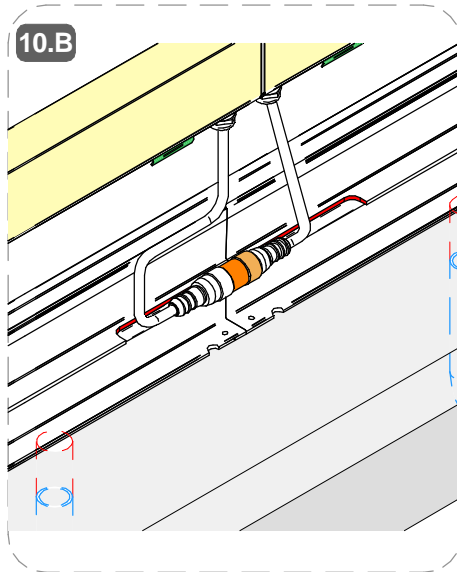
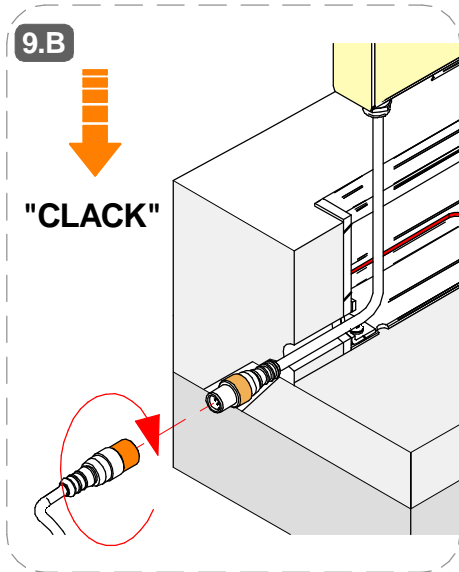
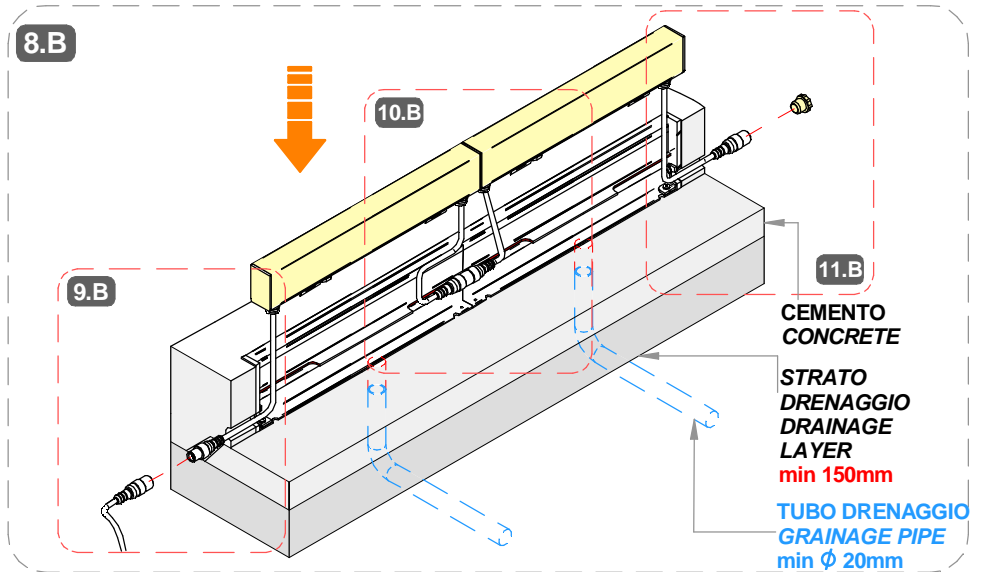
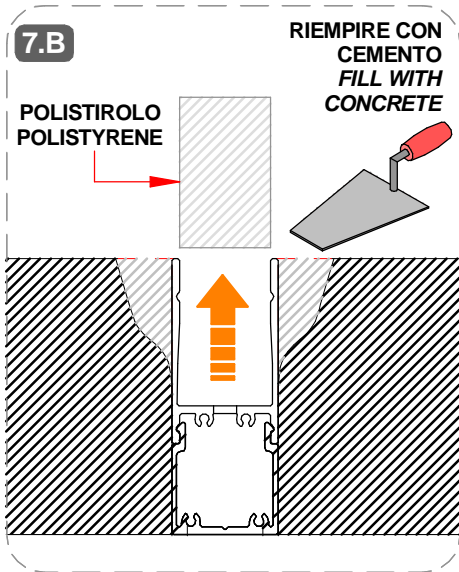


6.B

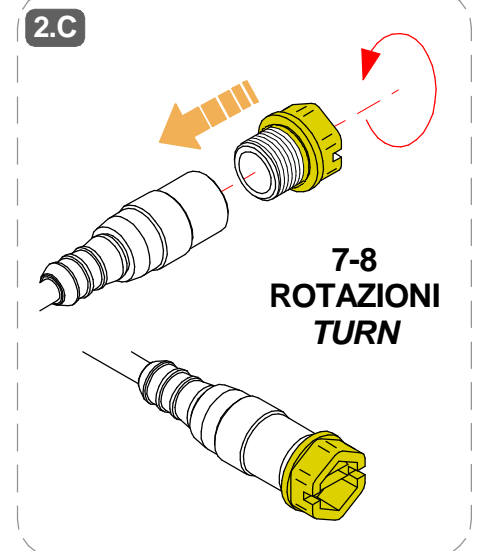
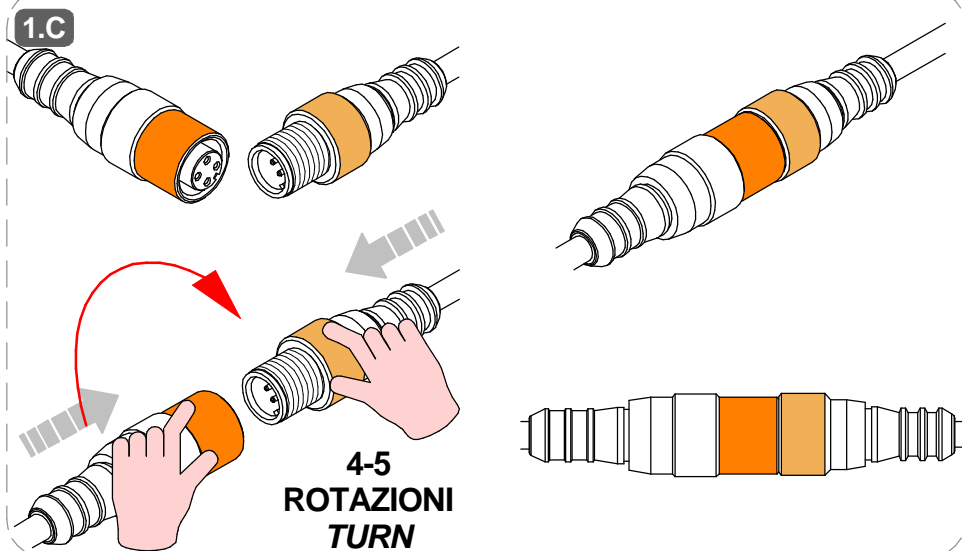


SERIE | SERIES: PASEO L, PASEO L ANTIGLARE, PASEO X, PASEO PIXEL 24V RGB

BRAND: i-L^eD

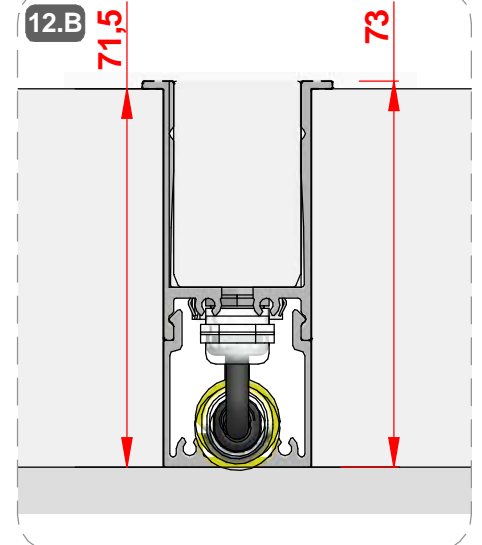
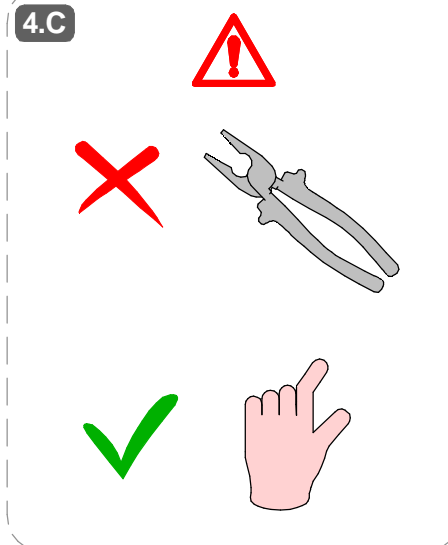
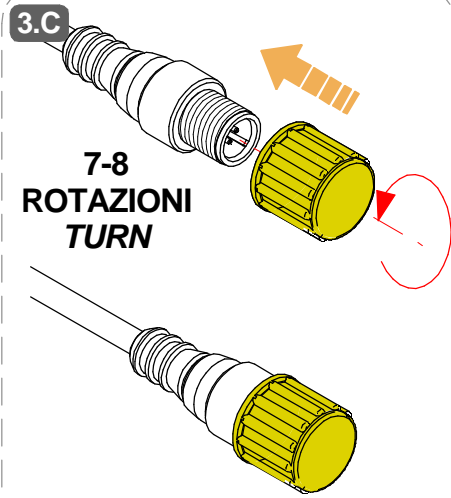


SERRAGGIO CONNETTORI / CONNECTOR TIGHTENING

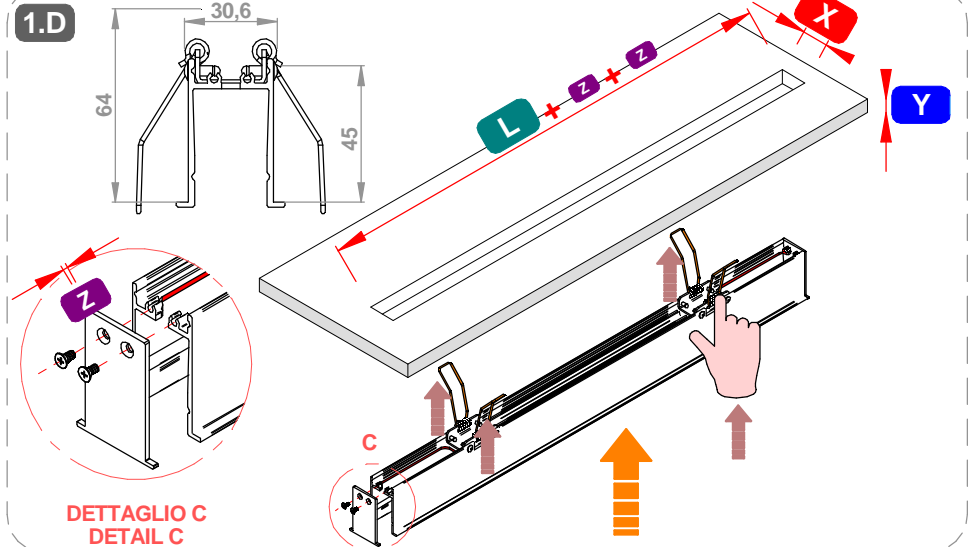
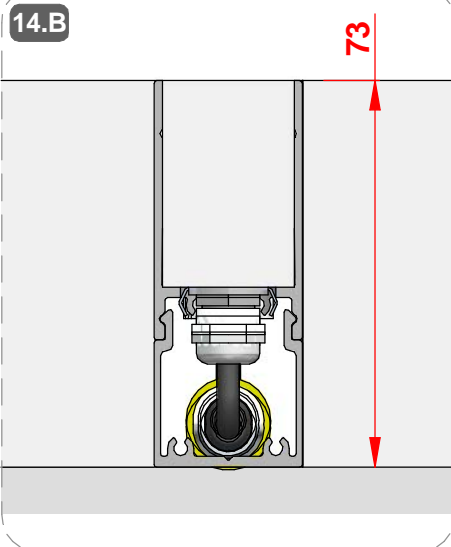


SERIE | SERIES: PASEO L, PASEO L ANTIGLARE, PASEO X, PASEO PIXEL 24V RGB

BRAND: i-L^èD

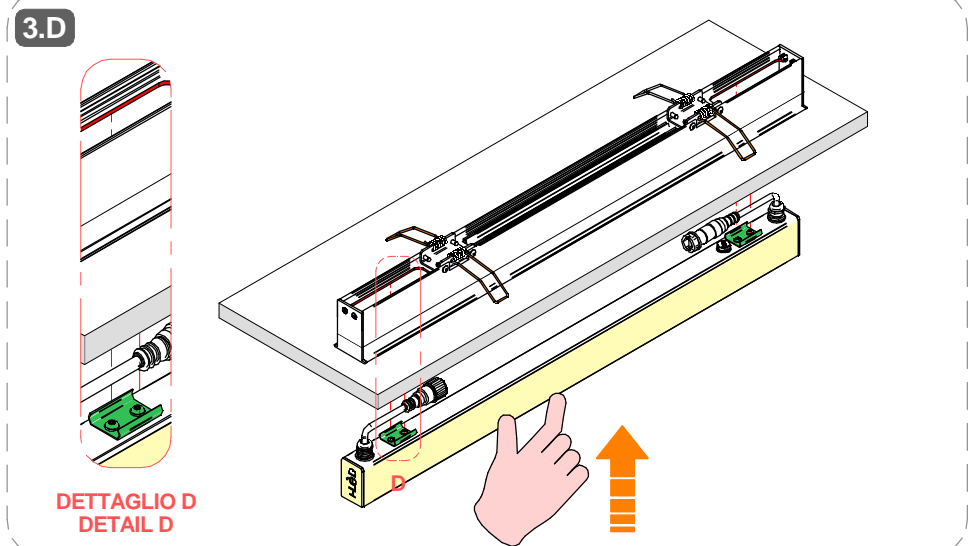


INST. SU CONTROSOFFITTO CONTROCCASSA MOLLE / FALSE CEILING SPRING OUTERCASING INSTALLATION



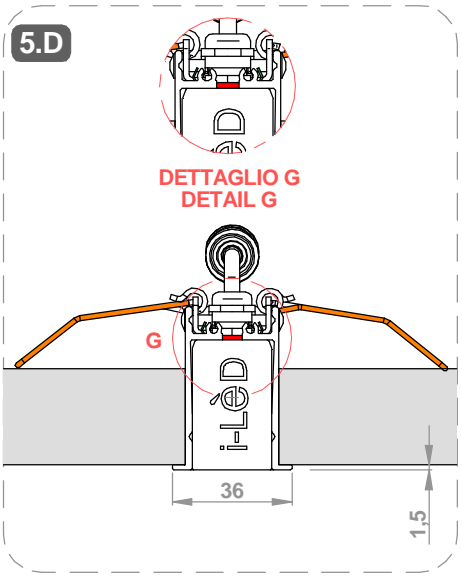
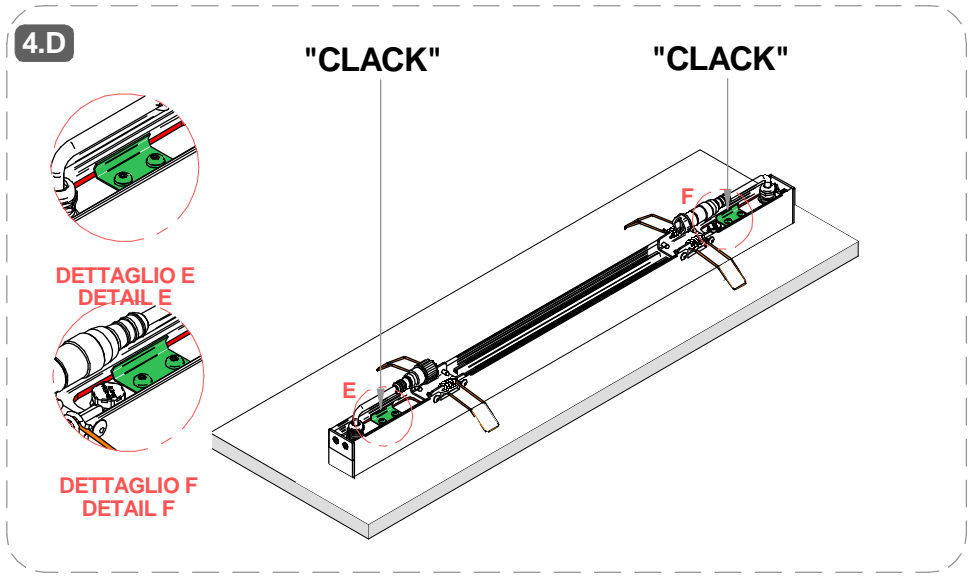
2.D

Cod.	98374	98435	98375	98376
L	513	577	1153	1453
X	30,6			
Y	< 45			
Z	2			

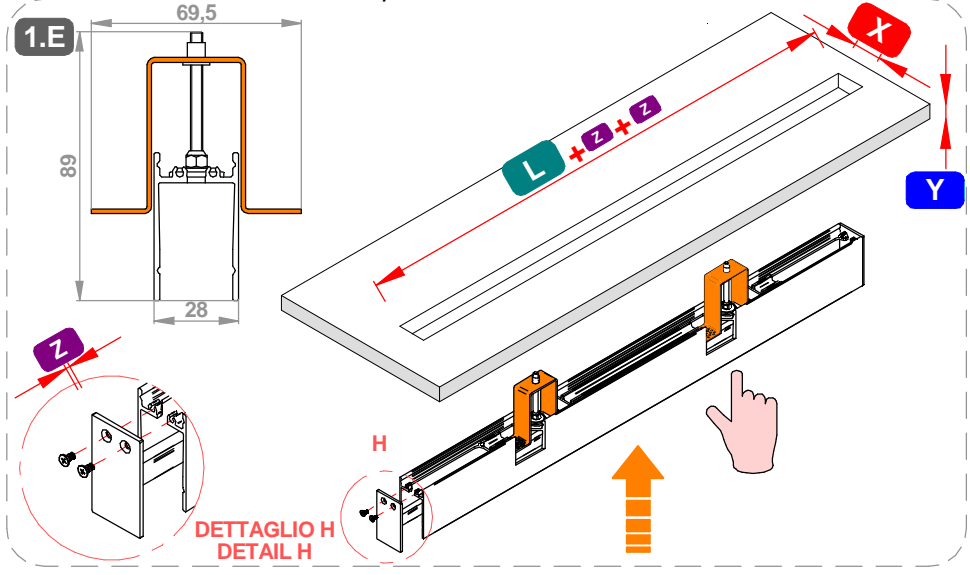


SERIE | SERIES: PASEO L, PASEO L ANTIGLARE, PASEO X, PASEO PIXEL 24V RGB

BRAND: i-L^èD

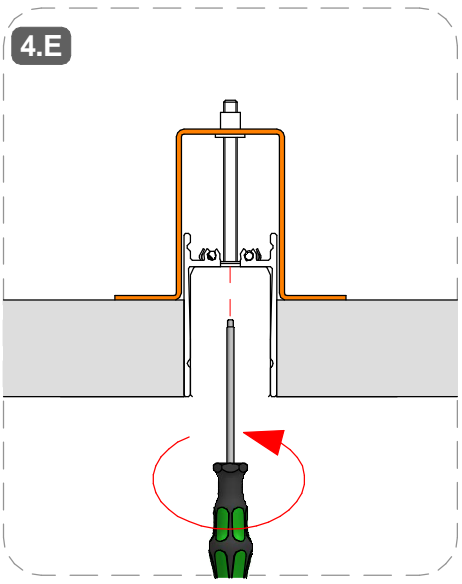
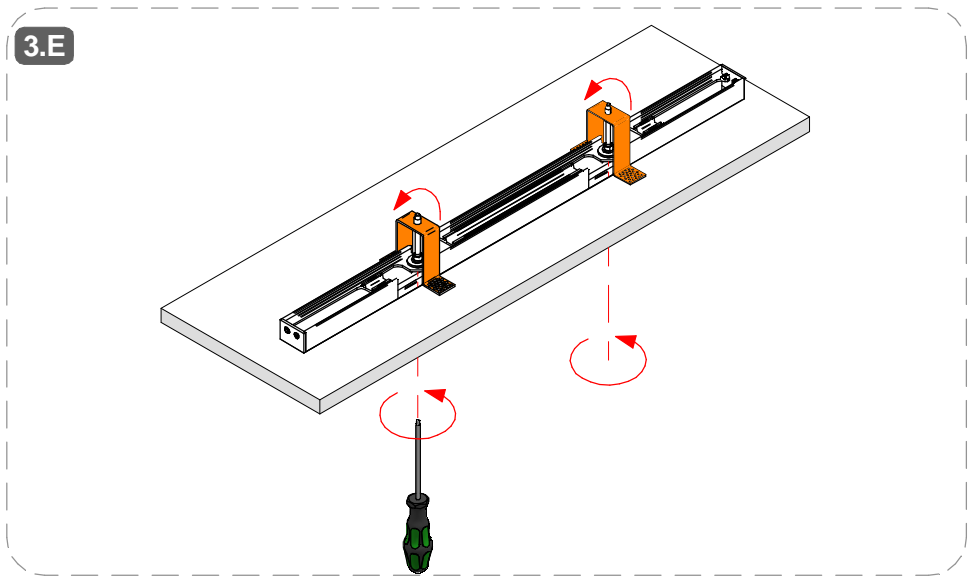


INST. SU CONTROSOFFITTO A RASO / FALSE CEILING TRIMLESS INSTALLATION



2.E

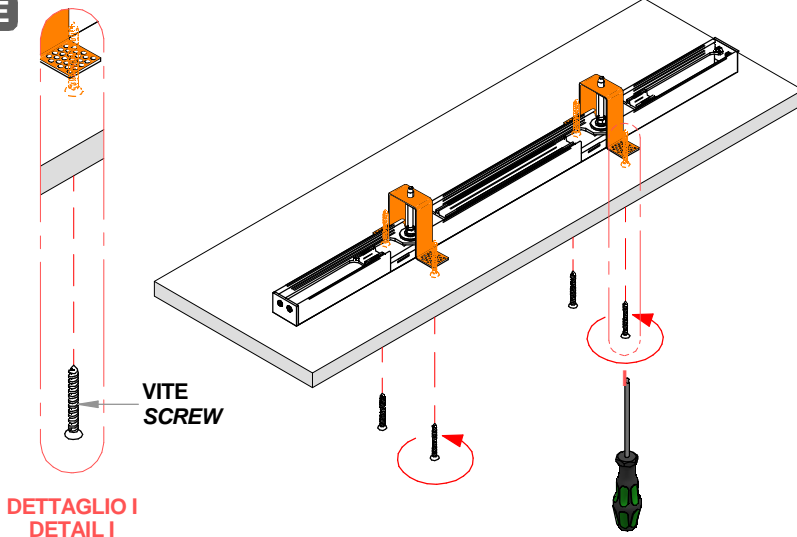
Cod.	98367	98434	98368	98369
L	513	577	1153	1453
X	28			
Y	2-32			
Z	2			



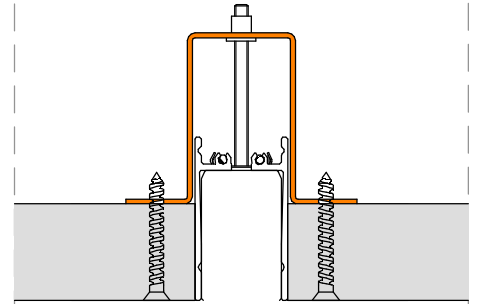
SERIE | SERIES: PASEO L, PASEO L ANTIGLARE, PASEO X, PASEO PIXEL 24V RGB

BRAND: i-L^{ED}

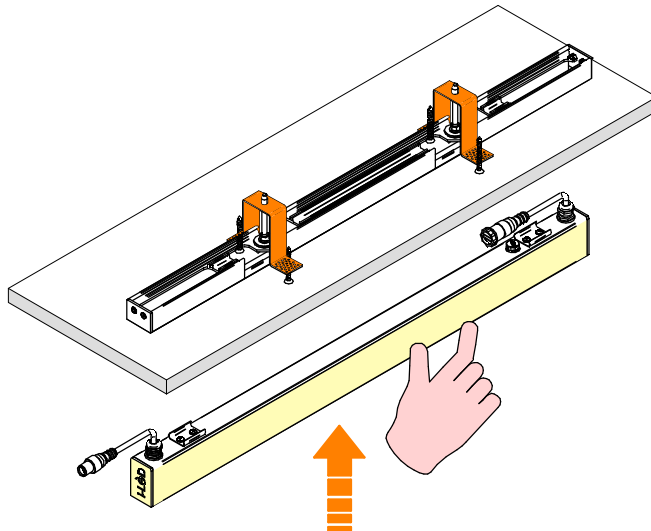
5.E



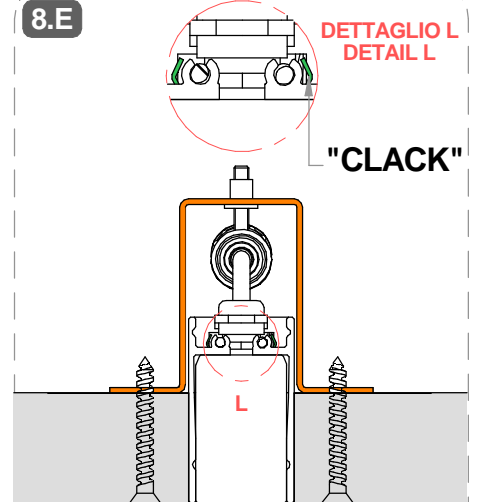
6.E



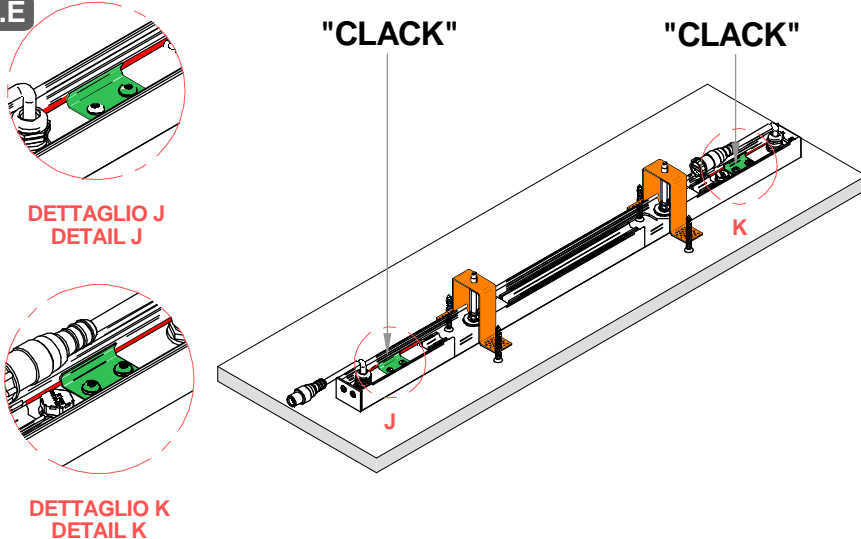
7.E



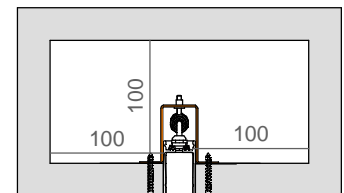
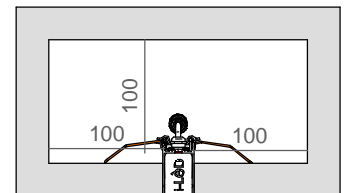
8.E



9.E



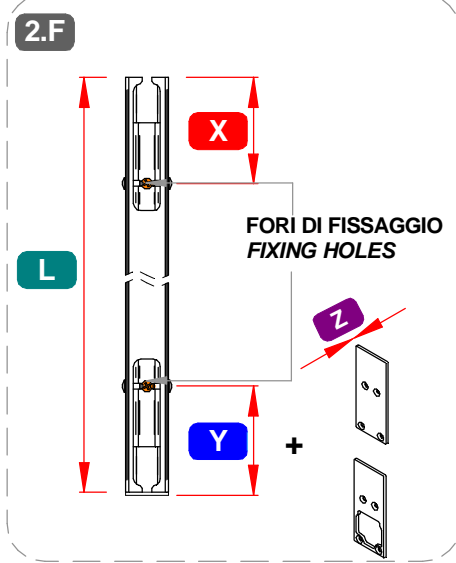
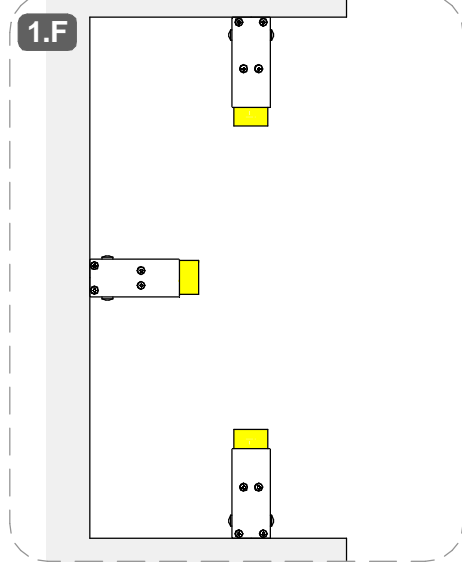
MINIMA DISTANZA DA TUTTE LE SUPERFICI
MINIMUM DISTANCE FROM ALL SURFACES



SERIE | SERIES: PASEO L, PASEO L ANTIGLARE, PASEO X, PASEO PIXEL 24V RGB

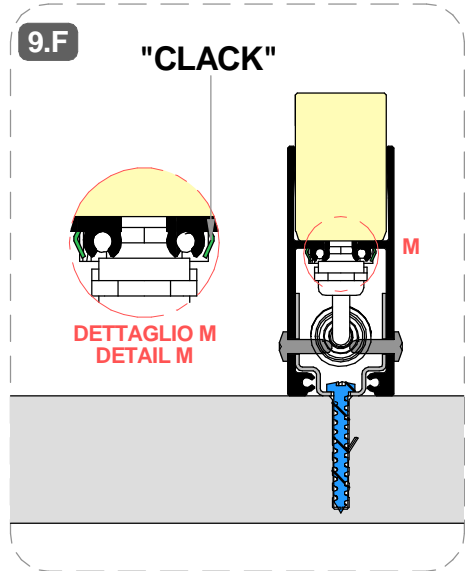
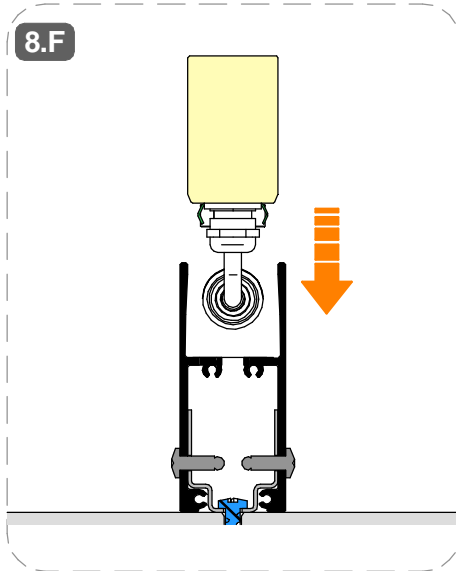
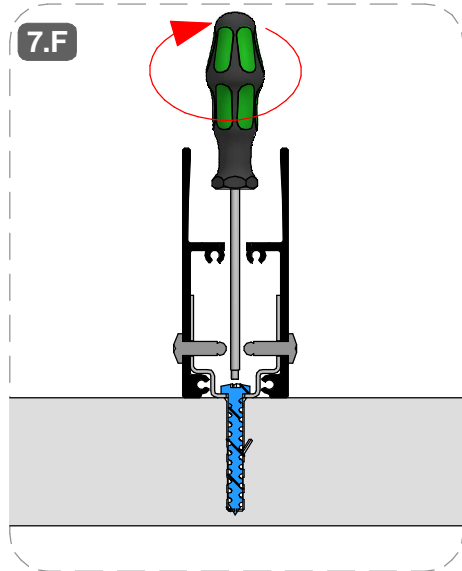
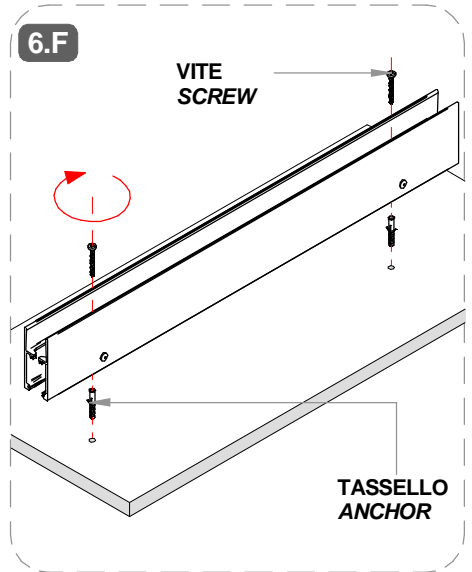
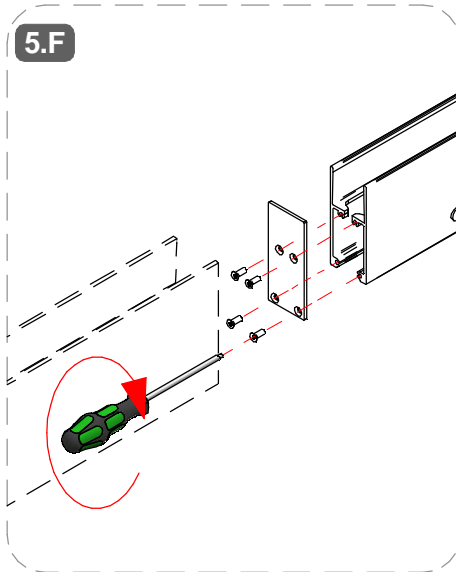
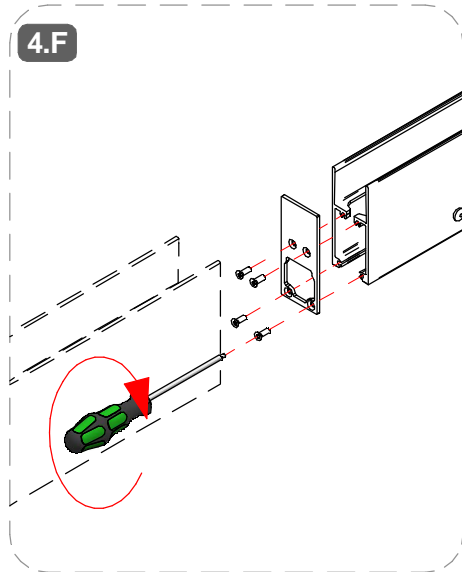
BRAND: i-LèD

INSTALLAZIONE CONTROCASSA 3D A PLAFONE / 3D OUTERCASING SURFACE MONTED



3.F

Cod.	98836	98839	98837	98838
L	513	577	1153	1453
X	70			
Y	72			
Z	2			

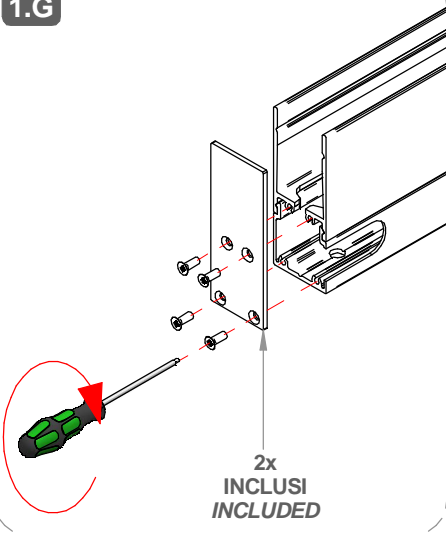


SERIE | SERIES: PASEO L, PASEO L ANTIGLARE, PASEO X, PASEO PIXEL 24V RGB

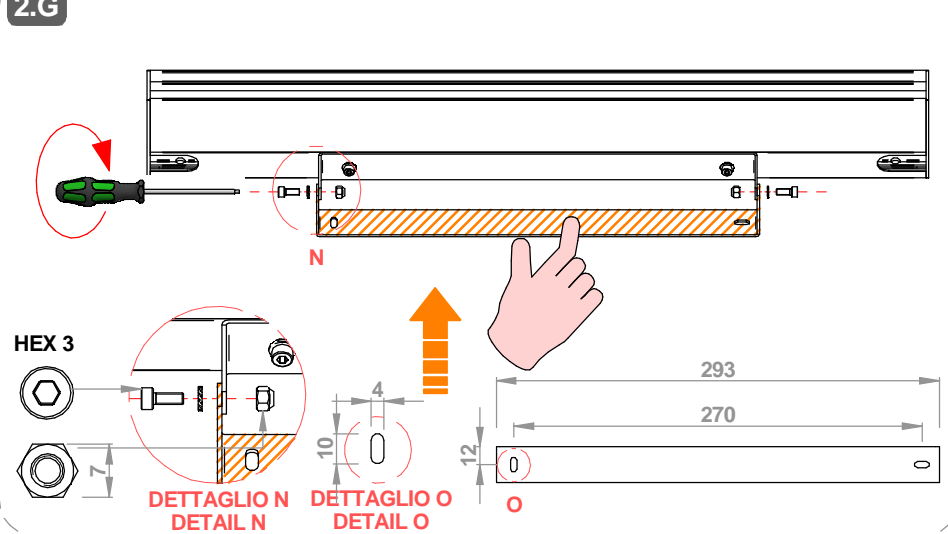
BRAND: i-L^èD

INSTALLAZIONE CONTROCASSA STAFFA PARETE / OUTERCASING WITH BRACKET INSTALLATION

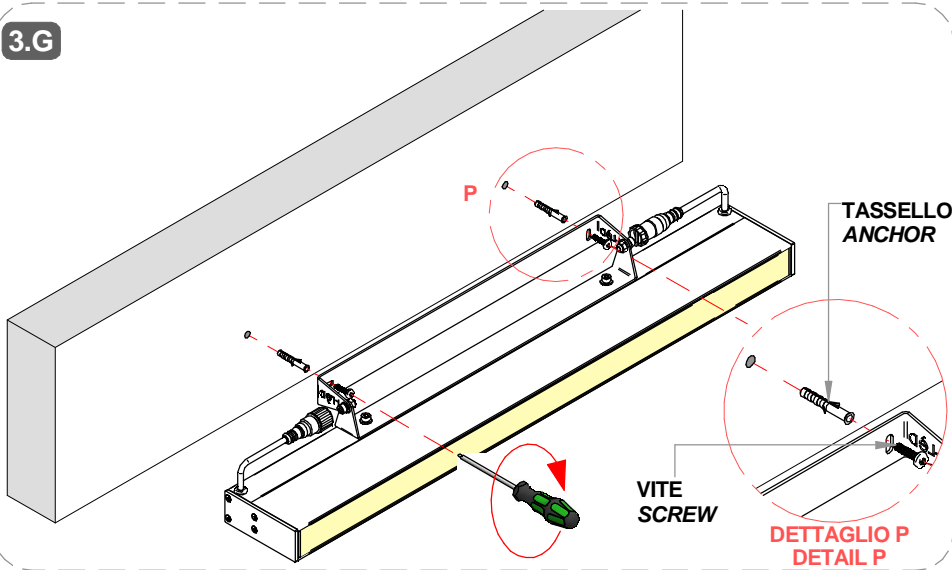
1.G



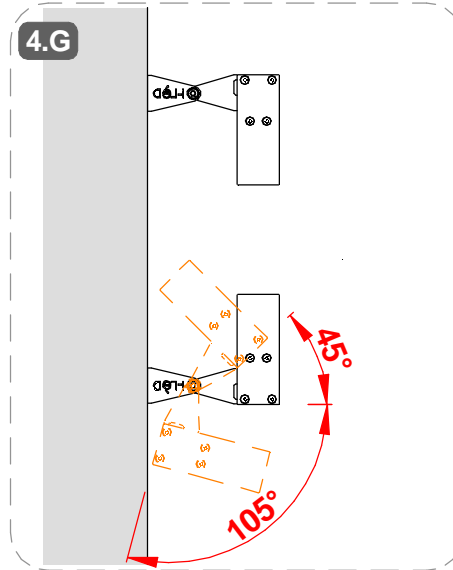
2.G



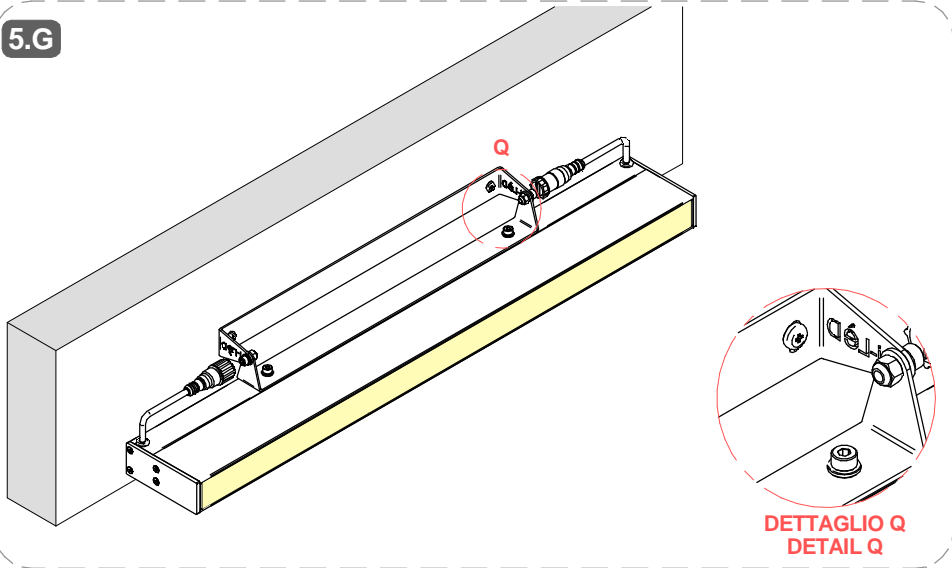
3.G



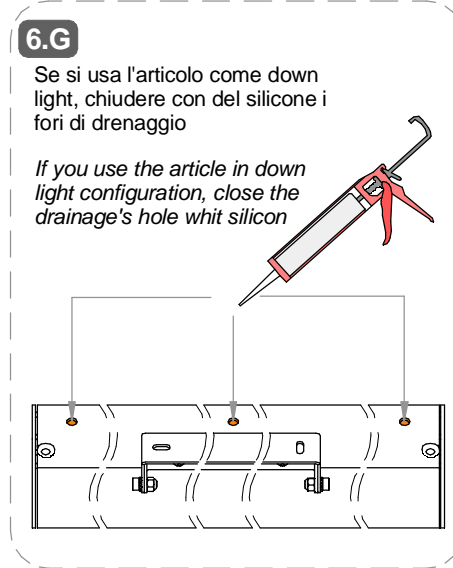
4.G



5.G



6.G



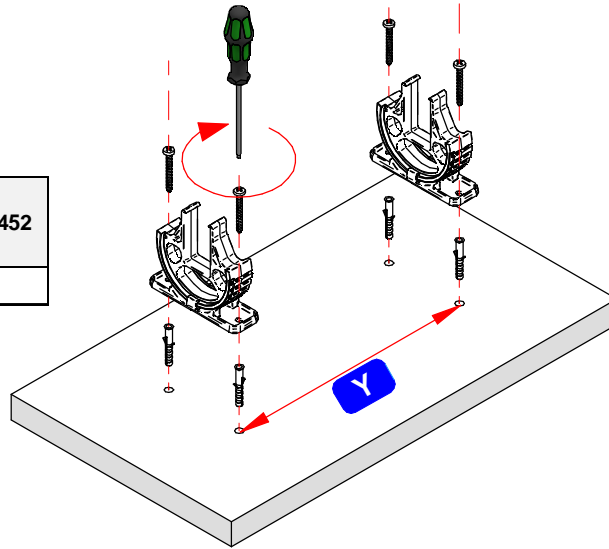
SERIE | SERIES: PASEO L, PASEO L ANTIGLARE, PASEO X, PASEO PIXEL 24V RGB

BRAND: i-LED

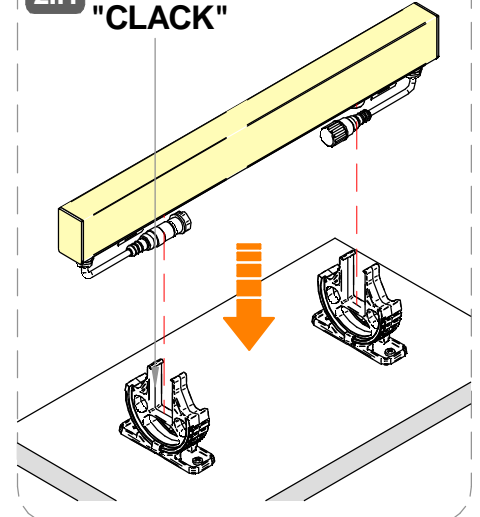
INSTALLAZIONE CONTROCASSA STAFFA PARETE / OUTERCASING WITH BRACKET INSTALLATION

1.H

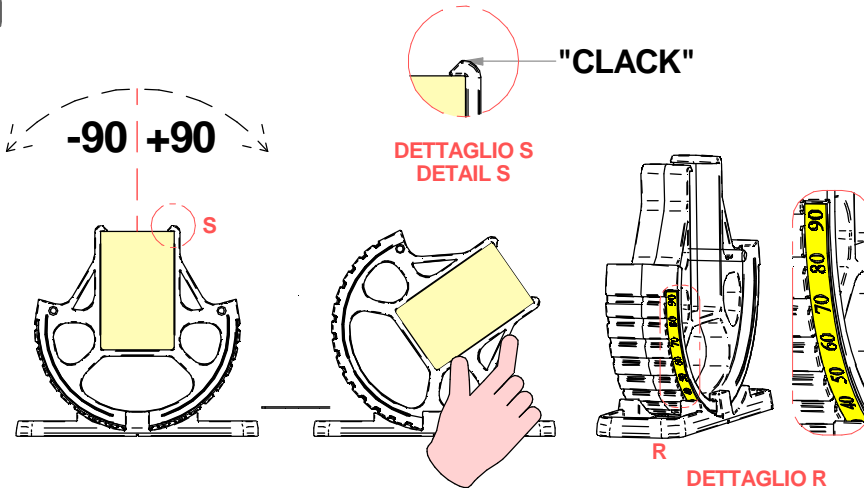
Cod.	512-576	1152-1452
Length [mm]		
Y	260	910



2.H "CLACK"

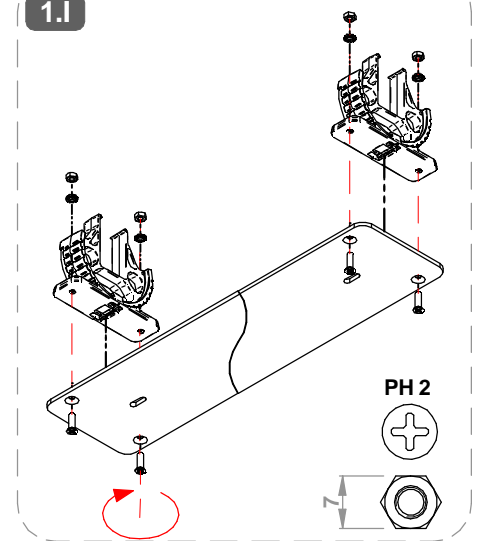


3.H

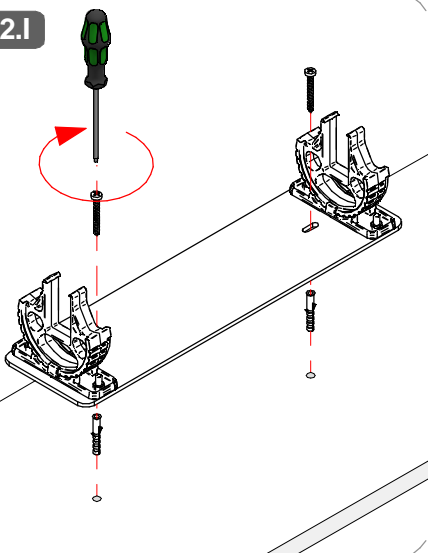


INSTALLAZIONE BASE FISSAGGIO / INSTALLATION BAASEPLATE

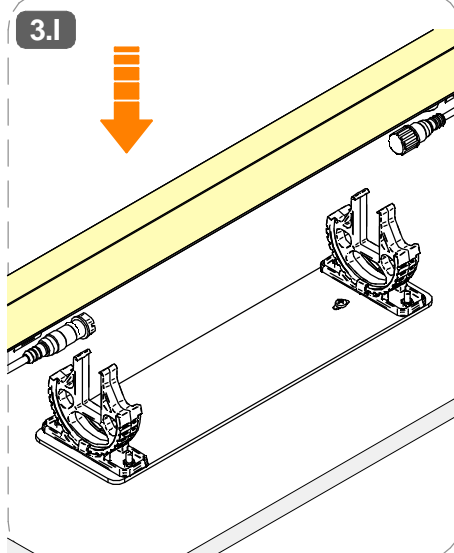
1.I



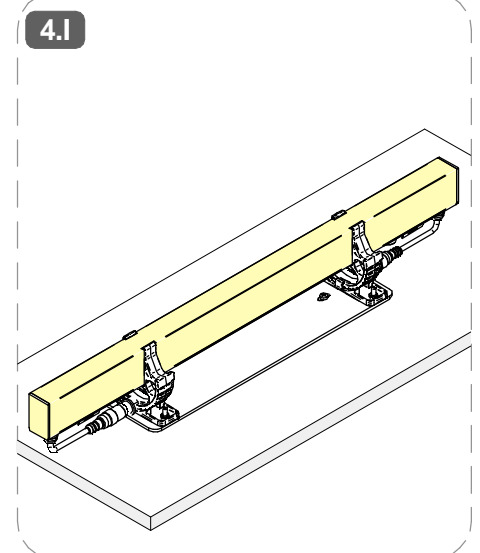
2.I



3.I



4.I

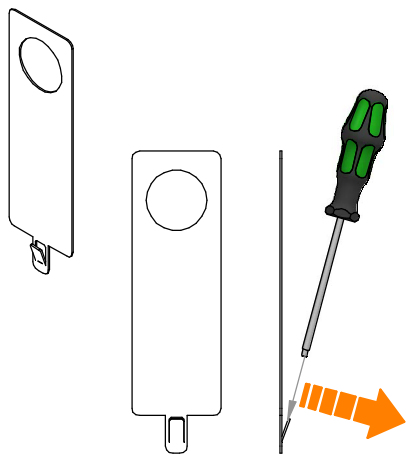


SERIE | SERIES: PASEO L, PASEO L ANTIGLARE, PASEO X, PASEO PIXEL 24V RGB

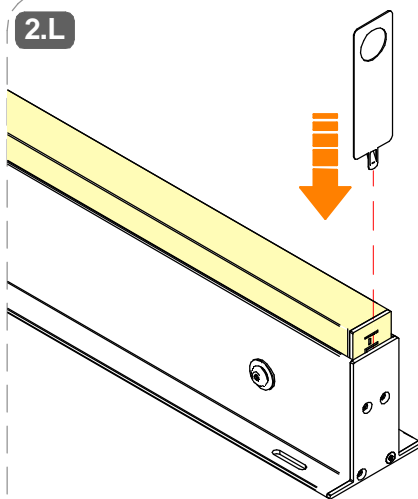
BRAND: i-LèD

DISINSTALLAZIONE / UNINSTALL

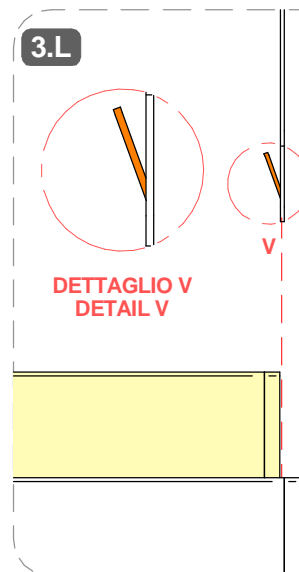
1.L



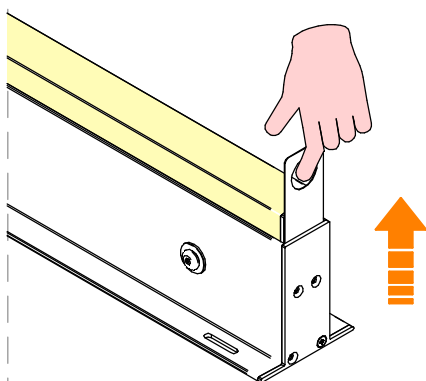
2.L



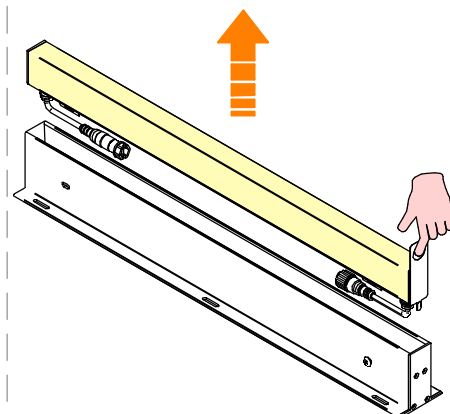
3.L



4.L



5.L



Giant AQUALED
48W



89359

REASON_150
150W



99331

ACCESSORI DI CONTROLLO (NON INCLUSI) | CONTROL ACCESSORIES (NOT INCLUDED)

STORMSHIELD
240W



99786

POWER 150W



83333

DALI 2 | PUSH

POWER 240W



C-E400002

DALI 2 | PUSH

DALI Power Supply



99309
99310

Scene COM EVO - DALI MASTER +
DALI POWER SUPPLY



83146

OPTI Touch 4" - DALI MASTER



C-E700019 + 83009 (driver)

SERIE | SERIES: PASEO L, PASEO L ANTIGLARE, PASEO X, PASEO PIXEL 24V RGB

BRAND: i-L^èD

OPTI Touch 7" - DALI MASTER



C-E700020 + 83009 (driver)

STICK DE3 - DMX MASTER



99234/99235 + 99184 (driver)
98140 (controcassa/casing)

SLESA U11 - DMX MASTER



83243 + 83244 (driver)
84869 (connettore/connector
XLR 3 pin)

DINA DR1 - DMX MASTER



83144

HPE | Ethernet Switch



83388 | 8 RJ45
83389 | 24 RJ45

**Paseo_PIXEL_box | Controller
ArtNet DMX/RDM**



99338

**PIXTWO | Controller ArtNet
DMX/RDM**



83192 + 83009 (driver)

CAVO DMX / DMX CABLE



84865

**Cavi Di Alimentazione
Power Cables
24V CV & 230V AC**



99216 | 1,5m
89190 | 5m
F. 4pin M12

**Cavi Di Estensione Alim.
Power Cables Extensions**



98437 | 1m
98149 | 5m
89188 | 10m
F. + M 4pin M12

**Cavi Iniziali DALI | 1-10V
Start Cables DALI | 1-10V**



99879 | 5m
M. 4pin M12

**Cavi Di Estensione DALI | 1-10V
DALI | 1-10V Cables Extensions**



89361 | 10m
F. + M 5pin M12

**Cavi Iniziali DMX
DMX Start Cables**



89189 | 5m
F. 5pin M12

**Cavi Di Estensione DMX
DMX Cables Extensions**



98994 | 1m
98993 | 5m
89187 | 10m
F. + M 5pin M12

**Cavi DMX | M12 a XLR
DMX Cables | M12 to XLR**



89186 | 5m
M+ M 3pin XLR

**Cavi DMX | M12 a XLR
DMX Cables | M12 to XLR**



98493 | 5m
M+ M 5pin XLR

**Cavi DMX | M12 a XLR
DMX Cables | M12 to XLR**



98494 | 5m
M + F 3pin XLR

**Tappo di Chiusura DMX
DMX End Cap**



89365 | 5m
M. 5pin M12

SERIE | SERIES: PASEO L, PASEO L ANTIGLARE, PASEO X, PASEO PIXEL 24V RGB

MARRONE / BROWN = LINEA / LINE

AZZURRO / LIGHT BLUE = NEUTRO / NEUTRAL

GIALLO-VERDE / YELLOW-GREEN = TERRA / EARTH CPC | PE

BRAND: i-LèD

CABLAGGIO / WIRING

1

TUTTE LE OPERAZIONI DI COLLEGAMENTO ALLA RETE ELETTRICA DEVONO ESSERE CONDOTTE IN MANCANZA DI TENSIONE
ALL THE WIRING OPERATION MUST BE PERFORMED WITH MCB IN OFF POSITION

2

SE IL PRODOTTO E' DEFINITO IN CLASSE 1, IL CONDUTTORE DI MESSA A TERRA DI PROTEZIONE DEVE ESSERE SEMPRE COLLEGATO
IF THE FITTING IS CLASS 1 RATED, THE CPC | EARTH | PE CONDUCTOR MUST BE CONNECTED

3

SE L'IMPIANTO E' STATO COMPLETATO ED E' IN SICUREZZA, PUO' ESSERE ALIMENTATO
WHEN THE CIRCUIT IS COMPLETED AND SAFE, MCB CAN BE SET IN ON POSITION

SE IL PRODOTTO E' DEFINITO IN CLASSE 3, IL CIRCUITO SECONDARIO A BASSA TENSIONE DEVE ESSERE COLLEGATO ALL'ALIMENTATORE PRIMA CHE QUESTO SIA SOTTO TENSIONE
IF THE FITTING IS CLASS 3 RATED, THE LOW VOLTAGE CIRCUIT MUST BE WIRED BEFORE THE POWER SUPPLY IS POWERED ON

SE IL CARICO VENISSE COLLEGATO AD ALIMENTATORE SOTTO TENSIONE, I PRODOTTI POTREBBERO DANNEGGIARSI, SUBENDO UN DANNO DA SOVRATENSIONE
IF THE LOAD IS WIRED TO AN ALREADY ON POWER SUPPLY, THE FITTINGS COULD BE DAMAGED BY VOLTAGE SURGE

A

B

NO

NO

SI PREGA SEGUIRE LE BUONE PRATICHE DI DIMENSIONAMENTO E SEZIONAMENTO DELL'IMPIANTO ELETTRICO, TENENDO PRESENTE: LE CARATTERISTICHE DELL'INTERRUTTORE DIFFERENZIALE ED IL NUMERO DI ARTICOLI COLLEGATI ALLA LINEA ELETTRICA; QUESTO PER AGEVOLARE L'IDENTIFICAZIONE DI EVENTUALI ANOMALIE SULLA LINEA ELETTRICA
PLEASE FOLLOW THE BEST PRACTICES IN ELECTRICAL SYSTEM DESIGN, PAING ATTENTION TO THE RCCB SWITCH CHARACTERISTICS AND THE NUMBER OF FITTINGS CONNECTED TO THE ELETRICAL LINE; THIS HELPS TO INDETIFY POSSIBLE ANOMALIES ON THE ELETRICAL LINE

AC

CORRENTE ALTERNATA
MAX. DISTANZA TRA DRIVER ED ULTIMO PRODOTTO | SEZIONE CAVO
ALTERNATE CURRENT
DRIVER TO LAST LIGHT FITTING MAX DISTANCE | WIRE SECTION

SEZIONE SECTION [mm ²]	1	1,5	2,5
LUNGHEZZA LENGHT [m]	50	75	130

* Distanza massima dal driver all'ultimo articolo della linea a massimo carico.
Per lunghezze massime dei cavi effettive, fare riferimento a support@linealight.com
* Maximum distance between LED driver and last device at full load.
For effective maximum cable lengths, please refer to support@linealight.com

**TIPO DI CONNESSIONE
TYPE OF CONNECTION**

X: Se il cavo flessibile esterno di questo apparecchio è danneggiato, deve essere sostituito da un cavo speciale, disponibile esclusivamente presso il fabbricante, o il suo servizio di assistenza.
X: If the external flexible cable of this appliance is damaged, it must be replaced with a special cable, which is only available from the manufacturer or its service department.

Y: Se il cavo flessibile esterno di questo apparecchio è danneggiato, deve essere sostituito esclusivamente dal fabbricante, dal suo servizio di assistenza o da personale qualificato equivalente, al fine di evitare pericoli.
Y: If the external flexible cable of this appliance is damaged, it must only be replaced by the manufacturer, its service department or equivalent qualified personell in order to avoid danger.

Z: Il cavo flessibile esterno di questo apparecchio non può essere sostituito; se il cavo è danneggiato l'apparecchio deve essere distrutto.
Z: The external flexible cable fo this appliance cannot be replaced; if the cable is damaged, the appliance must be destroyed.

W

**DETTAGLIO W
DETAIL W**

**7-8
ROTAZIONI
TURN**

ASSICURARSI CHE LA CONTROCASSA OD IL PRODOTTO SIANO POSIZIONATI SU UNA SUPEFICE PIANA
MAKE SURE THE OUTER CASING OR THE LIGHT FITTING ARE PLACED ON A FLAT SURFACE

SERIE | SERIES: PASEO L, PASEO L ANTIGLARE, PASEO X, PASEO PIXEL 24V RGB

MARRONE / BROWN = LINEA / LINE

BRAND: i-L^{ED}

AZZURRO / LIGHT BLUE = NEUTRO / NEUTRAL

GIALLO-VERDE / YELLOW-GREEN = TERRA / EARTH CPC | PE

24V
CABLAGGIO IN & OUT
IN & OUT WIRING

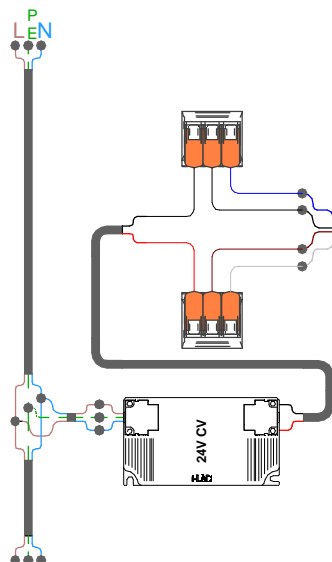


MAX
CORRENTE
TOTALE LINEA

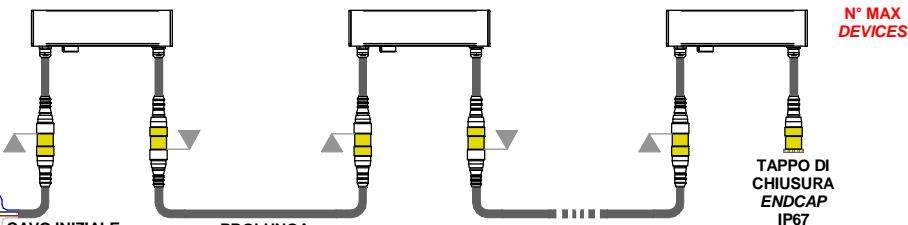
MAX POWER
LINE TOTAL
CURRENT

4 A

ON-OFF



MAX 8m | 96W
cavi di prolunga non inclusi | extension cables non included



CAVO INIZIALE
START CABLE
99216 1.5m
89190 5m

PROLUNGA
EXTENSION
98437 1m | 98149 5m | 89188 10m

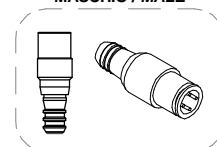
N° MAX
DEVICES

TAPPO DI
CHIUSURA
ENDCAP
IP67

FEMMINA / FEMALE



MASCHIO / MALE



COMBINAZIONE COLORI CONDUTTORI
CABLE COLOR CODING

+

BIANCO/WHITE = POSITIVO + / POSITIVE +

MARRONE/BROWN = POSITIVO + / POSITIVE +

-

NERO/BLACK = NEGATIVO - / NEGATIVE -

BLU/BUE = NEGATIVO - / NEGATIVE -

N° MAX
DEVICES

MOD.	COD.	LENGTH [mm]	MAX N° XENIA ON A POWER LINE	MAX LENGHT FEED CABLE [m] *	MAX N°	MAX N°	MAX N°	MAX N°	MAX N°	
					XENIA ON 89359	XENIA ON 99331	XENIA ON 99332	XENIA ON 83333	XENIA ON C-E400002	
PASEO_L	TRANSPARENT	97673	512	16	3	8	25	25	25	50
		97674	1152	7	3	3	11	11	11	22
		97675	1452	5	3	2	7	7	7	14
PASEO_L ANTIGLARE		94021	512	16	3	8	25	25	25	50
		94022	1152	7	3	3	11	11	11	22
PASEO_L	OPALINE	81328	512	16	3	8	25	25	25	50
		81329	1152	7	3	3	11	11	11	22
		81330	1452	5	3	2	7	7	7	14

* Utilizzando i cavi consigliati ed accessori | When using the recommended cables supplied as accessories

Per lunghezze massime dei cavi effettive, fare riferimento a support@linealight.com

* Maximum distance between LED driver and last device at full load.

For effective maximum cable lengths, please refer to support@linealight.com

SERIE | SERIES: PASEO L, PASEO L ANTIGLARE, PASEO X, PASEO PIXEL 24V RGB

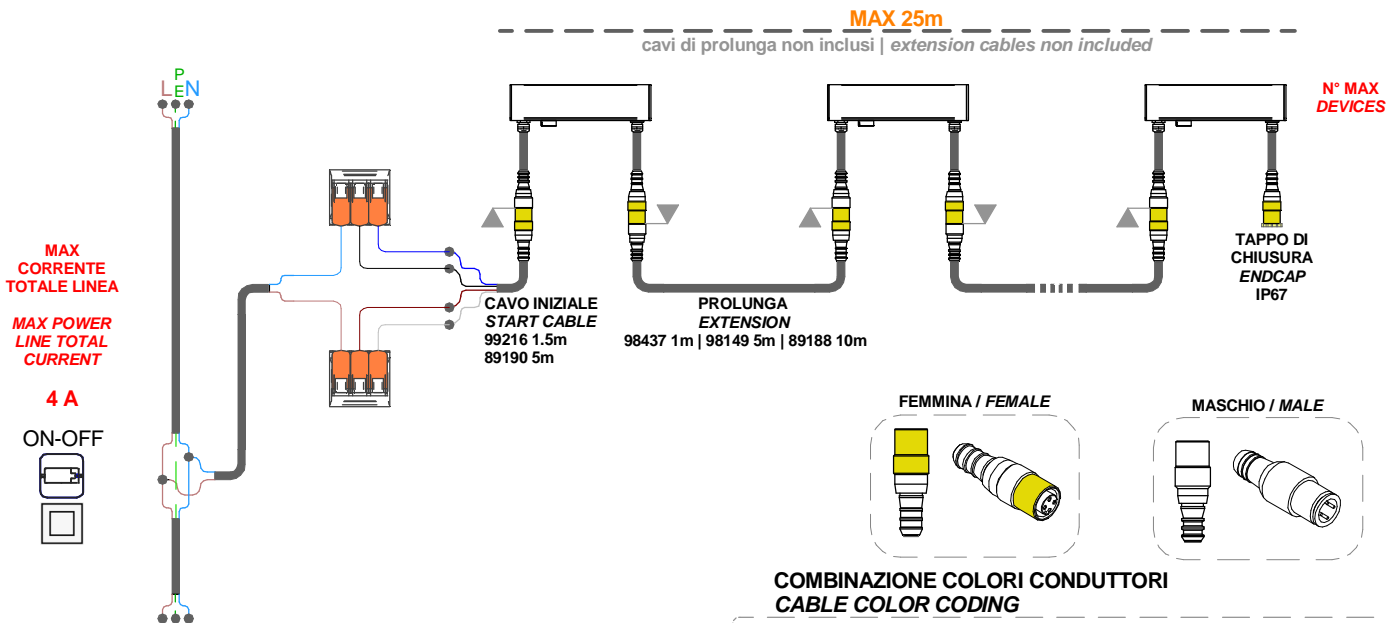
MARRONE / BROWN = LINEA / LINE

BRAND: i-LED

AZZURRO / LIGHT BLUE = NEUTRO / NEUTRAL

GIALLO-VERDE / YELLOW-GREEN = TERRA / EARTH CPC | PE

230 V AC
CABLAGGIO IN & OUT
IN & OUT WIRING **AC**



**COMBINAZIONE COLORI CONDUTTORI
CABLE COLOR CODING**

- L** ■ BIANCO/WHITE = LINEA / LINE
■ MARRONE/BROWN = LINEA / LINE
- N** ■ NERO/BLACK = NEUTRAL / NEUTRAL
■ BLU/BLUE = NEUTRAL / NEUTRAL

N° MAX DEVICES

MOD.		COD.	LENGTH [mm]	MAX N° XENIA ON A POWER LINE	MAX XENIA LENGTH ON A POWER LINE
PASEO_L	TRANSPARENT	96150	512	45	25m
		96151	1152	20	
		96152	1452	15	
PASEO_L ANTIGLARE	TRANSPARENT	93994	512	45	
		93995	1152	20	
PASEO_L	OPALINE	81331	512	45	
		81332	1152	20	
		81333	1452	15	
PASEO_X	TRANSPARENT	96196	576	40	
		96197	1152	20	

SERIE | SERIES: PASEO L, PASEO L ANTIGLARE, PASEO X, PASEO PIXEL 24V RGB

MARRONE / BROWN = LINEA / LINE

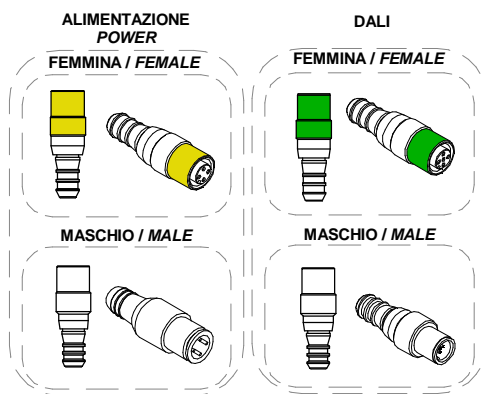
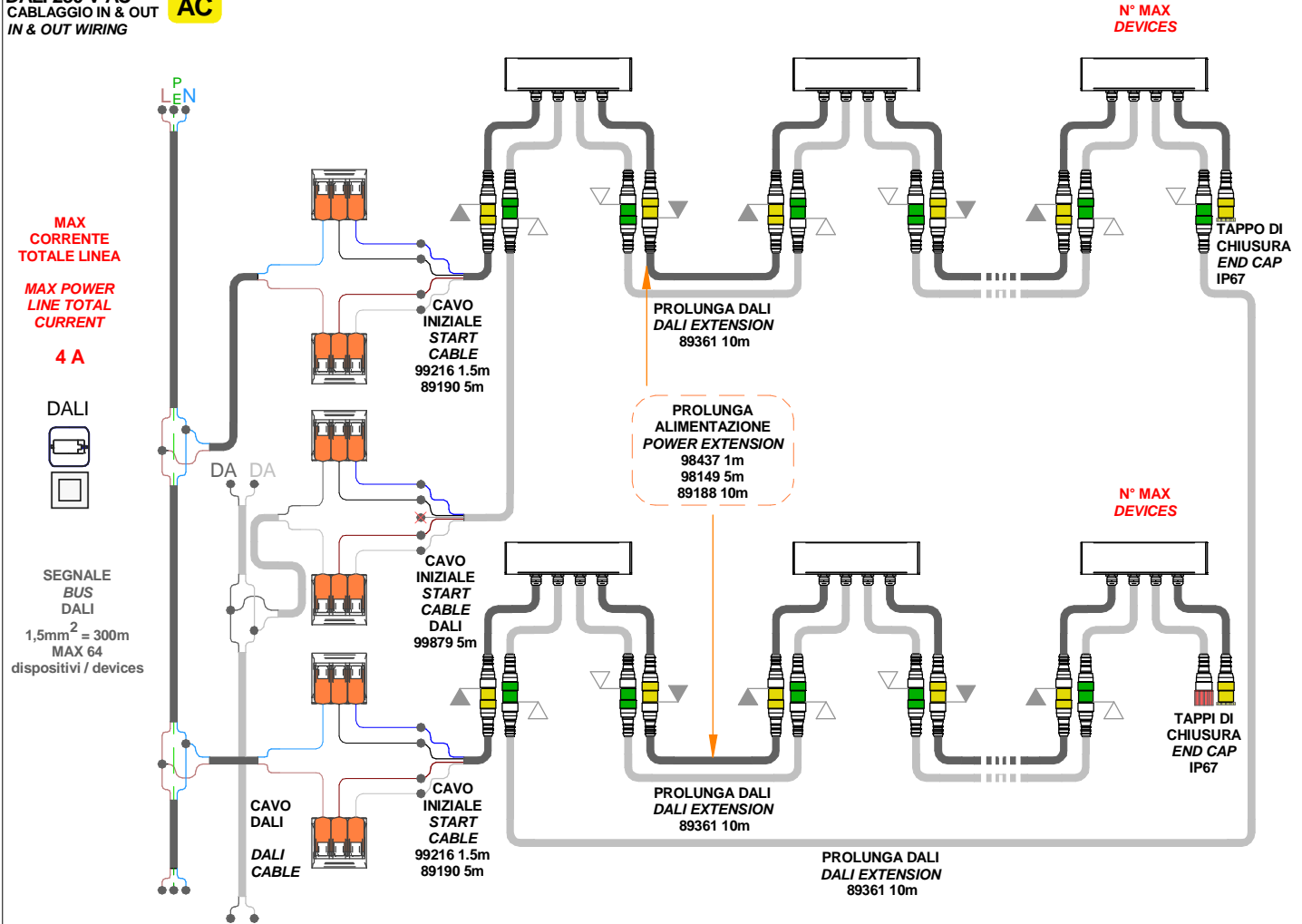
AZZURRO / LIGHT BLUE = NEUTRO / NEUTRAL

GIALLO-VERDE / YELLOW-GREEN = TERRA / EARTH CPC | PE

BRAND: i-LED

DALI 230 V AC
CABLAGGIO IN & OUT
IN & OUT WIRING

AC



**COMBINAZIONE COLORI CONDUTTORI
CABLE COLOR CODING**

- L** BIANCO/WHITE = LINEA / LINE
- MARRONE/BROWN = LINEA / LINE
- N** NERO/BLACK = NEUTRAL / NEUTRAL
- BLU/BLUE = NEUTRAL / NEUTRAL
- DALI** NERO/BLACK = DALI 1
- BLU/BLUE = DALI 1
- BIANCO/WHITE = DALI 2
- MARRONE/BROWN = DALI 2

**N° MAX
DEVICES**

MOD.	COD.	LENGTH [mm]	MAX N° XENIA ON A POWER LINE	MAX LENGTH ON A POWER LINE	MAX N° XENIA ON A DALI LINE	MAX DALI LINE LENGHT
PASEO_X	TRANSPARENT	97256	576	25m	64	224m
		97612	1152			

SERIE | SERIES: PASEO L, PASEO L ANTIGLARE, PASEO X, PASEO PIXEL 24V RGB

BRAND: i-L^èD

Per maggiori dettagli fare riferimento a support@linealight.com
For more details, please refer to support@linealight.com

PASEO PIXEL 24V CV **CV** **24V**
CABLAGGIO IN & OUT
IN & OUT WIRING

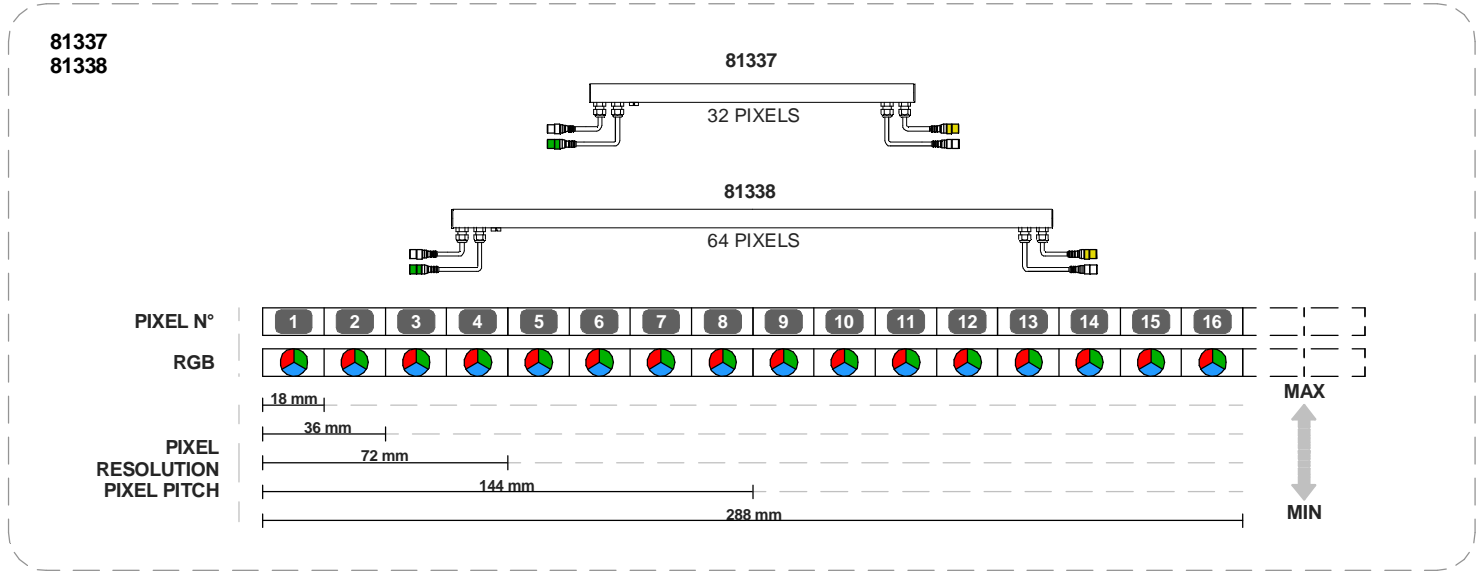
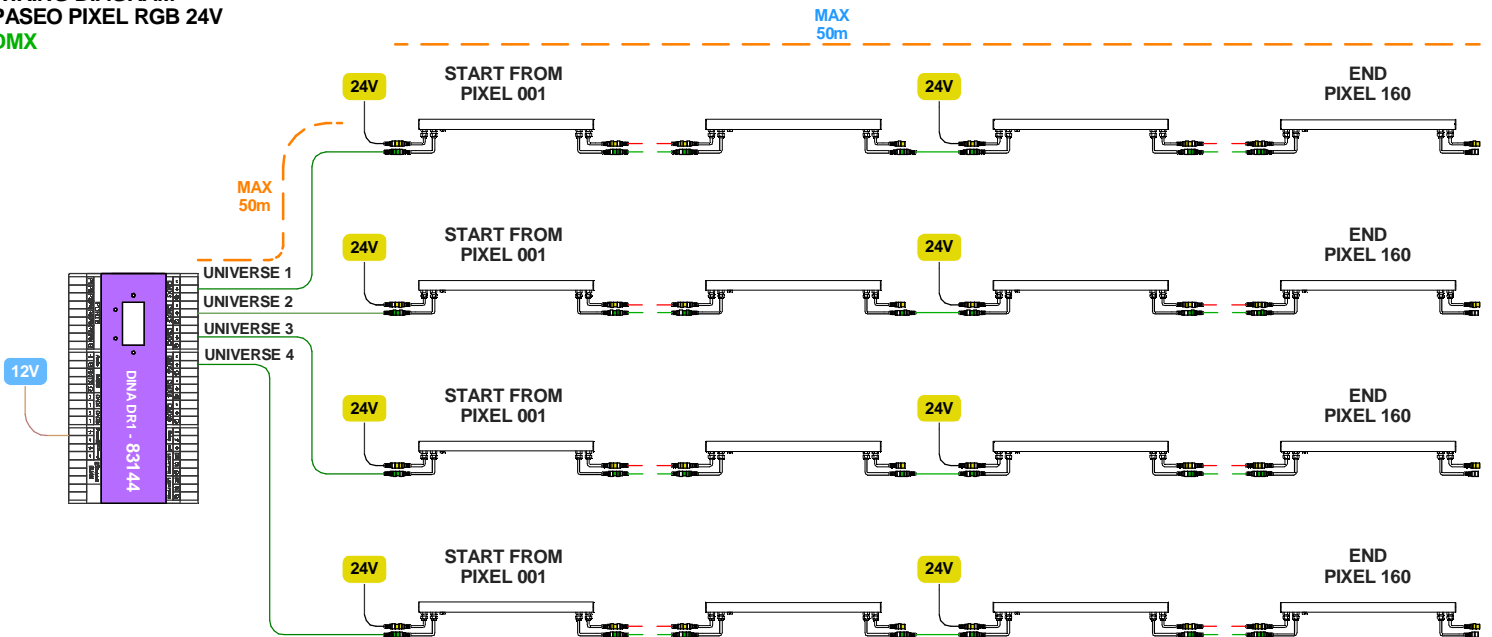


DIAGRAMMA COLLEGAMENTO

WIRING DIAGRAM
PASEO PIXEL RGB 24V
DMX



- RS 485 DMX512: MAX 50m (MAX 160 pixel)
cod. 89189 | 1m
- RS 485 DMX512 PROLUNGHE
EXTENSION CABLES:
cod. 98994 | 1m; 98993 | 5m; 89187 | 10m
- CAVI ALIMENTAZIONE / POWER CABLE:
cod. 99216 | 1.5m; 89190 | 5m (sezione / section 1mm²)
- PROLUNGHE ALIMENTAZIONE
EXTENSION CABLE POWER:
cod. 98437 | 1m; 98149 | 5m; 89188 | 10m (sezione / section 1mm²)

24V
MAX 15m
1mm²
RIALIMENTARE OGNI
REPOWER EVERY
8 x 81337
4 x 81338

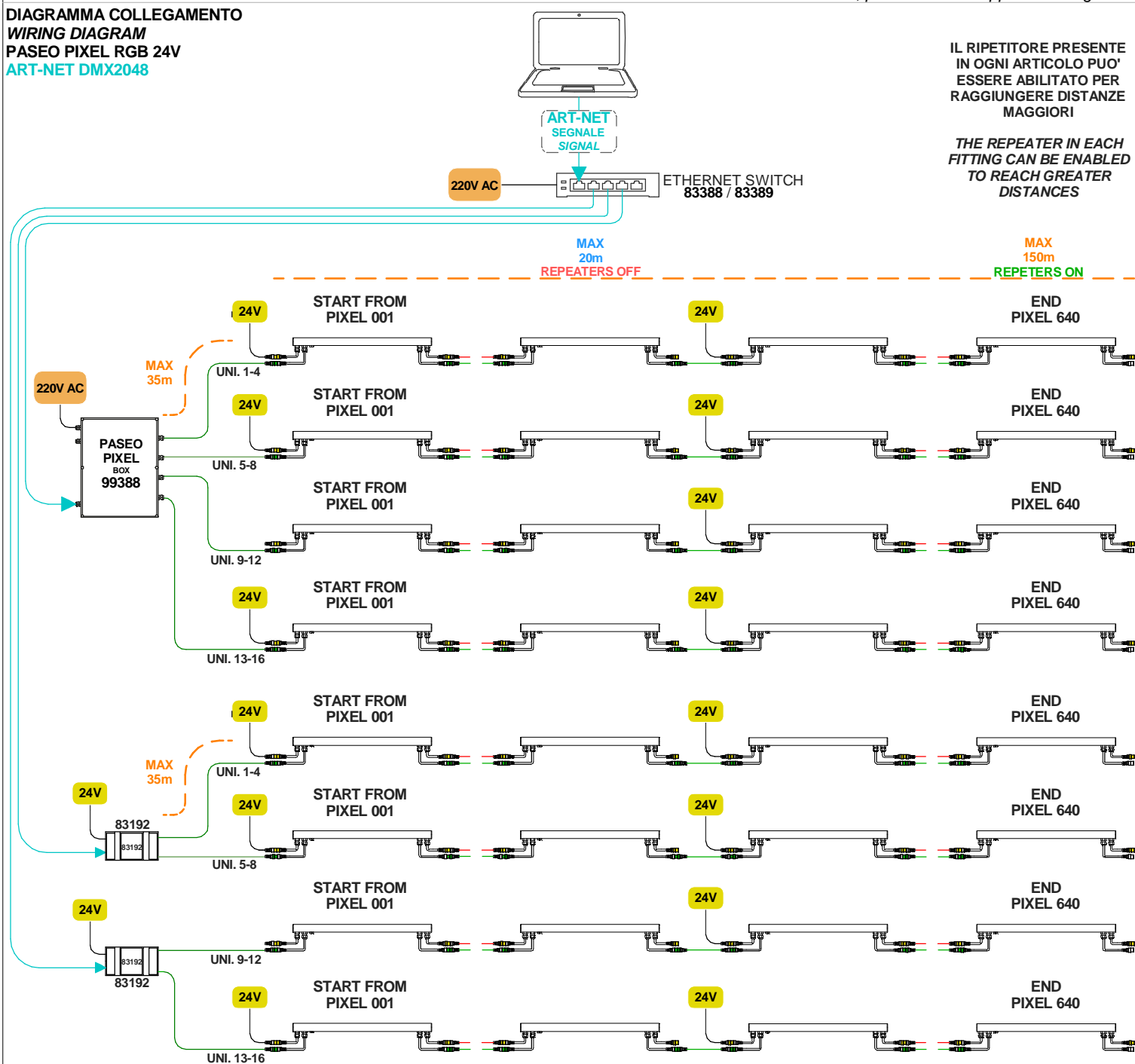
SERIE | SERIES: PASEO L, PASEO L ANTIGLARE, PASEO X, PASEO PIXEL 24V RGB

BRAND: i-LèD

Per maggiori dettagli fare riferimento a support@linealight.com
For more details, please refer to support@linealight.com

DIAGRAMMA COLLEGAMENTO

WIRING DIAGRAM
PASEO PIXEL RGB 24V
ART-NET DMX2048



IL RIPETITORE PRESENTE IN OGNI ARTICOLO PUO' ESSERE ABILITATO PER RAGGIUNGERE DISTANZE MAGGIORI

THE REPEATER IN EACH FITTING CAN BE ENABLED TO REACH GREATER DISTANCES

ARTNET SIGNAL - ETHERNET CABLE: MAX 100m

RS 485 DMX 512 / 2048* : MAX 35m (MAX 640 pixel)
cod. 89189 | 1m

RS 485 DMX 512 / 2048* PROLUNGHE EXTENSION CABLES:
cod. 98994 | 1m; 98993 | 5m; 89187 | 10m

CAVI ALIMENTAZIONE / POWER CABLE:
cod. 99216 | 1.5m; 89190 | 5m (sezione / section 1mm²)

PROLUNGHE ALIMENTAZIONE EXTENSION CABLE POWER :
cod. 98437 | 1m; 98149 | 5m; 89188 | 10m (sezione / section 1mm²)

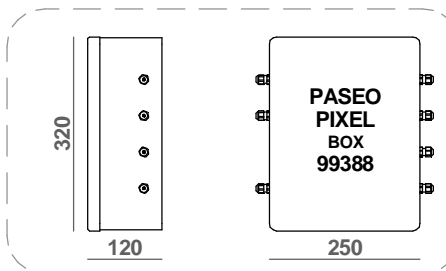
24V
MAX 15m
1mm²

RIALIMENTARE OGNI REPOWER EVERY

8 x 81337

4 x 81338

99388
PASEO
PIXEL
BOX



83192
PIXTWO



*DMX 512 / 2048: PROTOCOLLO DI COMUNICAZIONE PROPRIETARIO, PROPRIETARY COMMUNICATION PROTOCOL