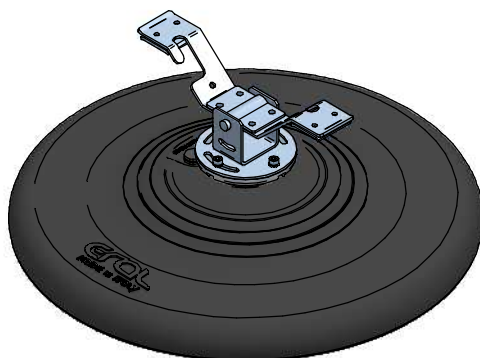
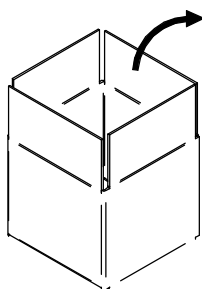


**DROP-AIR 2.0**



**(ITA)** - L'APPARECCHIO DEVE ESSERE INSTALLATO DA PERSONALE QUALIFICATO. L'AZIENDA DECLINA OGNI RESPONSABILITÀ QUALORAL'INSTALLAZIONE NON AVVENGA SECONDO LE NORME VIGENTI. LASCIARE UNA COPIA DI QUESTE ISTRUZIONI AL RESPONSABILE DELLA MANUTENZIONE. CONSERVARE L'ETICHETTA DELL'IMBALLO ORIGINALE PER EVENTUALI RECLAMI FUTURI.  
**(ENG)** - THIS FIXTURE MUST BE INSTALLED BY A QUALIFICATED ELECTRICIAN. ERAL SRL IS NOT RESPONSIBLE IF ITS FIXTURES ARE NOT INSTALLED ACCORDING TO LOCAL SAFETY STANDARDS. PLEASE LEAVE A COPY OF THESE INSTRUCTIONS TO THE PERSON RESPONSABLE FOR THE MAINTENANCE OF THE INSTALLATION. KEEP THE LABEL OF THE ORIGINAL PACKING FOR THE EVENTUAL FUTURE CLAIMS.

**FASE (1) / STEP (1)**

Cablaggio dell'articolo (1m cavo incluso) usando l'accessorio (vedi Fig.1) o similare. Inserire il cavo cablato all'interno del palo  
 Wiring of the item (1m cable included) using accessory (see Fig.1) or similar. Insert the wired cable inside the pole

**ACCESSORIO NON INCLUSO / ACCESSORY NOT INLCUDED**

FIG. 1

Connettore rapido presa/spina IP68 - 2 conduttori  
 Quick connector plug/socket IP68 - 2 conductors

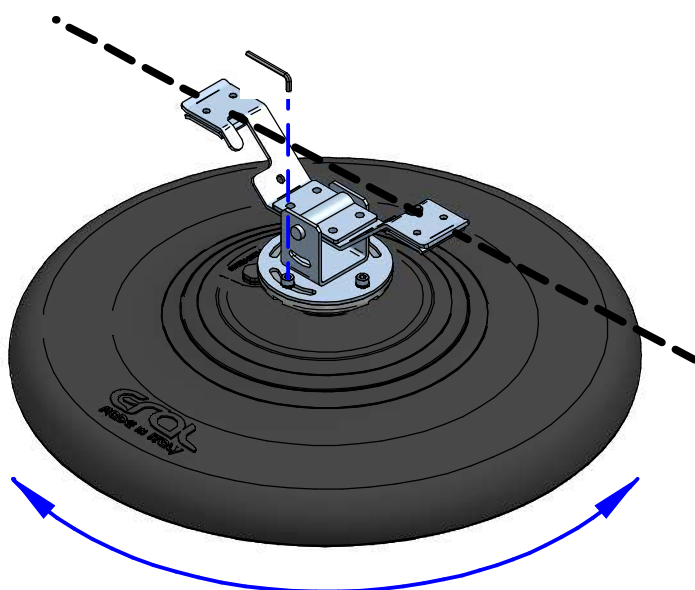
CODE:  
**98729**



**FASE (2) / STEP (2):**

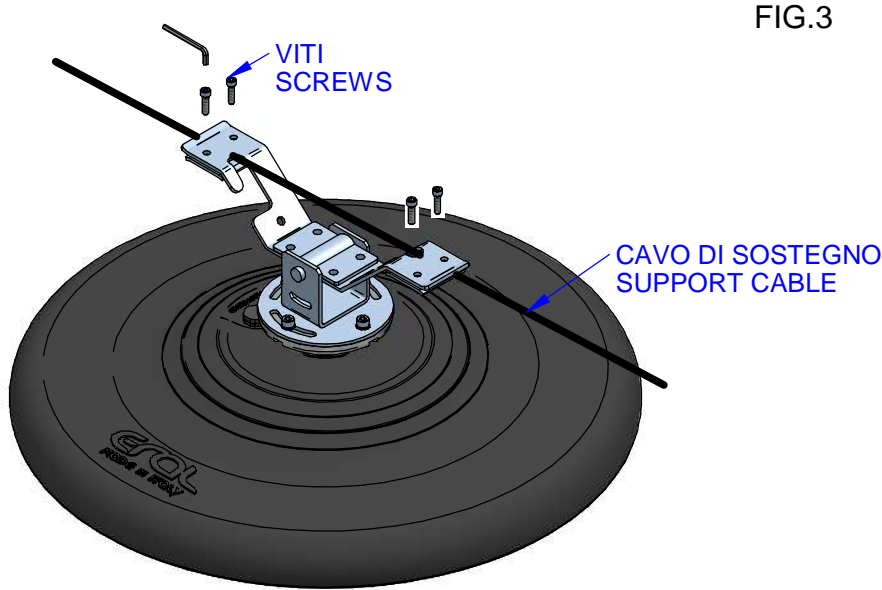
Regolare la rotazione dell'articolo allentando viti/rondelle, per poi richiuderle (Fig.2).  
 Adjust the inclination of the article by loosening screws/washers, then closing them again (Fig.2).

FIG.2

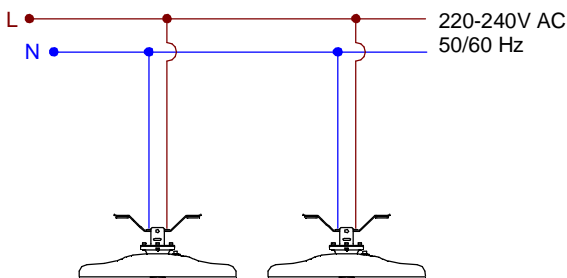


**FASE (3) / STEP (3):**

Fissare l'articolo, inserendo il cavo di sostegno e chiudendo le viti (Fig.3).  
 Fix the article, inserting the support cable and closing the screws (Fig.3).



I	GB	F	D	E
<b>Procedura di cablaggio</b> 1 Chiudere l' interruttore generale <b>OFF</b> 2 Collegare i faretto all' alimentatore 3 Collegare l' alimentatore alla rete 4 Aprire l' interruttore generale <b>ON</b>	<b>Wiring procedure</b> 1 Switch off the main switch <b>OFF</b> 2 Connect the spotlights to the power supply unit. 3 Connect the power supply unit to the network 4 Switch on the main switch <b>ON</b>	<b>Procédure de câblage</b> 1 Couper le disjoncteur <b>OFF</b> 2 Relier les spots au driver 3 Relier le driver au réseau 4 Connecter le disjoncteur <b>ON</b>	<b>Anleitung zur Verkabelung</b> 1 Schalten Sie den Hauptschalter aus <b>OFF</b> 2 Schliessen Sie die Strahler an dem Stromversorgungsgeraet an 3 Schliessen Sie das Stromversorgungsgeraet ans Netz an 4 Schalten Sie den Hauptschalter ein <b>ON</b>	<b>Procedimiento de cableado</b> 1 Cerrar el interruptor general <b>OFF</b> 2 Conectar los focos al alimentador 3 Conectar el alimentador a la red 4 Abrir el interruptor general <b>ON</b>
N.B. Tutte le operazioni di manutenzione ed installazione vanno eseguite con l' interruttore generale in posizione <b>OFF</b> Non collegare più faretto in parallelo all' uscita dello stesso alimentatore I faretto necessitano di corrente costante stabilizzata Per il N° di led collegabili all' alimentatore seguire le indicazioni sull'etichetta dello stesso <b>IL FARETTO RISULTA GARANTITO SOLO CON ALIMENTATORI DISTRIBUITI DA i-L&amp;d</b>	N.B. All the maintenance and installation procedures must be carried out with the main switch in position <b>OFF</b> Do not connect too many parallel spotlights to the output of the same power supply unit Use stabilized constant current for the spotlights Follow the instructions on the label of the power supply unit for the number of spotlights that can be connected to it <b>SPOTLIGHTS ARE GUARANTEED ONLY IF POWER SUPPLY UNITS DISTRIBUTED BY i-L&amp;d ARE USED</b>	N.B. Toutes les opérations de maintenance et d'installation seront effectuées avec le disjoncteur sur la position <b>OFF</b> Ne pas relier plusieurs spots en parallèle sur la sortie du même driver Les spots nécessitent d'un courant constant stabilisé Pour le N° de leds reliables au driver, suivre les indications reportées sur son étiquette <b>LE SPOT EST GARANTI SEULEMENT AVEC LES DRIVERS DISTRIBUES PAR i-L&amp;d</b>	N.B. Die Wartungs - und Instandhaltungsvorgänge müssen mit Hauptschalter in Position durchgeführt werden <b>OFF</b> Schalten Sie weiterhin keinen Strahler mehr parallel am Ausgang desselben Stromversorgungsgeräts Die Strahler brauchen Konstantstrom Beachten Sie die Etikette des Stromversorgungsgeräts, um die Anzahl der anzuschliessenden LED zu erfahren. <b>DIE GARANTIE IST GÜLTIG NUR FÜR STRAHLER, DIE MIT i-L&amp;d STROMVERSORGUNGSGERÄTEN EINGESPEIST WERDEN.</b>	N.B. Todas las operaciones de mantenimiento e instalación se tendrán que llevar a cabo con el interruptor general en posición <b>OFF</b> No conectar más focos en paralelo a la salida del mismo alimentador Los focos necesitan corriente constante estabilizada Sobre el N° de leds conectables al alimentador seguir las indicaciones indicadas en la etiqueta del mismo <b>EL FOCO SÓLO ESTÁ GARANTIZADO CON ALIMENTADORES DISTRIBUIDOS POR i-L&amp;d</b>



Cavo prolunga non incluso.  
 Usare cavo in Neoprene H07RN-F  
 Extension cable not included.  
 Use H07RN-F Neoprene cable

