

SERIES: EPITAX, EPITAX_J

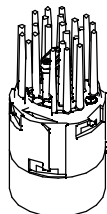
BRAND: i-LÈD



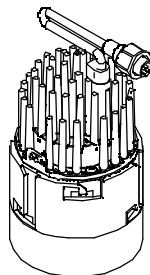
EPITAX
630 mA | 2 W DC



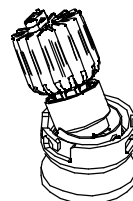
EPITAX
630 mA | 2 W DC
500 mA | 4,5 W DC
700 mA | 6,3 W DC



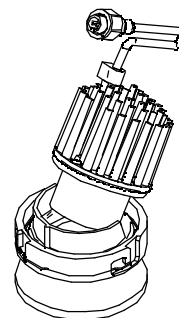
EPITAX
800mA | 10 W DC



EPITAX
400 mA | 15 W DC

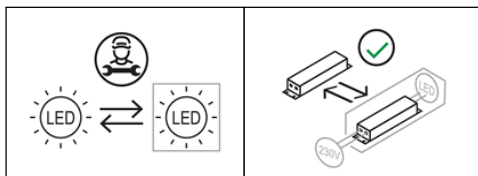


EPITAX_J
700 mA | 8 W DC



EPITAX_J
400 mA | 15 W DC

CODICI/CODES



CODE	Dimensions (LxWxH / Ø x H mm)	POWER (W)	CLASS I / II		WEIGHT (Kg)	CLASS	IP	CRI	Energy class light Temperature		
			INPUT (V)	FREQUENCY (Hz)					2700	3000	4000
			CLASS II								
		VOLTAGE (V)	CURRENT (mA)								
80632, 80633, 80745	70 x Ø29	2	3	630	0.06	3	40	90	E	E	D
C00121	115 x Ø34	2	3	630	0.1	3	40	90	E	E	D
C00058, C00059	115 x Ø34	4.5-6.3	9	500-700	0.1	3	40	90	E	E	D
80595, 80596, 80751	129 x Ø64	10	12	800	0.2	3	40	90	E	E	D
80603, 80604, 80753	151 x Ø88	15	36	400	0.4	3	40	90	E	E	D
80644, 80645, 80758	112 x Ø64	8	12	700	0.2	3	40	90	E	E	D
80648, 80649, 80760	135 x Ø88	15	36	400	0.4	3	40	90	E	E	D

Ta -20°C ÷ +50°C

Installazione / Manutenzione

L'articolo dovrà essere installato da personale qualificato, **seguito le normative d'installazione vigenti del paese di appartenenza**.
In caso di malfunzionamento o necessità di manutenzione dell'articolo contattare il servizio clienti Linea Light tramite la seguente mail: support@linealight.com.

**SONO SEVERAMENTE VIETATE LE OPERAZIONI DI INSTALLAZIONE E MANUTENZIONE DELL'ARTICOLO MENTRE QUEST ULTIMO È IN FUNZIONE: !!!
ATTENZIONE !!! DUARANTE IL FUNZIONAMENTO ALCUNE PARTI DELL'APPARECCHIO POSSONO RAGGIUNGERE TEMPERATURE ELEVATE.**

Installation / Maintenance

The article must be installed by qualified personnel, **following the installation regulations in force in your country**.
In the event of malfunction or need for maintenance of the article, contact Linea Light customer service via the following e-mail: support@linealight.com.

IT IS STRICTLY FORBIDDEN TO INSTALL AND MAINTAIN THE ARTICLE WHILE IT IS IN OPERATION; !!! WARNING !!! DURING OPERATION, CERTAIN PARTS OF THE APPLIANCE MAY REACH HIGH TEMPERATURES.

LINEA LIGHT declines any kind of responsibility if the instructions provided in the following instruction manual and in the main manual present in the article's packaging are not followed.

UTILIZZO CONFORME:

L'apparecchio è garantito esclusivamente se l'articolo in questione sia stato installato seguendo le istruzioni riportate in questo manuale di istruzioni e da quello generale presenti all'interno dell'imballo e scaricabili dal sito: www.linealight.com; **In caso di mancata osservazione delle precedenti avvertenze, l'azienda LINEA LIGHT declinerà ogni tipologia di responsabilità.**

Un utilizzo scorretto dell'articolo può influire nella durata utile della lampada e/o potrebbe causarne un guasto precoce.
Evitare la pulizia dell'apparecchio utilizzando agenti chimici aggressivi, è sufficiente passare l'articolo con uno straccio inumidito con acqua.
Per ulteriori avvertenze e/o spiegazioni di eventuali simboli si prega di visionare il foglio istruzioni generale.

CONSERVARE LE PRESENTI ISTRUZIONI PER FUTURI LAVORI DI INSTALLAZIONE/MANUTENZIONE.

COMPLIANT USE:

The luminaire is only guaranteed if the article in question has been installed in accordance with the instructions given in this instruction manual and the general manual found inside the packaging and downloadable from: www.linealight.com; **In the event of failure to comply with the above warnings, LINEA LIGHT declines all liability.**

Incorrect use of the article may affect the service life of the lamp and/or cause it to fail prematurely.
Avoid cleaning the fixture using harsh chemicals, simply wipe the item with a cloth dampened with water.
For further warnings and/or explanations of possible symbols please refer to the general instruction sheet.

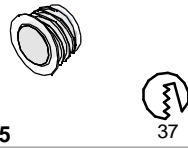
KEEP THESE INSTRUCTIONS FOR FUTURE INSTALLATION/MAINTENANCE WORK.

(ITA) - I prodotti devono essere installati tassativamente con alimentazioni, cablaggi e accessori originali del Gruppo Linea Light, o eventualmente approvati dall'azienda. L'utilizzo di accessori non originali, o non approvati, determina il decadimento di ogni garanzia sul prodotto. (ENG) - All power supply, wiring and accessories used for product installation shall be original Linea Light parts or approved by the company. The warranty will become void if non original or non approved parts are used. (FRA) - Les produits doivent impérativement être installés avec des alimentations, des câblages et des accessoires Linea Light Group, ou qui ont été approuvés par l'entreprise. L'utilisation d'accessoires non d'origine, ou non approuvés, entraîne la déchéance de toute garantie sur le produit. (ESP) - Los productos se han de instalar obligatoriamente con alimentaciones, cableados y accesorios originales de Linea Light Group o, de otra forma, deben ser aprobados por la empresa misma. El uso de accesorios no originales, o no aprobados, anula todas las garantías del producto. (GER) Die Produkte müssen obligatorisch mit Originalstromversorgung, Originalkabeln und Originalzubehör der Linea Light Group oder mit Teilen, die von der Linea Light Group ausdrücklich empfohlen sind, installiert werden. Die Verwendung von nicht originale oder nicht vom Hersteller empfohlenem Zubehör führt zu einem sofortigen Verfall vom Garantieanspruch für das Produkt.

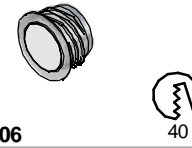
SERIES: EPITAX, EPITAX_J
BRAND: i-LèD

ACCESSORI NON INCLUSI
ACCESSORIES NOT INCLUDED

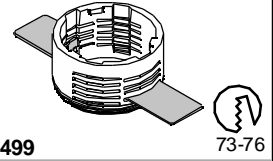
A. CONTROCASSA A RASO
A. TRIMLESS CASING
Epitax 2W Ø29



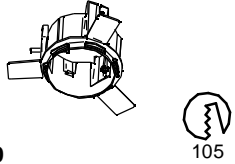
B. CONTROCASSA A RASO
B. TRIMLESS CASING
Epitax 2W Ø34, Epitax 4,5/6,3W



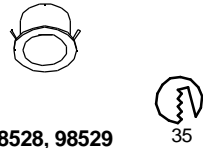
C. CONTROCASSA A RASO
C. TRIMLESS CASING
Epitax 10W - Epitax_J 8W



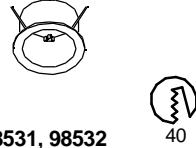
D. CONTROCASSA A RASO
D. TRIMLESS CASING
Epitax 15W - Epitax_J 15W



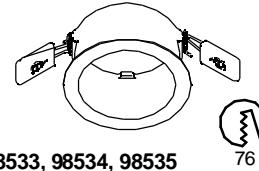
E. CONTROCASSA
E. TRIM CASING
Epitax 2W Ø29



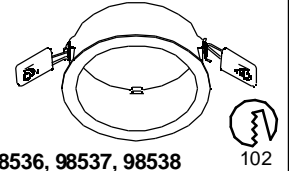
F. CONTROCASSA
F. TRIM CASING
Epitax 2W Ø34, Epitax 4,5/6,3W



G. CONTROCASSA
G. TRIM CASING
Epitax 10W - Epitax_J 8W

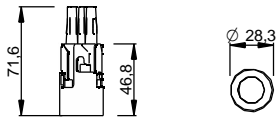


H. CONTROCASSA
H. TRIM CASING
Epitax 15W - Epitax_J 15W

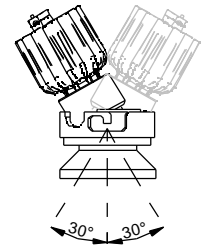
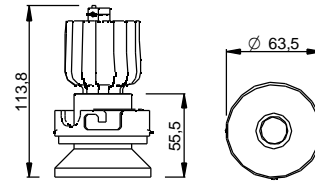


DIMENSIONI / DIMENSIONS

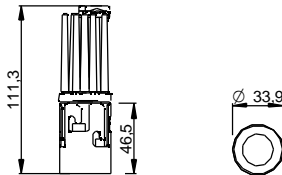
80632
80633
80745



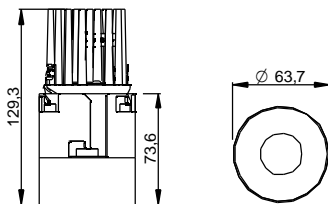
80644
80645
80758



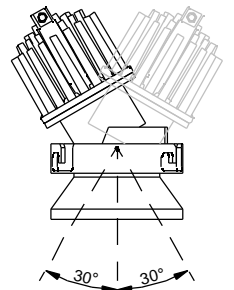
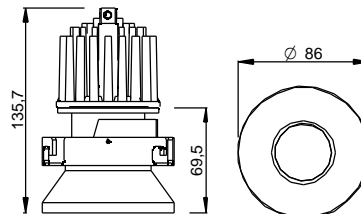
C00121
C00058
C00059



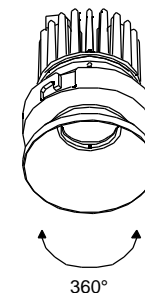
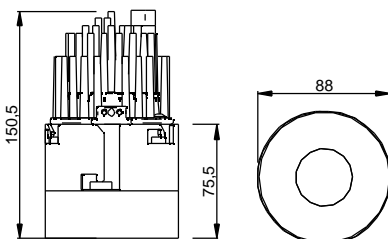
80595
80596
80751



80603
80604
80760



80603
80604
80753



SERIES: EPITAX, EPITAX_J

BRAND: i-LèD

INSTALLAZIONE A RASO / FLUSH INSTALLATION

A. CONTROCASSA A RASO
A. TRIMLESS CASING
Epitax 2W Ø29

B. CONTROCASSA A RASO
B. TRIMLESS CASING
Epitax 2W Ø34, Epitax 4,5/6,3W

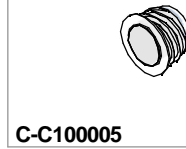
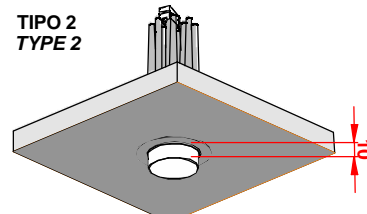
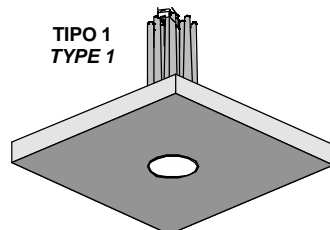
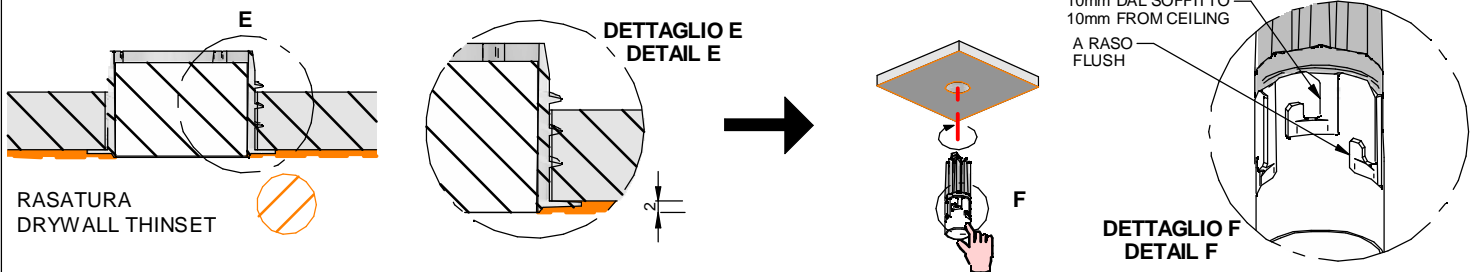
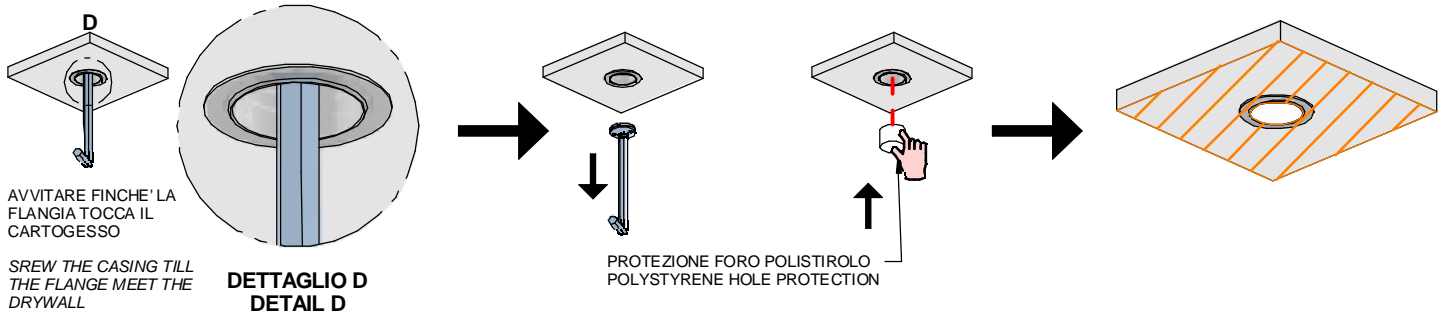
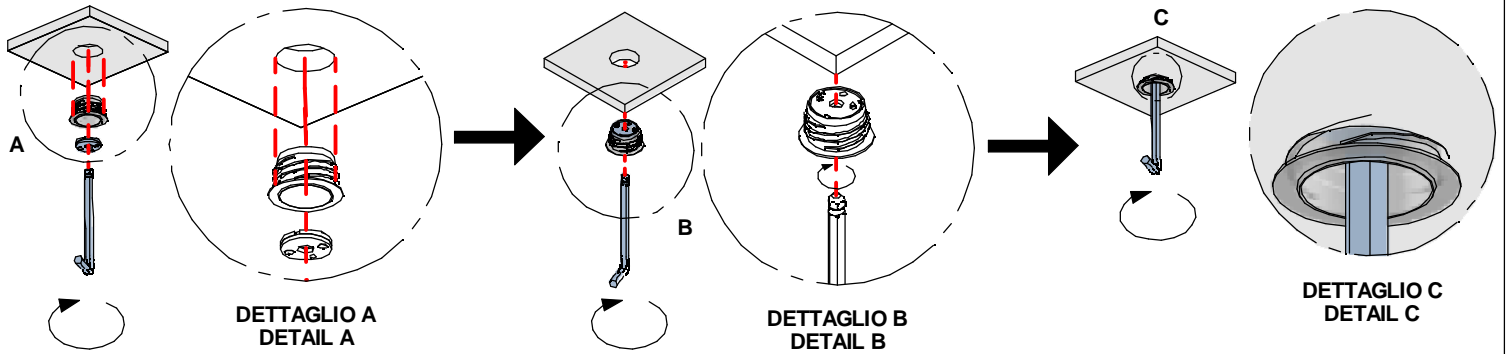
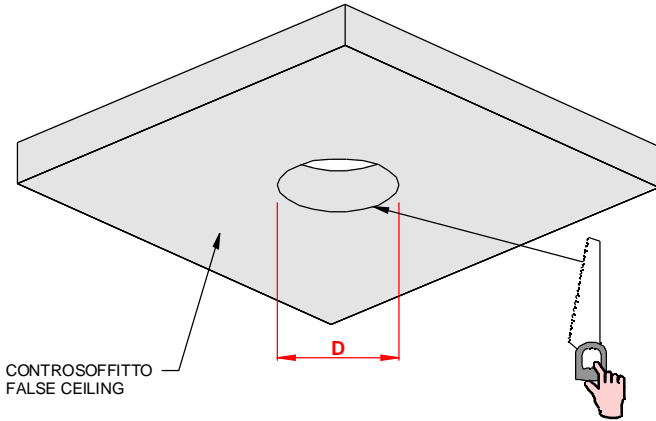


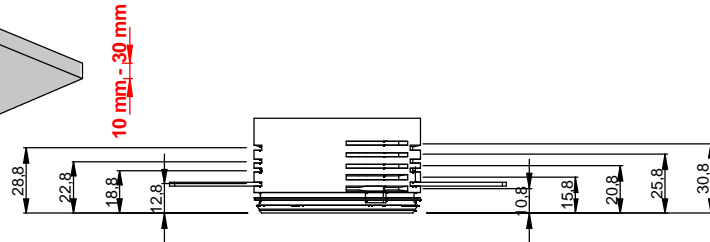
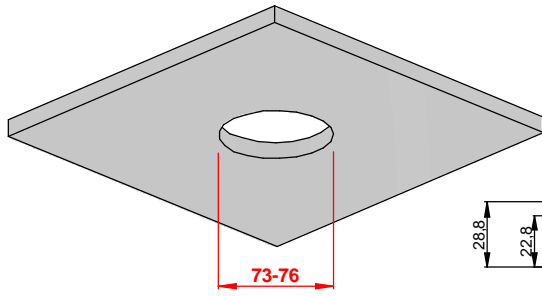
TABELLA "A"
TABLE "A"

CODICE REF.	DIAMETRO DIAMETER
C-C100005	37mm
C-C100006	40mm

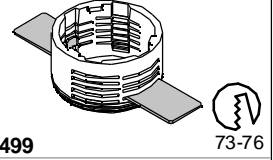


SERIES: EPITAX, EPITAX_J

BRAND: i-LèD

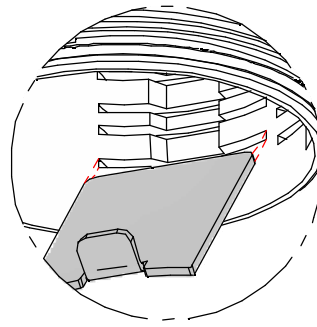
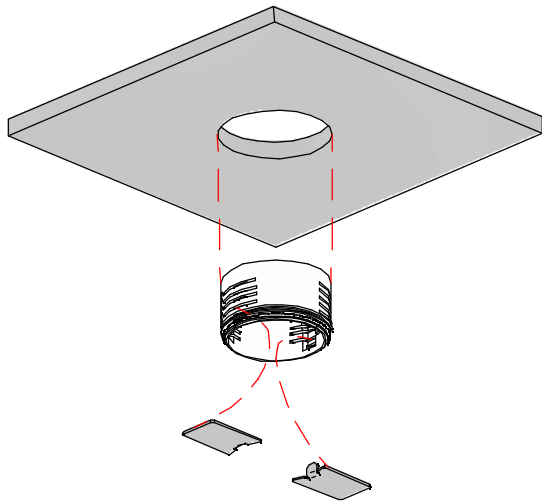


C. CONTROCASSA A RASO
C. TRIMLESS CASING
Epitax 10W - Epitax_J 8W

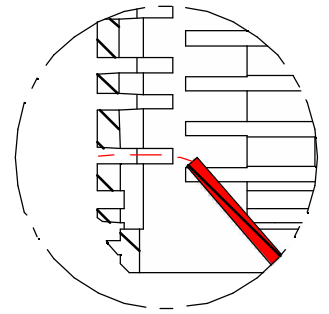


98499

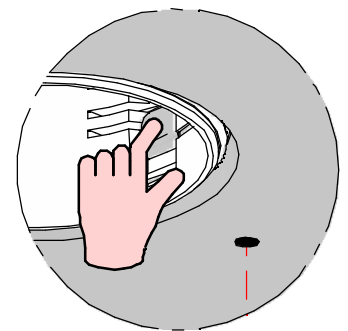
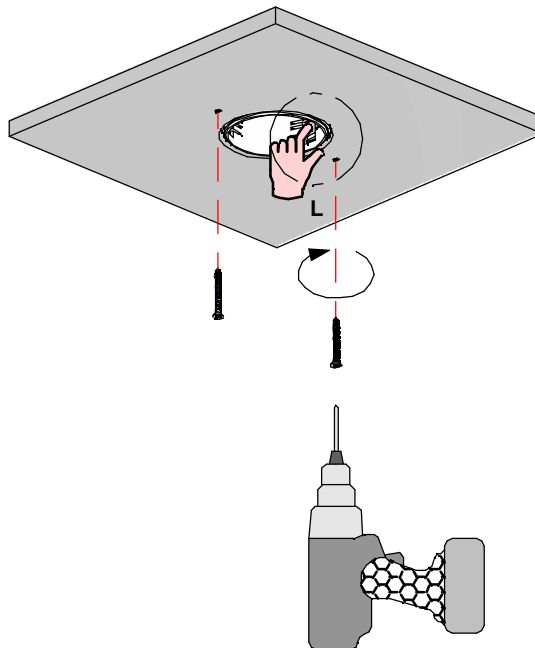
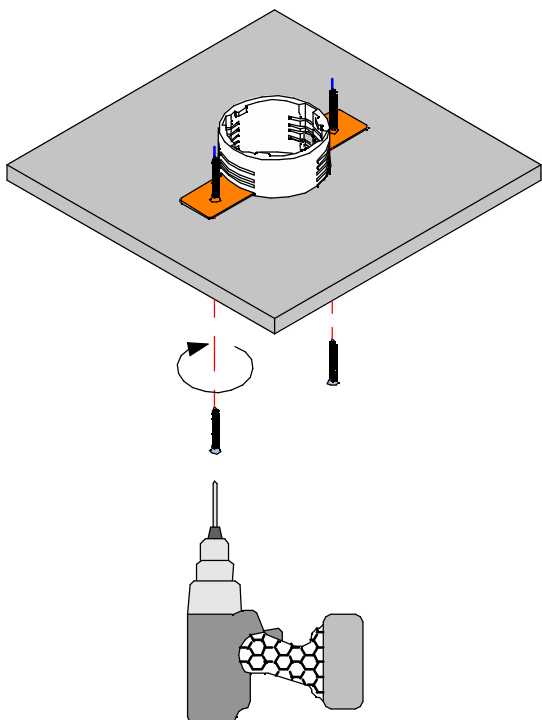
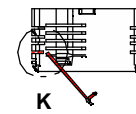
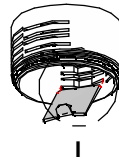
73-76



DETTAGLIO I
DETAIL I



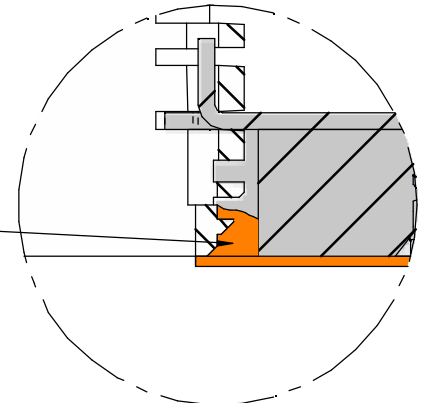
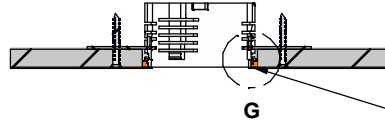
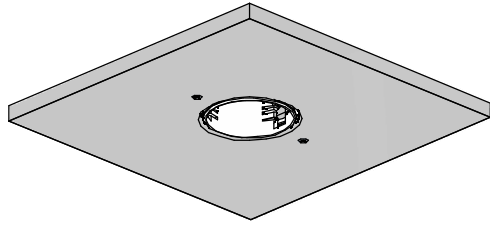
DETTAGLIO K
DETAIL K



DETTAGLIO L
DETAIL L

SERIES: EPITAX, EPITAX_J

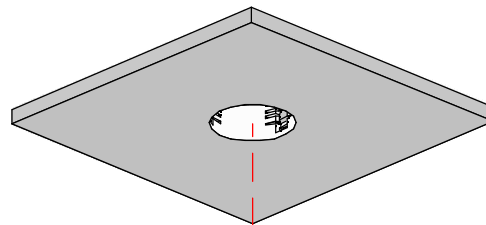
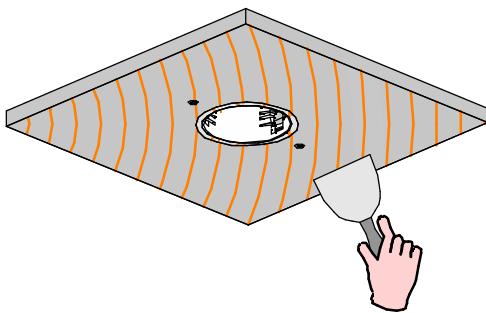
BRAND: i-LèD



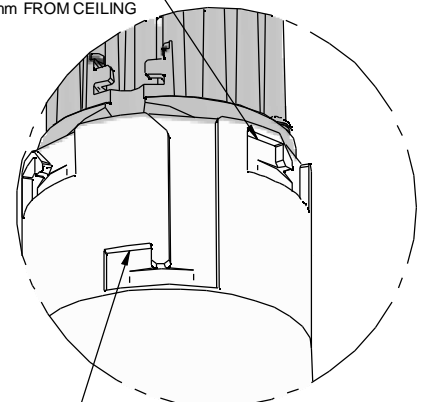
RASATURA
DRYWALL THINSET



DETTAGLIO G
DETAIL G

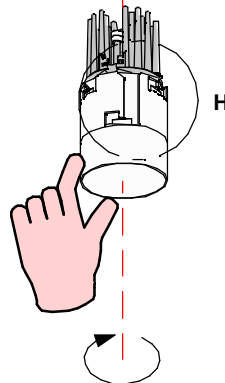


30mm DAL SOFFITTO
30mm FROM CEILING

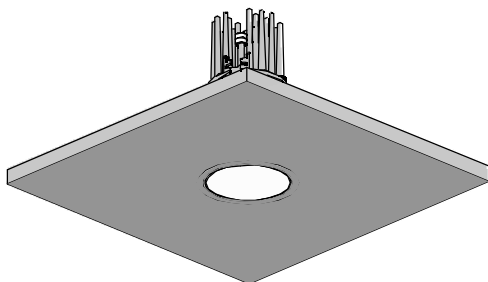


A RASO
FLUSH

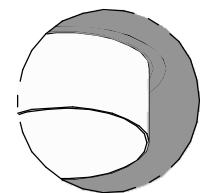
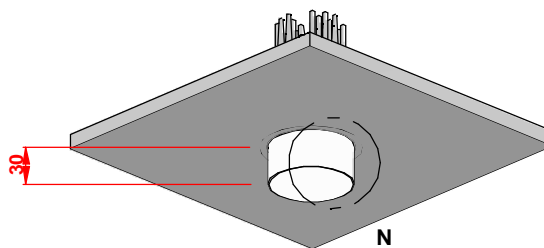
DETTAGLIO H
DETAIL H



TIPO 1
TYPE 1



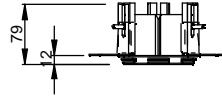
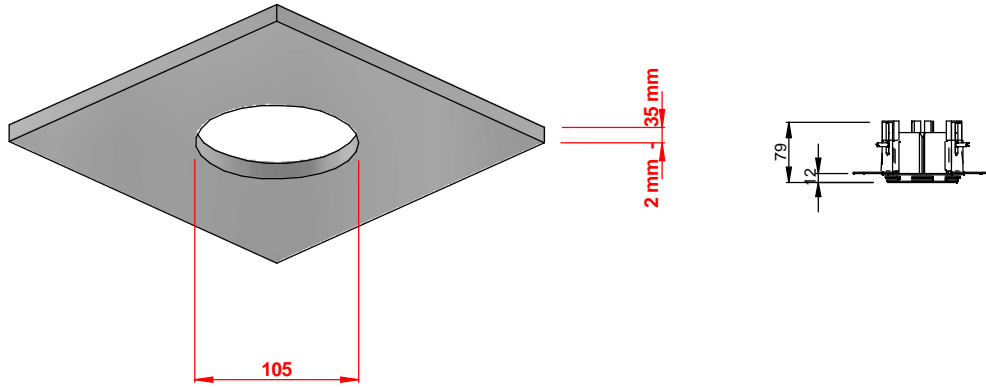
TIPO 2
TYPE 2



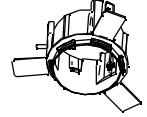
DETTAGLIO N
DETAIL N

SERIES: EPITAX, EPITAX_J

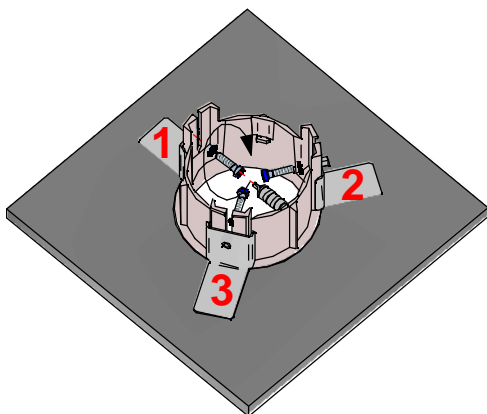
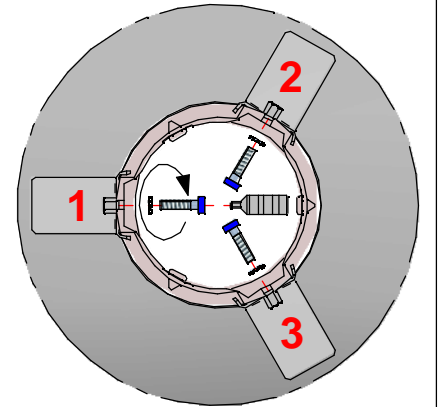
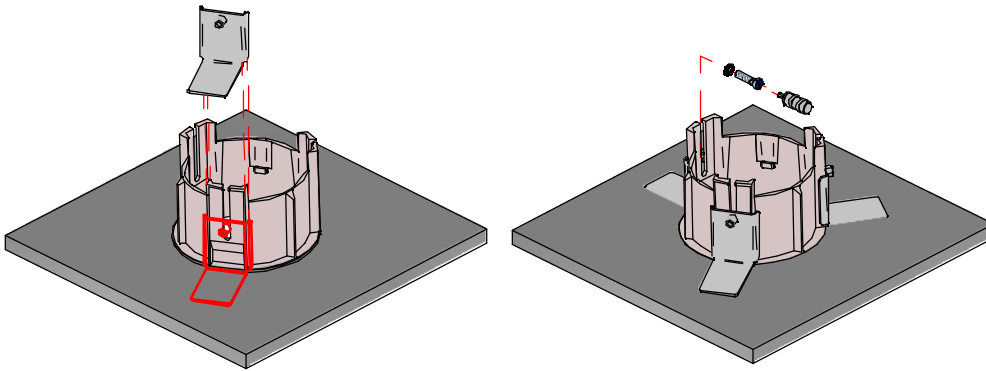
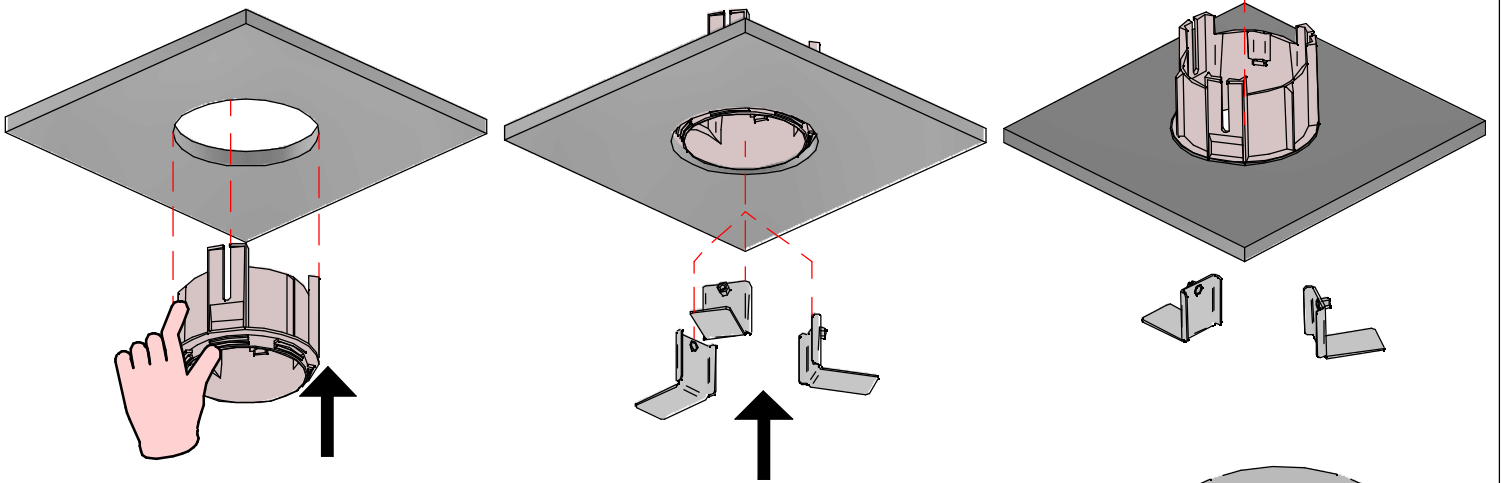
BRAND: i-LèD



D. CONTROCASSA A RASO
D. TRIMLESS CASING
Epitax 15W - Epitax_J 15W



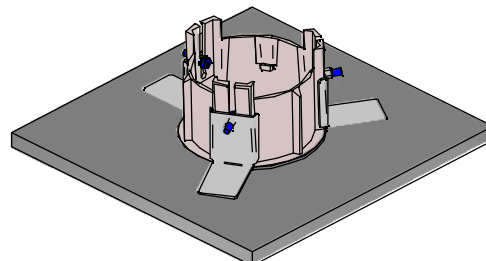
98500



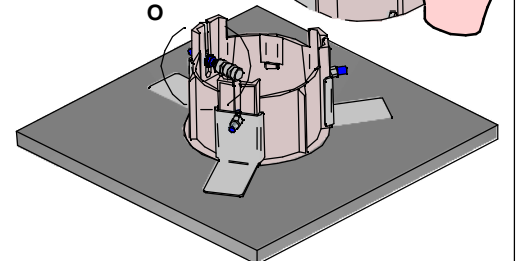
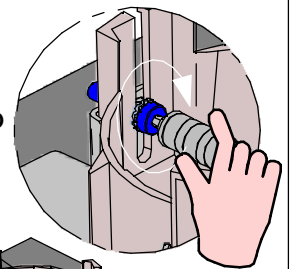
79mm



12mm

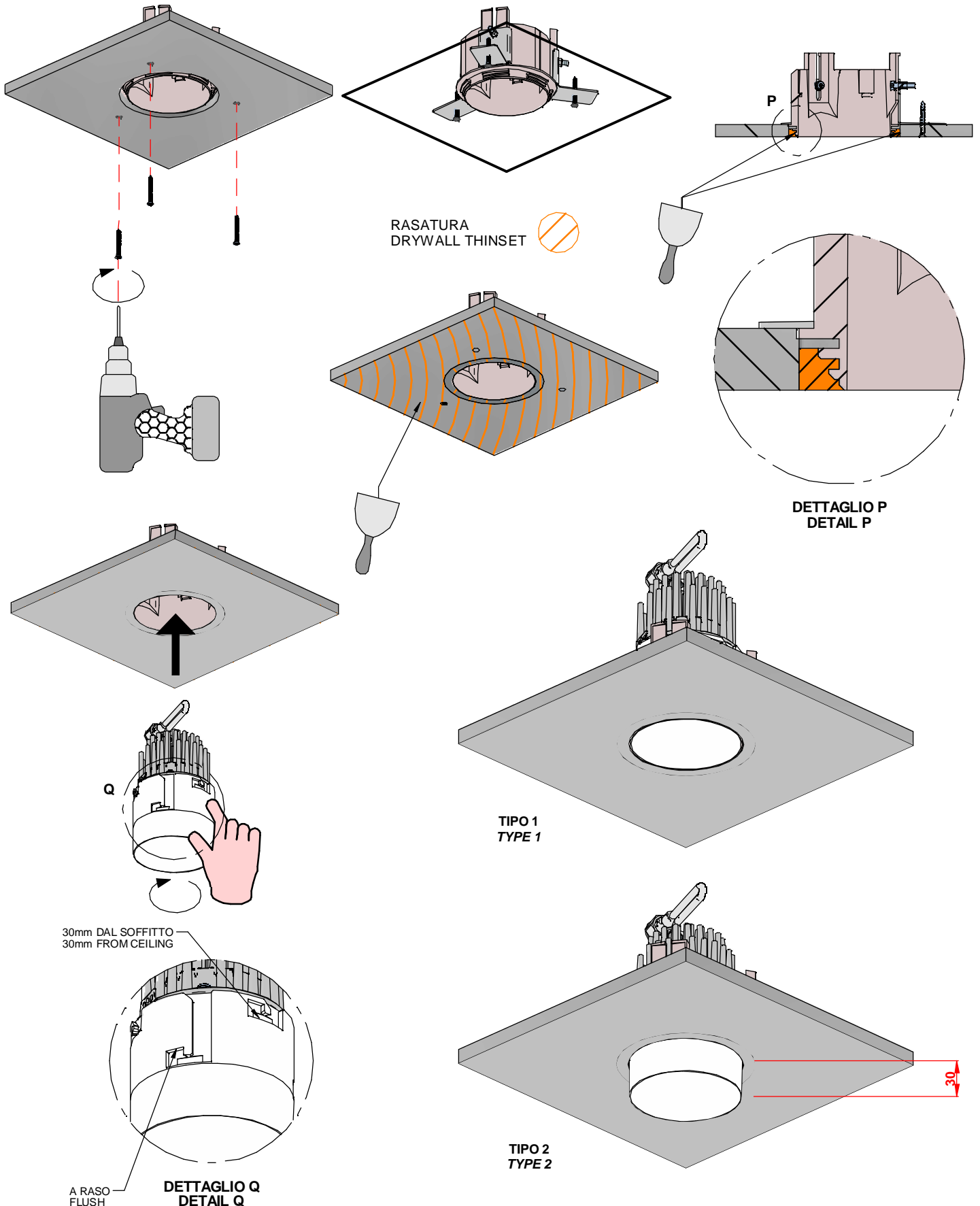


DETTAGLIO O
DETAIL O



SERIES: EPITAX, EPITAX_J

BRAND: i-LèD



SERIES: EPITAX, EPITAX_J

BRAND: i-LèD

INSTALLAZIONE CON FLANGIA/ TRIM CASING INSTALLATION

E. CONTROCASSA
E. TRIM CASING
Epitax 2W Ø29



98527, 98528, 98529



35

F. CONTROCASSA
F. TRIM CASING
Epitax 2W Ø34, Epitax 4,5/6,3W

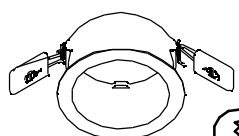


98530, 98531, 98532



40

G. CONTROCASSA
G. TRIM CASING
Epitax 10W - Epitax_J 8W

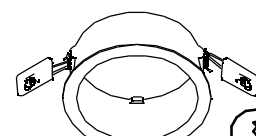


98533, 98534, 98535



76

H. CONTROCASSA
H. TRIM CASING
Epitax 15W - Epitax_J 15W



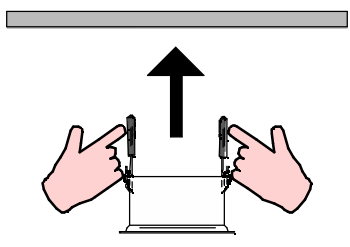
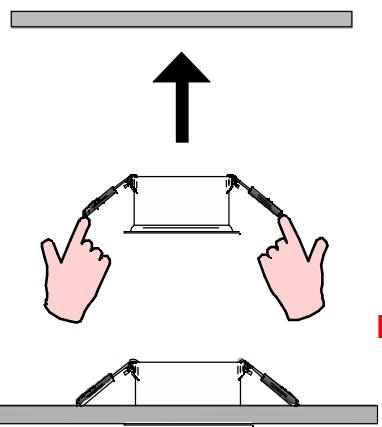
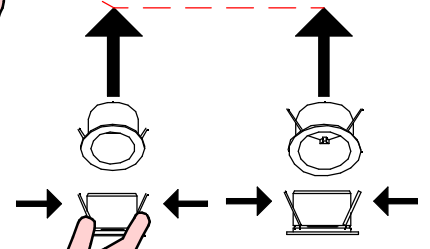
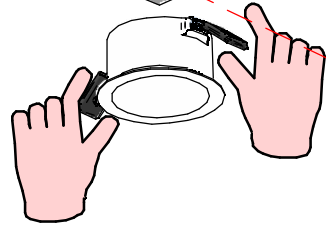
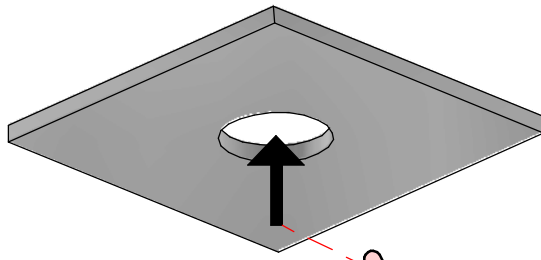
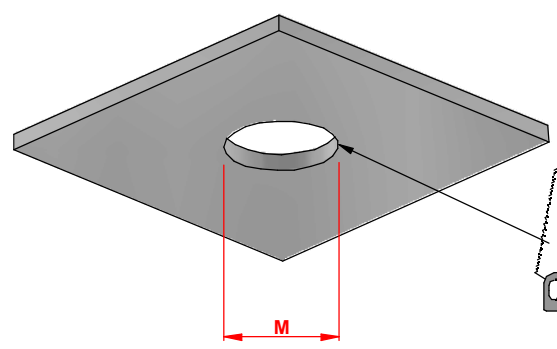
98536, 98537, 98538



102

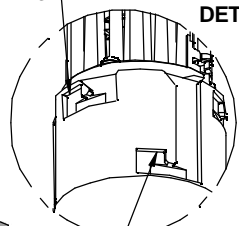
TABELLA "B"
TABLE "B"

CODICE REF.	DIAMETRO DIAMETER
98527, 98528, 98529	35mm
98530, 98531, 98532	40mm
98533, 98534, 98535	76mm
98536, 98537, 98538	102mm

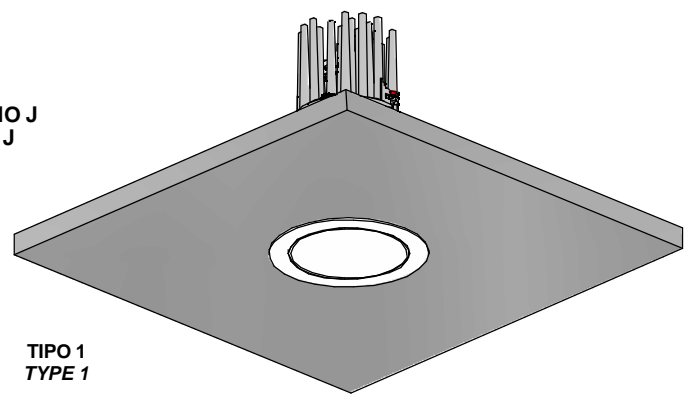


D DAL SOFFITTO FROM CEILING

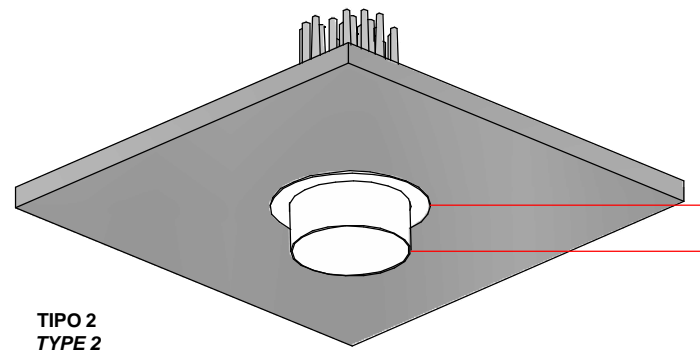
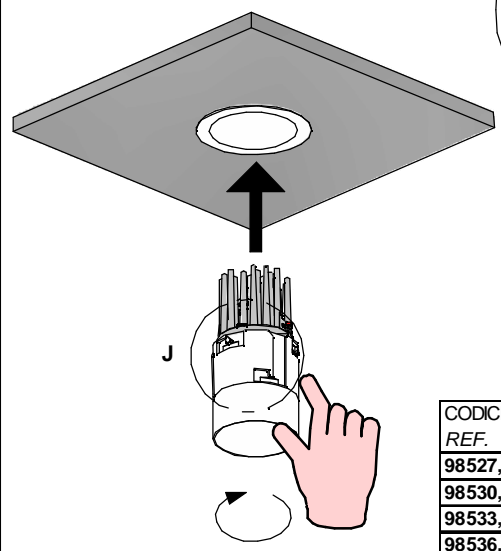
DETTAGLIO J
DETAIL J



A RASO FLUSH



TIPO 1
TYPE 1



TIPO 2
TYPE 2

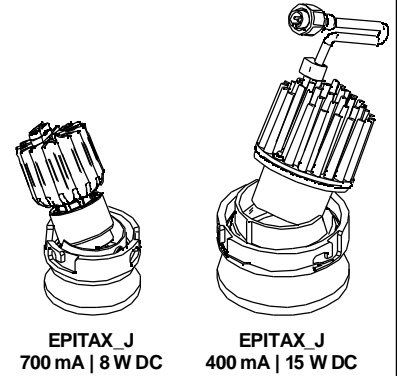
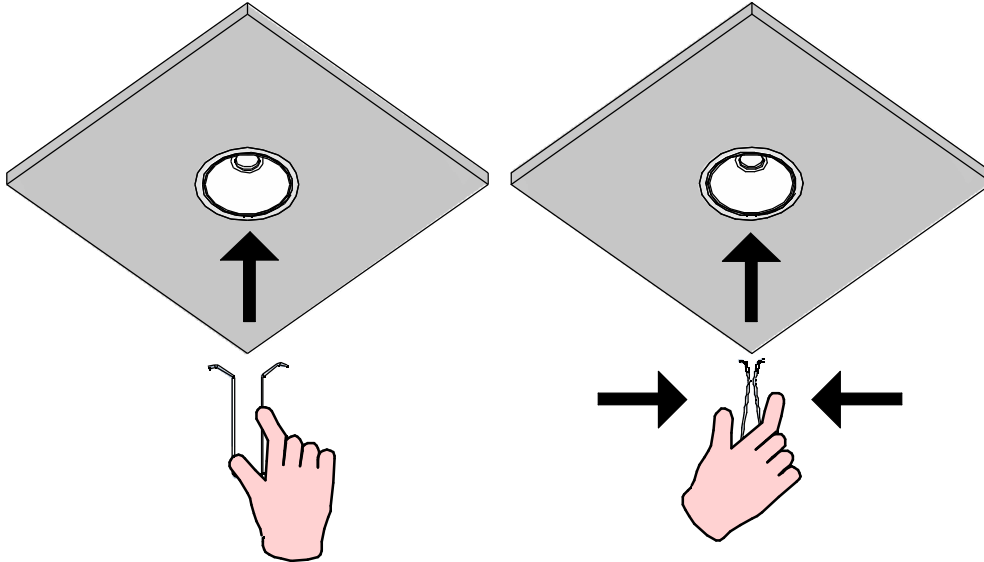
TABELLA "C"
TABLE "C"

CODICE REF.	D [mm]
98527, 98528, 98529	11mm
98530, 98531, 98532	11mm
98533, 98534, 98535	31mm
98536, 98537, 98538	31mm

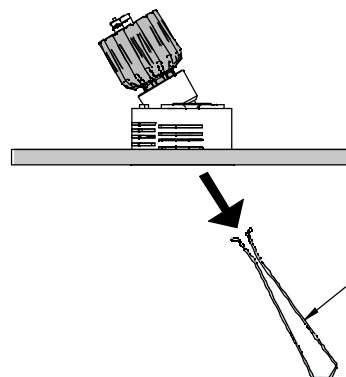
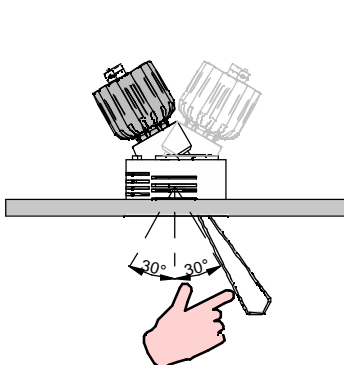
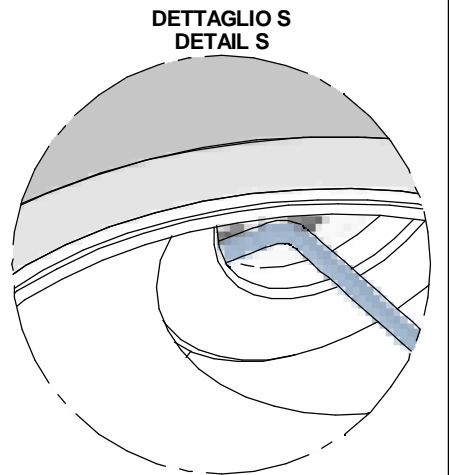
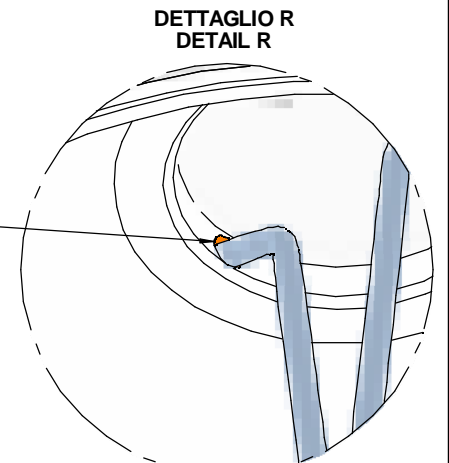
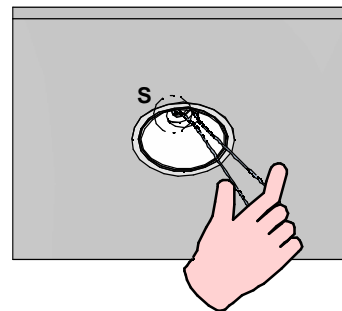
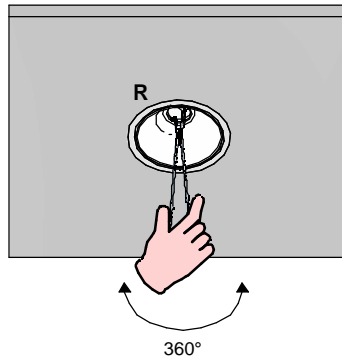
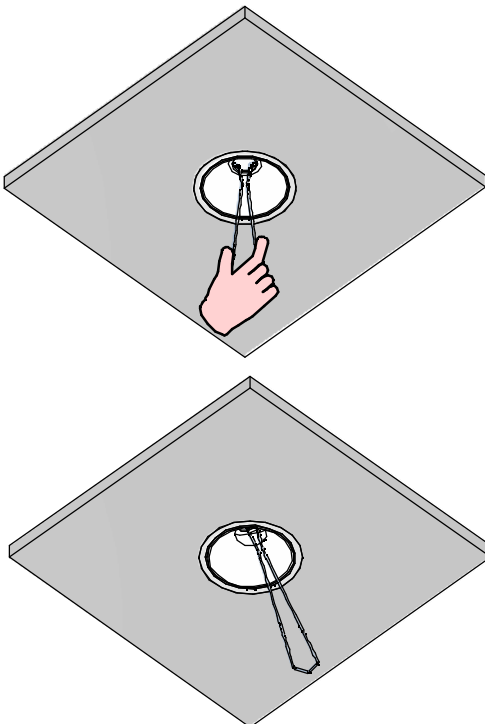
SERIES: EPITAX, EPITAX_J

BRAND: i-LÈD

ROTAZIONE E BASCULAZIONE DEI MODELLI EPITAX_J / TILTING AND ROTATION OF EPITAX_J TYPE
SOLO INSTALLAZIONE A RASO / FLUSH INSTALLATION ONLY



CON CAUTELA INSERIRE LE PUNTE DELLA MOLLA NEI FORI VICINO ALLA LENTE
CAREFULLY INSERT THE SPRING ENDS INTO THE TWO HOLES PLACED NEAR THE LENS



CONSERVARE LA MOLLA PER
FUTURE CORREZIONI
SAVE THE SPRING FOR FUTURE
ADJUSTMENTS

SERIES: EPITAX, EPITAX_J

BRAND: i-LèD

ALIMENTATORI SUGGERITI | MAGNETOTERMICI
SUGGESTED DRIVER | MCB

CODICE CORPO ILLUMINANTE LIGHT FITTING REF.	DRIVER CODICE CODE	TIPO TYPE	SERIE DI PRODOTTI FITTING SERIES	B16	B20	C16	C20	
80632, 80633, 80745, C00121	89147	ON/OFF	1-2	105	131	175	219	
	99376	ON/OFF	3-6	79	99	131	164	
	99105	ON/OFF	6-12	36	44	59	74	
C00058, C00059 @500mA	89146	ON/OFF	1	105	131	175	219	
	99377	ON/OFF	1-2	79	99	131	164	
	C-E100004	0/1-10V	1	223	279	261	326	
	C-E100005	DALI 2/PUSH	1	223	279	261	326	
@700mA	C-E100001	DALI 2/PUSH	1-2	67	85	79	98	
	99735	ON/OFF	1	79	99	132	166	
	99147	ON/OFF	1-2	36	44	59	74	
	99733	0/1-10V	1	79	99	132	166	
	83323	DALI 2/PUSH	1	98	122	114	142	
	C-E100016	DALI 2/PUSH	2-4	67	85	79	98	
	80595, 80596, 80751	99735	ON/OFF	1	79	99	132	166
		99135	ON/OFF	2-3	105	131	175	219
99733		0/1-10V	1	79	99	132	166	
C-E100013		DALI 2/PUSH	1	98	122	114	142	
	99345	DALI /PUSH	1-3	35	44	59	74	
	80603, 80604, 80753	99740	ON/OFF	1	79	99	132	166
		99739	0/1-10V	1	79	99	132	166
C-E100032		DALI 2/PUSH	1	98	122	114	142	
80644, 80645, 80758	99735	ON/OFF	1	79	99	132	166	
	99147	ON/OFF	1-2	36	44	59	74	
	99733	0/1-10V	1	79	99	132	166	
	83323	DALI 2/PUSH	1	98	122	114	142	
	C-E100016	DALI 2/PUSH	2-4	67	85	79	98	
80648, 80649, 80760	99740	ON/OFF	1	79	99	132	166	
	99739	0/1-10V	1	79	99	132	166	
	C-E100032	DALI 2/PUSH	1	98	122	114	142	



SEGUIRE LE SCHEDE TECNICHE DEI
DRIVER PER I DIAGRAMMI DI
COLLEGAMENTO DEL PRODUTTORE

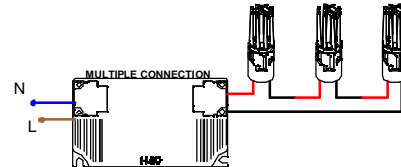
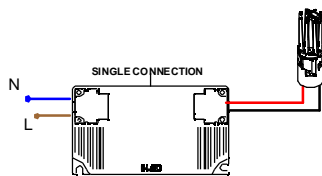
FOLLOW THE DRIVERS DATASHEET
FOR THE MANUFACTURER DETAILED
WIRING

CABLAGGIO / WIRING

ON-OFF



220-240
VAC
50-60
Hz



DALI



220-240
VAC
50-60
Hz

