

SERIE / SERIES: MK68\_RP

BRAND: i-LÈD

**INFORMAZIONI TECNICHE - TECHNICAL INFORMATION**

Tensione nominale - Rated voltage	Vedi tabella elenco prodotti - See product list table
Frequenza - Frequency	50/60Hz
Classe di isolamento - Insulation class	Vedi tabella elenco prodotti - See product list table
Temperatura ambiente di utilizzo - Ambiente temperature for use	-20°C ÷ +50°C
Grado di protezione - Degree of protection	IP 65
Potenza - Power	Vedi allegato A - See annex A
Classe + N° sorgenti luminose - Class + No. of light sources	Vedi allegato A - See annex A

**Installazione / Manutenzione - Installation / Maintenance**

L'articolo dovrà essere installato da personale qualificato, **seguito le normative d'installazione vigenti del paese di appartenenza**; in caso di malfunzionamento o necessità di manutenzione della plafoniera contattare il servizio clienti LINEA LIGHT: [support@linealight.com](mailto:support@linealight.com).

**È VIETATO APRIRE/ TOCCARE L'ARTICOLO MENTRE È IN FUNZIONE;**

Qualora non vengano rispettate le regole indicate, **l'azienda LINEA LIGHT declina ogni tipologia di responsabilità.**

The item must be installed by qualified personnel, **in accordance with the installation regulations in force in the country in question**; in case of ceiling light malfunction or need for maintenance contact LINEA LIGHT customer service: [support@linealight.com](mailto:support@linealight.com).

**IT IS FORBIDDEN TO OPEN/TOUCH THE ITEM WHILE IT IS IN OPERATION;**

If the indicated rules are not respected, **the LINEA LIGHT company declines any type of responsibility.**

**UTILIZZO CONFORME:**

L'apparecchio è garantito esclusivamente se l'articolo in questione sia stato installato seguendo le istruzioni riportate in questo manuale istruzioni e da quello generale presente all'interno dell'imballo e/o scaricabile dal nostro sito [www.linealight.com](http://www.linealight.com);  
Utilizzare l'articolo esclusivamente immerso nell'acqua.

Un utilizzo scorretto dell'apparecchio può influire sulla durata utile della lampada e/o potrebbe avere un guasto precoce.

Per ulteriori avvertenze e spiegazione di eventuali simboli vedere il foglio istruzioni generale.

Conservare le presenti istruzioni per futuri lavori di installazione/manutenzione.

**APPROPRIATE USE:**

The appliance is guaranteed only if the item in question has been installed following the instructions given in this instruction manual and from the general one inside the packaging and/or downloadable from our website [www.linealight.com](http://www.linealight.com); Only use the article immersed in water.

Improper use of the fixture may affect the lamp life and/or may have premature failure.

For further warnings and explanation of any symbols, see the general instruction sheet.

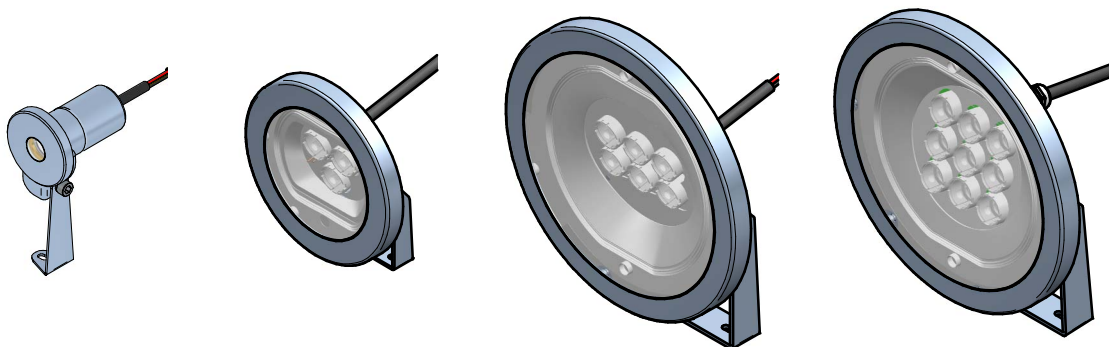
(ITA) - I prodotti devono essere installati tassativamente con alimentazioni, cablaggi e accessori originali del Gruppo Linea Light, o eventualmente approvati dall'azienda. L'utilizzo di accessori non originali, o non approvati, determina il decadimento di ogni garanzia sul prodotto. (ENG) - All power supply, wiring and accessories used for product installation shall be original Linea Light Group parts or approved by the company. The warranty will become void if non original or non approved parts are used. (FRA) - Les produits doivent impérativement être installés avec des alimentations, des câblages et des accessoires Linea Light Group, ou qui ont été approuvés par l'entreprise. L'utilisation d'accessoires non d'origine, ou non approuvés, entraîne la déchéance de toute garantie sur le produit. (ESP) - Los productos se han de instalar obligatoriamente con alimentaciones, cableados y accesorios originales de Linea Light Group o, de otra forma, deben ser aprobados por la empresa misma. El uso de accesorios no originales, o no aprobados, anula todas las garantías del producto. (GER) Die Produkte müssen obligatorisch mit Originalstromversorgung, Originalkabeln und Originalzubehör der Linea Light Group oder mit Teilen, die von der Linea Light Group ausdrücklich empfohlen sind, installiert werden. Die Verwendung von nicht originale oder nicht vom Hersteller empfohlenem Zubehör führt zu einem sofortigen Verfall vom Garantieanspruch für das Produkt.

SERIE / SERIES: MK68\_RP

BRAND: i-LèD



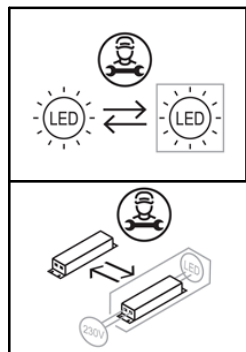
QUESTI CORPI ILLUMINANTI POSSONO ESSERE INSTALLATI SIA IN IMMERSIONE D'ACQUA SIA NON IN IMMERSIONE  
THESE LIGHT FITTINGS CAN BE INSTALLED UNDERWATER OR NOT



84193  
C00314  
C00108  
C00109  
84025  
C00315  
C00110  
C00111  
84194  
84026

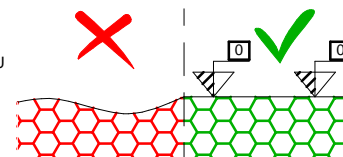
84027  
C00313  
C00313  
84029

84028  
C00107  
84030



ASSICURARSI CHE LA  
CONTROCASSA SIA POSIZIONATA SU  
UNA SUPERFICIE PIANA

MAKE SURE THE OUTER CASING IS  
PLACED ON A FLAT SURFACE



**ALLEGATO A  
ANNEX A**

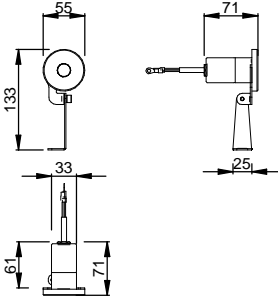
CODE	Ø (mm)	H (mm)	Cable Lenght (m)	POWER (W)	MAX. DEPTH (m)	INPUT Voltage	INPUT Current (mA)	WEIGHT (Kg)	CRI	Energy class light source				No. light source	
										Temperature color LED (°K)					
										90	3000	4000	RGBW 3000	RGBW 4000	
80314	55	135	5	4	25	3V	350	0,4	x	E	E			1	
84193	134	139	5	6		12V CV	N.A.	1,32	x	F	F			3	
C00314	134	139	15	6		12V CV	N.A.	1,32	x	F	F			3	
C00108	134	139	30	6		12V CV	N.A.	1,32	x	F	F			3	
C00109	134	139	60	6		12V CV	N.A.	1,32	x	F	F			3	
84025	134	139	5	12		12V CV	N.A.	1,32	x	F	F			3	
C00315	134	139	15	12		12V CV	N.A.	1,32	x	F	F			3	
C00110	134	139	30	12		12V CV	N.A.	1,32	x	F	F			3	
C00111	134	139	60	12		12V CV	N.A.	1,32	x	F	F			3	
84194	134	139	5	6		9V x CH	220	1,32	x			F	F	3	
84026	134	139	5	13		9V x CH	350	1,32	x			F	F	3	
84027	214	230	5	26		12V CV	N.A.	2,72	x	F	F			6	
C00313	214	230	15	26		12V CV	N.A.	2,72	x	F	F			6	
C00313	214	230	30	26		12V CV	N.A.	2,72	x	F	F			6	
84029	214	230	5	18		9V x CH	500	2,72	x			F	F	6	
84028	214	230	5	38		12V CV	N.A.	2,72	x	F	F			9	
C00107	214	230	20	38		12V CV	N.A.	2,72	x	F	F			9	
84030	214	230	5	25		9V x CH	700	2,72	x			F	F	9	

SERIE / SERIES: MK68\_RP

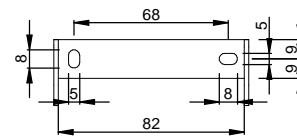
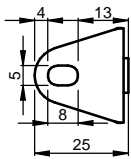
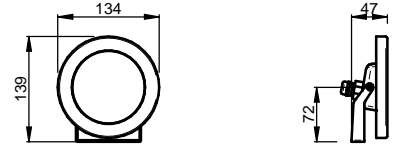
BRAND: i-LED

DIMENSIONI | DIMENSIONS

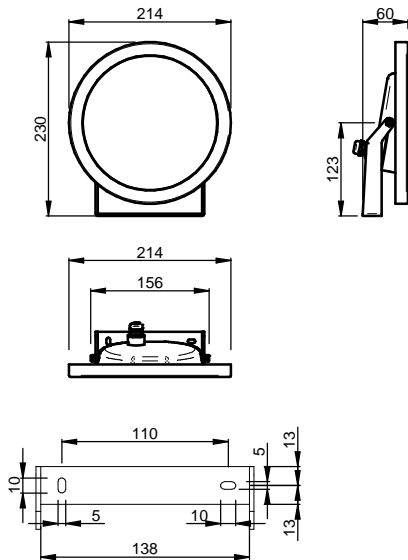
80314



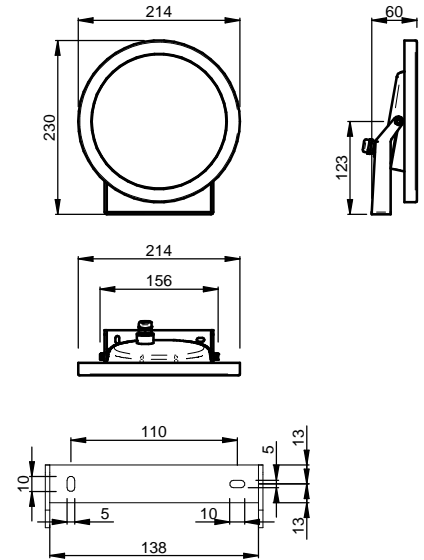
84193  
C00314  
C00108  
C00109  
84025  
C00315  
C00110  
C00111  
84194  
84026



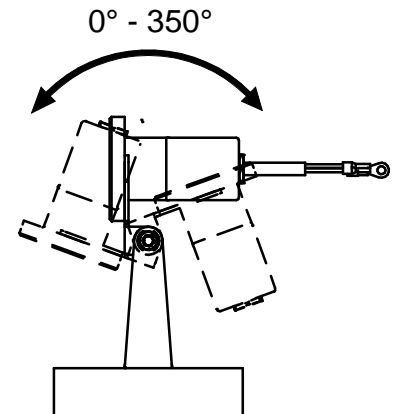
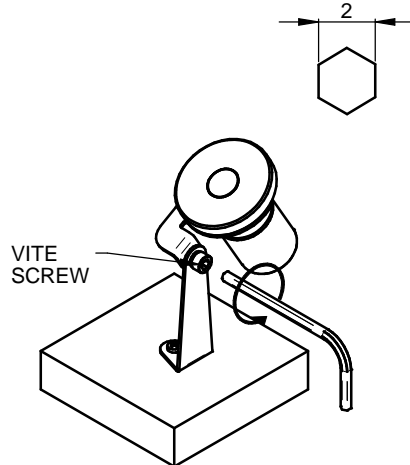
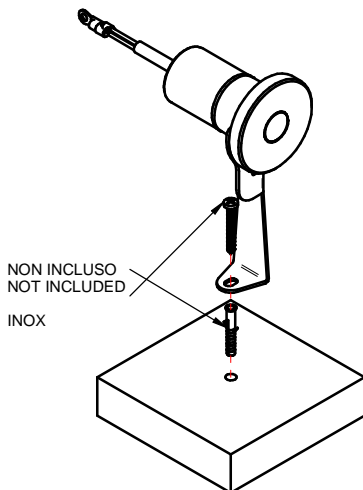
84027  
C00313  
C00313  
84029



84028  
C00107  
84030

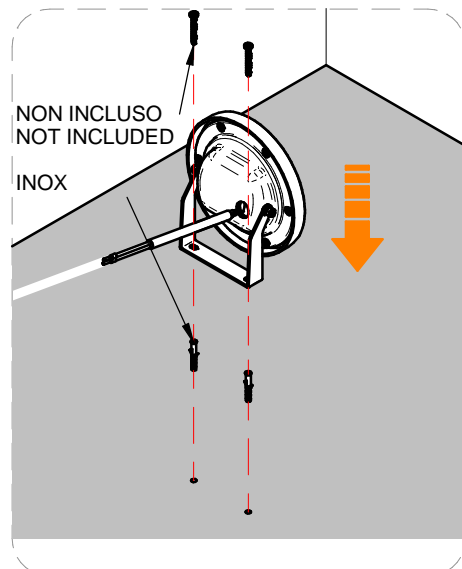
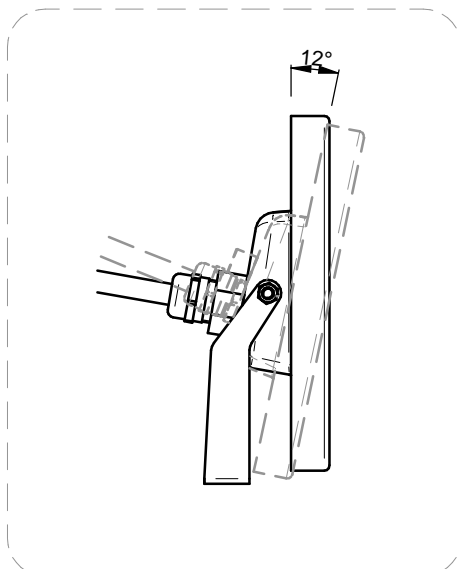
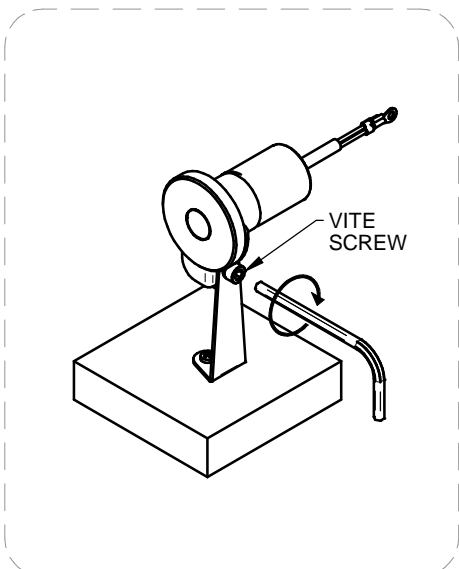


INSTALLAZIONE | INSTALLATION



SERIE / SERIES: MK68\_RP

BRAND: i-LèD



ACCESSORI NON INCLUSI | NOT INCLUDED ACCESSORIES | DRIVER 12V CV

STORMSHIELD  
60W



83010

STORMSHIELD  
120W



83013

DRIVER 12V CV DALI

STORMSHIELD  
60W



83012

STORMSHIELD  
120W



83015

DRIVER 24V CV

Giant AQUALED  
48W



89359

REASON\_150  
150W



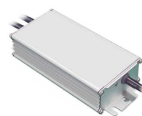
99331

STORMSHIELD  
240W



99786

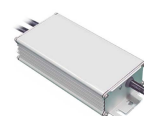
DRIVER 24V CV DALI  
POWER 150W



83333

DALI 2 | PUSH

POWER 240W



C-E400002

DALI 2 | PUSH

DALI DIMMER

Optidimm RGBW | DW

- C-E500004
- C-E500005
- C-E500006
- C-E500007
- C-E500008
- C-E500009
- C-E500010



DALI 2 | DT8

DALI MASTER

DALI Power Supply



- 99309
- 99310
- C-E300002

Scene COM EVO



83146

SERIE / SERIES: MK68\_RP

BRAND: i-LèD

**DALI CONTROLLER**

OPTI Touch 4"



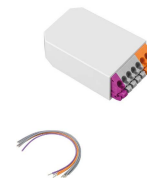
C-E700019 + 83009 (driver)

OPTI Touch 7"



C-E700020 + 83009 (driver)

DALI XC



99311

**DMX MASTER**

STICK DE3



99234/99235 + 99184 (driver)  
98140 (controcassa/casing)

SLESA U11



83243 + 83244 (driver)  
84869 (connettore/connector  
XLR 3 pin)

DINA DR1



83144

**DMX DIMMER**

REAL-T PRO



C-E500014 | C-E500012

Lumiquad PRO



83187

CAVO DMX / DMX CABLE



84865

**DIMMER SAMRT RF**

SMART PRO



C-E700003  
C-W600001 (telecomando, remote)



Per ridurre il rischio di strangolamento, il cavo flessibile collegato all'apparecchio deve essere efficacemente fissato alla parete, se si trova all'interno del volume di accessibilità.

To reduce the risk of strangulation, the flexible cable connected to the device must be securely fixed to the wall if it is located within the accessible area.

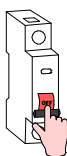
MARRONE / BROWN = LINEA / LINE

AZZURRO / LIGHT BLUE = NEUTRO / NEUTRAL

GIALLO-VERDE / YELLOW-GREEN = TERRA / EARTH CPC | PE

**CABLAGGIO / WIRING**

1



TUTTE LE OPERAZIONI DI COLLEGAMENTO ALLA RETE ELETTRICA DEVONO ESSERE CONDOTTE IN MANCANZA DI TENSIONE

ALL THE WIRING OPERATION MUST BE PERFORMED WITH MCB IN OFF POSITION

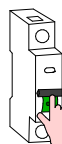
2



SE IL PRODOTTO E' DEFINITO IN CLASSE 1, IL CONDUTTORE DI MESSA A TERRA DI PROTEZIONE DEVE ESSERE SEMPRE COLLEGATO

IF THE FITTING IS CLASS 1 RATED, THE CPC | EARTH | PE CONDUCTOR MUST BE CONNECTED

3



SE L'IMPIANTO E' STATO COMPLETATO ED E' IN SICUREZZA, PUO' ESSERE ALIMENTATO

WHEN THE CIRCUIT IS COMPLETED AND SAFE, MCB CAN BE SET IN ON POSITION

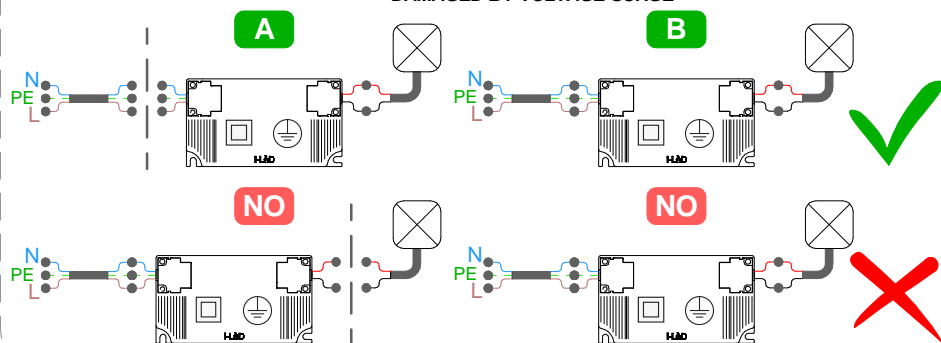


SE IL PRODOTTO E' DEFINITO IN CLASSE 3, IL CIRCUITO SECONDARIO A BASSA TENSIONE DEVE ESSERE COLLEGATO ALL'ALIMENTATORE PRIMA CHE QUESTO SIA SOTTO TENSIONE

IF THE FITTING IS CLASS 3 RATED, THE LOW VOLTAGE CIRCUIT MUST BE WIRED BEFORE THE POWER SUPPLY IS POWERED ON

SE IL CARICO VENISSE COLLEGATO AD ALIMENTATORE SOTTO TENSIONE, I PRODOTTI POTREBBERO DANNEGGIARSI, SUBENDO UN DANNO DA SOVRATENSIONE

IF THE LOAD IS WIRED TO AN ALREADY ON POWER SUPPLY, THE FITTINGS COULD BE DAMAGED BY VOLTAGE SURGE

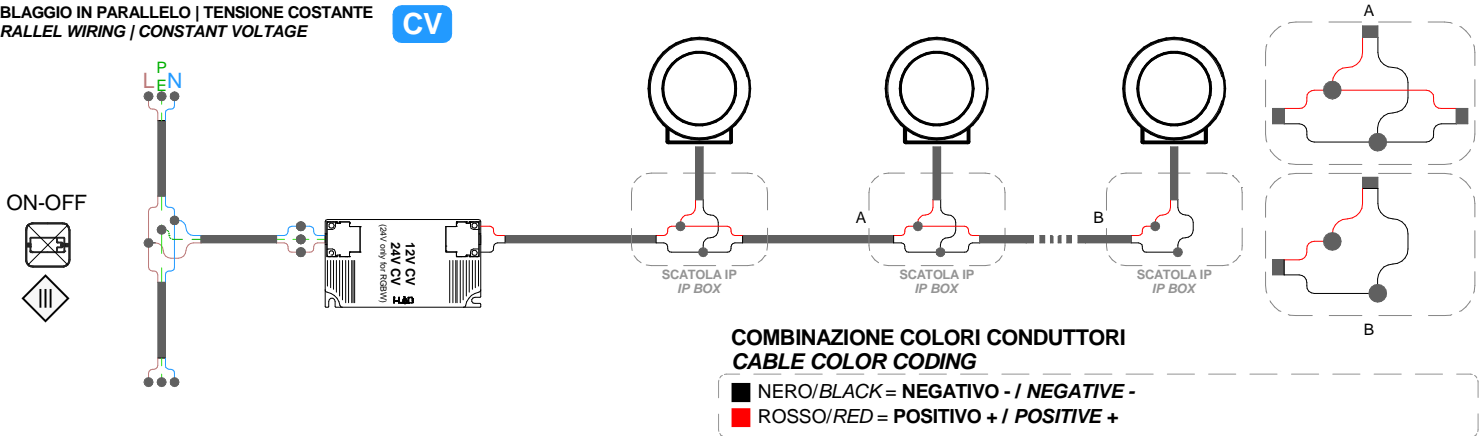


SERIE / SERIES: MK68\_RP

BRAND: i-LèD

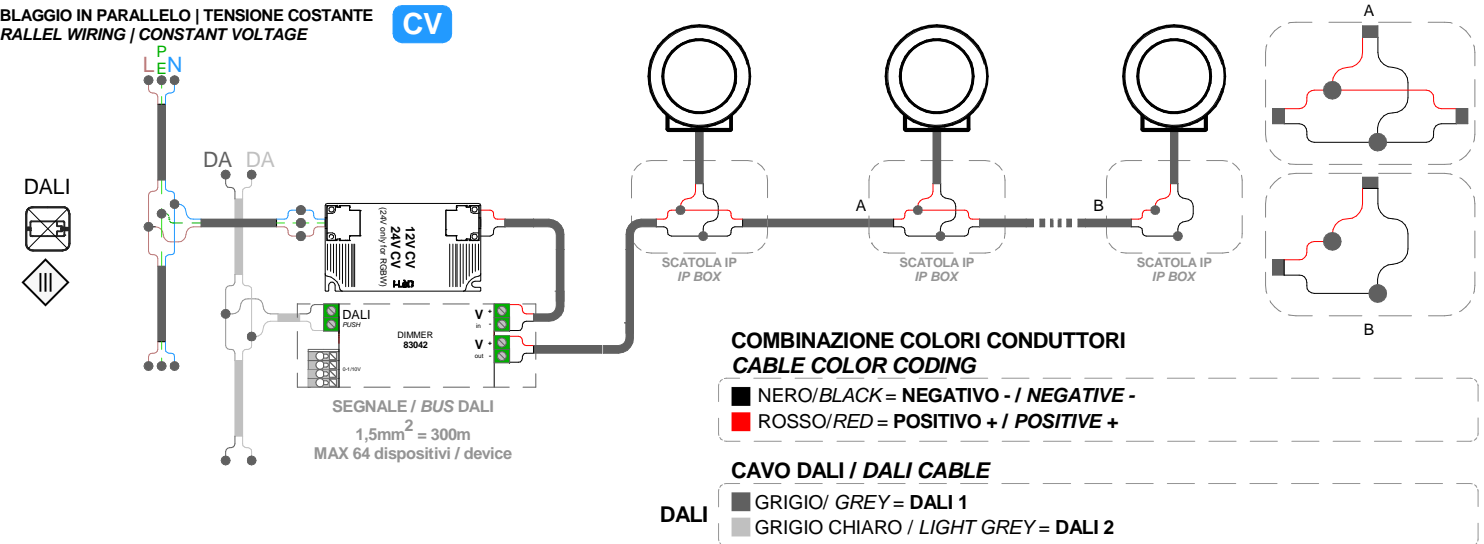
CABLAGGIO IN PARALLELO | TENSIONE COSTANTE  
PARALLEL WIRING | CONSTANT VOLTAGE

CV



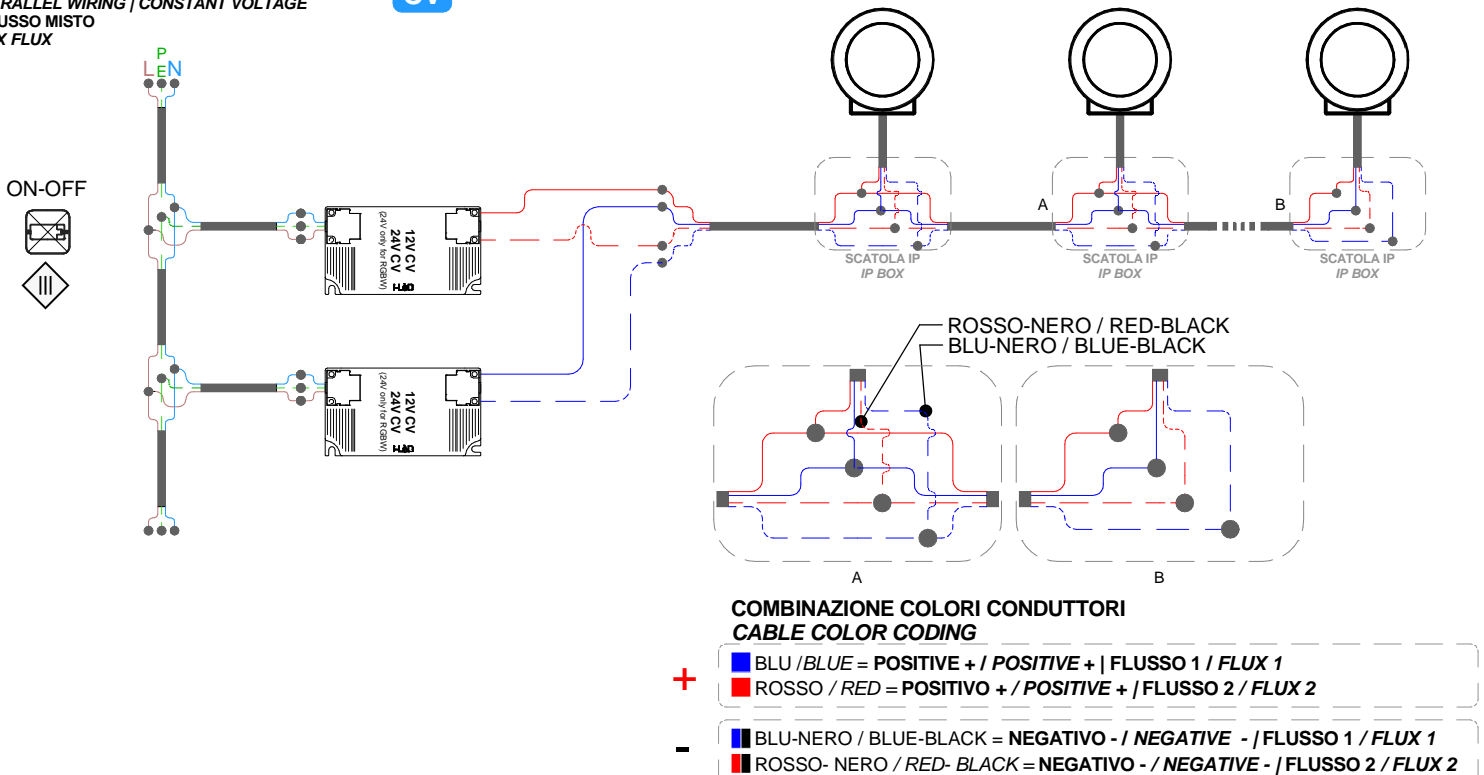
CABLAGGIO IN PARALLELO | TENSIONE COSTANTE  
PARALLEL WIRING | CONSTANT VOLTAGE

CV



CABLAGGIO IN PARALLELO | TENSIONE COSTANTE  
PARALLEL WIRING | CONSTANT VOLTAGE  
FLUSSO MISTO  
MIX FLUX

CV

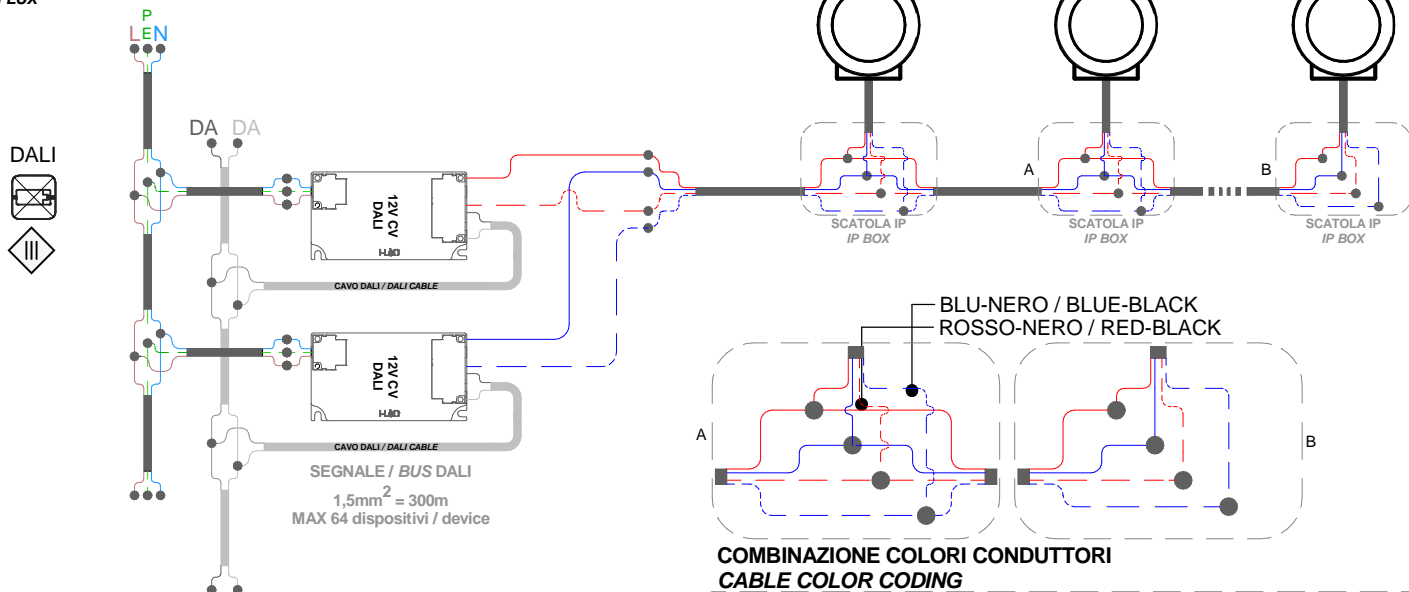


SERIE / SERIES: MK68\_RP

BRAND: i-LèD

CABLAGGIO IN PARALLELO | TENSIONE COSTANTE  
PARALLEL WIRING | CONSTANT VOLTAGE  
FLUSSO MISTO  
MIX FLUX

CV



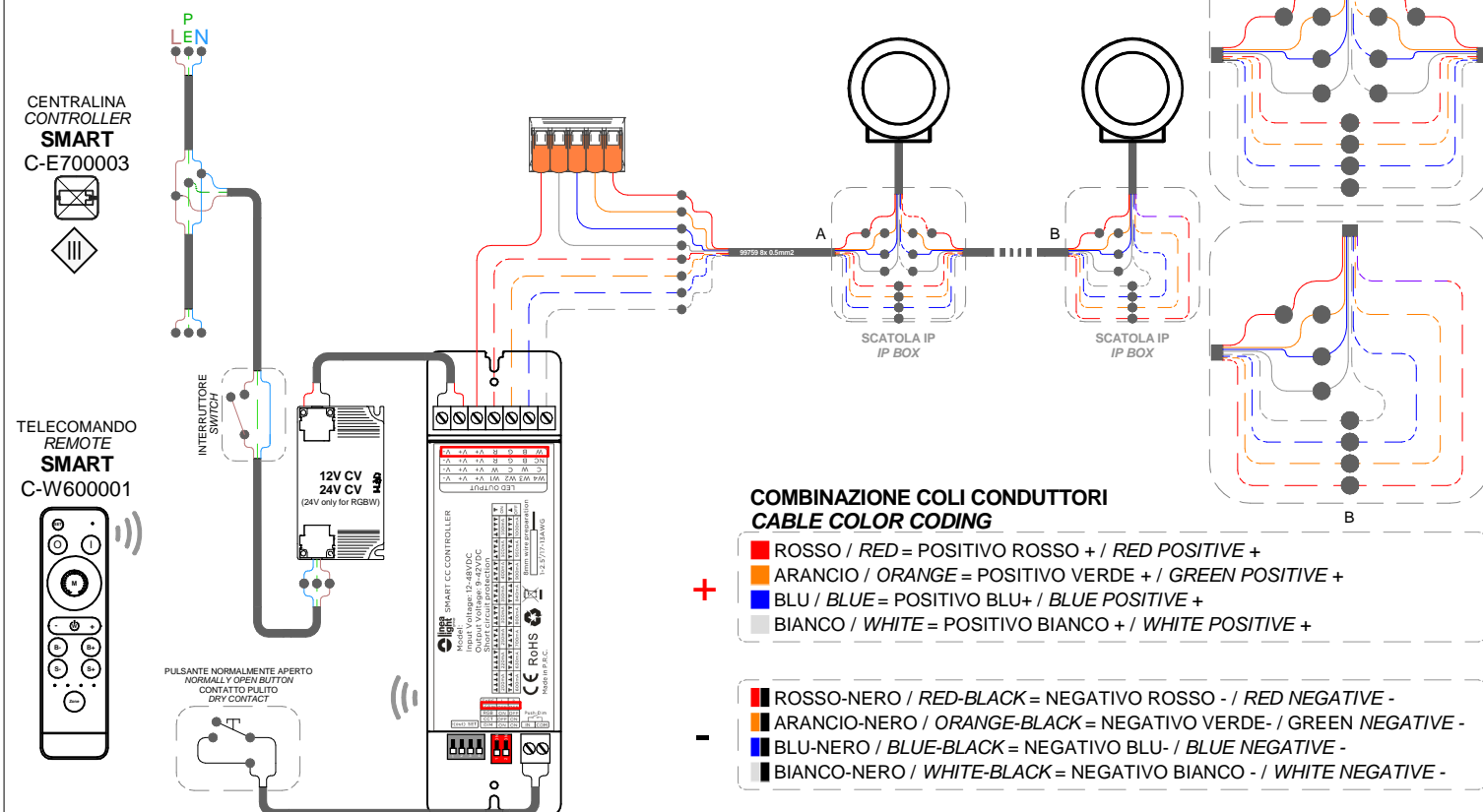
**COMBINAZIONE COLORI CONDUTTORI  
CABLE COLOR CODING**

- +**
    - BLU / BLUE = POSITIVO + / POSITIVE + | FLUSSO 1 / FLUX 1
    - ROSSO / RED = POSITIVO + / POSITIVE + | FLUSSO 2 / FLUX 2
  - - BLU-NERO / BLUE-BLACK = NEGATIVO - / NEGATIVE - | FLUSSO 1 / FLUX 1
    - ROSSO-NERO / RED-BLACK = NEGATIVO - / NEGATIVE - | FLUSSO 2 / FLUX 2
- CAVO DALI / DALI CABLE**
- GRIGIO / GREY = DALI 1
  - GRIGIO CHIARO / LIGHT GREY = DALI 2

RGBW  
CENTRALINA SMART  
SMART CONTROLLER

CC

CABLAGGIO IN SERIE | CORRENTE COSTANTE | SERIES WIRING | CONSTANT CURRENT



**COMBINAZIONE COLI CONDUTTORI  
CABLE COLOR CODING**

- +**
  - ROSSO / RED = POSITIVO ROSSO + / RED POSITIVE +
  - ARANCIO / ORANGE = POSITIVO VERDE + / GREEN POSITIVE +
  - BLU / BLUE = POSITIVO BLU+ / BLUE POSITIVE +
  - BIANCO / WHITE = POSITIVO BIANCO + / WHITE POSITIVE +
- - ROSSO-NERO / RED-BLACK = NEGATIVO ROSSO - / RED NEGATIVE -
  - ARANCIO-NERO / ORANGE-BLACK = NEGATIVO VERDE - / GREEN NEGATIVE -
  - BLU-NERO / BLUE-BLACK = NEGATIVO BLU- / BLUE NEGATIVE -
  - BIANCO-NERO / WHITE-BLACK = NEGATIVO BIANCO - / WHITE NEGATIVE -

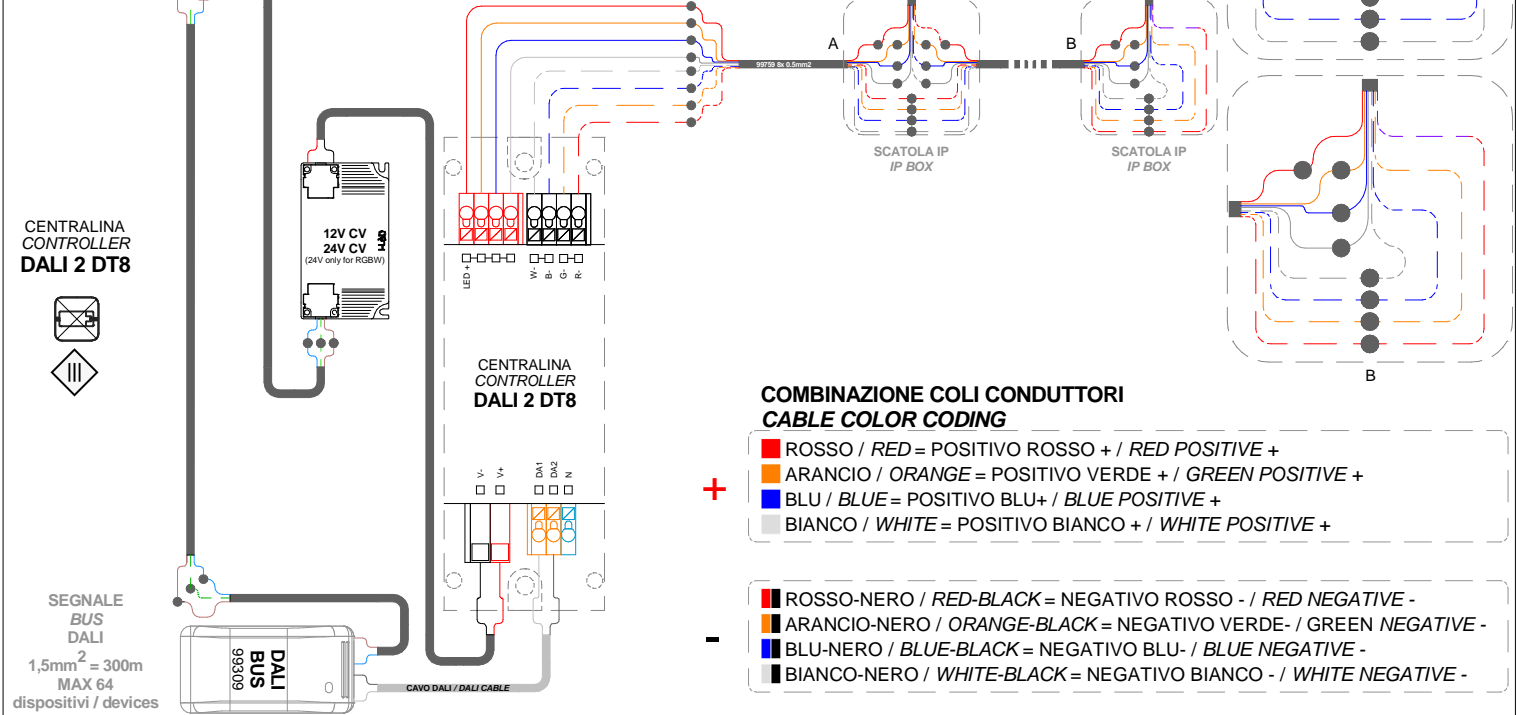
SERIE / SERIES: MK68\_RP

BRAND: i-LèD

RGBW  
CENTRALINA DALI 2 DT8  
DALI 2 DT8  
CONTROLLER



CABLAGGIO IN  
SERIE | CORRENTE  
COSTANTE  
SERIES WIRING /  
CONSTANT  
CURRENT



CENTRALINA  
CONTROLLER  
DALI 2 DT8



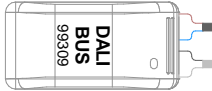
12V CV  
24V CV  
(24V only for RGBW)

CENTRALINA  
CONTROLLER  
DALI 2 DT8

V- V+  
DA1 DA2  
DA3 DA4

SEGNALE  
BUS  
DALI

1,5mm<sup>2</sup> = 300m  
MAX 64  
dispositivi / devices



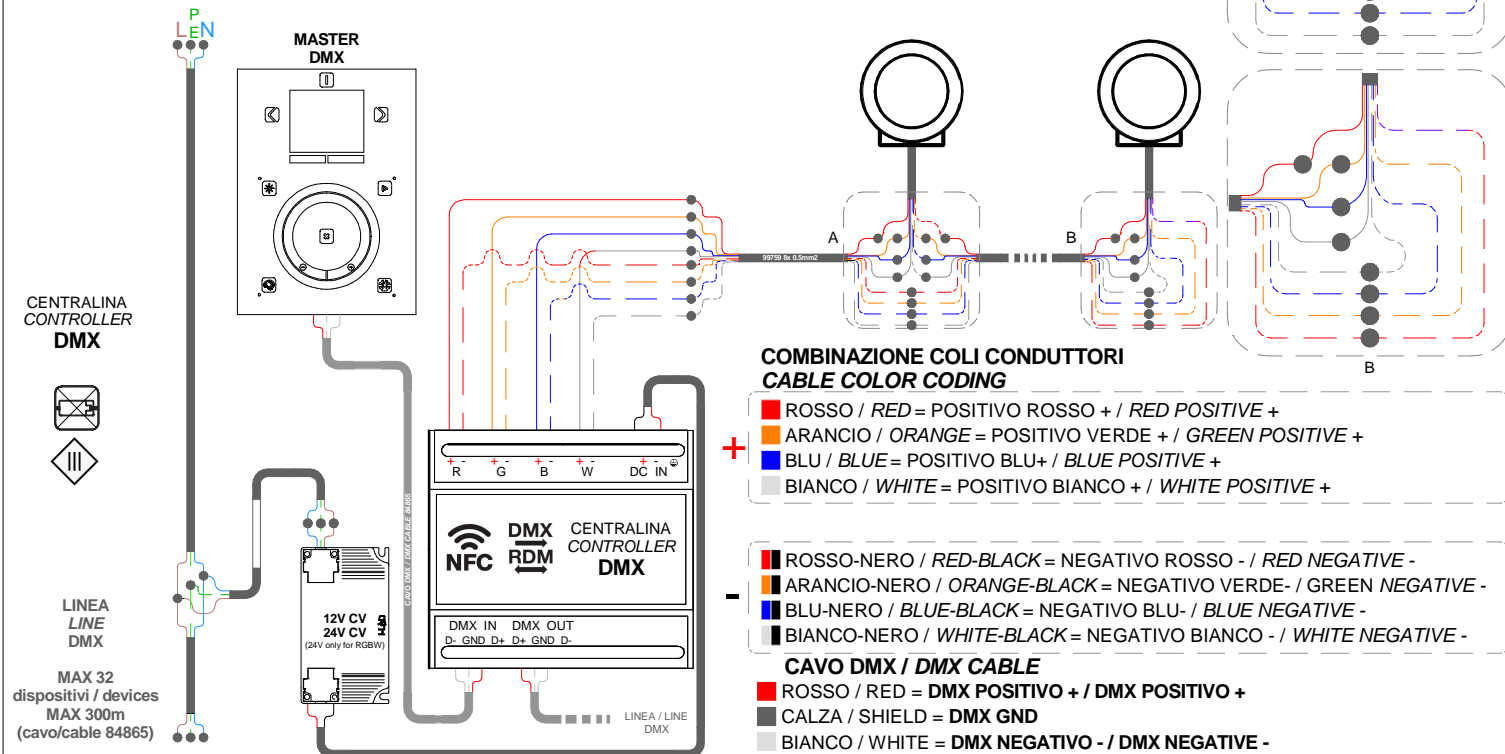
**COMBINAZIONE COLI CONDUTTORI  
CABLE COLOR CODING**

- |   |  |
|---|--|
| + | <ul style="list-style-type: none"> <li><span style="color: red;">■</span> ROSSO / RED = POSITIVO ROSSO + / RED POSITIVE +</li> <li><span style="color: orange;">■</span> ARANCIO / ORANGE = POSITIVO VERDE + / GREEN POSITIVE +</li> <li><span style="color: blue;">■</span> BLU / BLUE = POSITIVO BLU+ / BLUE POSITIVE +</li> <li><span style="color: grey;">■</span> BIANCO / WHITE = POSITIVO BIANCO + / WHITE POSITIVE +</li> </ul>  |
| - | <ul style="list-style-type: none"> <li><span style="color: red;">■</span> ROSSO-NERO / RED-BLACK = NEGATIVO ROSSO - / RED NEGATIVE -</li> <li><span style="color: orange;">■</span> ARANCIO-NERO / ORANGE-BLACK = NEGATIVO VERDE- / GREEN NEGATIVE -</li> <li><span style="color: blue;">■</span> BLU-NERO / BLUE-BLACK = NEGATIVO BLU- / BLUE NEGATIVE -</li> <li><span style="color: grey;">■</span> BIANCO-NERO / WHITE-BLACK = NEGATIVO BIANCO - / WHITE NEGATIVE -</li> </ul> |

SERIE / SERIES: MK68\_RP

BRAND: i-LèD

RGBW  
CENTRALINA DMX  
DMX CONTROLLER  
CABLAGGIO IN SERIE | CORRENTE COSTANTE  
SERIES WIRING | CONSTANT CURRENT



SI PREGA SEGUIRE LE BUONE PRATICHE DI DIMENSIONAMENTO E SEZIONAMENTO DELL'IMPIANTO ELETTRICO, TENENDO PRESENTE: LE CARATTERISTICHE DELL'INTERRUTTORE DIFFERENZIALE ED IL NUMERO DI ARTICOLI COLLEGATI ALLA LINEA ELETTRICA; QUESTO PER AGEVOLARE L'IDENTIFICAZIONE DI EVENTUALI ANOMALIE SULLA LINEA ELETTRICA

PLEASE FOLLOW THE BEST PRACTICES IN ELECTRICAL SYSTEM DESIGN, PAING ATTENTION TO THE RCCB SWITCH CHARACTERISTICS AND THE NUMBER OF FITTINGS CONNECTED TO THE ELECTRICAL LINE; THIS HELPS TO IDENTIFY POSSIBLE ANOMALIES ON THE ELECTRICAL LINE



MAX N° IN SERIE / IN SERIES

		C-E500014		C-E500012		C-E500003		83187		C-E500004		C-E500005		C-E500006		C-E700003		
		12 V	24 V	12 V	24 V	12 V	24 V	12 V	24 V	12 V	24 V	12 V	24 V	12 V	24 V	12 V	24 V	
4W	350mA	84194	3	6	-	-	-	3	6	3	6	-	-	-	-	3	6	
4W	350mA	84026	3	6	-	-	-	3	6	3	6	-	-	-	-	3	6	
18W	500mA	84029	-	-	1	2	-	-	1	2	-	1	2	-	-	1	2	
25W	700mA	84030	-	-	-	-	1	2	1	2	-	-	-	-	1	2	1	2

CORRENTE COSTANTE  
MAX. LUNGHEZZA INTERO ANELLO CIRCUITO | SEZIONE CAVO  
CONSTANT CURRENT  
LIGHT FITTING MAX LENGHT CIRCUIT LOOP | WIRE SECTION

SEZIONE SECTION	0.5 mm <sup>2</sup>	0.75 mm <sup>2</sup>	1 mm <sup>2</sup>	1.5 mm <sup>2</sup>	2.5 mm <sup>2</sup>
LUNGHEZZA LENGHT	20 m	30 m	40 m	60 m	100 m

\* Distanza massima dal driver all'ultimo articolo della linea a massimo carico. Per lunghezze massime dei cavi effettive, fare riferimento a [support@linealight.com](mailto:support@linealight.com)

\* Maximum distance between LED driver and last device at full load. For effective maximum cable lengths, please refer to [support@linealight.com](mailto:support@linealight.com)