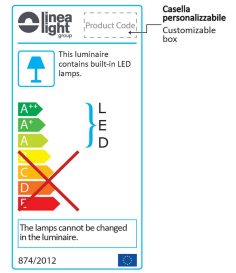
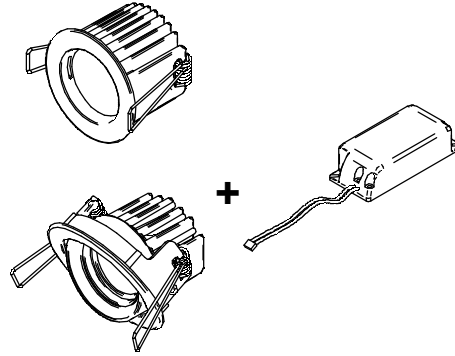
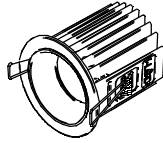
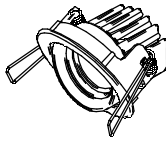
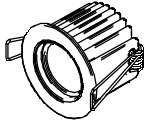


Serie : COB40\_R / COB40\_RJ

COB40\_R 6,5W DC

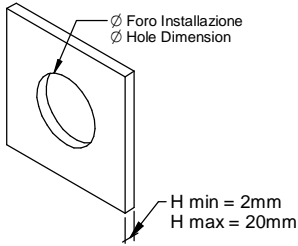
COB40\_RJ 6,5W DC

COB40\_R 15WDC



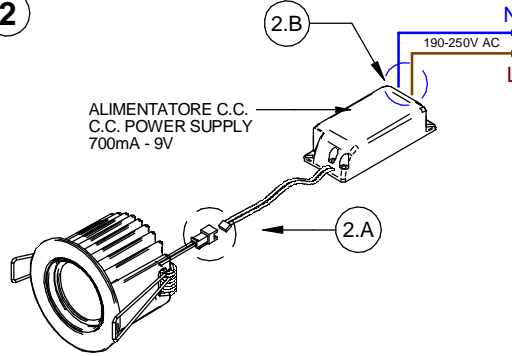
Etichetta energetica scaricabile dal sito [www.linealight.com](http://www.linealight.com)  
Energy label downloaded from the website [www.linealight.com](http://www.linealight.com)

1

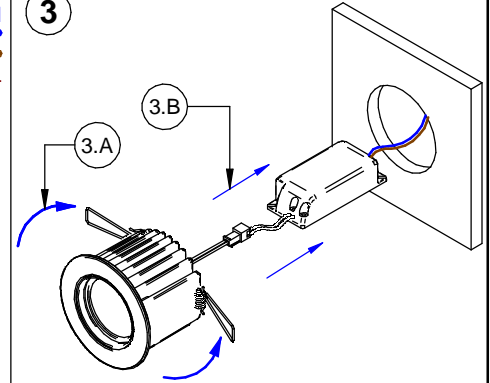


COB40\_R 6,5W DC -----> Ø48mm  
COB40\_RJ 6,5W DC -----> Ø60mm  
COB40\_R 15W DC -----> Ø65mm

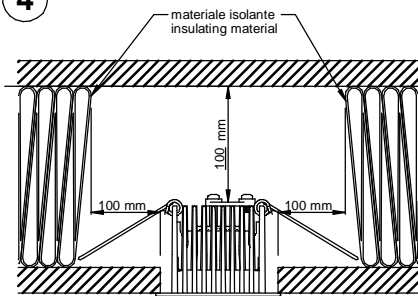
2



3



4



**(ITA)** - I prodotti devono essere installati tassativamente con alimentazioni, cablaggi e accessori originali del Gruppo Linea Light, o eventualmente approvati dall'azienda. L'utilizzo di accessori non originali, o non approvati, determina il decadimento di ogni garanzia sul prodotto.

**(ENG)** - All power supply, wiring and accessories used for product installation shall be original Linea Light Group parts or approved by the company. The warranty will become void if non original or non approved parts are used.

**(FRA)** - Les produits doivent impérativement être installés avec des alimentations, des câblages et des accessoires Linea Light Group, ou qui ont été approuvés par l'entreprise. L'utilisation d'accessoires non d'origine, ou non approuvés, entraîne la déchéance de toute garantie sur le produit.

**(ESP)** - Los productos se han de instalar obligatoriamente con alimentaciones, cableados y accesorios originales de Linea Light Group o, de otra forma, deben ser aprobados por la empresa misma. El uso de accesorios no originales, o no aprobados, anula todas las garantías del producto.

**(GER)** Die Produkte müssen obligatorisch mit Originalstromversorgung, Originalkabeln und Originalzubehör der Linea Light Group oder mit Teilen, die von der Linea Light Group ausdrücklich empfohlen sind, installiert werden. Die Verwendung von nicht originale oder nicht vom Hersteller empfohlenem Zubehör führt zu einem sofortigen Verfall vom Garantieanspruch für das Produkt.

**N.B.**

**(ITA)** - Non coprire l'articolo con materiale isolante.

**(ENG)** - Do not cover the product with insulating material.

**(FRA)** - Ne pas couvrir le produit avec un matériau isolant.

**(ESP)** - No cubra el producto con material aislante.

**(GER)** - Das Produkt nicht decken mit Isoliermaterial.



I	GB	F	D	E
<b>Procedura di cablaggio</b>	<b>Wiring procedure</b>	<b>Procédure de câblage</b>	<b>Anleitung zur Verkabelung</b>	<b>Procedimiento de cableado</b>
1 Chiudere l'interruttore generale	1 Switch off the main switch	1 Couper le disjoncteur	1 Schalten Sie den Hauptschalter aus	1 Cerrar el interruptor general
2 Collegare i faretto all'alimentatore	2 Connect the spotlights to the power supply unit.	2 Reiter les spots au driver	2 Schliessen Sie die Strahler an dem Stromversorgungsgeräat an	2 Conectar los focos al alimentador
3 Collegare l'alimentatore alla rete	3 Connect the power supply unit to the network	3 Reiter le driver au réseau	3 Schliessen Sie das Stromversorgungsgeräat ans Netz an	3 Conectar el alimentador a la red
4 Aprire l'interruttore generale	4 Switch on the main switch	4 Connecter le disjoncteur	4 Schalten Sie den Hauptschalter ein	4 Abrier el interruptor general
<b>N.B.</b> Tutte le operazioni di manutenzione ed installazione vanno eseguite con l'interruttore generale in posizione	<b>N.B.</b> All the maintenance and installation procedures must be carried out with the main switch in position	<b>N.B.</b> Toutes les opérations de maintenance et d'installation seront effectuées avec le disjoncteur sur la position	<b>N.B.</b> Die Wartungs- und Instandhaltungsvorgänge müssen mit Hauptschalter in Position durchgeführt werden	<b>N.B.</b> Todas las operaciones de mantenimiento e instalación se tendrán que llevar a cabo con el interruptor general en posición
Non collegare più faretto in parallelo all'uscita dello stesso alimentatore	Do not connect too many parallel spotlights to the output of the same power supply unit	Ne pas relier plusieurs spots en parallèle sur la sortie du même driver	Schalten Sie weiterhin keinen Strahler mehr parallel am Ausgang desselben Stromversorgungsgeräat	No conectar más focos en paralelo a la salida del mismo alimentador
I faretto necessitano di corrente costante stabilizzata	Use stabilized constant current for the spotlights	Les spots nécessitent d'un courant constant stabilisé	Die Strahler brauchen Konstantstrom	Los focos necesitan corriente constante estabilizada
Per il N° di led collegabili all'alimentatore seguire le indicazioni sull'etichetta dello stesso	Follow the instructions on the label of the power supply unit for the number of spotlights that can be connected to it	Pour le N° de leds reliables au driver, suivre les indications reportées sur son étiquette	Beachten Sie die Etikette des Stromversorgungsgeräat, um die Anzahl der an Stromversorgungsgeräat anzuschliessen LED zu erfahren.	Sobre el N° de leds conectables al alimentador seguir las indicaciones indicadas en la etiqueta del mismo
<b>IL FARETTO RISULTA GARANTITO SOLO CON ALIMENTATORI DISTRIBUITI DA I-LED</b>	<b>SPOTLIGHTS ARE GUARANTEED ONLY IF POWER SUPPLY UNITS DISTRIBUTED BY I-LED ARE USED</b>	<b>LE SPOT EST GARANTI SEULEMENT AVEC LES DRIVERS DISTRIBUES PAR I-LED</b>	<b>DIE GARANTIE IST GÜLTIG NUR FÜR STRAHLER, DIE MIT I-LED STROMVERSORNGUNGSGERÄTEN EINGESPEIST WERDEN.</b>	<b>EL FOCO SÓLO ESTÁ GARANTIZADO CON ALIMENTADORES DISTRIBUIDOS POR I-LED</b>

SCHEMA DI CABLAGGIO / WIRING

ON/OFF

SCHEMA DI CABLAGGIO / WIRING

1/10V

SCHEMA DI CABLAGGIO / WIRING

DALI

