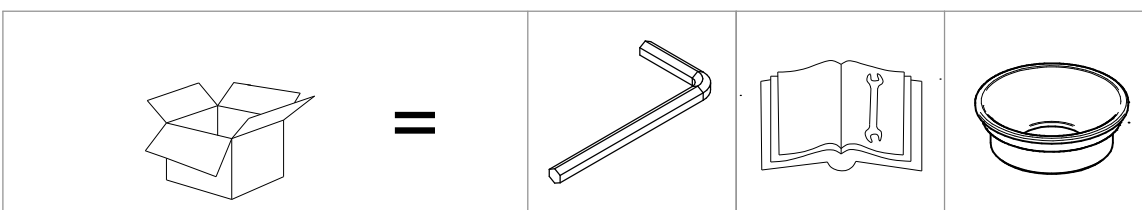
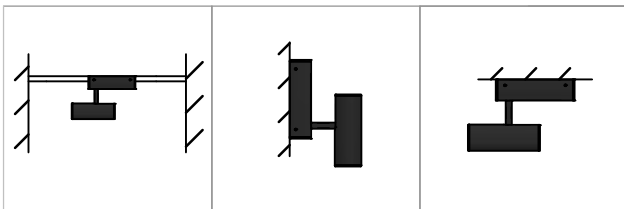
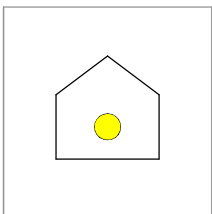
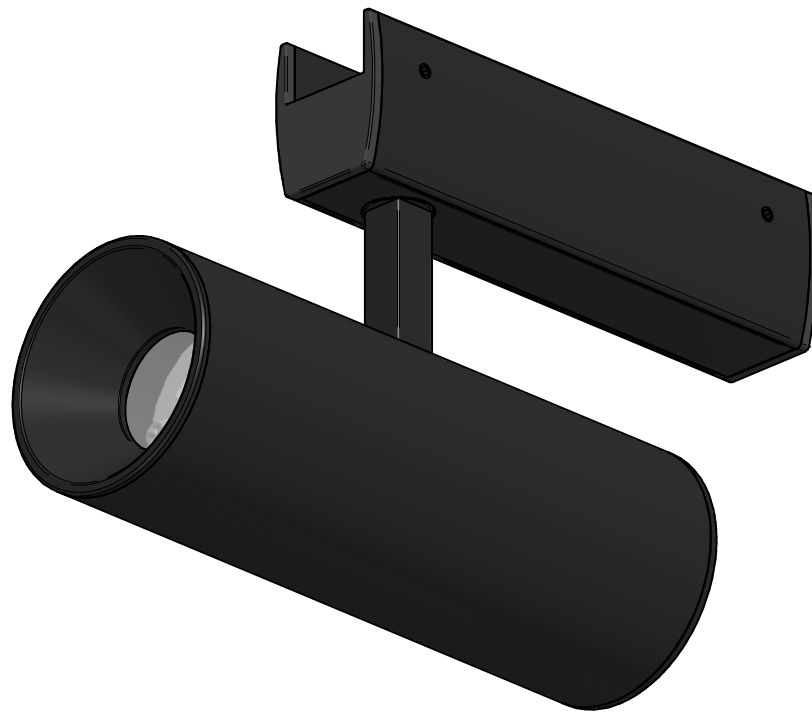
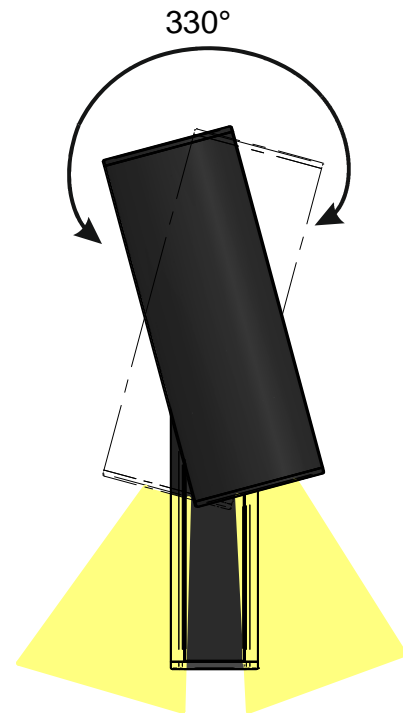
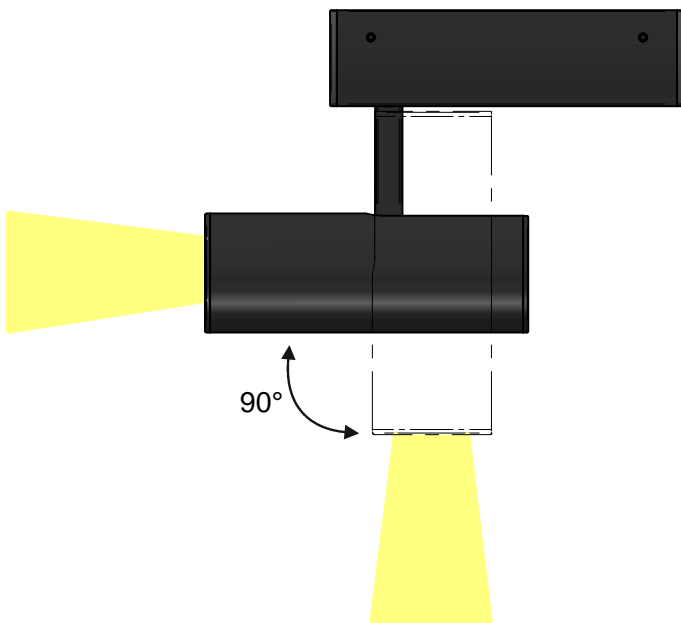
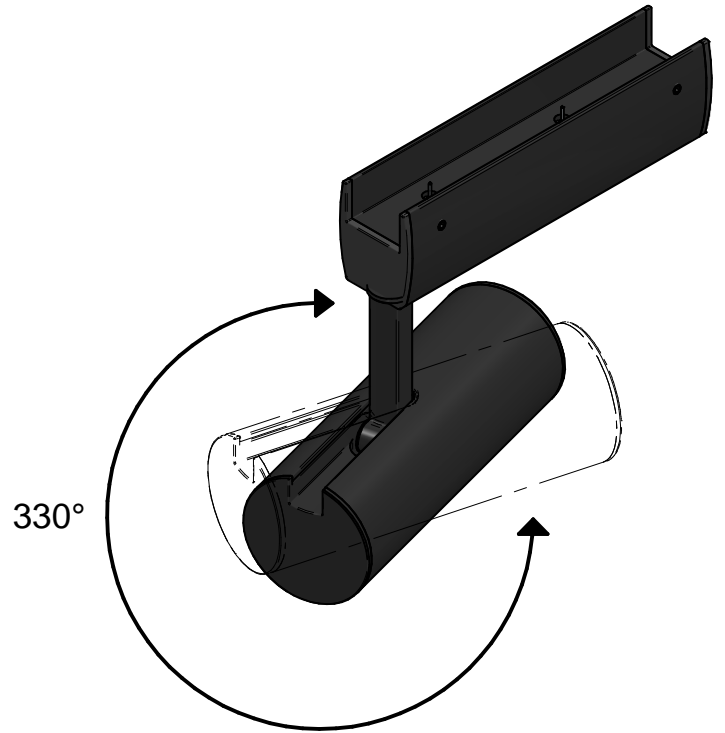
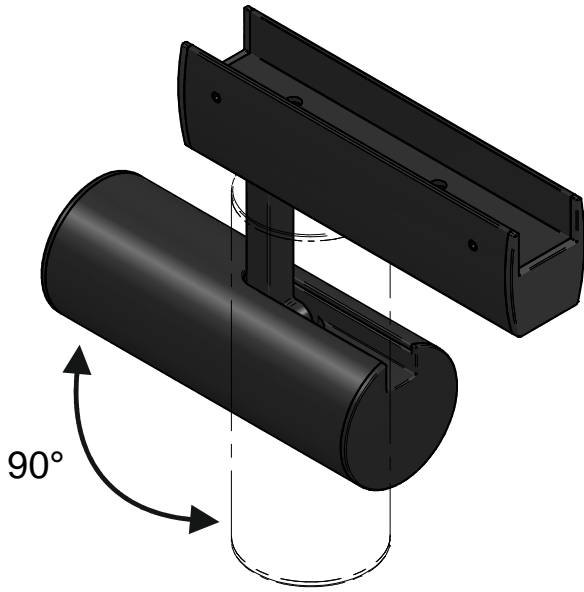


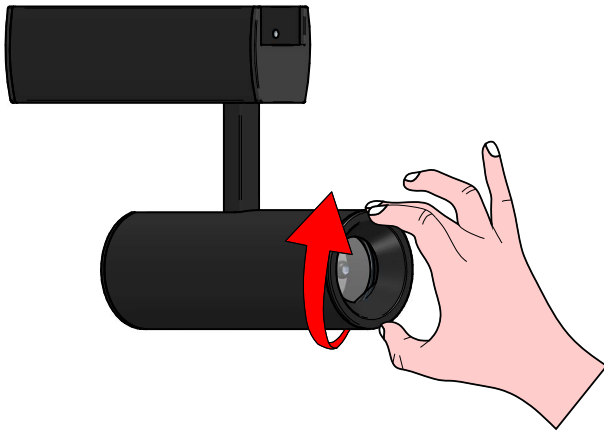
6 W		
10°	30°	45°
82922W10	82922W30	82922W45
82922M10	82922M30	82922M45
77594W10	77594W30	77594W45
77594M10	77594M30	77594M45

10 W	
30°	45°
83946W30	83946W45
83946M30	83946M45
77595W30	77595W45
77595M30	77595M45

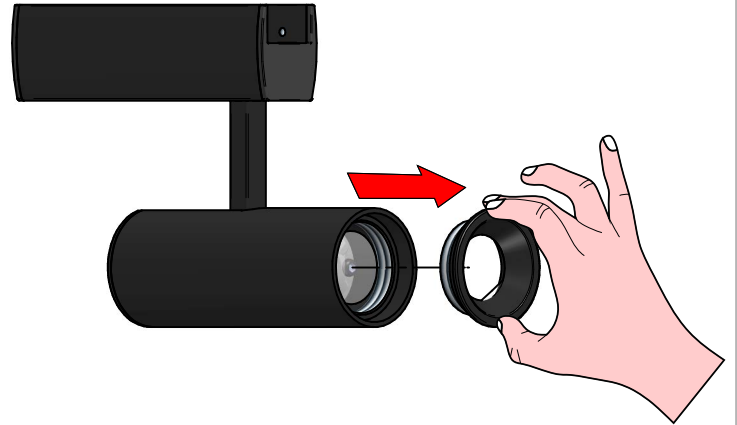




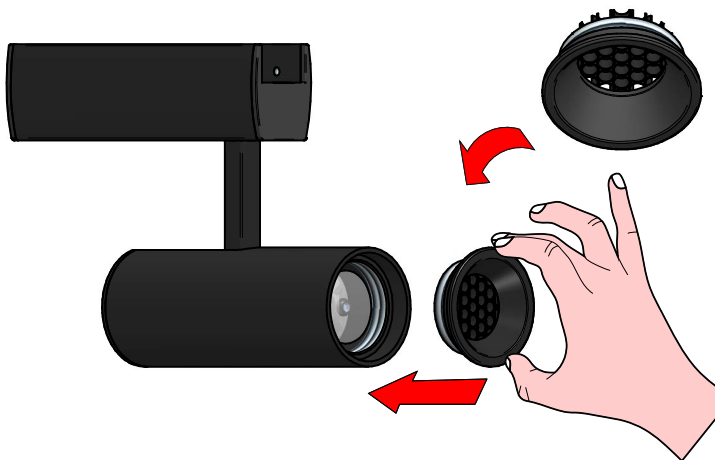
1



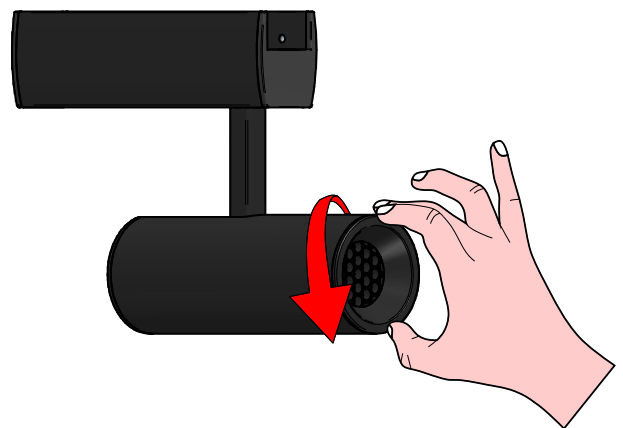
2

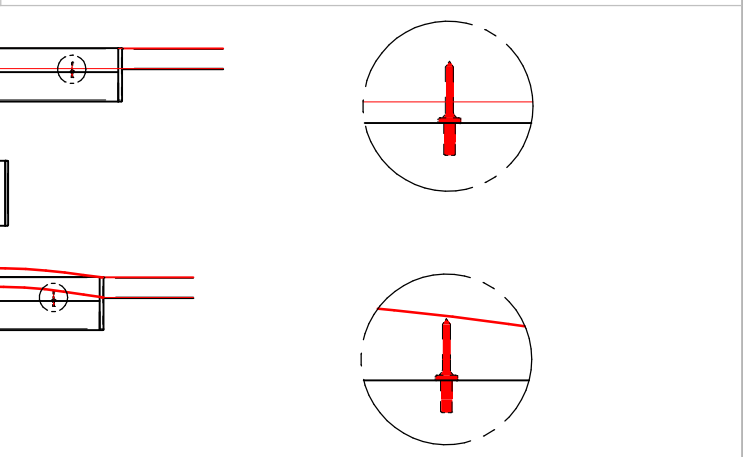
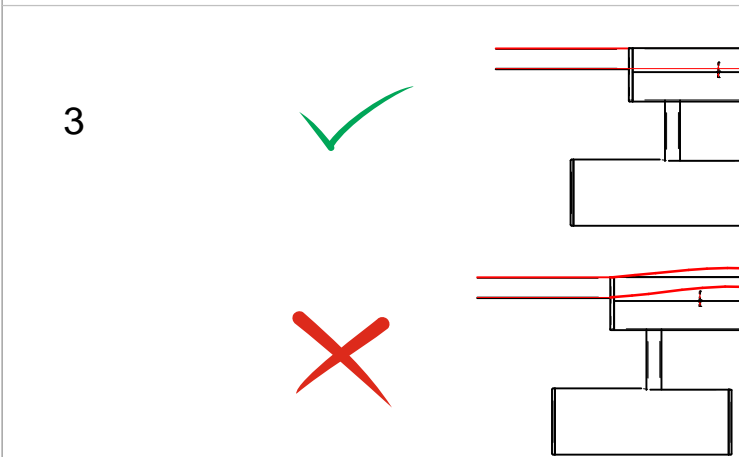
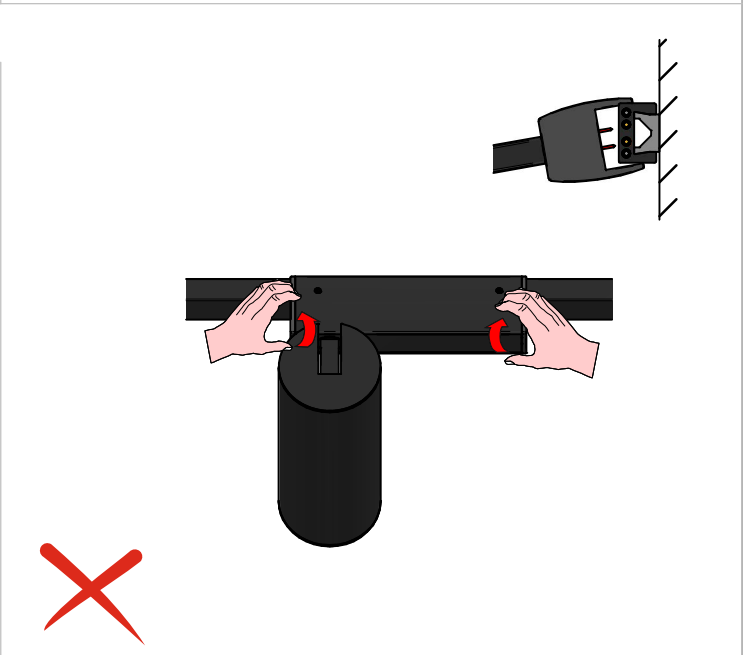
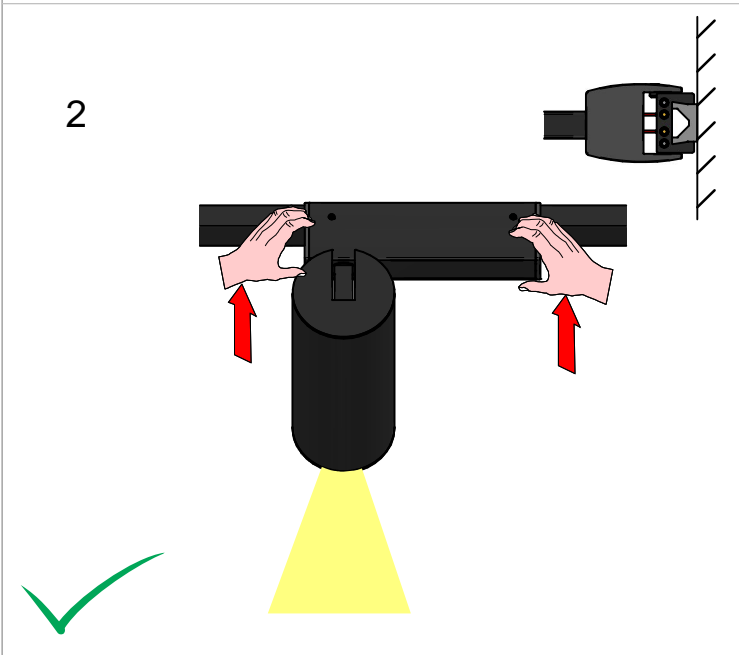
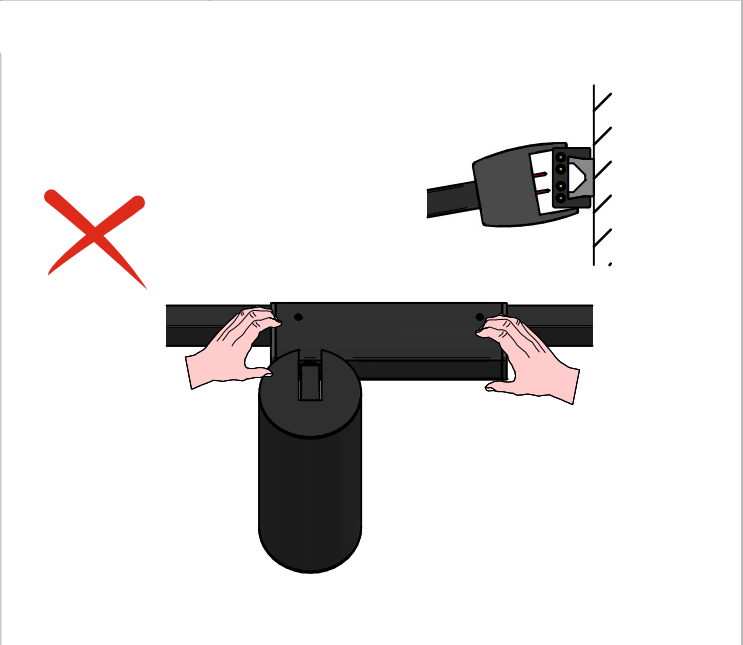
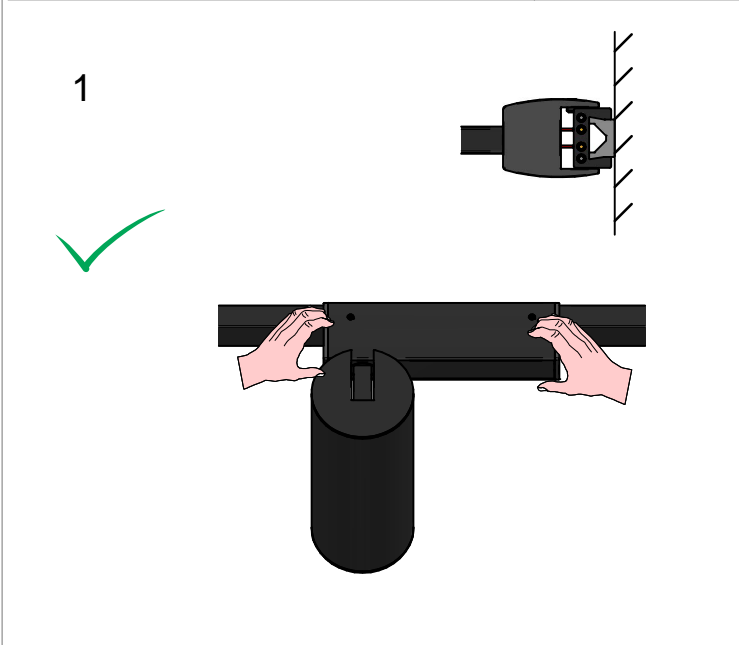
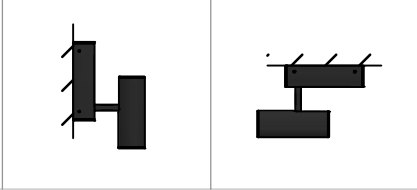


3

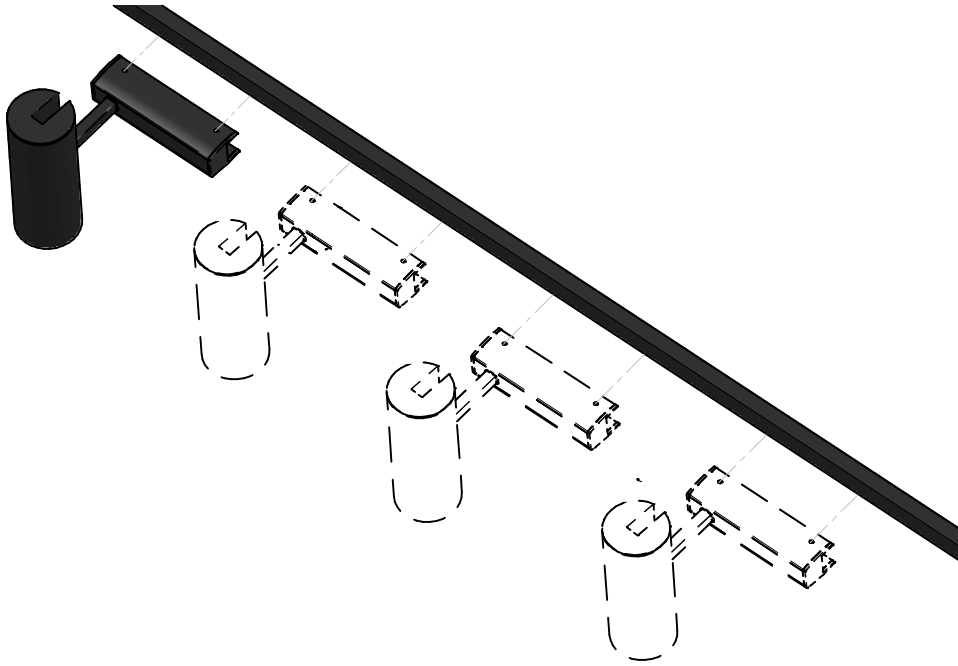


4

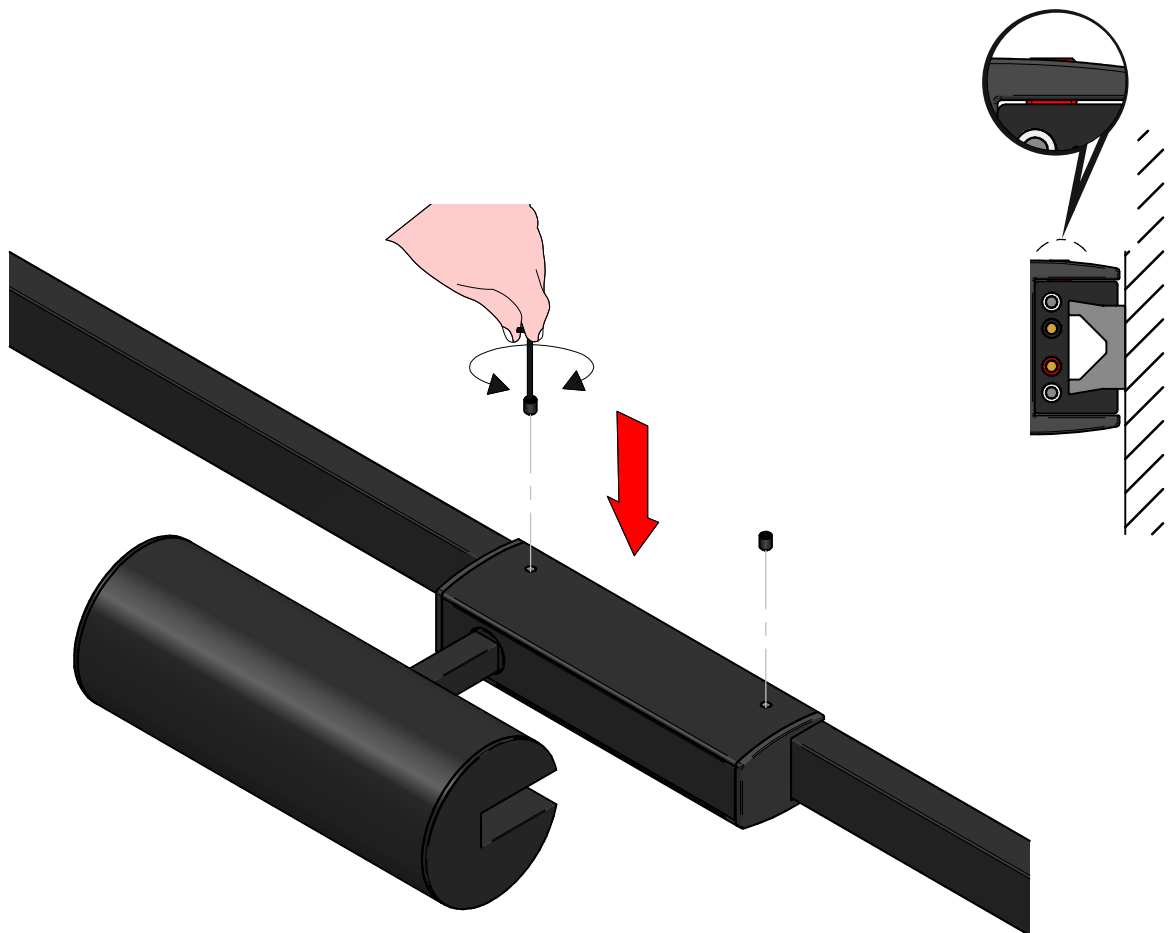




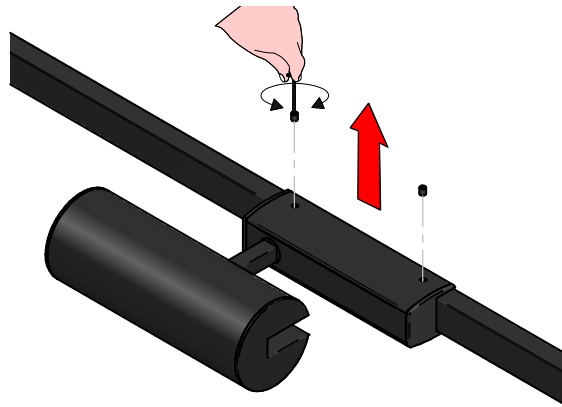
4



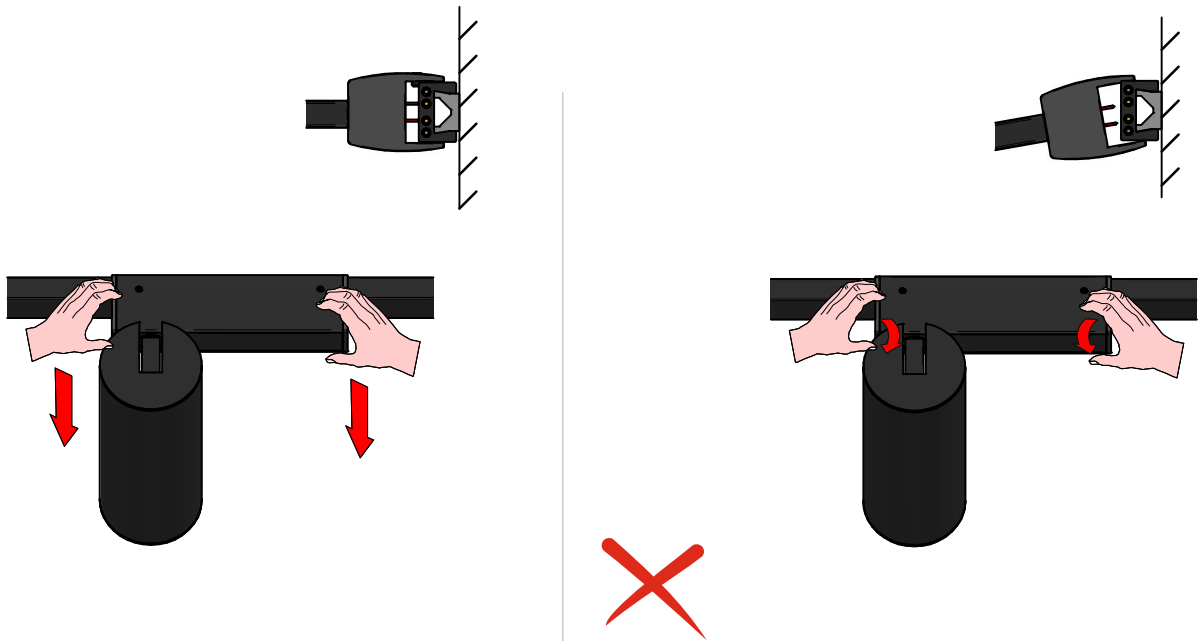
5



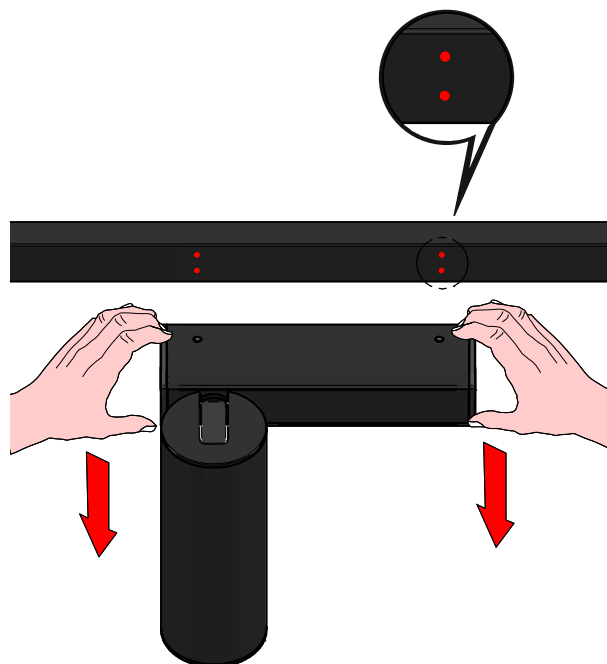
6



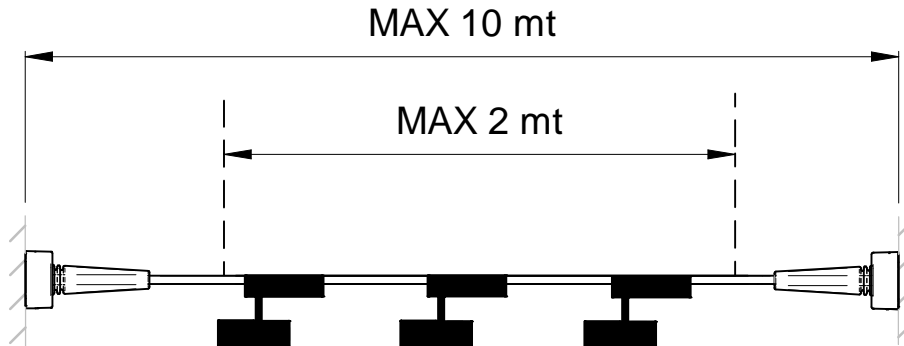
7



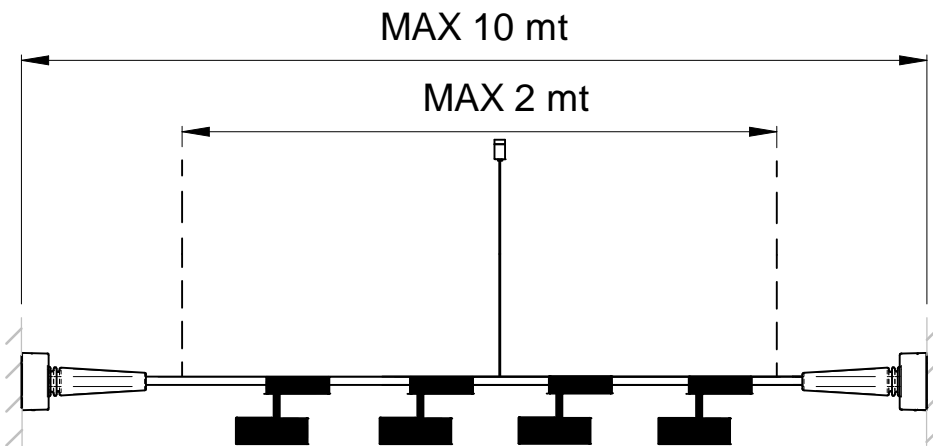
8



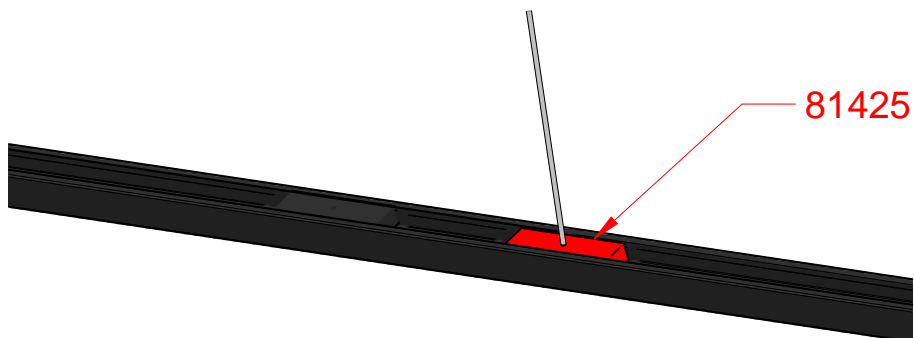
A

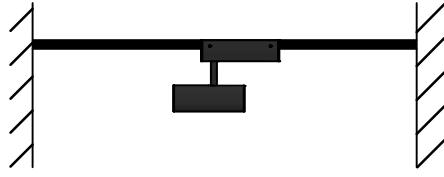


B

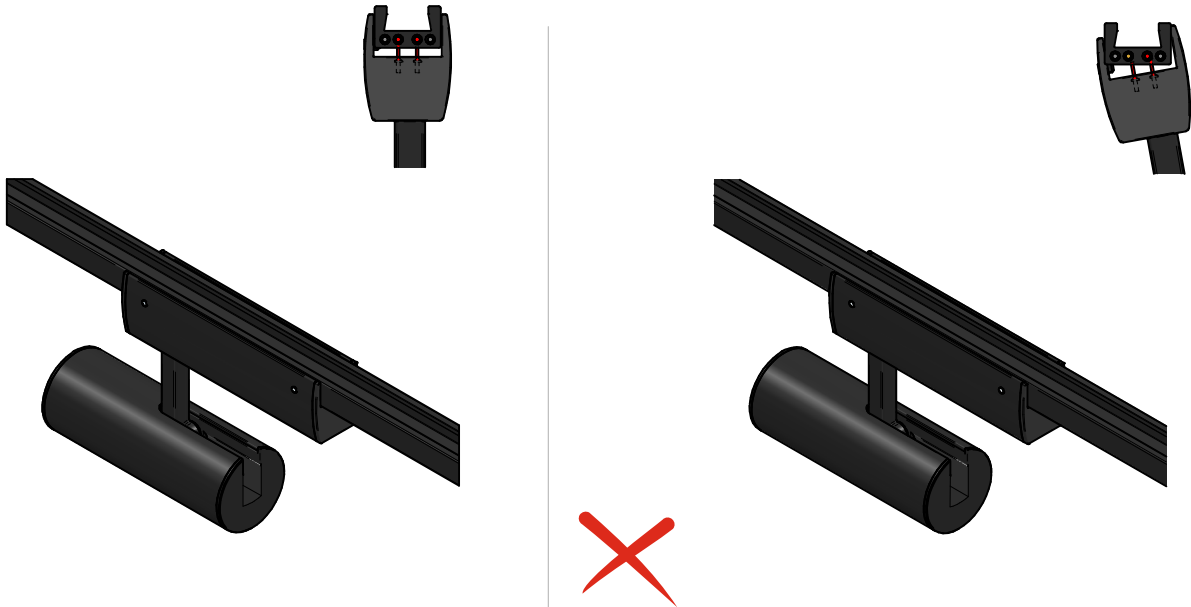


B.1

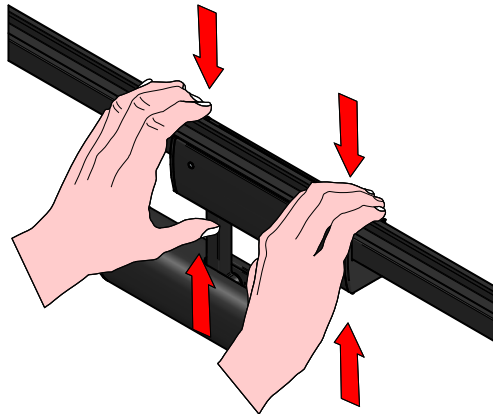




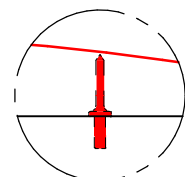
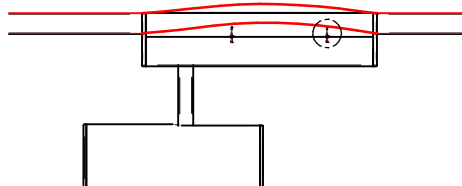
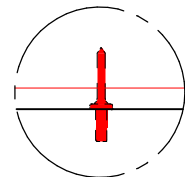
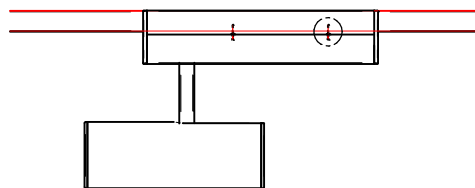
1



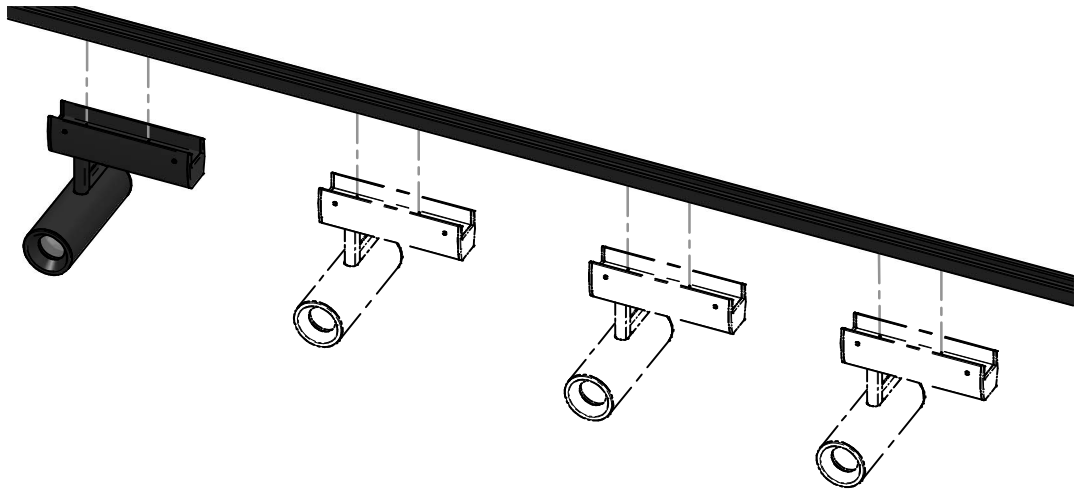
2



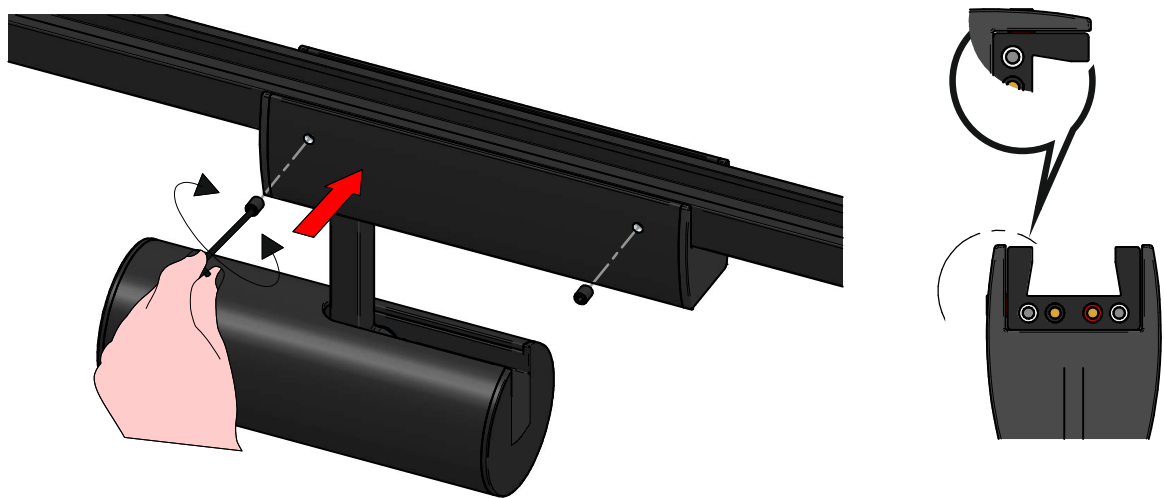
3



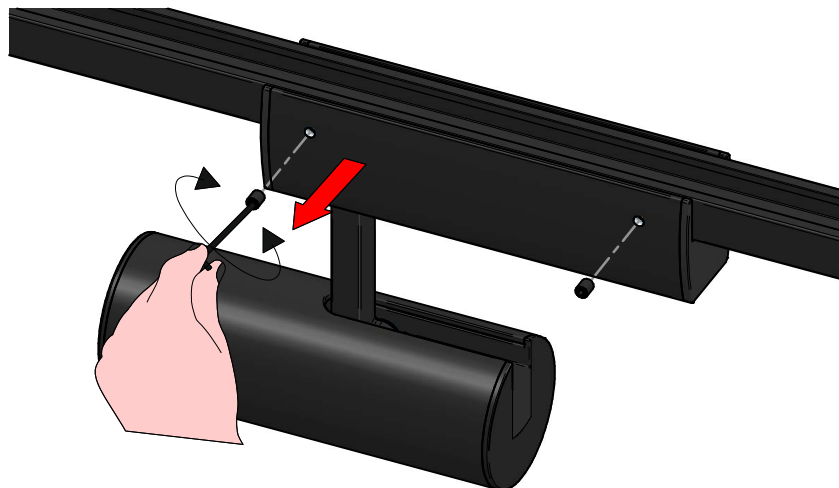
4



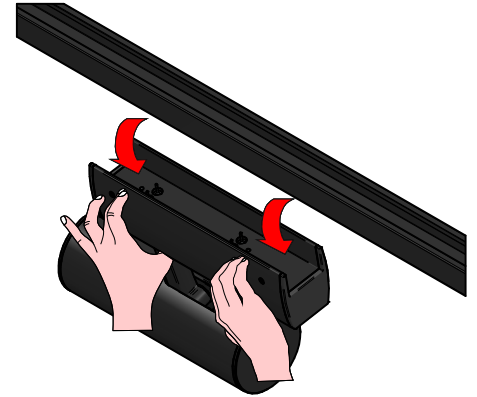
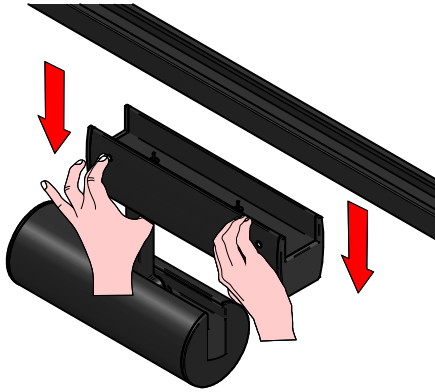
5



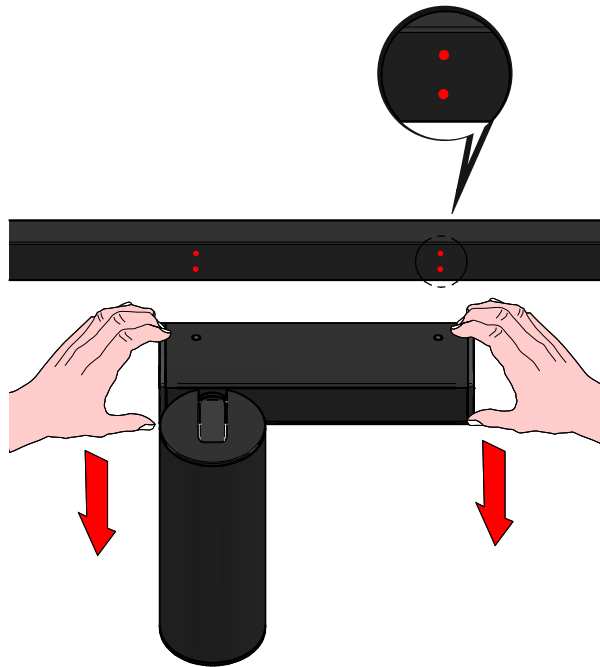
6



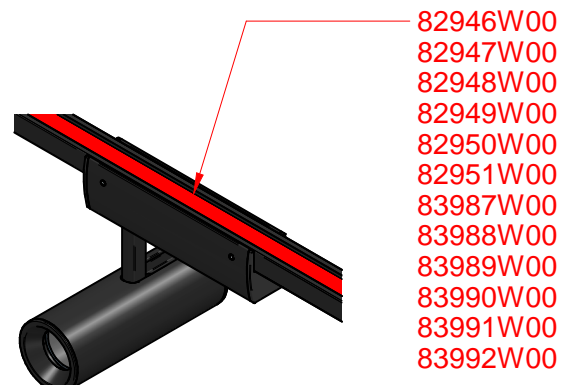
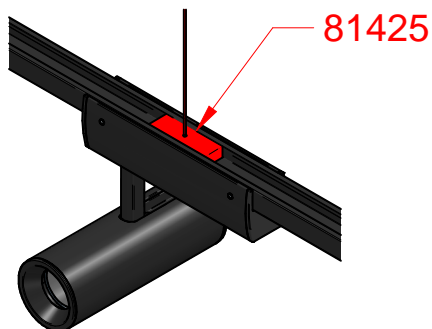
7



8



9



82946W00  
82947W00  
82948W00  
82949W00  
82950W00  
82951W00  
83987W00  
83988W00  
83989W00  
83990W00  
83991W00  
83992W00

10

