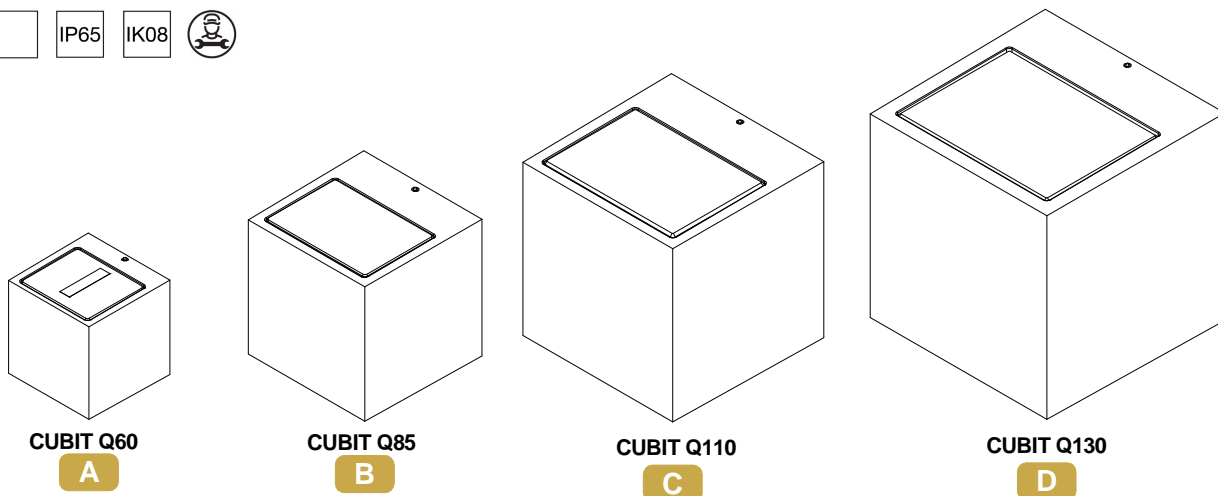
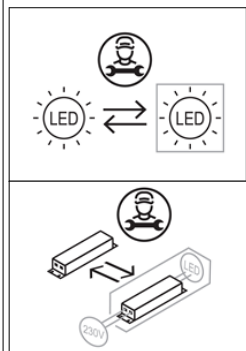
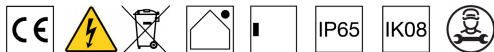


SERIE / SERIES: CUBIT

BRAND: i-LED

\* LA POTENZA W E' INDICATA IN DC  
\* THE POWER W SPECIFIED IS DC



MODELLI / MODELS

CODE	Dimensions (LxWxH / Ø x H mm)	Electrical Insulation Class	POWER (W)	CLASS I / II		WEIGHT (Kg)	IP	CRI	Energy class light source Temperature color LED (°K)			No. light source
				INPUT (V)	FREQUENCY (Hz)				2700	3000	4000	
				CLASS III								
				VOLTAGE (V)	CURRENT (mA)							
77413	60x60x61	1	3,2	220-240	50/60	0,3	65	80	E	E	E	1
77414		1	3,2	220-240	50/60	0,3	65	80	E	E	E	1
77415		1	3,2	220-240	50/60	0,3	65	80	E	E	E	1
77416		1	3,2	220-240	50/60	0,3	65	80	E	E	E	1
77418		1	7	220-240	50/60	0,3	65	80	E	E	E	2
77419		1	7	220-240	50/60	0,3	65	80	E	E	E	2
77420		1	7	220-240	50/60	0,3	65	80	E	E	E	2
77421		1	7	220-240	50/60	0,3	65	80	E	E	E	2
77423		1	7	220-240	50/60	0,3	65	80	E	E	E	2
77424		1	7	220-240	50/60	0,3	65	80	E	E	E	2
77425		1	7	220-240	50/60	0,3	65	80	E	E	E	2
77426		1	7	220-240	50/60	0,3	65	80	E	E	E	2
C01551		1	6	220-240	50/60	0,3	65	80	E	E	E	1
76584		89x89x88	1	8,7	220-240	50/60	0,9	65	80	E	E	E
76585	1		8,7	220-240	50/60	0,9	65	80	E	E	E	1
76586	1		8,7	220-240	50/60	0,9	65	80	E	E	E	1
76587	1		8,7	220-240	50/60	0,9	65	80	E	E	E	1
76589	3		5,5*	9	C.C. max630	0,8	65	80	E	E	E	1
76590	3		5,5*	9	C.C. max630	0,8	65	80	E	E	E	1
76591	3		5,5*	9	C.C. max630	0,8	65	80	E	E	E	1
76592	3		5,5*	9	C.C. max630	0,8	65	80	E	E	E	1
76614	1		15,5	220-240	50/60	0,8	65	80	F	E	E	2
76615	1		15,5	220-240	50/60	0,8	65	80	F	E	E	2
76616	1		15,5	220-240	50/60	0,8	65	80	F	E	E	2
76617	1		15,5	220-240	50/60	0,8	65	80	F	E	E	2
76619	3		11*	18	C.C. max630	0,8	65	80	F	E	E	2
76620	3		11*	18	C.C. max630	0,8	65	80	F	E	E	2
76621	3		11*	18	C.C. max630	0,8	65	80	F	E	E	2
76622	3		11*	18	C.C. max630	0,8	65	80	F	E	E	2
76624	1		15,5	220-240	50/60	0,8	65	80	F	E	E	2
76625	1		15,5	220-240	50/60	0,8	65	80	F	E	E	2
76626	1		15,5	220-240	50/60	0,8	65	80	F	E	E	2
76627	1		15,5	220-240	50/60	0,8	65	80	F	E	E	2
76629	3		11*	18	C.C. max630	0,8	65	80	F	E	E	2
76630	3		11*	18	C.C. max630	0,8	65	80	F	E	E	2
76631	3		11*	18	C.C. max630	0,8	65	80	F	E	E	2
76632	3		11*	18	C.C. max630	0,8	65	80	F	E	E	2
76634	1		7	220-240	50/60	0,8	65	80	F	E	E	1
76635	1		7	220-240	50/60	0,8	65	80	F	E	E	1
76636	1		7	220-240	50/60	0,8	65	80	F	E	E	1
76637	1		7	220-240	50/60	0,8	65	80	F	E	E	1
76639	1		14	220-240	50/60	0,8	65	80	F	E	E	2
76640	1		14	220-240	50/60	0,8	65	80	F	E	E	2
76641	1		14	220-240	50/60	0,8	65	80	F	E	E	2
76642	1		14	220-240	50/60	0,8	65	80	F	E	E	2
76649	1		7	220-240	50/60	0,9	65	80	F	E	E	1
76650	1		7	220-240	50/60	0,9	65	80	F	E	E	1

SERIE / SERIES: CUBIT

BRAND: i-LÈD

\* LA POTENZA W E' INDICATA IN DC  
\* THE POWER W SPECIFIED IS DC

76650		1	7	220-240	50/60	0,9	65	80	F	E	E	1
76651		1	7	220-240	50/60	0,9	65	80	F	E	E	1
76652		1	7	220-240	50/60	0,9	65	80	F	E	E	1
76654		1	14	220-240	50/60	0,9	65	80	F	E	E	2
76655		1	14	220-240	50/60	0,9	65	80	F	E	E	2
76656		1	14	220-240	50/60	0,9	65	80	F	E	E	2
76657		1	14	220-240	50/60	0,9	65	80	F	E	E	2
77490	89x89x88	1	15,5	220-240	50/60	0,9	65	80	F	E	E	2
77491		1	15,5	220-240	50/60	0,9	65	80	F	E	E	2
77492		1	15,5	220-240	50/60	0,9	65	80	F	E	E	2
77493		1	15,5	220-240	50/60	0,9	65	80	F	E	E	2
77495		3	11*	18	C.C. max630	0,8	65	80	F	E	E	2
77496		3	11*	18	C.C. max630	0,8	65	80	F	E	E	2
77497		3	11*	18	C.C. max630	0,8	65	80	F	E	E	2
77498		3	11*	18	C.C. max630	0,8	65	80	F	E	E	2
76321		1	11	220-240	50/60	1,4	65	80	E	E	E	1
76322		1	11	220-240	50/60	1,4	65	80	E	E	E	1
76323		1	11	220-240	50/60	1,4	65	80	E	E	E	1
76324		1	11	220-240	50/60	1,4	65	80	E	E	E	1
76326		1	7,5	220-240	50/60	1,5	65	80	E	E	E	1
76327		1	7,5	220-240	50/60	1,5	65	80	E	E	E	1
76328		1	7,5	220-240	50/60	1,5	65	80	E	E	E	1
76329		1	7,5	220-240	50/60	1,5	65	80	E	E	E	1
76351		1	21,2	220-240	50/60	1,5	65	80	F	E	E	2
76352		1	21,2	220-240	50/60	1,5	65	80	F	E	E	2
76353		1	21,2	220-240	50/60	1,5	65	80	F	E	E	2
76354		1	21,2	220-240	50/60	1,5	65	80	F	E	E	2
76356		1	15	220-240	50/60	1,6	65	80	F	E	E	2
76357		1	15	220-240	50/60	1,6	65	80	F	E	E	2
76358		1	15	220-240	50/60	1,6	65	80	F	E	E	2
76359		1	15	220-240	50/60	1,6	65	80	F	E	E	2
76361		1	21,2	220-240	50/60	1,5	65	80	F	E	E	2
76362		1	21,2	220-240	50/60	1,5	65	80	F	E	E	2
76363		1	21,2	220-240	50/60	1,5	65	80	F	E	E	2
76364		1	21,2	220-240	50/60	1,5	65	80	F	E	E	2
76366		1	15	220-240	50/60	1,6	65	80	F	E	E	2
76367		1	15	220-240	50/60	1,6	65	80	F	E	E	2
76368		1	15	220-240	50/60	1,6	65	80	F	E	E	2
76369	114x114x113	1	15	220-240	50/60	1,6	65	80	F	E	E	2
76559		1	10	220-240	50/60	1,4	65	80	F	E	E	1
76560		1	10	220-240	50/60	1,4	65	80	F	E	E	1
76561		1	10	220-240	50/60	1,4	65	80	F	E	E	1
76562		1	10	220-240	50/60	1,4	65	80	F	E	E	1
76564		1	20	220-240	50/60	1,3	65	80	F	E	E	2
76565		1	20	220-240	50/60	1,3	65	80	F	E	E	2
76566		1	20	220-240	50/60	1,3	65	80	F	E	E	2
76567		1	20	220-240	50/60	1,3	65	80	F	E	E	2
76574		1	10	220-240	50/60	1,5	65	80	F	E	E	1
76575		1	10	220-240	50/60	1,5	65	80	F	E	E	1
76576		1	10	220-240	50/60	1,5	65	80	F	E	E	1
76577		1	10	220-240	50/60	1,5	65	80	F	E	E	1
76579		1	20	220-240	50/60	1,5	65	80	F	E	E	2
76580		1	20	220-240	50/60	1,5	65	80	F	E	E	2
76581		1	20	220-240	50/60	1,5	65	80	F	E	E	2
76582		1	20	220-240	50/60	1,5	65	80	F	E	E	2
77470		1	21,2	220-240	50/60	1,6	65	80	F	E	E	2
77471		1	21,2	220-240	50/60	1,6	65	80	F	E	E	2
77472		1	21,2	220-240	50/60	1,6	65	80	F	E	E	2
77473		1	21,2	220-240	50/60	1,6	65	80	F	E	E	2
77475		1	15	220-240	50/60	1,7	65	80	F	E	E	2
77476		1	15	220-240	50/60	1,7	65	80	F	E	E	2
77477		1	15	220-240	50/60	1,7	65	80	F	E	E	2
77478		1	15	220-240	50/60	1,7	65	80	F	E	E	2
76246		1	17	220-240	50/60	2,1	65	80	F	E	E	1
76247		1	17	220-240	50/60	2,1	65	80	F	E	E	1
76248		1	17	220-240	50/60	2,1	65	80	F	E	E	1
76249		1	17	220-240	50/60	2,1	65	80	F	E	E	1
76251		1	17	220-240	50/60	2,1	65	80	F	E	E	1
76252		1	17	220-240	50/60	2,1	65	80	F	E	E	1
76253		1	17	220-240	50/60	2,1	65	80	F	E	E	1
76254		1	17	220-240	50/60	2,1	65	80	F	E	E	1
76276		1	31	220-240	50/60	2,2	65	80	F	E	E	2
76277		1	31	220-240	50/60	2,2	65	80	F	E	E	2

SERIE / SERIES: CUBIT

BRAND: i-LÈD

● PUNTI DI FISSAGGIO  
ANCHOR POINTS

● INGRESSO CAVI  
CABLES ENTRY

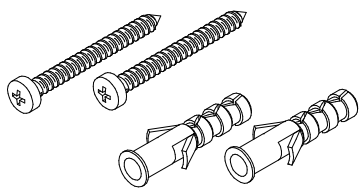
76278	134x134x133	1	31	220-240	50/60	2,2	65	80	F	E	E	2
76279		1	31	220-240	50/60	2,2	65	80	F	E	E	2
76281		1	31	220-240	50/60	2,2	65	80	F	E	E	2
76282		1	31	220-240	50/60	2,2	65	80	F	E	E	2
76283		1	31	220-240	50/60	2,2	65	80	F	E	E	2
76284		1	31	220-240	50/60	2,2	65	80	F	E	E	2
76291		1	31	220-240	50/60	2,1	65	80	F	E	E	2
76292		1	31	220-240	50/60	2,1	65	80	F	E	E	2
76293		1	31	220-240	50/60	2,1	65	80	F	E	E	2
76294		1	31	220-240	50/60	2,1	65	80	F	E	E	2
76296		1	12	220-240	50/60	2,0	65	80	F	E	E	1
76297		1	12	220-240	50/60	2,0	65	80	F	E	E	1
76298		1	12	220-240	50/60	2,0	65	80	F	E	E	1
76299		1	12	220-240	50/60	2,0	65	80	F	E	E	1
76301		1	24	220-240	50/60	1,9	65	80	F	E	E	1
76302		1	24	220-240	50/60	1,9	65	80	F	E	E	1
76303		1	24	220-240	50/60	1,9	65	80	F	E	E	1
76304		1	24	220-240	50/60	1,9	65	80	F	E	E	1
76311		1	12	220-240	50/60	2,2	65	80	F	E	E	1
76312		1	12	220-240	50/60	2,2	65	80	F	E	E	1
76313		1	12	220-240	50/60	2,2	65	80	F	E	E	1
76314		1	12	220-240	50/60	2,2	65	80	F	E	E	1
76316		1	24	220-240	50/60	2,4	65	80	F	E	E	2
76317		1	24	220-240	50/60	2,4	65	80	F	E	E	2
76318		1	24	220-240	50/60	2,4	65	80	F	E	E	2
76319		1	24	220-240	50/60	2,4	65	80	F	E	E	2
77438		1	31	220-240	50/60	2,3	65	80	F	E	E	2
77439		1	31	220-240	50/60	2,3	65	80	F	E	E	2
77440		1	31	220-240	50/60	2,3	65	80	F	E	E	2
77441		1	31	220-240	50/60	2,3	65	80	F	E	E	2
77443		1	31	220-240	50/60	2,3	65	80	F	E	E	2
77444		1	31	220-240	50/60	2,3	65	80	F	E	E	2
77445		1	31	220-240	50/60	2,3	65	80	F	E	E	2
77446		1	31	220-240	50/60	2,3	65	80	F	E	E	2

Ta -20°C ÷ 50°C

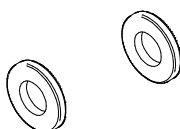
\*NON FISSARE LA SORGENTE LUMINOSA | DO NOT STARE AT THE LIGHT SOURCE.

ACCESSORI INCLUSI / INCLUDED ACCESSORIES

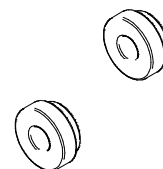
VITI + TASSELLI x2  
SCREWS + ANCHORS x2



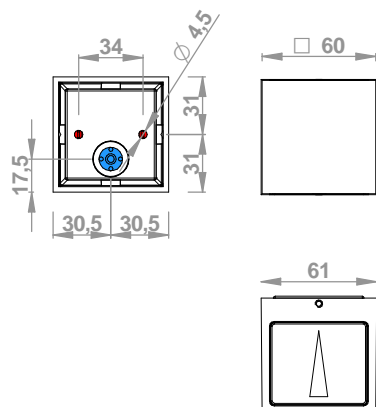
RONDELLE x2  
WASHERS x2



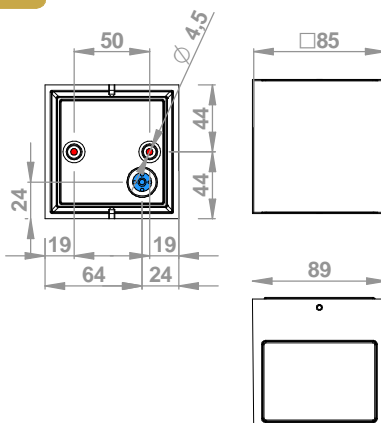
O-RING x2  
O-RING x2



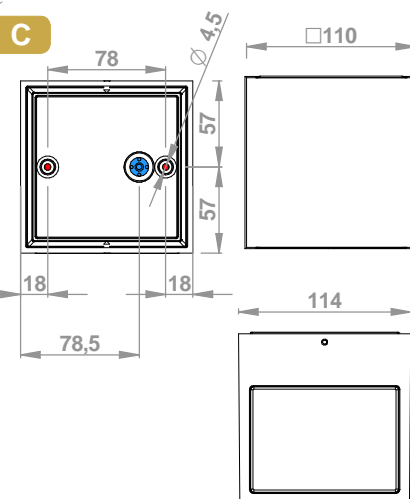
A



B



C



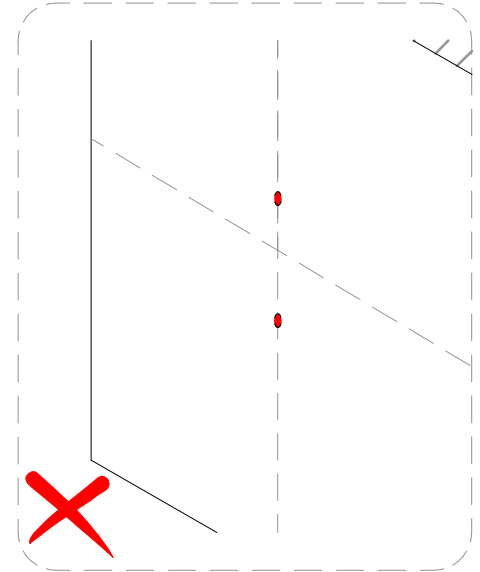
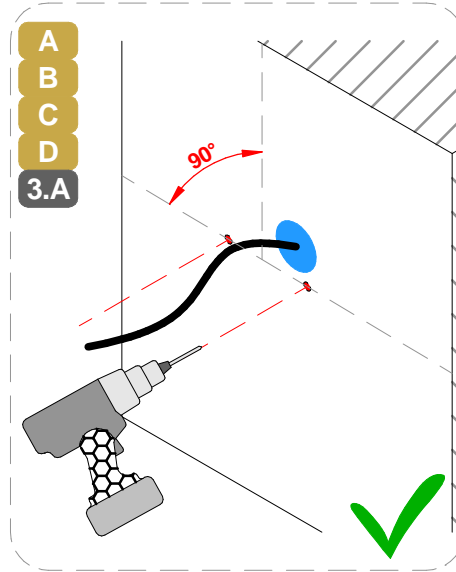
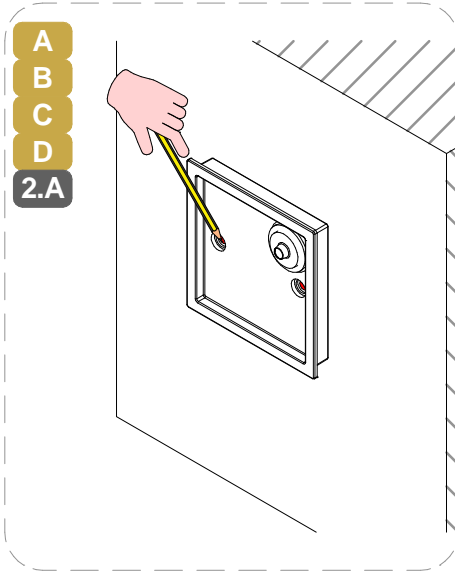
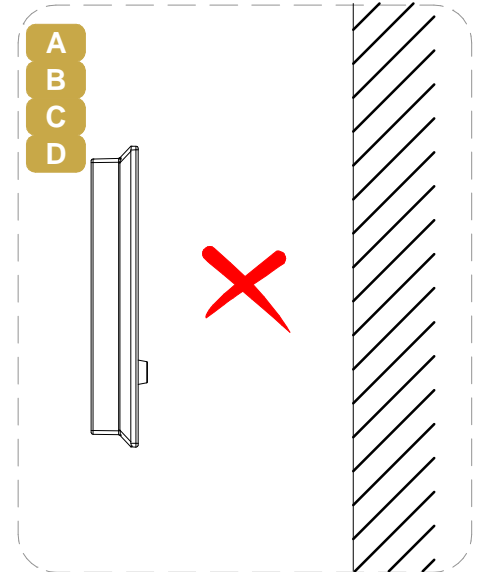
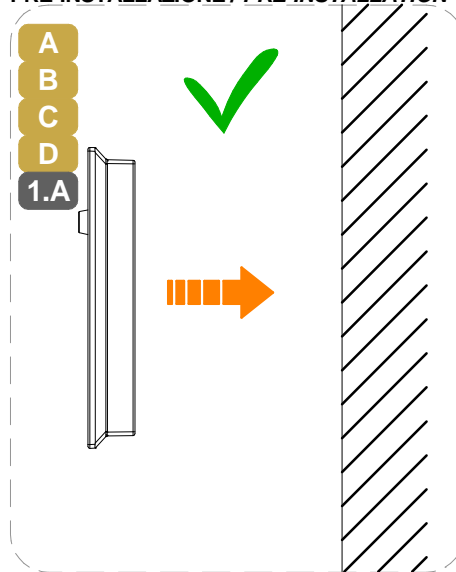
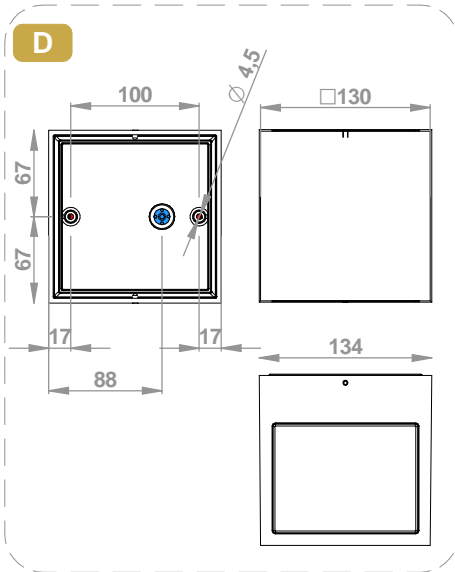
SERIE / SERIES: CUBIT

BRAND: i-LèD

● PUNTI DI FISSAGGIO  
ANCHOR POINTS

● INGRESSO CAVI  
CABLES ENTRY

PRE-INSTALLAZIONE / PRE-INSTALLATION

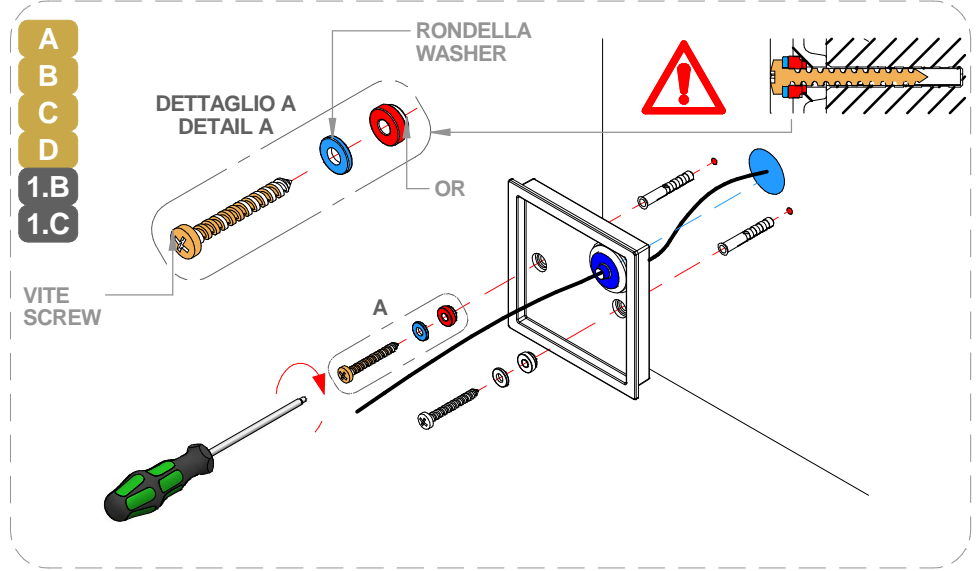


**4.A**

TENERE PRESENTE LA POSIZIONE DEL FORO DI INGRESSO DEI CAVI DI ALIMENTAZIONE, PRIMA DI ESEGUIRE IL FISSAGGIO

BE SURE TO CHECK THE POSITION OF THE POWER CABLE ENTRY HOLE BEFORE PROCEEDING WITH THE FIXING

● INGRESSO CAVI  
CABLES ENTRY



SERIE / SERIES: CUBIT

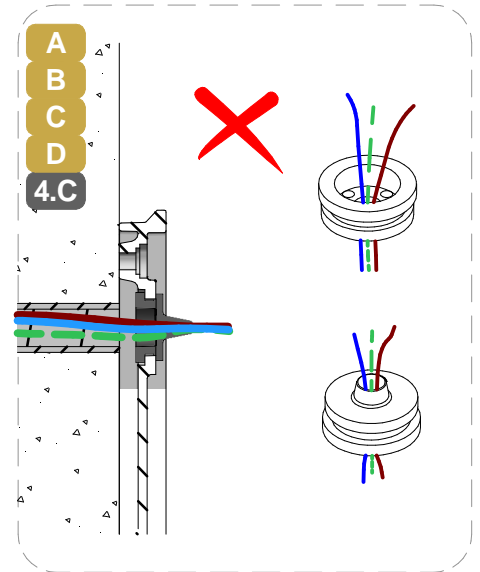
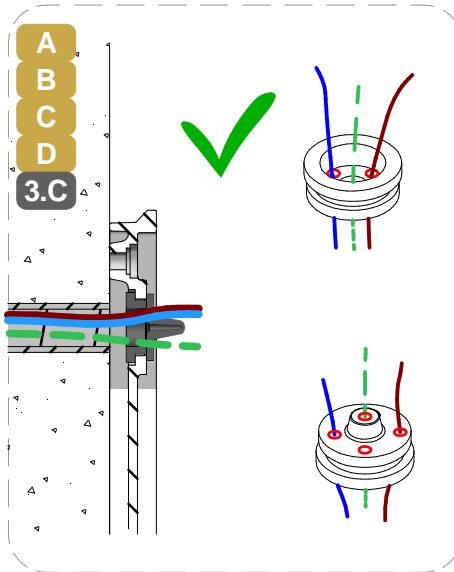
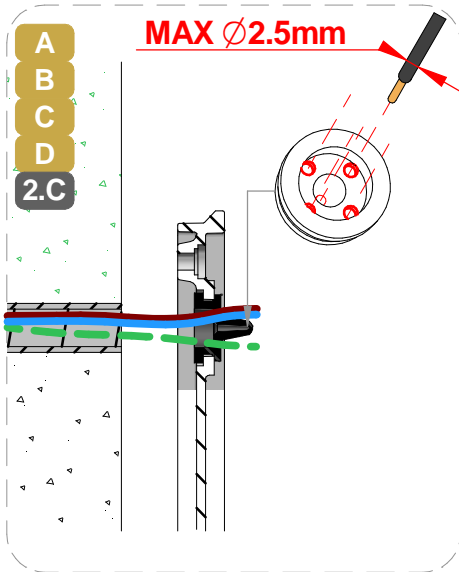
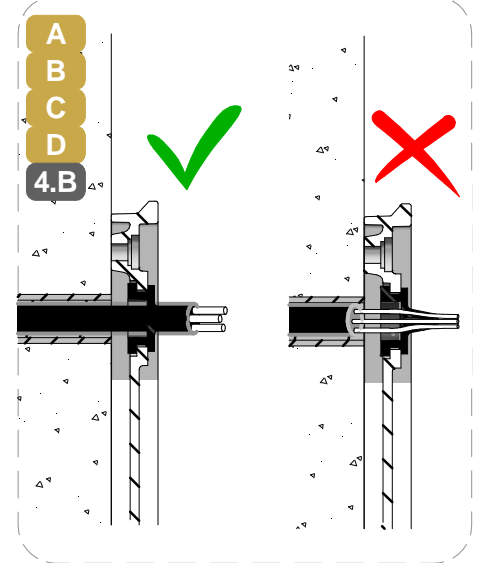
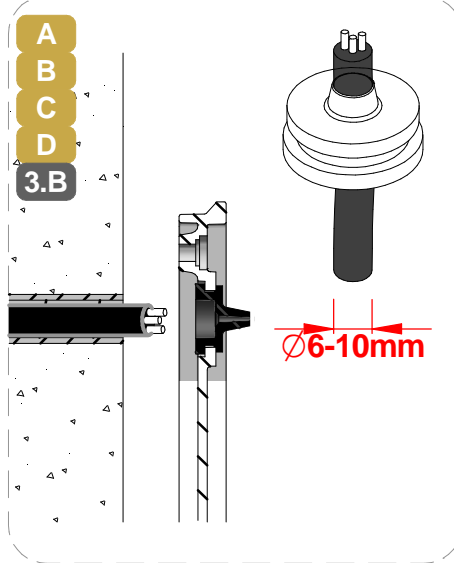
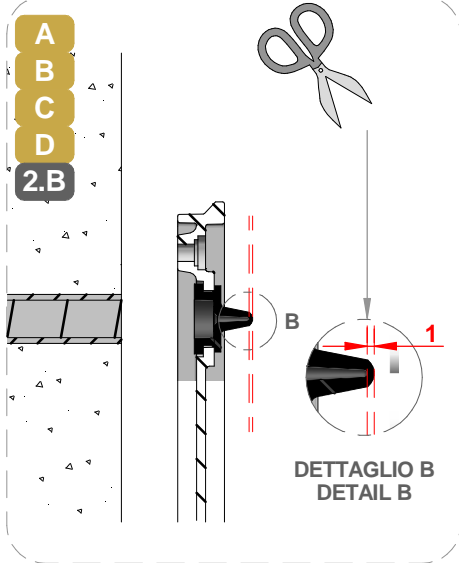
BRAND: i-LèD

MARRONE / BROWN = LINEA / LINE

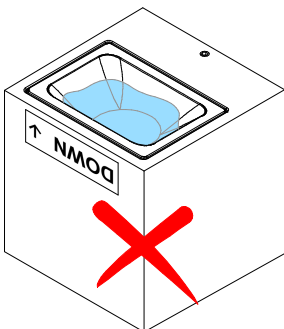
AZZURRO / LIGHT BLUE = NEUTRO / NEUTRAL

GIALLO-VERDE / YELLOW-GREEN = TERRA / EARTH CPC | PE

PRE-INSTALLAZIONE CAVO MULTIPOLARE / PRE-INSTALLATION MULTICORE CABLE



DOWN ↓



SE PRESENTE L'ETICHETTA "DOWN", QUESTA DEVE ESSERE RIVOLTA LEGGIBILE VERSO IL BASSO E SUCCESSIVAMENTE RIMOSSA.

SE VIENE MONTATA CON L'ETICHETTA VERSO L'ALTO, IN CASO DI PIOGGIA L'ACQUA SI RACCOGLIE NEL VANO, CAUSANDO POTENZIALI DANNI DI INFILTRAZIONE

IF THE "DOWN" LABEL IS PRESENT, THIS MUST BE FACING DOWNWARDS AND READABLE; THEN IT CAN BE REMOVED.

IF IT'S NOT INSTALLED IN THIS WAY THE WATER WILL COLLECT ON TOP OF THE LENS DUE TO THE REFLECTOR CONCAVE SHAPE, THIS WILL CAUSE WATER DAMAGE TO THE FITTING

SERIE / SERIES: CUBIT

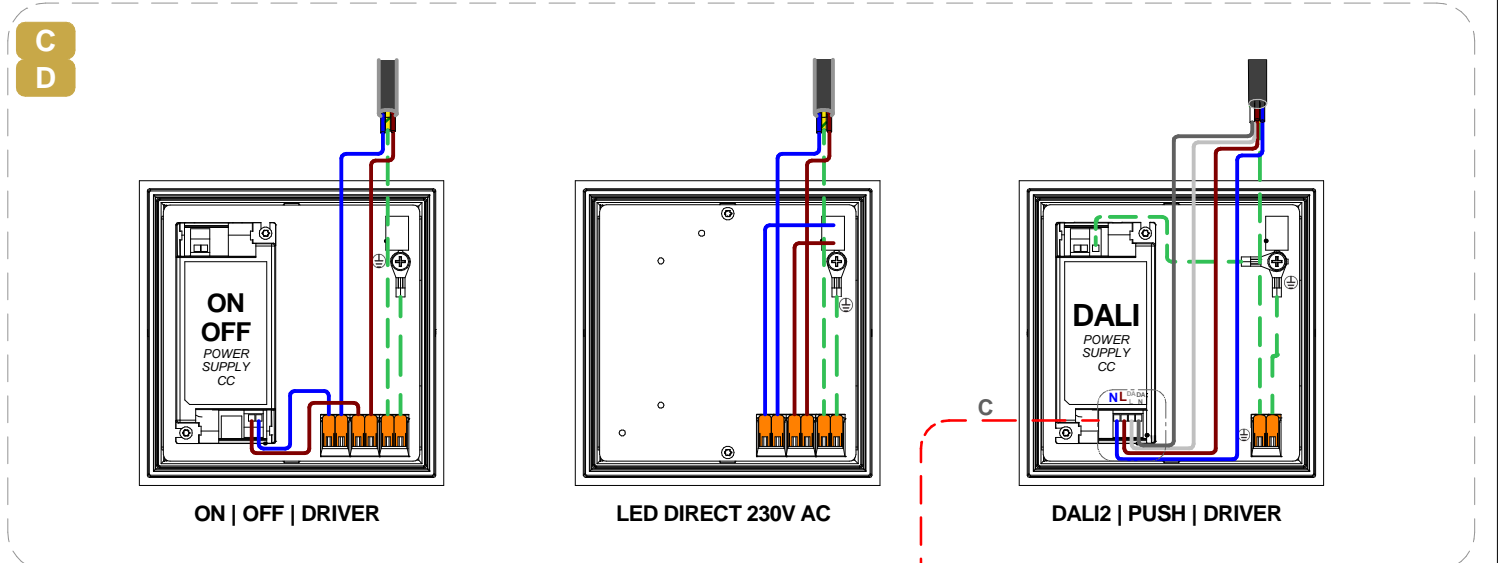
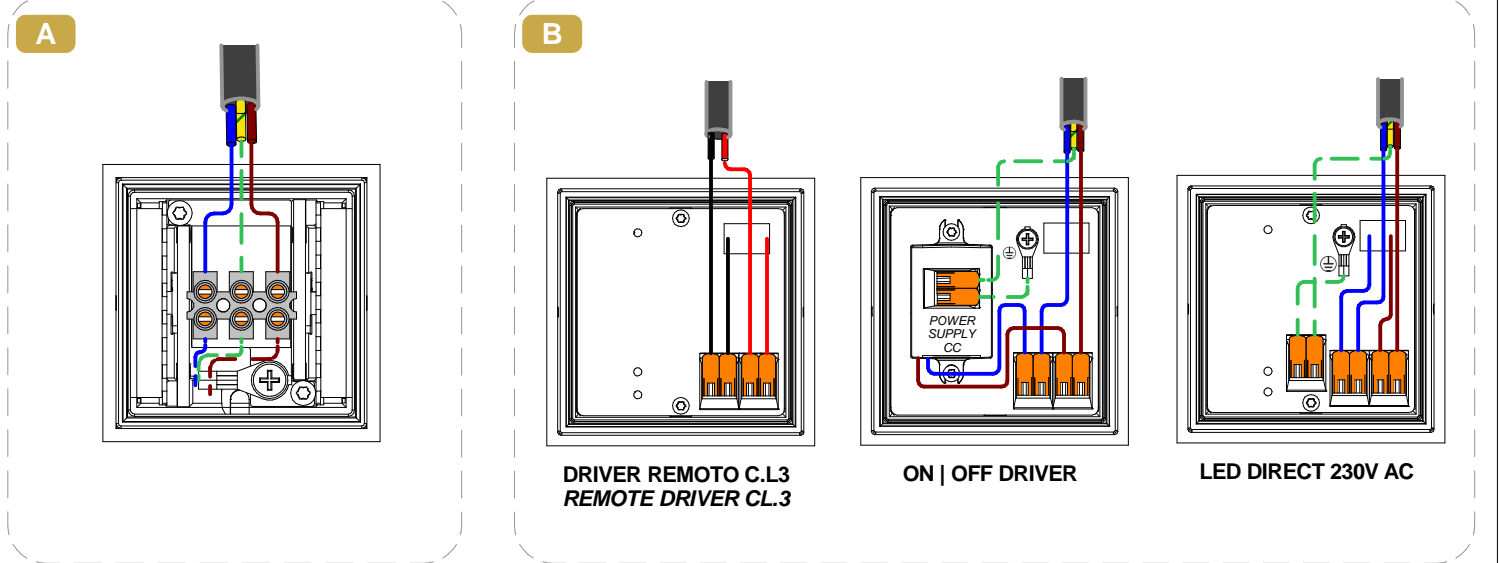
BRAND: i-LèD

MARRONE / BROWN = LINEA / LINE

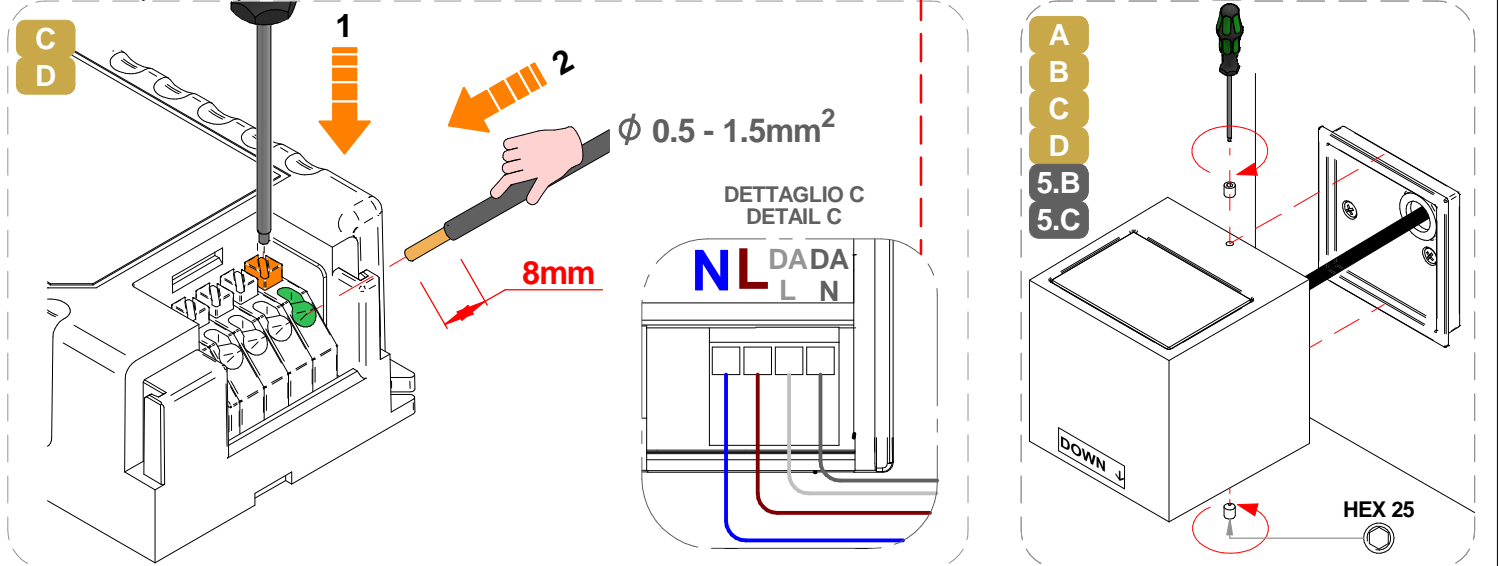
AZZURRO / LIGHT BLUE = NEUTRO / NEUTRAL

GIALLO-VERDE / YELLOW-GREEN = TERRA / EARTH CPC | PE

CABLAGGIO / WIRING



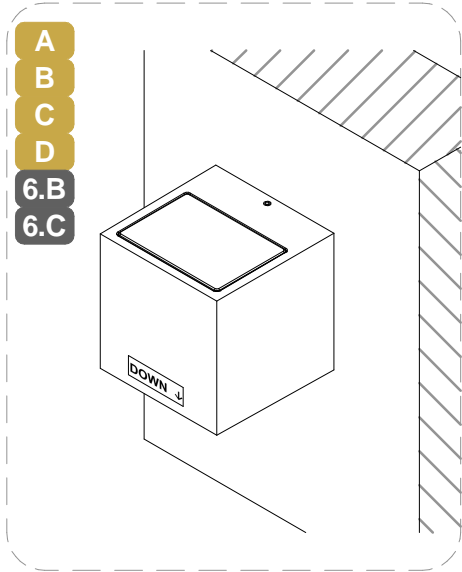
CABLAGGIO | WIRING | DALI2 PUSH DRIVER



SERIE / SERIES: CUBIT

BRAND: i-L<sup>è</sup>D

**CABLAGGIO / WIRING**



**1**

TUTTE LE OPERAZIONI DI COLLEGAMENTO ALLA RETE ELETTRICA DEVONO ESSERE CONDOTTE IN MANCANZA DI TENSIONE

ALL THE WIRING OPERATION MUST BE PERFORMED WITH MCB IN OFF POSITION

**2**

SE IL PRODOTTO E' DEFINITO IN CLASSE 1, IL CONDUTTORE DI MESSA A TERRA DI PROTEZIONE DEVE ESSERE SEMPRE COLLEGATO

IF THE FITTING IS CLASS 1 RATED, THE CPC | EARTH | PE CONDUCTOR MUST BE CONNECTED

**3**

SE L'IMPIANTO E' STATO COMPLETATO ED E' IN SICUREZZA, PUO' ESSERE ALIMENTATO

WHEN THE CIRCUIT IS COMPLETED AND SAFE, MCB CAN BE SET IN ON POSITION

**MCB** N° DI PRODOTTI PER MAGNETOTERMICO  
N° OF LIGHT FITTINGS PER MCB

CODICE CODE	B10	B16	B20	C10	C16	C20
77413, 77414, 77415, 77416	36	58	72	60	96	120
77418, 77419, 77420, 77421	40	64	80	64	102	128
77423, 77424, 77425, 77426	40	64	80	64	102	128
C01551	40	64	80	64	102	128
76584, 76585, 76586, 76587	40	64	80	64	102	128
76624, 76625, 76626, 76627	9	16	20	16	27	33
77490, 77491, 77492, 77493	9	16	20	16	27	33
76321, 76322, 76323, 76324	17	28	36	29	48	60
76326, 76327, 76328, 76329	54	87	109	54	87	109
76351, 76352, 76353, 76354	8	14	18	14	24	30
76361, 76362, 76363, 76364	8	14	18	14	24	30
77470, 77471, 77472, 77473	8	14	18	14	24	30
76356, 76357, 76358, 76359	44	71	89	71	114	142
76366, 76367, 76368, 76369	44	71	89	71	114	142
77475, 77476, 77477, 77478	44	71	89	71	114	142
76246, 76247, 76248, 76249	8	14	18	14	24	30
76251, 76252, 76253, 76254	16	25	31	25	40	50
76276, 76277, 76278, 76279	16	25	31	25	40	50
76286, 76287, 76288, 76289	16	25	31	25	40	50
77438, 77439, 77440, 77441	16	25	31	25	40	50
76281, 76282, 76283, 76284	16	25	31	25	40	50
76291, 76292, 76293, 76294	16	25	31	25	40	50
77443, 77444, 77445, 77446	16	25	31	25	40	50

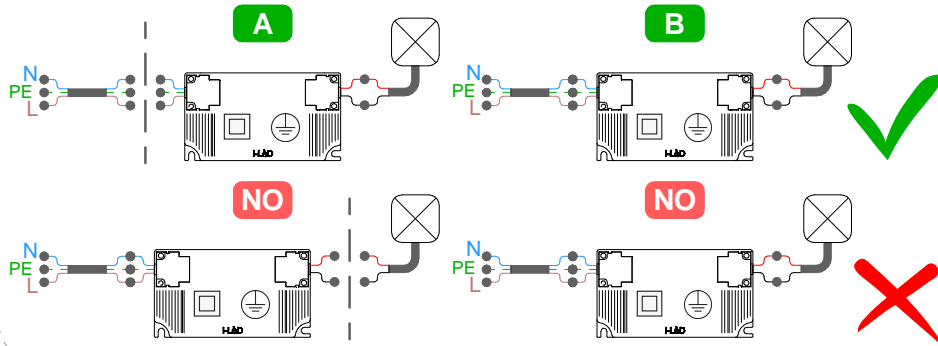


SE IL PRODOTTO E' DEFINITO IN CLASSE 3, IL CIRCUITO SECONDARIO A BASSA TENSIONE DEVE ESSERE COLLEGATO ALL'ALIMENTATORE PRIMA CHE QUESTO SIA SOTTO TENSIONE

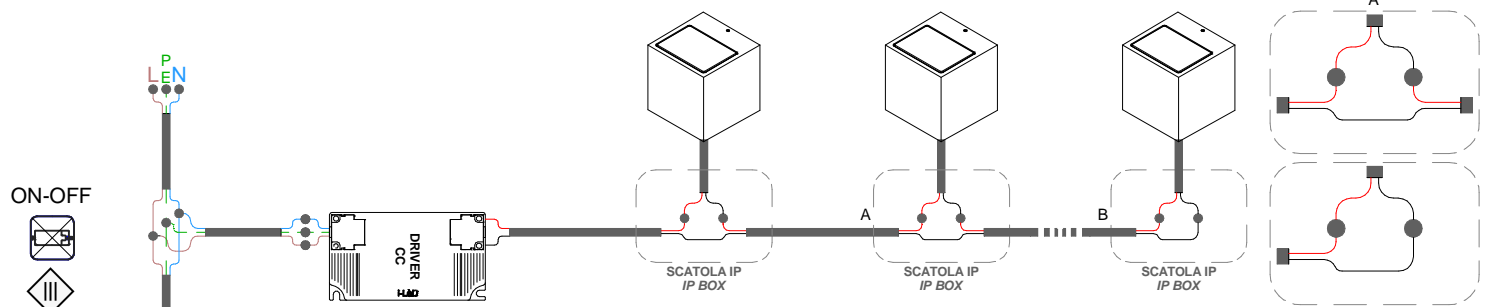
IF THE FITTING IS CLASS 3 RATED, THE LOW VOLTAGE CIRCUIT MUST BE WIRED BEFORE THE POWER SUPPLY IS POWERED ON

SE IL CARICO VENISSE COLLEGATO AD ALIMENTATORE SOTTO TENSIONE, I PRODOTTI POTREBBERO DANNEGGIARSI, SUBENDO UN DANNO DA SOVRATENSIONE

IF THE LOAD IS WIRED TO AN ALREADY ON POWER SUPPLY, THE FITTINGS COULD BE DAMAGED BY VOLTAGE SURGE



**CABLAGGIO IN SERIE | CORRENTE COSTANTE**  
SERIES WIRING | CONSTANT CURRENT



**DRIVER**

CODICE / CODES	ON   OFF		DALI2   PUSH
	C-E200008 99186		C-E200002
76589, 76590, 76591, 76592	1-2	2-4	2-4
76619, 76620, 76621, 76622			
76629, 76630, 76631, 76632	1	1-2	1-2
77495, 77496, 77497, 77498			

**COMBINAZIONE COLORI CONDUTTORI**  
**CABLE COLOR CODING**

■ NERO/BLACK = NEGATIVO - / NEGATIVE -  
■ ROSSO/RED = POSITIVO + / POSITIVE +

SERIE / SERIES: CUBIT

BRAND: i-LèD

CABLAGGIO IN SERIE | CORRENTE COSTANTE  
SERIES WIRING | CONSTANT CURRENT



**DA** **DA**

**CAVO DALI**  
DALI CABLE

**DRIVER**

CODICE / CODES	ON   OFF		DALI2   PUSH
	C-E200008	99186	C-E200002
76589, 76590, 76591, 76592	1-2	2-4	2-4
76619, 76620, 76621, 76622			
76629, 76630, 76631, 76632	1	1-2	1-2
77495, 77496, 77497, 77498			

**COMBINAZIONE COLORI CONDUTTORI**  
**CABLE COLOR CODING**

- NERO/BLACK = NEGATIVO - / NEGATIVE -
- ROSSO/RED = POSITIVO + / POSITIVE +

**CAVO DALI / DALI CABLE**

- NERO / BLACK = DALI 1
- BIANCO / WHITE = DALI 2

**DALI**

**N° MAX DEVICES**

1,5mm<sup>2</sup> = 300m  
MAX 64  
dispositivi / devices

CABLAGGIO IN SERIE | CORRENTE COSTANTE  
SERIES WIRING | CONSTANT CURRENT



**DALI PUSH**

**DRIVER**

CODICE / CODES	ON   OFF		DALI2   PUSH
	C-E200008	99186	C-E200002
76589, 76590, 76591, 76592	1-2	2-4	2-4
76619, 76620, 76621, 76622			
76629, 76630, 76631, 76632	1	1-2	1-2
77495, 77496, 77497, 77498			

**COMBINAZIONE COLORI CONDUTTORI**  
**CABLE COLOR CODING**

- NERO/BLACK = NEGATIVO - / NEGATIVE -
- ROSSO/RED = POSITIVO + / POSITIVE +

**CAVO DALI / DALI CABLE**

- NERO / BLACK = DA | L
- BIANCO / WHITE = DA | N

**DALI**

**N° MAX DEVICES**

PULSANTE  
NORMALMENTE  
APERTO  
NORMALLY OPEN  
BUTTON

CABLAGGIO IN PARALLELO | PARALLEL WIRING  
TENSIONE DI RETE | MAINS VOLTAGE



**ON-OFF**

**COMBINAZIONE COLORI CONDUTTORI**  
**CABLE COLOR CODING**

- MARRONE / BROWN = LINEA / LINE
- AZZURRO / LIGHT BLUE = NEUTRO / NEUTRAL
- GIALLO-VERDE / YELLOW-GREEN = TERRA / EARTH CPC | PE

**N° MAX DEVICES** **MCB**



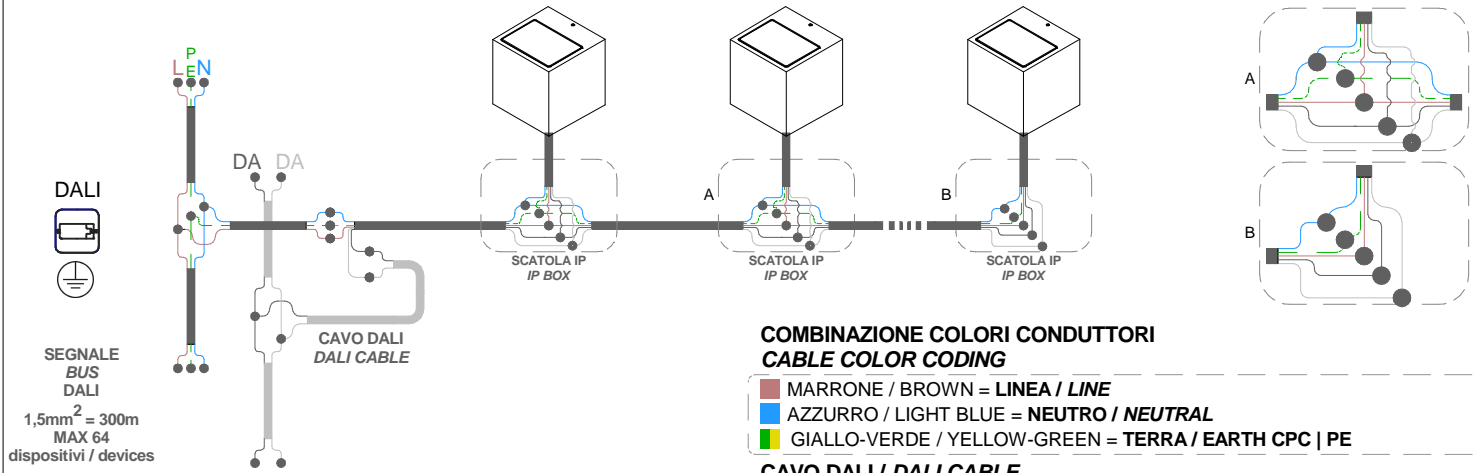
SERIE / SERIES: CUBIT

BRAND: i-L<sup>è</sup>D

CABLAGGIO IN PARALLELO | PARALLEL WIRING  
TENSIONE DI RETE / MAINS VOLTAGE

AC

N° MAX DEVICES MCB



COMBINAZIONE COLORI CONDUTTORI  
CABLE COLOR CODING

- MARRONE / BROWN = LINEA / LINE
- AZZURRO / LIGHT BLUE = NEUTRO / NEUTRAL
- GIALLO-VERDE / YELLOW-GREEN = TERRA / EARTH CPC | PE

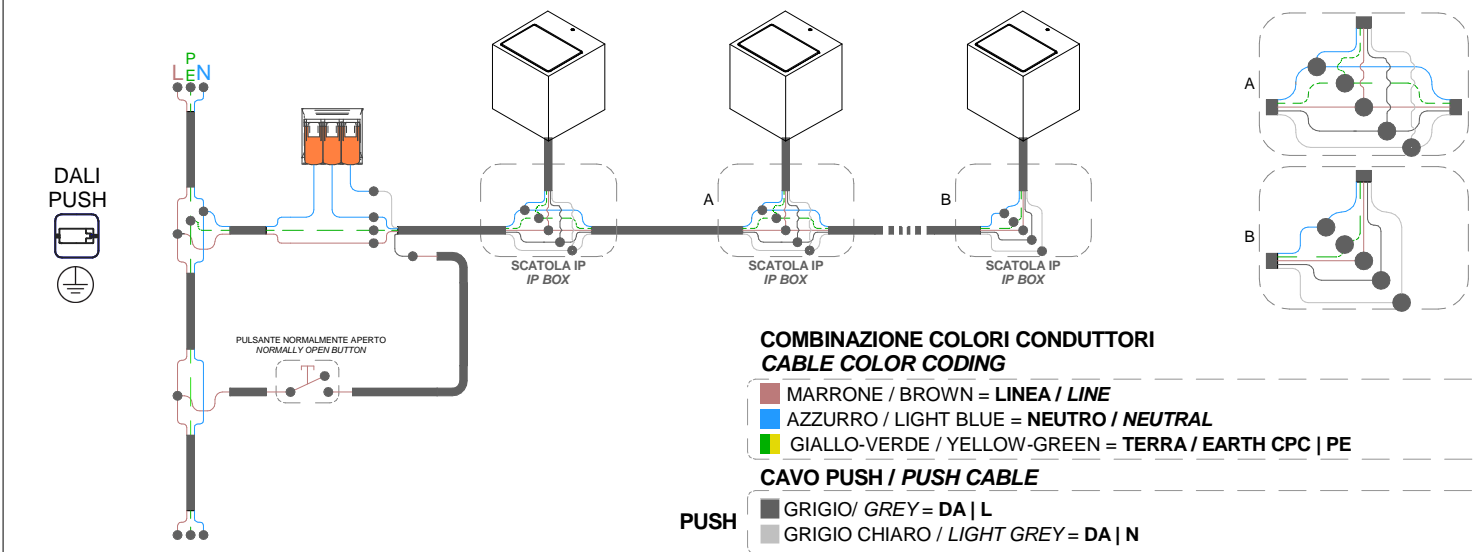
CAVO DALI / DALI CABLE

- GRIGIO / GREY = DALI 1
- GRIGIO CHIARO / LIGHT GREY = DALI 2

CABLAGGIO IN PARALLELO | PARALLEL WIRING  
TENSIONE DI RETE / MAINS VOLTAGE

AC

N° MAX DEVICES MCB



COMBINAZIONE COLORI CONDUTTORI  
CABLE COLOR CODING

- MARRONE / BROWN = LINEA / LINE
- AZZURRO / LIGHT BLUE = NEUTRO / NEUTRAL
- GIALLO-VERDE / YELLOW-GREEN = TERRA / EARTH CPC | PE

CAVO PUSH / PUSH CABLE

- GRIGIO / GREY = DA | L
- GRIGIO CHIARO / LIGHT GREY = DA | N