

SERIE / SERIES: BUZZER

BRAND: i-LED

**INFORMAZIONI TECNICHE - TECHNICAL INFORMATION**

Tensione nominale - Rated voltage	Vedi tabella elenco prodotti - See product list table
Frequenza - Frequency	50/60Hz
Classe di isolamento - Insulation class	II
Temperatura ambiente di utilizzo - Ambiente temperature for using	-20°C ÷ +50°C
Grado di protezione - Degree of protection	IP 65
Potenza - Power	Vedi tabella elenco prodotti - See product list table

**Installazione / Manutenzione - Installation / Maintenance**

L'articolo dovrà essere installato da personale qualificato, **segundo le normative d'installazione vigenti del paese di appartenenza**; in caso di malfunzionamento o necessità di manutenzione della plafoniera contattare il servizio clienti LINEA LIGHT: [support@linealight.com](mailto:support@linealight.com).

**È VIETATO APRIRE/ TOCCARE L'ARTICOLO MENTRE È IN FUNZIONE;**

Qualora non vengano rispettate le regole indicate, **l'azienda LINEA LIGHT declina ogni tipologia di responsabilità.**

The item must be installed by qualified personnel, **in accordance with the installation regulations in force in the country in question**; in case of ceiling light malfunction or need for maintenance contact LINEA LIGHT customer service:

[support@linealight.com](mailto:support@linealight.com).

**IT IS FORBIDDEN TO OPEN/TOUCH THE ITEM WHILE IT IS IN OPERATION;**

If the indicated rules are not respected, **the LINEA LIGHT company declines any type of responsibility.**

**S1** Viti, Tasselli ed Or **NON INCLUSI.**

**S2** Cacciavite e Chiave esagonale **NON INCLUSI.**

**UTILIZZO CONFORME:**

L'apparecchio è garantito esclusivamente se l'articolo in questione sia stato installato seguendo le istruzioni riportate in questo manuale istruzioni e da quello generale presente all'interno dell'imballo e/o scaricabile dal nostro sito [www.linealight.com](http://www.linealight.com);

Un utilizzo scorretto dell'apparecchio può influire sulla durata utile della lampada e/o potrebbe avere un guasto precoce.

Per ulteriori avvertenze e spiegazione di eventuali simboli vedere il foglio istruzioni generale.

Conservare le presenti istruzioni per futuri lavori di installazione/manutenzione.

**S1** Screws, Dowels and O-rings **NOT INCLUDED.**

**S2** Screwdriver and hexagonal spanner **NOT INCLUDED.**

**APPROPRIATE USE:**

The appliance is guaranteed only if the item in question has been installed following the instructions given in this instruction manual and from the general one inside the packaging and/or downloadable from our website

[www.linealight.com](http://www.linealight.com);

Improper use of the fixture may affect the lamp life and/or may have premature failure.

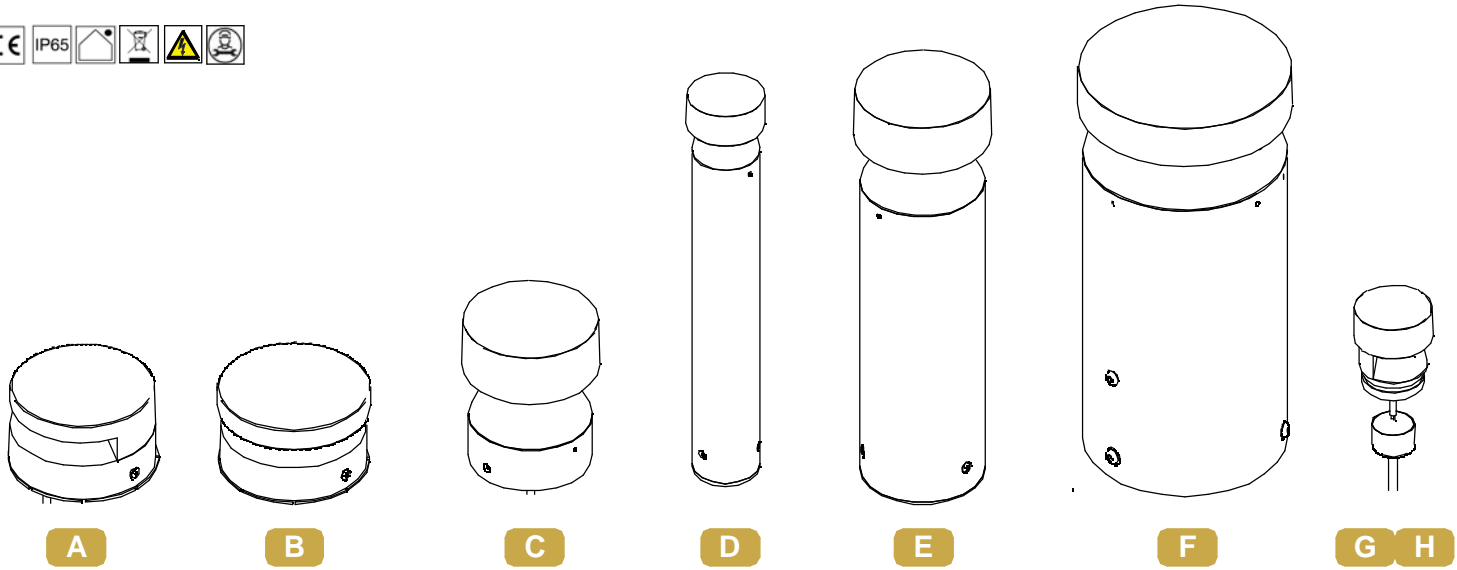
For further warnings and explanation of any symbols, see the general instruction sheet.

Keep these instructions for future installation/maintenance work.

(ITA) - I prodotti devono essere installati tassativamente con alimentazioni, cablaggi e accessori originali del Gruppo Linea Light, o eventualmente approvati dall'azienda. L'utilizzo di accessori non originali, o non approvati, determina il decadimento di ogni garanzia sul prodotto. (ENG) - All power supply, wiring and accessories used for product installation shall be original Linea Light Group parts or approved by the company. The warranty will become void if non original or non approved parts are used. (FRA) - Les produits doivent impérativement être installés avec des alimentations, des câblages et des accessoires Linea Light Group, ou qui ont été approuvés par l'entreprise. L'utilisation d'accessoires non d'origine, ou non approuvés, entraîne la déchéance de toute garantie sur le produit. (ESP) - Los productos se han de instalar obligatoriamente con alimentaciones, cableados y accesorios originales de Linea Light Group o, de otra forma, deben ser aprobados por la empresa misma. El uso de accesorios no originales, o no aprobados, anula todas las garantías del producto. (GER) Die Produkte müssen obligatorisch mit Originalstromversorgung, Originalkabeln und Originalzubehör der Linea Light Group oder mit Teilen, die von der Linea Light Group ausdrücklich empfohlen sind, installiert werden. Die Verwendung von nicht originalen oder nicht vom Hersteller empfohlenem Zubehör führt zu einem sofortigen Verfall vom Garantieanspruch für das Produkt.

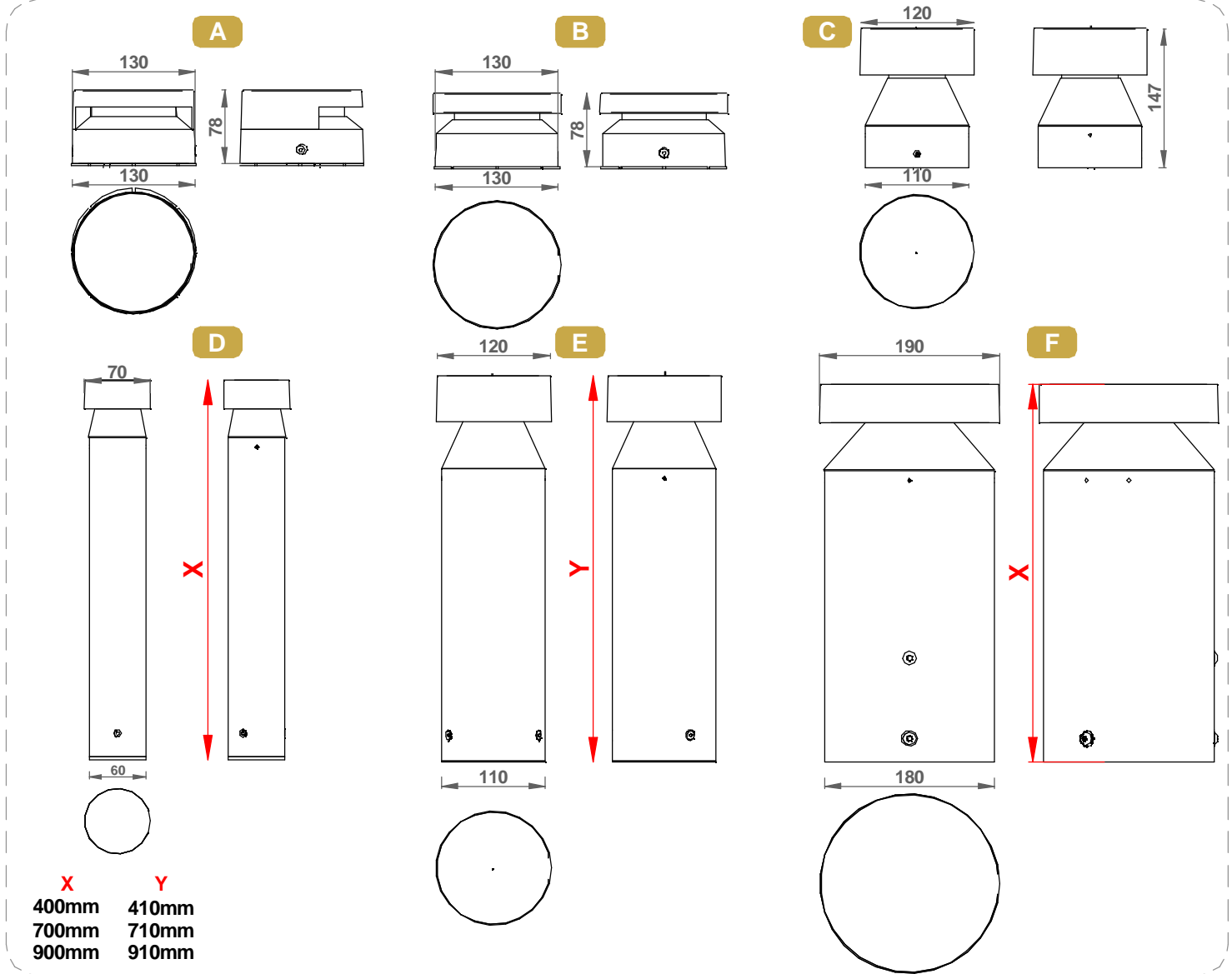
SERIE / SERIES: BUZZER

BRAND: i-LÈD



PAG. 6

DIMENSIONI / DIMENSIONS

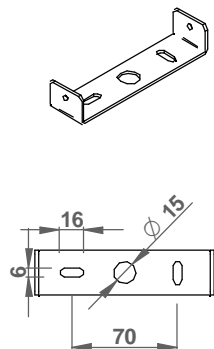


SERIE / SERIES: BUZZER

BRAND: i-LÉD

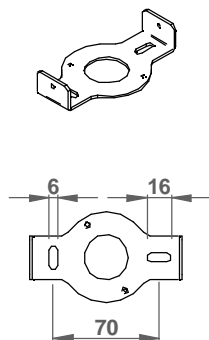
DIMENSIONI BASI DI FISSAGGIO / BASE PLATE DIMENSIONS

BUZZER Ø130



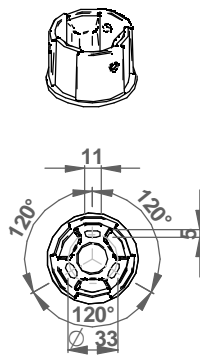
A B

BUZZER Ø120  
H.145



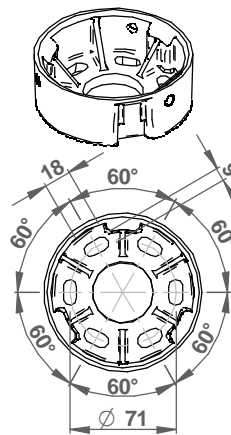
C

BUZZER Ø70



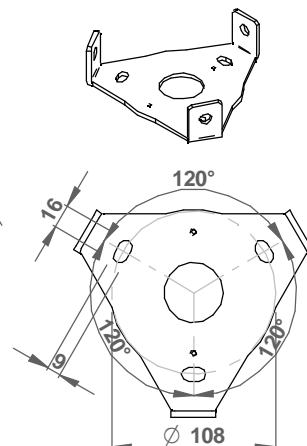
D

BUZZER Ø120



E

BUZZER Ø190



F

CODICI / CODES

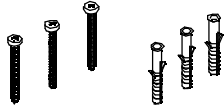
CODE	Input [V]	Dimensions [mm]	Power [W]	Voltage [V]	Current [mA]	Weight [Kg]	Walk Over	Drive Over [Kg]	Safety Class	IP	CRI	CCT [K°] - Energy Class				N° Light Source
												2200	2700	3000	4000	
76875	220-240	400x70x70	7			0,85	No	-	1	65	80			E	E	1
76876	220-240	400x70x70	7			0,85	No	-	1	65	80			E	E	1
76878	220-240	700x70x70	7			1,285	No	-	1	65	80			E	E	1
76879	220-240	700x70x70	7			1,285	No	-	1	65	80			E	E	1
76880	220-240	700x70x70	7			1,285	No	-	1	65	80			E	E	1
76882	220-240	900x70x70	7			1,575	No	-	1	65	80			E	E	1
76883	220-240	900x70x70	7			1,575	No	-	1	65	80			E	E	1
76884	220-240	900x70x70	7			1,575	No	-	1	65	80			E	E	1
C00007	-	400x70x70	8,5	25	350	0,85	No	-	2	65	80	E	E	E	E	1
C00008	-	700x70x70	8,5	25	350	1,285	No	-	2	65	80	E	E	E	E	1
C00009	-	900x70x70	8,5	25	350	1,575	No	-	2	65	80	E	E	E	E	1
76886	220-240	145x121x121	7			0,7	No	-	1	65	80			E	E	1
76887	220-240	145x121x121	7			0,7	No	-	1	65	80			E	E	1
76888	220-240	145x121x121	7			0,7	No	-	1	65	80			E	E	1
C00017	-	145x121x121	6,5	19	350	0,85	No	-	3	65	80	E	E	E	E	1
C00018	-	145x121x121	7,1	21	350	0,9	No	-	2	65	80	E	E	E	E	1
C00014	-	410x121x121	11	22	500	1,4	No	-	2	65	80	E	E	E	E	1
C00012	-	710x121x121	11	22	500	1,95	No	-	2	65	80	E	E	E	E	1
C00015	-	710x121x121	11	22	500	1,95	No	-	2	65	80	E	E	E	E	1
C00013	-	910x121x121	11	22	500	2,3	No	-	2	65	80	E	E	E	E	1
C00016	-	910x121x121	11	22	500	2,3	No	-	2	65	80	E	E	E	E	1
C00022	-	400x190x190	20,5	41	500	3,532	No	-	2	65	80	E	E	E	E	1
C00019	-	400x190x190	20,5	41	500	3,532	No	-	2	65	80	E	E	E	E	1
C00023	-	700x190x190	20,5	41	500	4,88	No	-	2	65	80	E	E	E	E	1
C00020	-	700x190x190	20,5	41	500	4,88	No	-	2	65	80	E	E	E	E	1
C00024	-	900x190x190	20,5	41	500	5,78	No	-	2	65	80	E	E	E	E	1
C00021	-	900x190x190	20,5	41	500	5,78	No	-	2	65	80	E	E	E	E	1
C00714	-	78x135x135	8,5	43	200	0,9	No	-	2	65	80	E	E	E	E	1
C00713	-	77x130x130	8,5	43	200	0,9	No	-	2	65	80	E	E	E	E	1
77187	220-240	87x70x56	7			0,7	No	-	1	65	80			E	E	1
77188	220-240	87x70x56	7			0,7	No	-	1	65	80			E	E	1
77189	220-240	87x70x56	7			0,7	No	-	1	65	80			E	E	1
C00010	220-240	87x70x56	8,5			0,7	No	-	2	65	80	E	E	E	E	1
C01397	220-240	87x70x54	7			0,7	No	-	1	65	80			E	E	1
C01398	220-240	87x70x54	8,5			0,7	No	-	2	65	80	E	E	E	E	1

SERIE / SERIES: BUZZER

BRAND: i-L<sup>ED</sup>

ACCESSORI NON INCLUSI / NOT INCLUDED ACCESSORIES

Viti e Tasselli  
Screws and Dowels



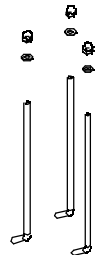
Picchetto, viti e rondelle  
Peg, screws and washers

H. 300mm

W-F500001



Tirafondi, dadi e rondelle  
Tie rods, nuts and washers



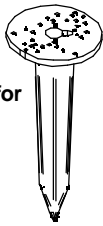
W-F900001  
W-F900002

Picchetto, viti e rondelle  
(solo per Ø120 H.145 e Ø130)

Peg, screws and washers (only for  
Ø120 H.145 e Ø130)

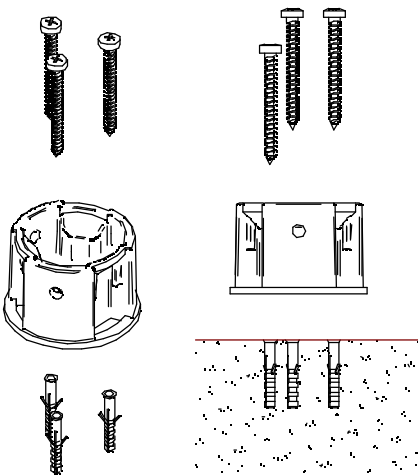
H 300mm

14931

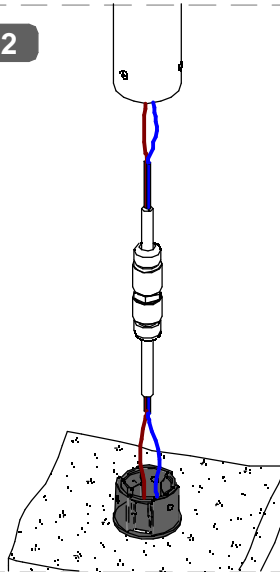


PREINSTALLAZIONE / PREINSTALLATION

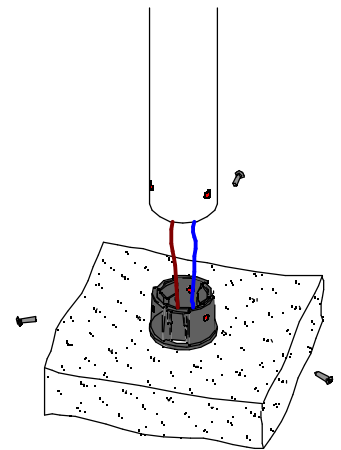
D 1



D 2



D 3

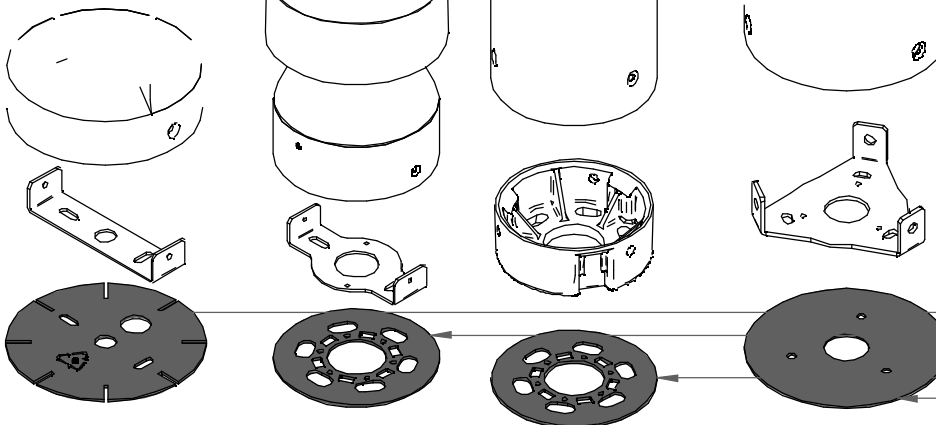


A B

D

E

F



1 2 3



**INSTALLARE LA PIASTRA IN  
PVC E' OBBLIGATORIO PER  
EVITARE DANNO DA  
CORROSIONE**

**IT'S MANDATORY TO FIT THE  
PVC PLATE, TO AVOID  
CORROSION DAMAGE**

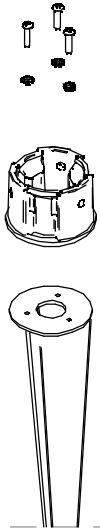
PIASTRA PVC  
PVC PLATE

SERIE / SERIES: BUZZER

BRAND: i-L<sup>è</sup>D

INSTALLAZIONE ACCESSORI NON INCLUSI / NOT INCLUDED ACCESSORIES INSTALLATION

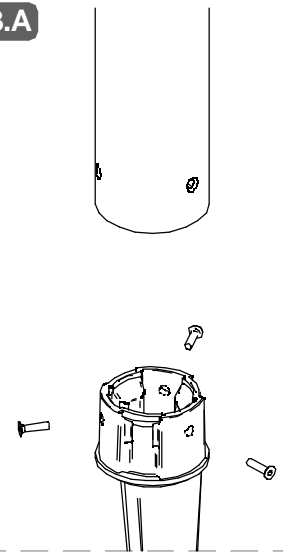
A 1.A  
B  
C  
D



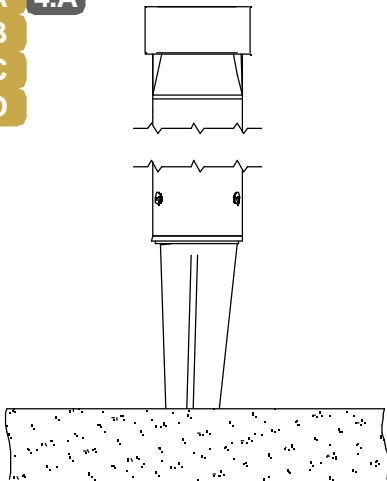
A 2.A  
B  
C  
D



A 3.A  
B  
C  
D



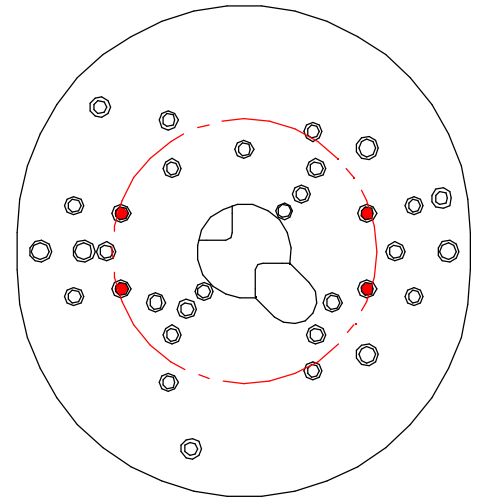
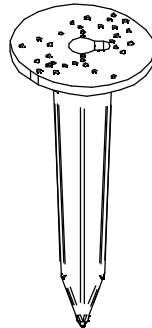
A 4.A  
B  
C  
D



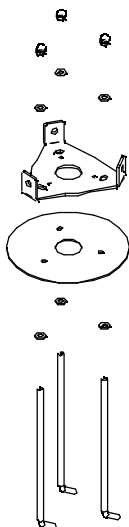
A B C 1.B

PER BUZZER Ø120 H.145 e Ø130  
fissare la staffa nei fori indicati

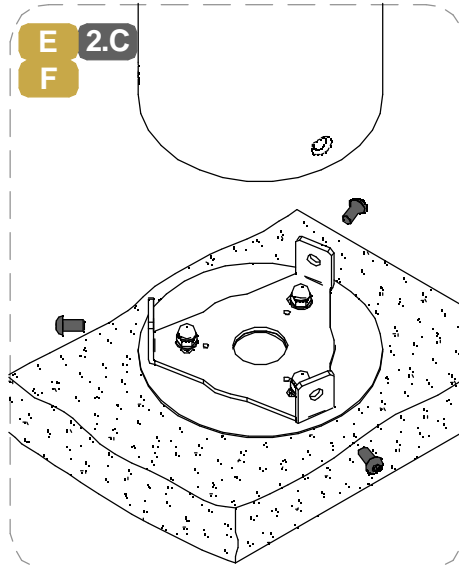
FOR BUZZER Ø120 H.145 e Ø130  
fix the bracket in the highlighted holes



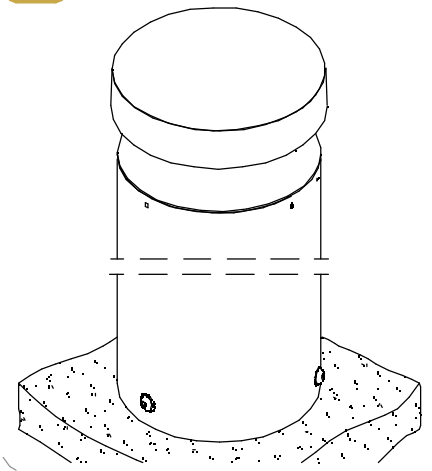
E 1.C  
F



E 2.C  
F



E 3.C  
F

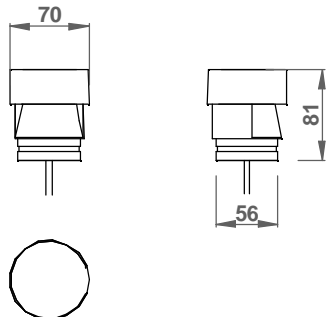


SERIE / SERIES: BUZZER

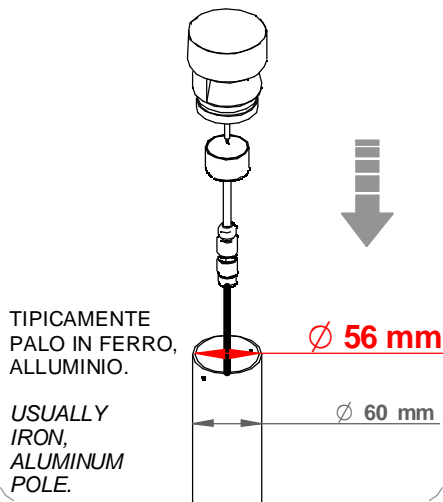
BRAND: i-LèD

**INSTALLAZIONE KIT RELAMPING DIAMETRO INTERNO PALO  $\phi$  56 / KIT RELAMPING INSTALLATION POLE INNER DIAMETER  $\phi$  56**

**G**



**G 1.D**

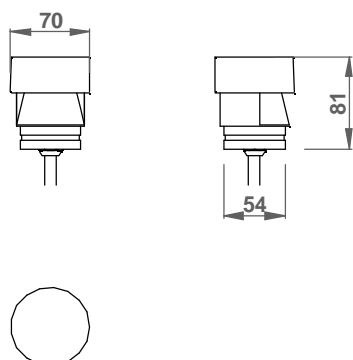


**G 2.D**

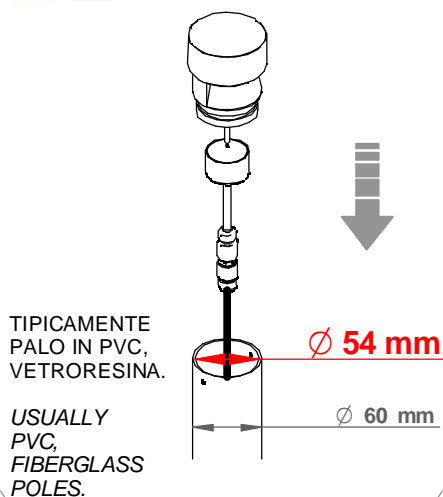


**INSTALLAZIONE KIT RELAMPING DIAMETRO INTERNO PALO  $\phi$  54 / KIT RELAMPING INSTALLATION POLE INNER DIAMETER  $\phi$  54**

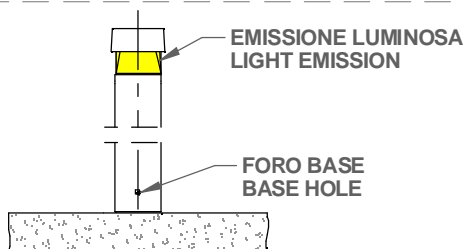
**H**



**H 1.E**



**H 2.E**



PER VERSIONI CON OTTICA 180°, LA BASE O LA STAFFA VANNO BLOCCATE A TERRA CON UNO DEI FORI RIVOLTI IN DIREZIONE DELL'EMMISSIONE LUMINOSA DESIDERATA.

FOR VERSIONS WITH 180° OPTIC, THE BASE OR THE BRACKET MUST BE LOCKED TO THE GROUND WITH ONE OF THE HOLES FACING THE DIRECTION OF THE DESIRED LIGHT EMISSION

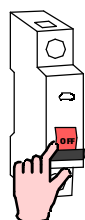


IL CONNETTORE INCLUSO PRESENTA I MORSETTI L-N-E. NON USARE "E" SE IL PRODOTTO E' CERTIFICATO CLASSE 2

THE INCLUDED CONNECTOR HAS L-N-E MARKED CALMPS. DO NOT USE THE "E" IF THE LIGHT FITTING IS CLASS 2 RATED

**CABLAGGIO / WIRING**

**1**



TUTTE LE OPERAZIONI DI COLLEGAMENTO ALLA RETE ELETTRICA DEVONO ESSERE CONDOTTE IN MANCANZA DI TENSIONE

ALL THE WIRING OPERATION MUST BE PERFORMED WITH MCB IN OFF POSITION

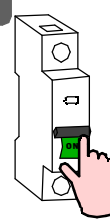
**2**



SE IL PRODOTTO E' DEFINITO IN CLASSE 1, IL CONDUTTORE DI MESSA A TERRA DI PROTEZIONE DEVE ESSERE SEMPRE COLLEGATO

IF THE FITTING IS CLASS 1 RATED, THE CPC | EARTH | PE CONDUCTOR MUST BE CONNECTED

**3**



SE L'IMPIANTO E' STATO COMPLETATO ED E' IN SICUREZZA, PUO' ESSERE ALIMENTATO

WHEN THE CIRCUIT IS COMPLETED AND SAFE, MCB CAN BE SET IN ON POSITION

SERIE / SERIES: BUZZER

BRAND: i-LèD

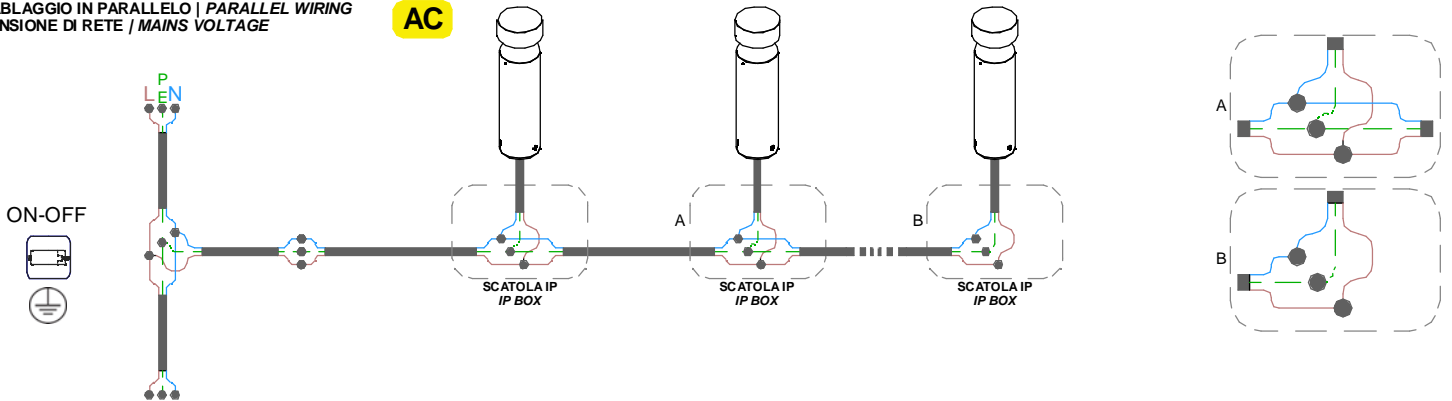
MARRONE / BROWN = LINEA / LINE

AZZURRO / LIGHT BLUE = NEUTRO / NEUTRAL

GIALLO-VERDE / YELLOW-GREEN = TERRA / EARTH CPC | PE

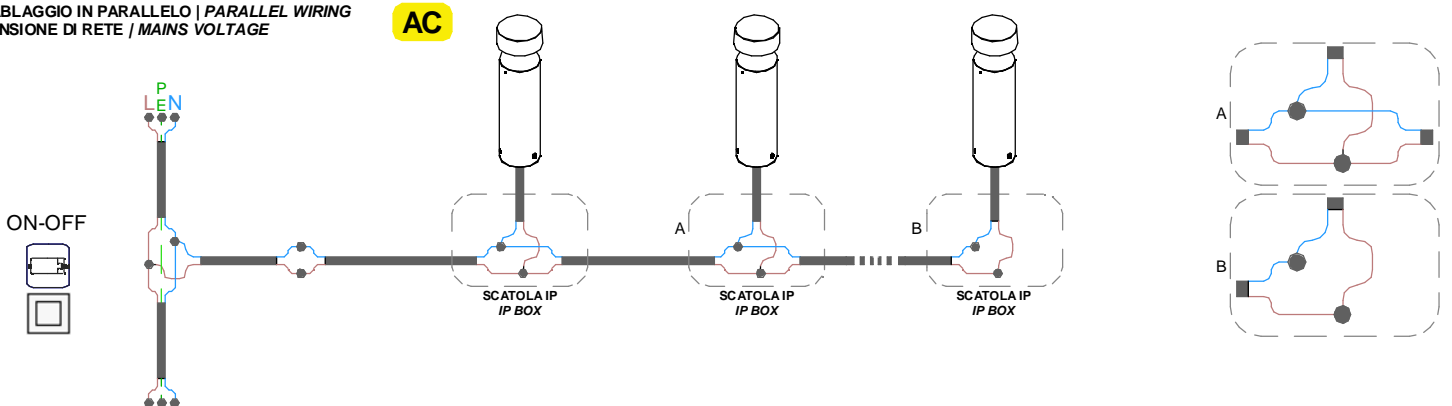
CABLAGGIO IN PARALLELO | PARALLEL WIRING  
TENSIONE DI RETE / MAINS VOLTAGE

AC



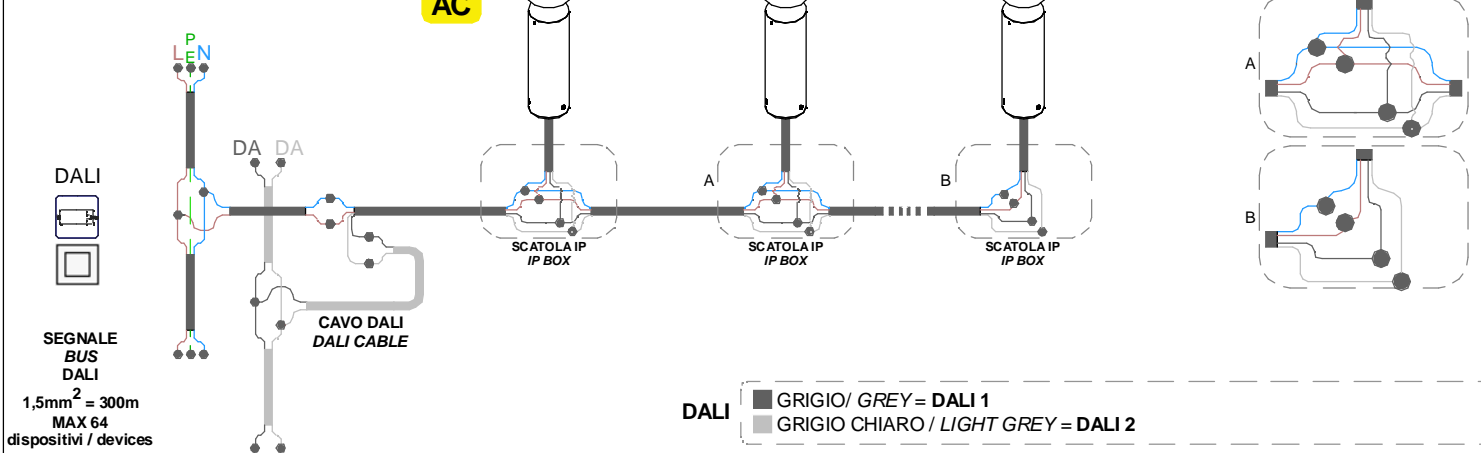
CABLAGGIO IN PARALLELO | PARALLEL WIRING  
TENSIONE DI RETE / MAINS VOLTAGE

AC



CABLAGGIO IN PARALLELO | PARALLEL WIRING  
TENSIONE DI RETE / MAINS VOLTAGE

AC



CABLAGGIO IN SERIE | CORRENTE COSTANTE  
SERIES WIRING | CONSTANT CURRENT

CC

