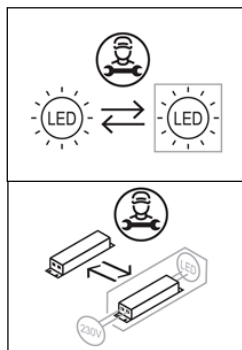
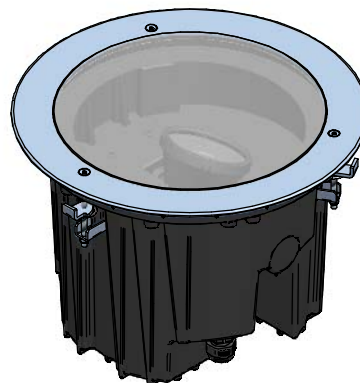


SERIES: SUELO 13-25W | SUELO 41-48W

BRAND: i-L^èDSUELO 12-25W **A**SUELO 41-48W **B**

L'articolo dovrà essere installato da personale qualificato, **seguendo le normative d'installazione vigenti del paese di appartenenza**; in caso di malfunzionamento o necessità di manutenzione della plafoniera contattare il servizio clienti LINEA LIGHT: support@linealight.com.

È VIETATO APRIRE/ TOCCARE L'ARTICOLO MENTRE È IN FUNZIONE;

Qualora non vengano rispettate le regole indicate, **l'azienda LINEA LIGHT declina ogni tipologia di responsabilità.**

The item must be installed by qualified personnel, **in accordance with the installation regulations in force in the country in question**; in case of ceiling light malfunction or need for maintenance contact LINEA LIGHT customer service: support@linealight.com.

IT IS FORBIDDEN TO OPEN/TOUCH THE ITEM WHILE IT IS IN OPERATION;

UTILIZZO CONFORME:

L'apparecchio è garantito esclusivamente se l'articolo in questione sia stato installato seguendo le istruzioni riportate in questo manuale istruzioni e da quello generale presente all'interno dell'imballo e/o scaricabile dal nostro sito www.linealight.com;
Un utilizzo scorretto dell'apparecchio può influire sulla durata utile della lampada e/o potrebbe avere un guasto precoce.

Per ulteriori avvertenze e spiegazione di eventuali simboli vedere il foglio istruzioni generale.

Conservare le presenti istruzioni per futuri lavori di installazione/manutenzione.

APPROPRIATE USE:

The appliance is guaranteed only if the item in question has been installed following the instructions given in this instruction manual and from the general one inside the packaging and/or downloadable from our website www.linealight.com;
Improper use of the fixture may affect the lamp life and/or may have premature failure.

For further warnings and explanation of any symbols, see the general instruction sheet.

Keep these instructions for future installation/maintenance work.

(ITA) - I prodotti devono essere installati tassativamente con alimentazioni, cablaggi e accessori originali del Gruppo Linea Light, o eventualmente approvati dall'azienda. L'utilizzo di accessori non originali, o non approvati, determina il decadimento di ogni garanzia sul prodotto. (ENG) - All power supply, wiring and accessories used for product installation shall be original Linea Light Group parts or approved by the company. The warranty will become void if non original or non approved parts are used. (FRA) - Les produits doivent impérativement être installés avec des alimentations, des câblages et des accessoires Linea Light Group, ou qui ont été approuvés par l'entreprise. L'utilisation d'accessoires non d'origine, ou non approuvés, entraîne la déchéance de toute garantie sur le produit. (ESP) - Los productos se han de instalar obligatoriamente con alimentaciones, cableados y accesorios originales de Linea Light Group o, de otra forma, deben ser aprobados por la empresa misma. El uso de accesorios no originales, o no aprobados, anula todas las garantías del producto. (GER) Die Produkte müssen obligatorisch mit Originalstromversorgung, Originalkabeln und Originalzubehör der Linea Light Group oder mit Teilen, die von der Linea Light Group ausdrücklich empfohlen sind, installiert werden. Die Verwendung von nicht originale oder nicht vom Hersteller empfohlenem Zubehör führt zu einem sofortigen Verfall vom Garantieanspruch für das Produkt.

SERIES: SUELO 13-25W | SUELO 41-48W
BRAND: i-LèD
ALLEGATO A / ANNEX A

CODE	Dimensions (LxWxH / Ø x H mm)	POWER (W)	STATIC LOAD (N)*	CLASS I / II		WEIGHT (Kg)	CLASS	IP	CRI	Energy class light			No. light source	Connection Type
				INPUT (V)	FREQUENCY (Hz)					Temperature color LED (°K)				
										2700	3000	4000		
SUELO_RX														
83925-83928-83926-83929-83927-83930	315x219,5	48,2	5000	220-240V	50/60Hz	8	I	67	80	E	E	E*	1	Y
83937-83938	315x219,5	48,2	5000	220-240V	50/60Hz	8	I	67	80	E	E	E	1	Y
83941	315x219,5	48,2	5000	220-240V	50/60Hz	8	I	67	80	E	E	E	1	Y
76116-76117-76118-76125-76126-76127	185x189	25	5000	220-240V	50/60Hz	3	I	67	80	F	E	E*	1	Y
76119-76120-76121-76128-76129-76130	185x189	18	5000	220-240V	50/60Hz	3	I	67	80	F	E	E	1	Y
76122-76123-76124-76131-76132-76133	185x189	15	5000	220-240V	50/60Hz	3	I	67	80	F	E	E	1	Y
SUELO_R														
77111-77112-77113-77120-77121-77122	185x189	25	5000	220-240V	50/60Hz	3	I	67	80	F	E	E*	1	Y
77114-77115-77116-77123-77124-77125	185x189	18	5000	220-240V	50/60Hz	3	I	67	80	F	E	E	1	Y
77117-77118-77119-77126-77127-77128	185x189	15	5000	220-240V	50/60Hz	3	I	67	80	F	E	E	1	Y
SUELO_RXJ														
82713-82716-82714-82717-82715-82718	315x219,5	48,2	5000	220-240V	50/60Hz	8	I	67	80	E	E	E*	1	Y
82719-82720	315x219,5	48,2	5000	220-240V	50/60Hz	8	I	67	80	E	E	E	1	Y
82723	315x219,5	48,2	5000	220-240V	50/60Hz	8	I	67	80	E	E	E	1	Y
76134-76135-76140-76141	185x189	25	5000	220-240V	50/60Hz	3	I	67	80	F	E	E*	1	Y
76136-76137-76142-76143	185x189	18	5000	220-240V	50/60Hz	3	I	67	80	F	E	E	1	Y
76138-76139-76144-76145	185x189	15	5000	220-240V	50/60Hz	3	I	67	80	F	E	E	1	Y
SUELO_RJ														
77129-77130-77135-77136	185x189	25	5000	220-240V	50/60Hz	3	I	67	80	F	E	E*	1	Y
77131-77132-77137-77138	185x189	18	5000	220-240V	50/60Hz	3	I	67	80	F	E	E	1	Y
77133-77134-77139-77140	185x189	15	5000	220-240V	50/60Hz	3	I	67	80	F	E	E	1	Y
SUELO_RXF														
83931-83934-83932-83935-83933-83936	315x219,5	48,2	5000	220-240V	50/60Hz	8	I	67	80	E	E	E*	1	Y
83939-83940	315x219,5	48,2	5000	220-240V	50/60Hz	8	I	67	80	E	E	E	1	Y
83942	315x219,5	48,2	5000	220-240V	50/60Hz	8	I	67	80	E	E	E	1	Y
76146-76147-76148-76155-76156-76157	185x189	25	5000	220-240V	50/60Hz	3	I	67	80	F	E	E*	1	Y
76149-76150-76151-76158-76159-76160	185x189	18	5000	220-240V	50/60Hz	3	I	67	80	F	E	E	1	Y
76152-76153-76154-76161-76162-76163	185x189	15	5000	220-240V	50/60Hz	3	I	67	80	F	E	E	1	Y
SUELO_RF														
77141-77142-77143-77150-77151-77152	185x189	25	5000	220-240V	50/60Hz	3	I	67	80	F	E	E*	1	Y
77144-77145-77146-77153-77154-77155	185x189	18	5000	220-240V	50/60Hz	3	I	67	80	F	E	E	1	Y
77147-77148-77149-77156-77157-77158	185x189	15	5000	220-240V	50/60Hz	3	I	67	80	F	E	E	1	Y
SUELO_RXJF														
83776-83779-83777-83780-83778-83781	315x219,5	48,2	5000	220-240V	50/60Hz	8	I	67	80	E	E	E*	1	Y
82721-82722	315x219,5	48,2	5000	220-240V	50/60Hz	8	I	67	80	E	E	E	1	Y
82724	315x219,5	48,2	5000	220-240V	50/60Hz	8	I	67	80	E	E	E	1	Y
76164-76165-76170-76171	185x189	25	5000	220-240V	50/60Hz	3	I	67	80	F	E	E*	1	Y
76166-76167-76172-76173	185x189	18	5000	220-240V	50/60Hz	3	I	67	80	F	E	E	1	Y
76168-76169-76174-76175	185x189	15	5000	220-240V	50/60Hz	3	I	67	80	F	E	E	1	Y
SUELO_RJF														
77159-77160-77165-77166	185x189	25	5000	220-240V	50/60Hz	3	I	67	80	F	E	E*	1	Y
77161-77162-77167-77168	185x189	18	5000	220-240V	50/60Hz	3	I	67	80	F	E	E	1	Y
77163-77164-77169-77170	185x189	15	5000	220-240V	50/60Hz	3	I	67	80	F	E	E	1	Y

Ta -20°C ÷ +50°C

***NON FISSARE LA SORGENTE LUMINOSA.
*DO NOT STARE AT THE LIGHT SOURCE.**


*L'insieme faretto + controcassa una volta installati garantisce la resistenza al carico statico pari a quanto tipotato in tabella.
*Once installed, the spotlight + housing assembly guarantees static load resistance equal to the values given in the table.

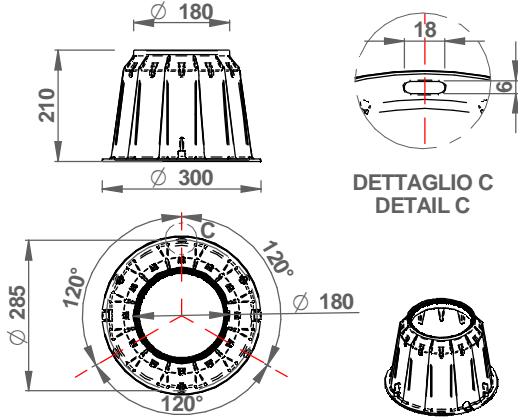
SERIES: SUELO 13-25W | SUELO 41-48W

BRAND: i-LèD

ACCESSORI NON INCLUSI / NOT INCLUDED ACCESSORIES

CONTROCASSA
OUTER CASING

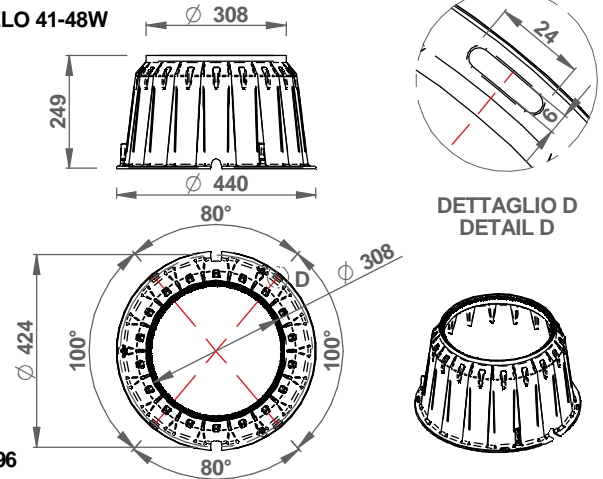
SUELO 13-25W



83328

CONTROCASSA
OUTER CASING

SUELO 41-48W



83096

TAPPO POLISTIROLO CONTROCASSA
OUTER CASING POLYSTYRENE CAP

SUELO_R 13-25W



83331

TAPPO INFERIORE CONTROCASSA
OUTER CASING BOTTOM CAP

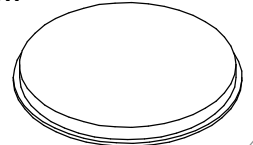
SUELO_R 13-25W



83330

TAPPO POLISTIROLO CONTROCASSA
OUTER CASING POLYSTYRENE CAP

SUELO_R 41-48W



83097

TAPPO POLISTIROLO CONTROCASSA
OUTER CASING POLYSTYRENE CAP

SUELO_RF 13-25W



83329

TAPPO INFERIORE CONTROCASSA
OUTER CASING BOTTOM CAP

SUELO_R 41-48W



83099

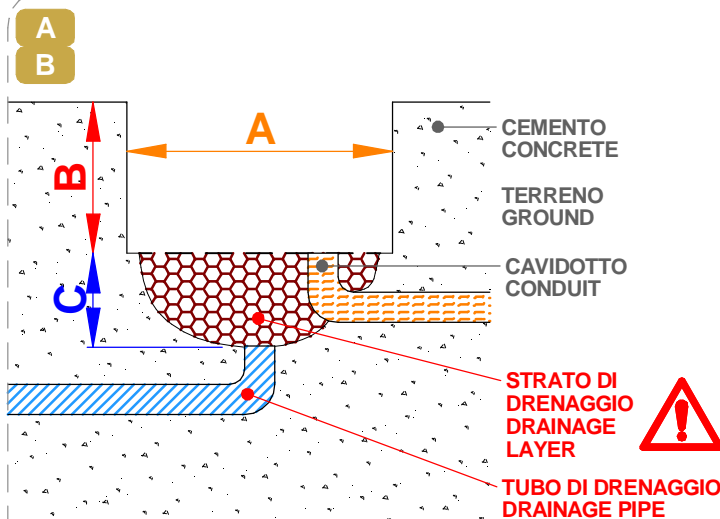
TAPPO POLISTIROLO CONTROCASSA
OUTER CASING POLYSTYRENE CAP

SUELO_RF 41-48W



83098

PRE-INSTALLAZIONE / PRE-INSTALLATION



IL SISTEMA DI DRENAGGIO, CHE COMPRENDE UNO STRATO DI INERTI DI TAGLIA MEDIA ED UNA TUBAZIONE PER LO SMALTIMENTO RAPIDO DI ACQUA SONO OBBLIGATORI PER L'INSTALLAZIONE

THE DRAINAGE SYSTEM, WHICH INCLUDES A LAYER OF MEDIUM-SIZED AGGREGATES AND A PIPE FOR THE QUICK DISPOSAL OF WATER, IS MANDATORY FOR INSTALLATION

TABELLA DELLE DIMENSIONI
DIMENSIONS TABLE

POWER	ART.	A [mm]	B [mm]	C [mm]
13-25W	SUELO_R	305	210	min 150
	SUELO_RJ			
	SUELO_RX			
	SUELO_RXJ		213	
	SUELO_RF			
	SUELO_RJF			
41-48W	SUELO_RX	445	250	
	SUELO_RXJ			
	SUELO_RXF		253	
	SUELO_RXJF			

SERIES: SUELO 13-25W | SUELO 41-48W

BRAND: i-LèD

INSTALLAZIONE TAPPO INFERIORE / INSTALLATION BOTTOM CAP

83330

83099

**TAPPO INFERIORE NON NECESSARIO
PER INSTALLAZIONE SU TERRENO**

**BOTTOM CAP NOT REQUIRED FOR
GROUND INSTALLATION**

A 1
B

INSTALLAZIONE CON INGRESSO CAVI DAL BASSO / INSTALLATION WITH CABLE ENTRY FROM BELOW

A 1
B

A 2
B

**SENZA TAPPO INFERIORE CONTROCASSA
WITHOUT OUTER CASING BOTTOM CAP**

A 3
B

**CON TAPPO INFERIORE
WITH OUTER CASING**

A 4
B

**CON TAPPO INFERIORE CONTROCASSA
WITH OUTER CASING BOTTOM CAP**

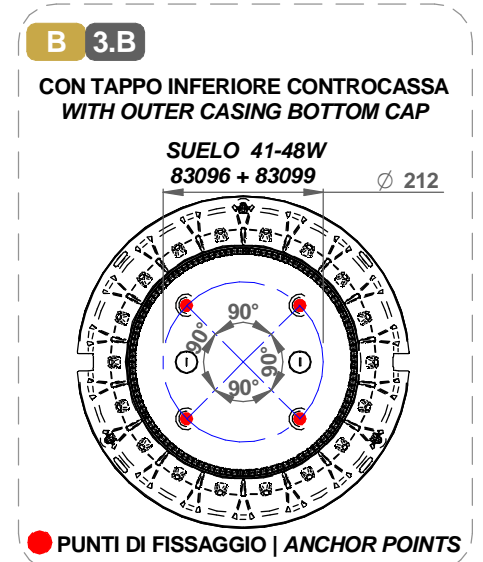
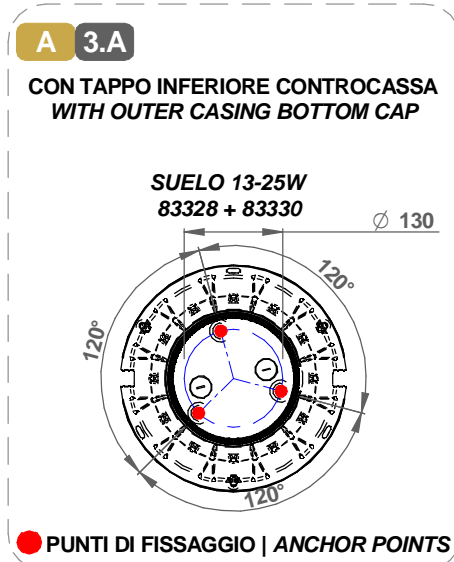
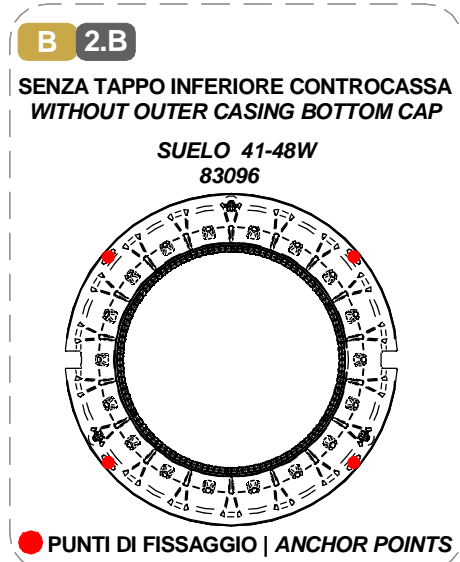
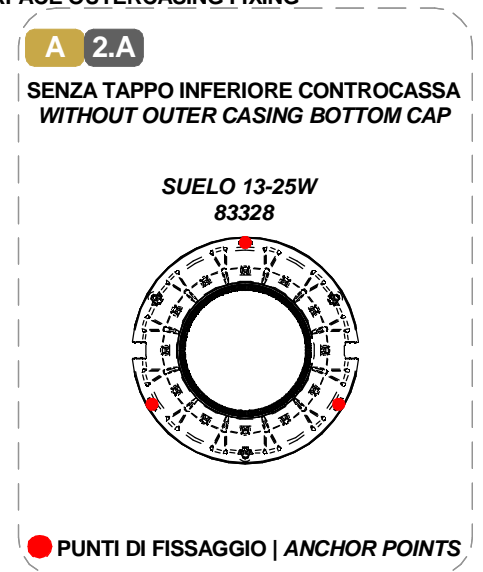
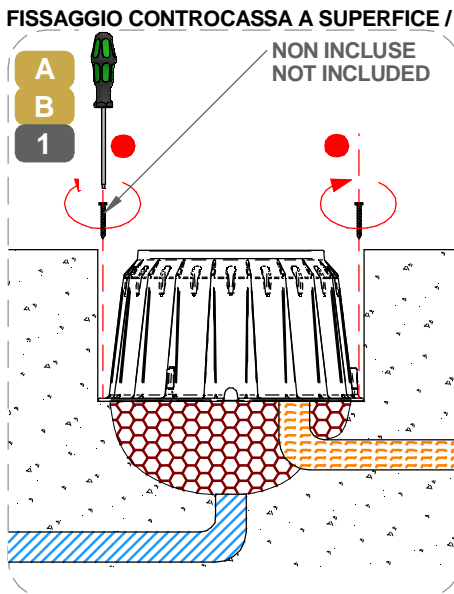
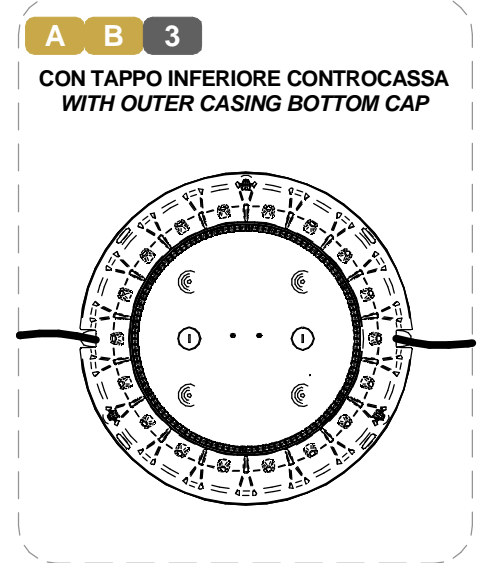
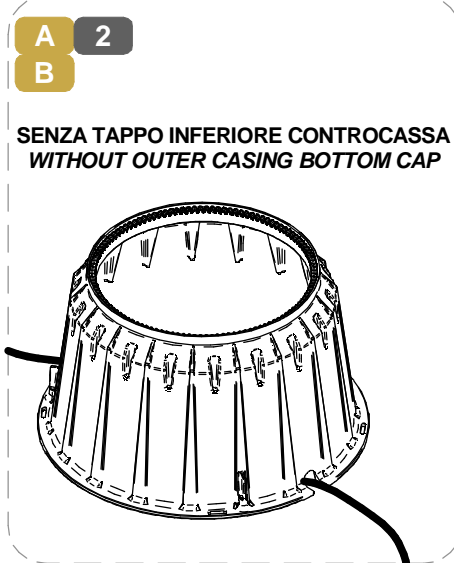
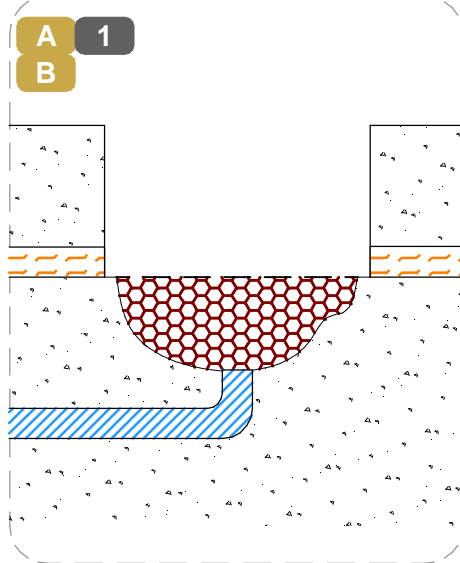
A 5
B

**CON TAPPO INFERIORE CONTROCASSA
WITH OUTER CASING
BOTTOM CAP**

SERIES: SUELO 13-25W | SUELO 41-48W

BRAND: i-LèD

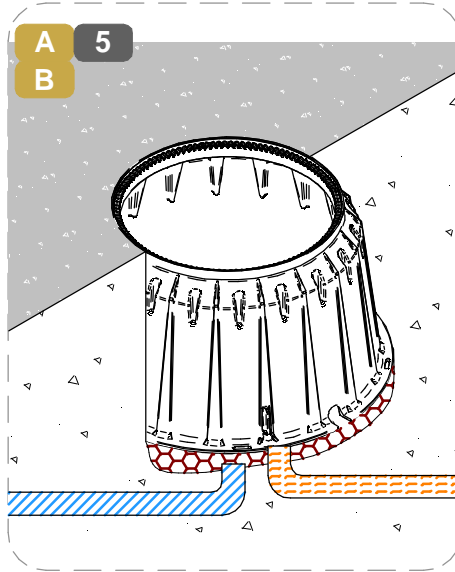
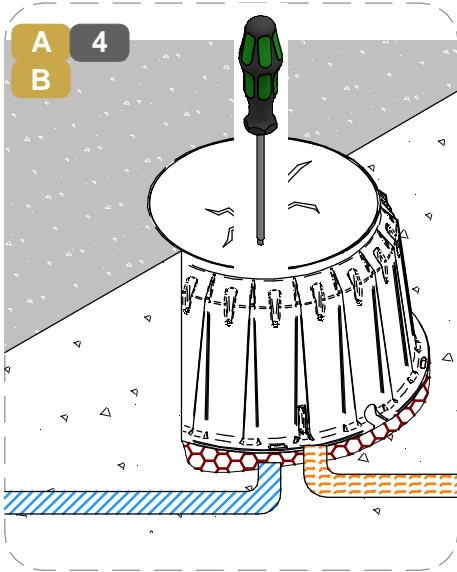
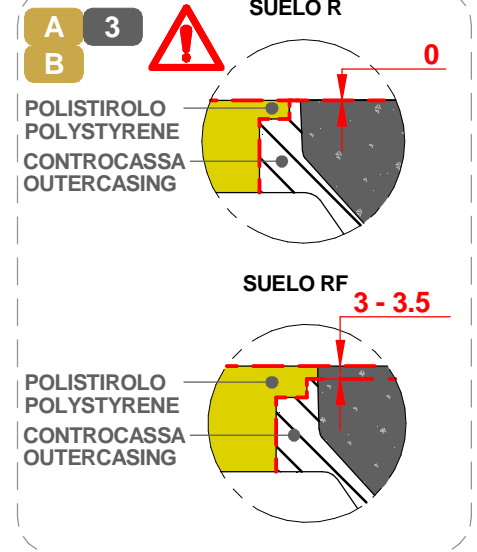
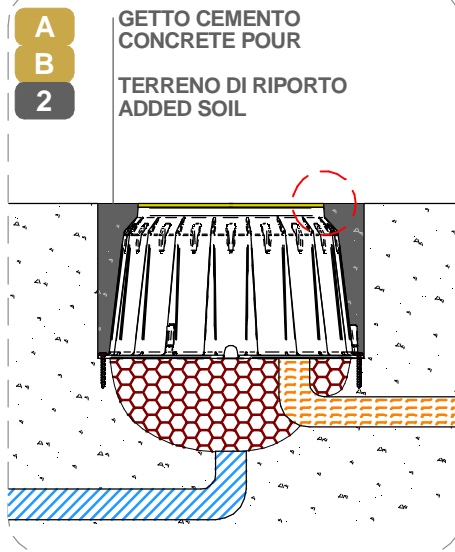
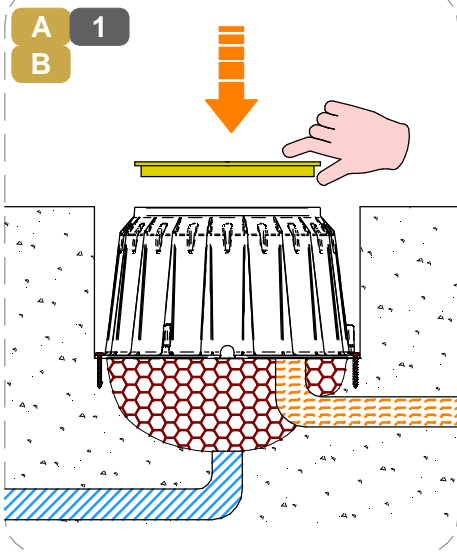
INSTALLAZIONE CON INGRESSO CAVI DAI LATI / INSTALLATION WITH CABLE ENTRY FROM THE SIDES



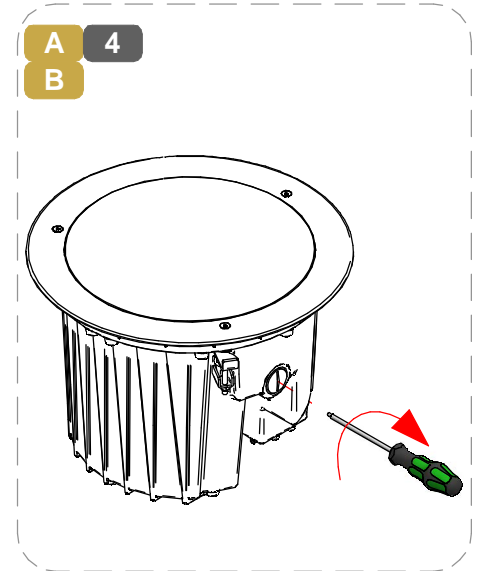
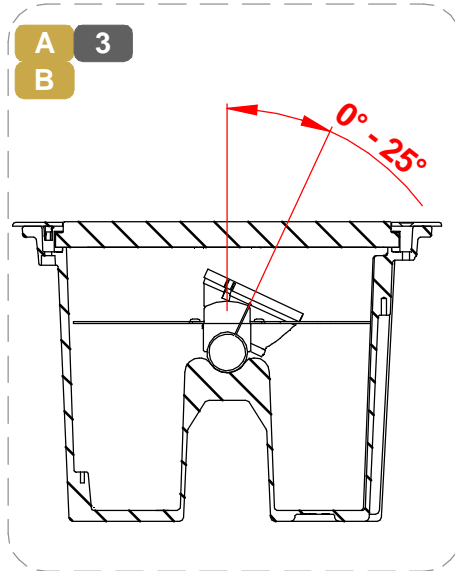
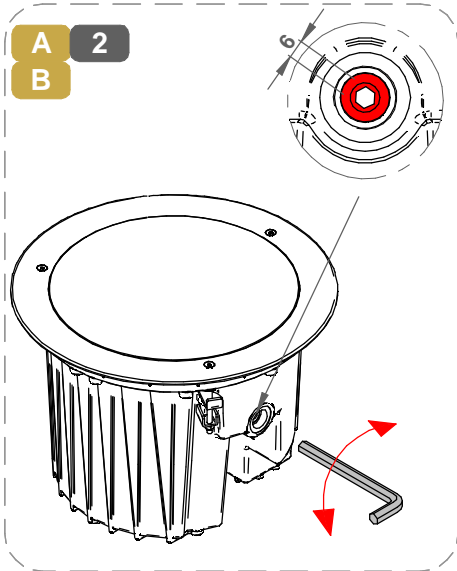
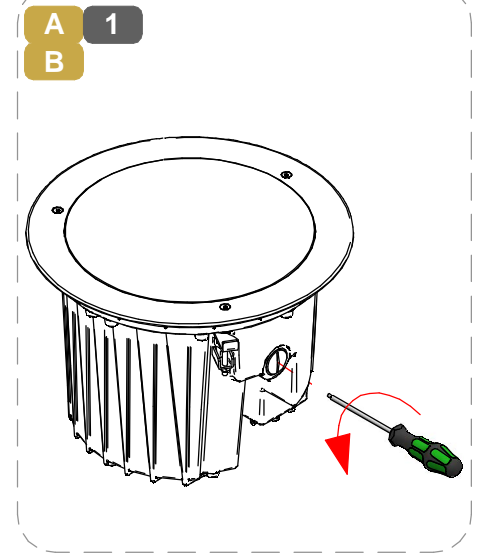
SERIES: SUELO 13-25W | SUELO 41-48W

BRAND: i-L^{ED}

POSIZIONAMENTO POLISTIROLO | POLYSTYRENE PLACING



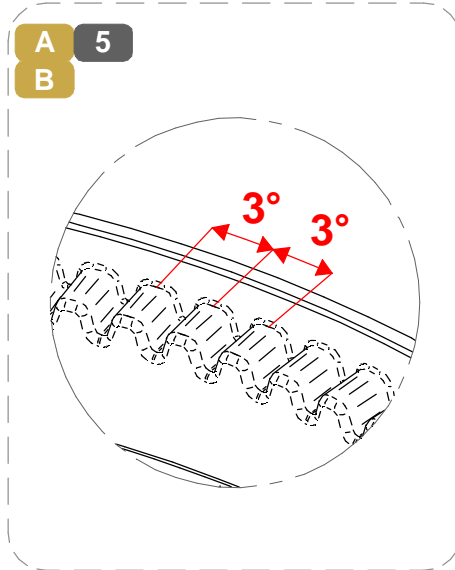
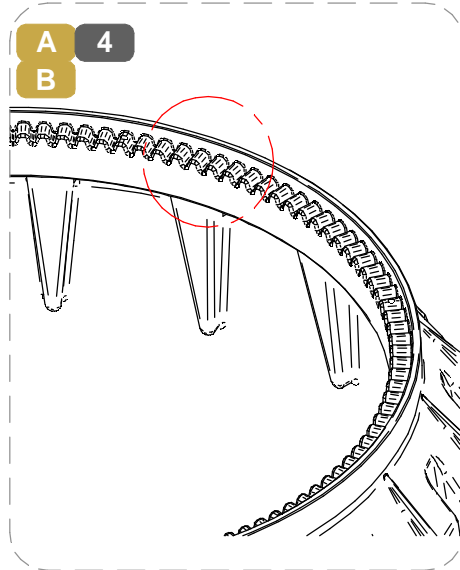
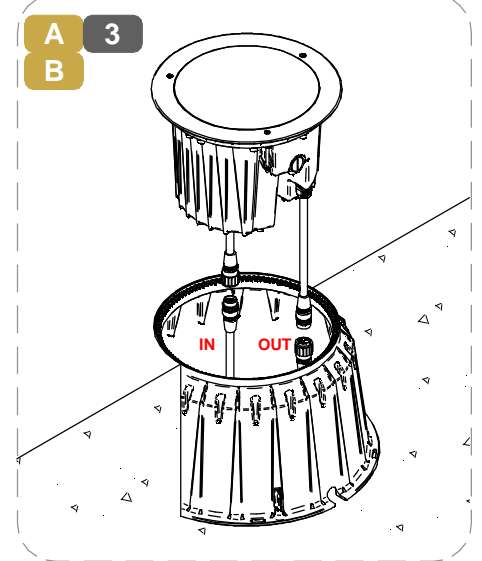
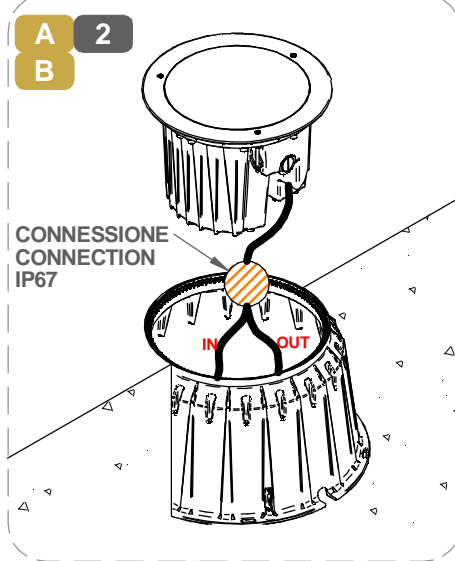
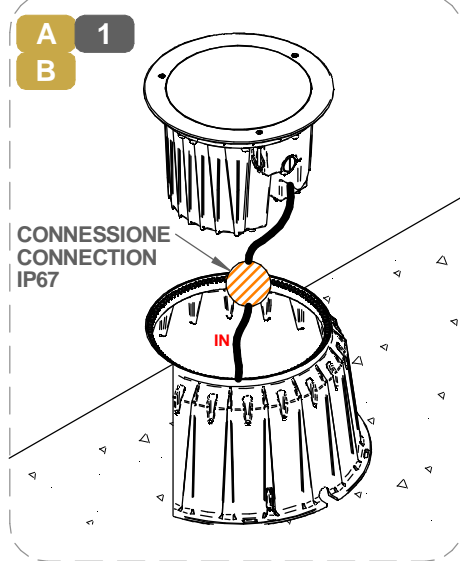
REGOLAZIONE | ADJUSTMENT



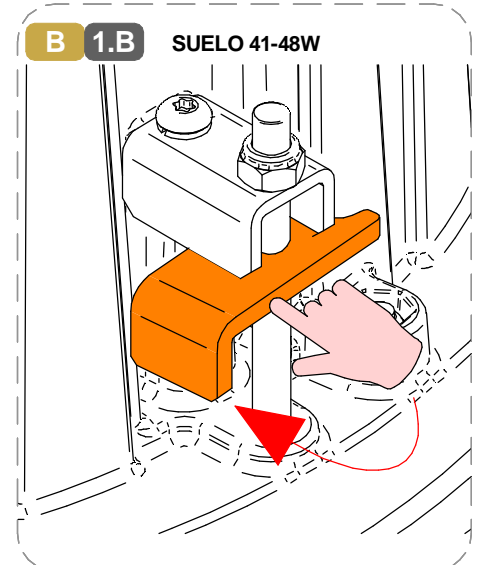
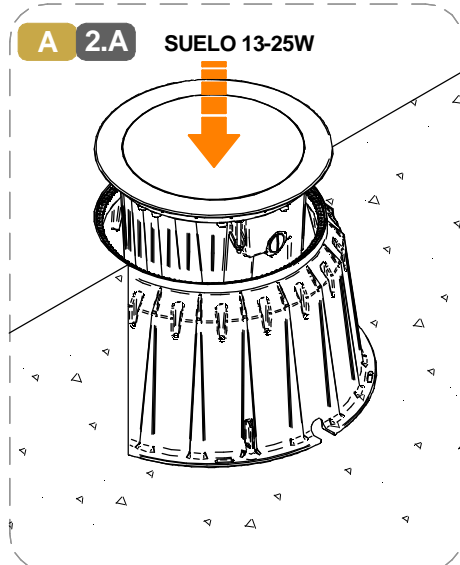
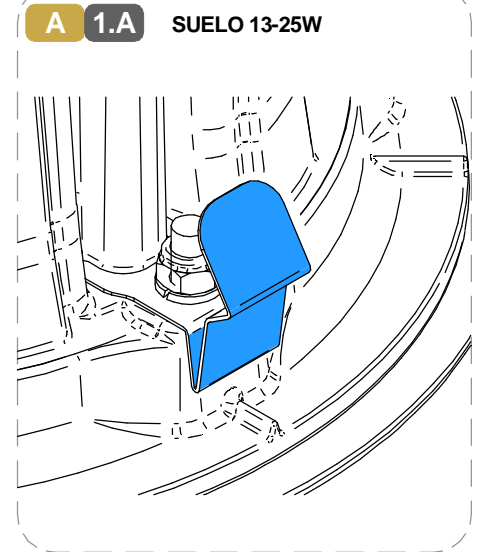
SERIES: SUELO 13-25W | SUELO 41-48W

BRAND: i-LED

CABLAGGIO | WIRING

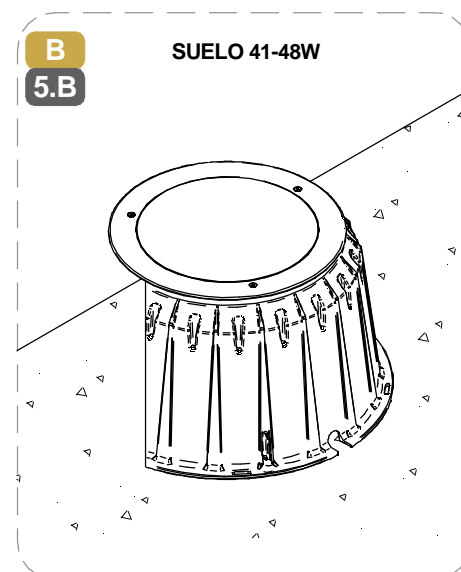
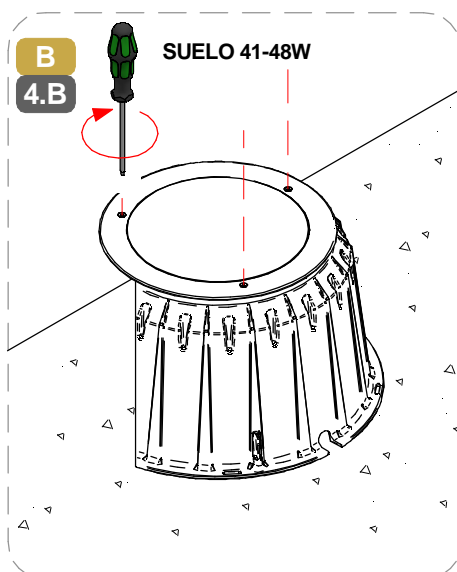
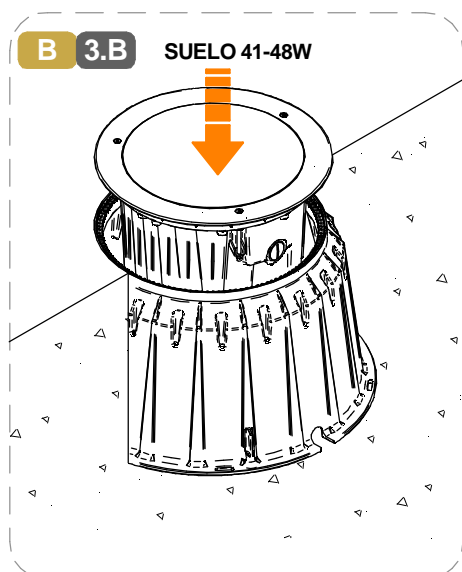


INSTALLAZIONE | INSTALLATION

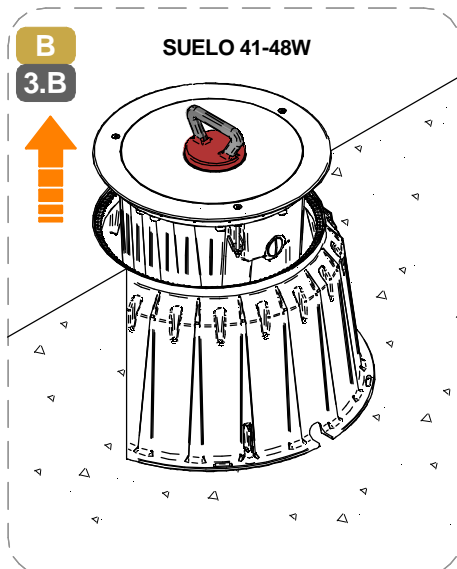
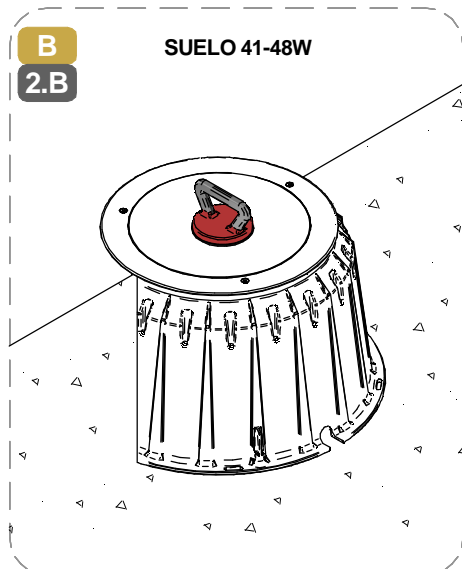
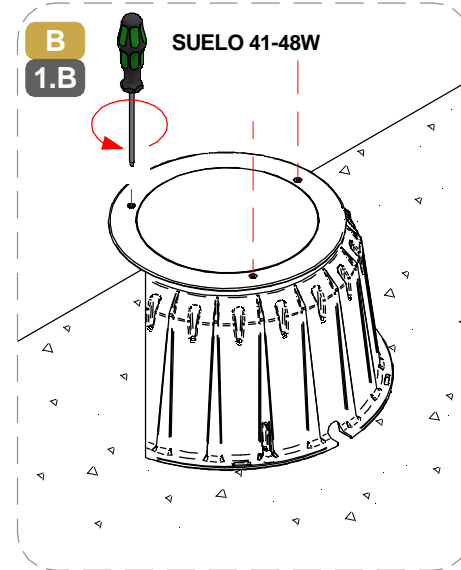
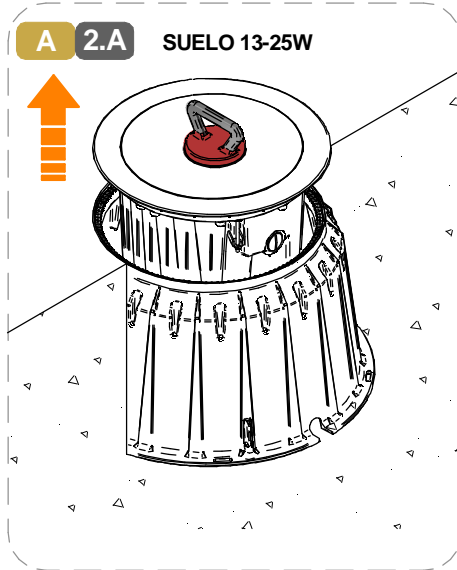
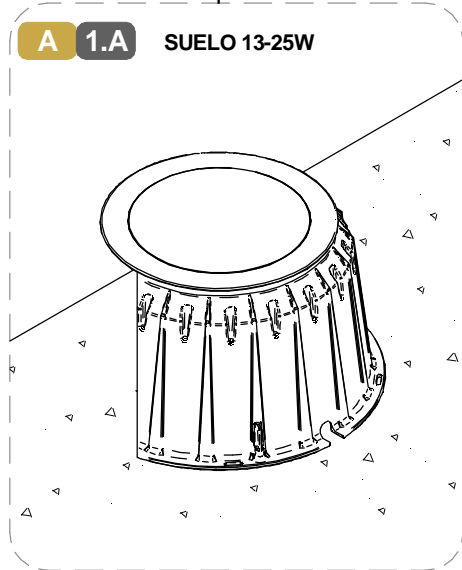


SERIES: SUELO 13-25W | SUELO 41-48W

BRAND: i-L^{ED}



DISINSTALLAZIONE | UNINSTALL



SERIES: SUELO 13-25W | SUELO 41-48W

BRAND: i-L^{ED}

MARRONE / BROWN = LINEA / LINE

AZZURRO / LIGHT BLUE = NEUTRO / NEUTRAL

GIALLO-VERDE / YELLOW-GREEN = TERRA / EARTH CPC | PE

CABLAGGIO / WIRING

1

TUTTE LE OPERAZIONI DI COLLEGAMENTO ALLA RETE ELETTRICA DEVONO ESSERE CONDOTTE IN MANCANZA DI TENSIONE
ALL THE WIRING OPERATION MUST BE PERFORMED WITH MCB IN OFF POSITION

2

SE IL PRODOTTO E' DEFINITO IN CLASSE 1, IL CONDUTTORE DI MESSA A TERRA DI PROTEZIONE DEVE ESSERE SEMPRE COLLEGATO
IF THE FITTING IS CLASS 1 RATED, THE CPC | EARTH | PE CONDUCTOR MUST BE CONNECTED

3

SE L'IMPIANTO E' STATO COMPLETATO ED E' IN SICUREZZA, PUO' ESSERE ALIMENTATO
WHEN THE CIRCUIT IS COMPLETED AND SAFE, MCB CAN BE SET IN ON POSITION

SE IL PRODOTTO E' DEFINITO IN CLASSE 3, IL CIRCUITO SECONDARIO A BASSA TENSIONE DEVE ESSERE COLLEGATO ALL'ALIMENTATORE PRIMA CHE QUESTO SIA SOTTO TENSIONE
IF THE FITTING IS CLASS 3 RATED, THE LOW VOLTAGE CIRCUIT MUST BE WIRED BEFORE THE POWER SUPPLY IS POWERED ON

SE IL CARICO VENISSE COLLEGATO AD ALIMENTATORE SOTTO TENSIONE, I PRODOTTI POTREBBERO DANNEGGIARSI, SUBENDO UN DANNO DA SOVRATENSIONE
IF THE LOAD IS WIRED TO AN ALREADY ON POWER SUPPLY, THE FITTINGS COULD BE DAMAGED BY VOLTAGE SURGE

A **B**

NO **NO**

SI PREGA SEGUIRE LE BUONE PRATICHE DI DIMENSIONAMENTO E SEZIONAMENTO DELL'IMPIANTO ELETTRICO, TENENDO PRESENTE: LE CARATTERISTICHE DELL' INTERRUOTTORE DIFFERENZIALE ED IL NUMERO DI ARTICOLI COLLEGATI ALLA LINEA ELETTRICA; QUESTO PER AGEVOLARE L'IDENTIFICAZIONE DI EVENTUALI ANOMALIE SULLA LINEA ELETTRICA

PLEASE FOLLOW THE BEST PRACTICES IN ELECTRICAL SYSTEM DESIGN, PAING ATTENTION TO THE RCCB SWITCH CHARACTERISTICS AND THE NUMBER OF FITTINGS CONNECTED TO THE ELECTRICAL LINE; THIS HELPS TO IDENTIFY POSSIBLE ANOMALIES ON THE ELECTRICAL LINE

Per ridurre il rischio di strangolamento, il cavo flessibile collegato all'apparecchio deve essere efficacemente fissato alla parete, se si trova all'interno del volume di accessibilità.
To reduce the risk of strangulation, the flexible cable connected to the device must be securely fixed to the wall if it is located within the accessible area.

ASSICURARSI CHE LA CONTROCASSA SIA POSIZIONATA SU UNA SUPERFICIE PIANA
MAKE SURE THE OUTER CASING IS PLACED ON A FLAT SURFACE

AC

CORRENTE ALTERNATA
MAX. DISTANZA TRA DRIVER ED ULTIMO PRODOTTO | SEZIONE CAVO
ALTERNATE CURRENT
DRIVER TO LAST LIGHT FITTING MAX DISTANCE | WIRE SECTION

SEZIONE SECTION [mm ²]	1	1.5	2.5
LUNGHEZZA LENGHT [m]	50	75	130

* Distanza massima dal driver all'ultimo articolo della linea a massimo carico.
Per lunghezze massime dei cavi effettive, fare riferimento a support@linealight.com
* Maximum distance between LED driver and last device at full load.
For effective maximum cable lengths, please refer to support@linealight.com

TIPO DI CONNESSIONE TYPE OF CONNECTION

X: Se il cavo flessibile esterno di questo apparecchio è danneggiato, deve essere sostituito da un cavo speciale, disponibile esclusivamente presso il fabbricante, o il suo servizio di assistenza.
X: If the external flexible cable of this appliance is damaged, it must be replaced with a special cable, which is only available from the manufacturer or its service department.

Y: Se il cavo flessibile esterno di questo apparecchio è danneggiato, deve essere sostituito esclusivamente dal fabbricante, dal suo servizio di assistenza o da personale qualificato equivalente, al fine di evitare pericoli.
Y: If the external flexible cable of this appliance is damaged, it must only be replaced by the manufacturer, its service department or equivalent qualified personell in order to avoid danger.

Z: Il cavo flessibile esterno di questo apparecchio non può essere sostituito; se il cavo è danneggiato l'apparecchio deve essere distrutto.
Z: The external flexible cable fo this appliance cannot be replaced; if the cable is damaged, the appliance must be destroyed.

SERIES: SUELO 13-25W | SUELO 41-48W

BRAND: i-L^èD

DISPOSITIVI DI CONTROLLO / CONTROL DEVICES

DRIVER 48V CV

STORMSHIELD
150W



99784

STORMSHIELD
240W



99785

MASTER DALI

DALI Power Supply



99309
99310
C-E300002

Scene COM EVO



83146

DRIVER 24 V CV

Giant AQUALED
48W



89359

REASON_150
150W



99331

STORMSHIELD
240W



99786

CAVO DMX / DMX CABLE



84865

CENTRALINE CONTROLLER DALI

OPTI Touch 4"



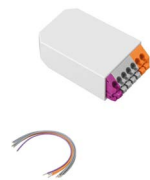
C-E700019 + 83009 (driver)

OPTI Touch 7"



C-E700020 + 83009 (driver)

DALI XC



99311

Tappo di Chiusura | All In ONE
End Cap All In One
230V AC + DMX



98986

CAVI / CABLES

Cavi Iniziale
Start Cables

All in One DMX + 230V AC



98660 | 1m
98661 | 5m

Cavi di Estensione
Extension Cables

All in One DMX + 230V AC



F. 6pin

98660 | 1m
98661 | 5m

All In One
Splitter 230V AC + DMX



98985 | Start Splitter
99390 | Continuity Splitter

Giunzione a T per Parallelo
T Junction for Parallel Wiring
All In One 230V AC + DMX



C-W400004

MASTER DMX

STICK DE3



99234/99235 + 99184 (driver)
98140 (controcassa/casing)

STICK GU1



99045/99046 + 99184 (driver)
98140 (controcassa/casing)

SLESA U11



83243 + 83244 (driver)
84869 (connettore/connector
XLR 3 pin)

DINA DR1



83144

SERIES: SUELO 13-25W | SUELO 41-48W

BRAND: i-LèD

MARRONE / BROWN = LINEA / LINE

AZZURRO / LIGHT BLUE = NEUTRO / NEUTRAL

GIALLO-VERDE / YELLOW-GREEN = TERRA / EARTH CPC | PE

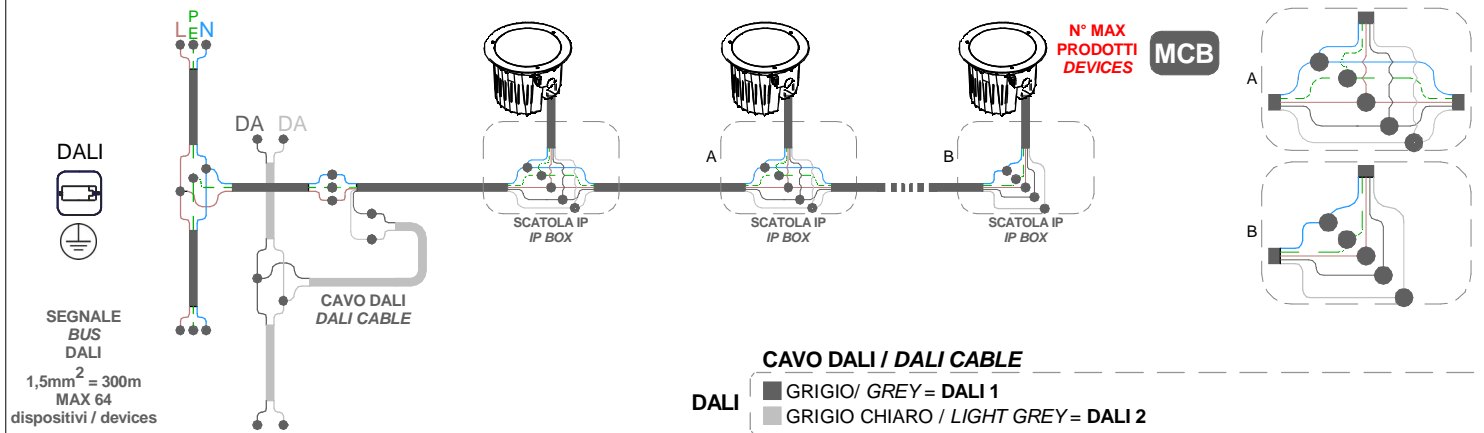
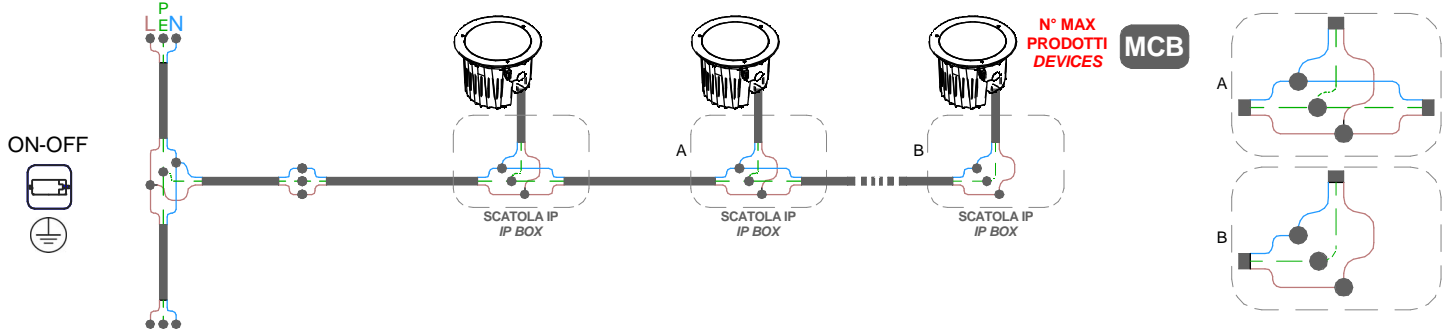
POTENZA
POWER

CODICI | CODES

13-25W	ON OFF	76116-76117-76118-76119-76120-76121-76122-76123-76124-76134-76135-76136-76137-76138-76139-76146-76147-76148-76149-76150-76151-76152-76153-76154-76164-76165-76166-76167-76168-76169-77111-77112-77113-77114-77115-77116-77117-77118-77119-77129-77130-77131-77132-77133-77134-77141-77142-77143-77144-77145-77146-77147-77148-77149-77159-77160-77161-77162
	DALI	76125-76126-76127-76128-76129-76130-76131-76132-76133-76140-76141-76142-76143-76144-76145-76155-76156-76157-76158-76159-76160-76170-76171-76172-76173-76174-76175-77120-77121-77122-77123-77124-77125-77126-77127-77128-77135-77136-77137-77138-77139-77140-77150-77151-77152-77153-77154-77155-77156-77157-77158-77165-77166-77167-77168-77169-77170
41W	ON OFF	83925-83926-83927-83937-82713-82714-82715-82719-83931-83932-83933-83939-83776-83777-83778-83721-82721
	DALI	83928-83929-83930-83938-82716-82717-82718-82720-83934-83935-83936-83940-83779-83780-83781-82722

CABLAGGIO IN PARALLELO | PARALLEL WIRING
TENSIONE DI RETE / MAINS VOLTAGE

AC



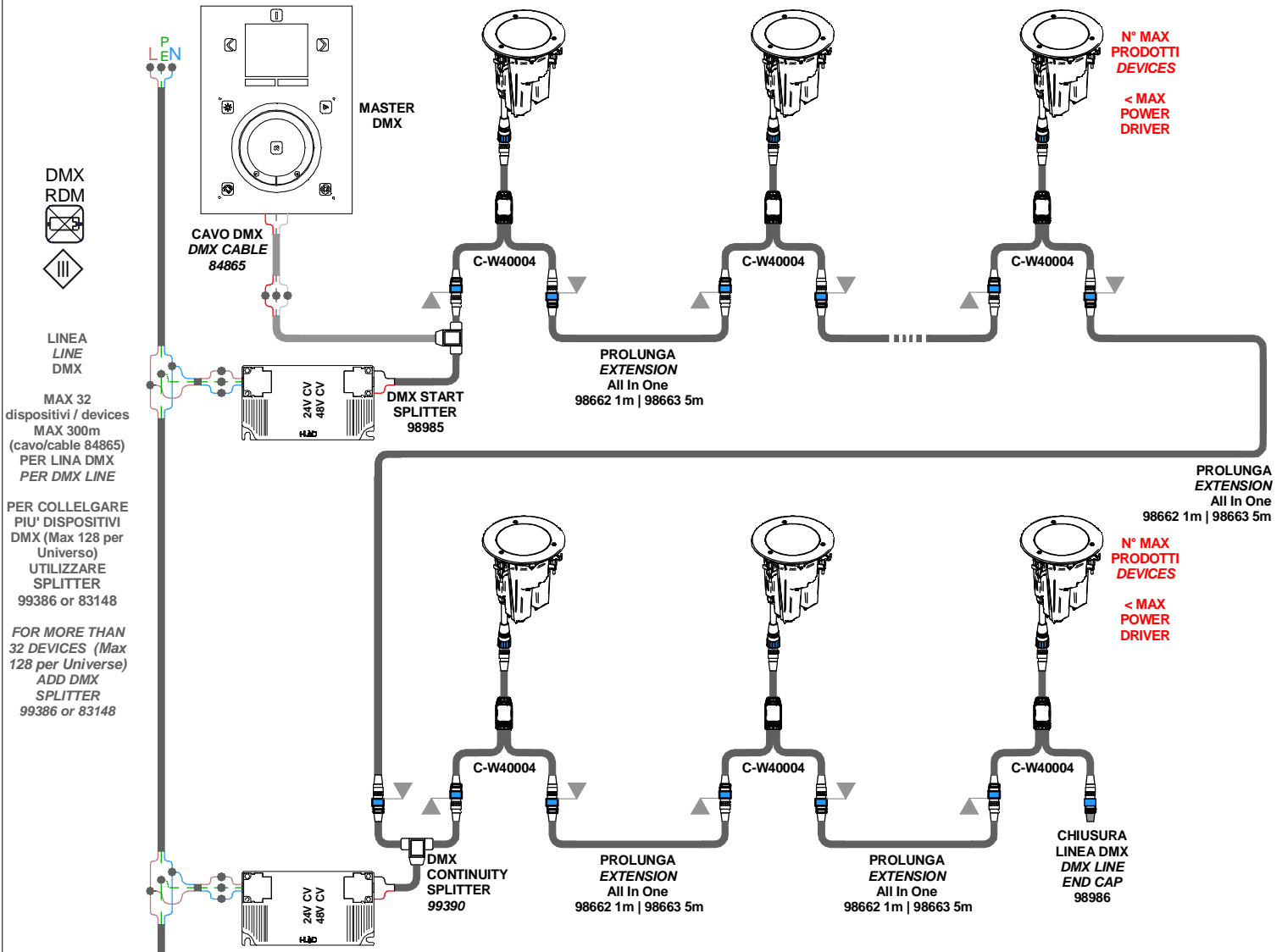
SERIES: SUELO 13-25W | SUELO 41-48W

BRAND: i-L^{ED}

DMX | RDM All in One 24/ 48V CV CV

CABLAGGIO IN & OUT
IN & OUT WIRING

POTENZA POWER	DMX	CODICI CODES
25 W	RGBW	C00920-C00921-C00922-C00923-C00924-C00925-C00926-C00927
12.5 W		C00576-C00601-C00602-C00603-C00604-C00605-C00606-C00607



DMX RDM

LINEA LINE DMX

MAX 32 dispositivi / devices
MAX 300m
(cavo/cable 84865)
PER LINA DMX
PER DMX LINE

PER COLLEGARE PIU' DISPOSITIVI DMX (Max 128 per Universo)
UTILIZZARE SPLITTER
99386 or 83148

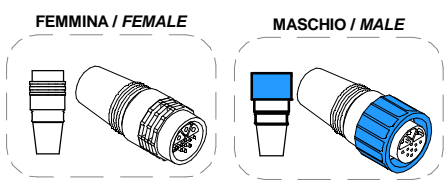
FOR MORE THAN 32 DEVICES (Max 128 per Universe)
ADD DMX SPLITTER
99386 or 83148

**COMBINAZIONE COLORI CONDUTTORI
CABLE COLOR CODING**

- 24 V MARRONE / BROWN = POSITIVO + / POSITIVE +
- 48 V AZZURRO / LIGHT BLUE = NEGATIVO / NEGATIVE -

CAVO DMX / DMX CABLE

- DMX ROSSO / RED = DMX POSITIVO + / DMX POSITIVO +
- CALZA / SHIELD = DMX GND
- BIANCO / WHITE = DMX NEGATIVO - / DMX NEGATIVE -



MAX. DISTANZA TRA DRIVER ED ULTIMO PRODOTTO SEZIONE CAVO DRIVER TO LAST LIGHT FITTING MAX DISTANCE / WIRE SECTION	ALIMENTAZIONE POWER IN	POTENZA POWER [W]	SEZIONE SECTION [mm ²]	LUNGHEZZA LENGHT [m]
	24V	25	1,5	30
		12,6		
	48V	25		60
		12,6		

* Distanza massima dal driver all'ultimo articolo della linea a massimo carico. Per lunghezze massime dei cavi effettive, fare riferimento a support@linealight.com * Maximum distance between LED driver and last device at full load. For effective maximum cable lengths, please refer to support@linealight.com

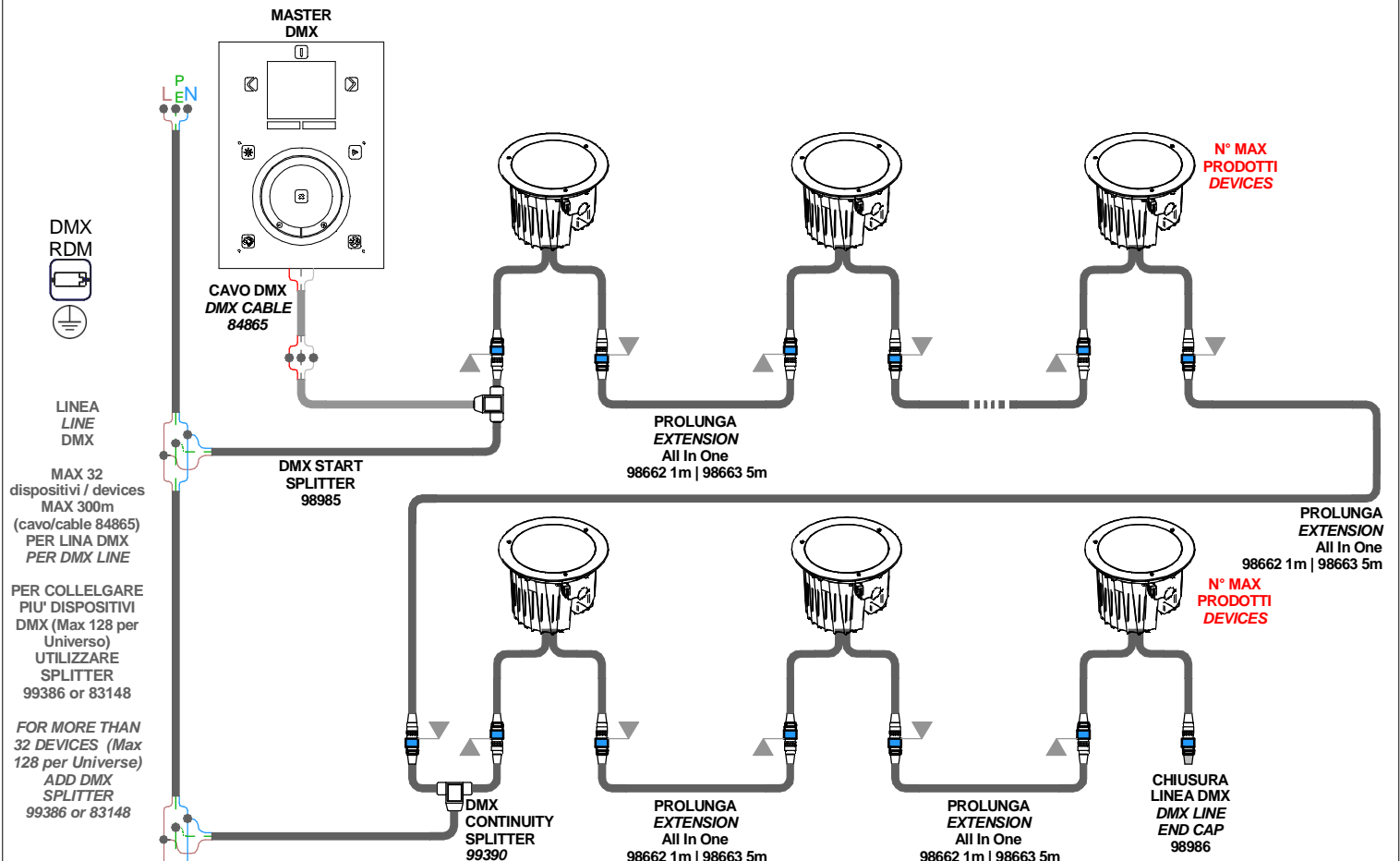
SERIES: SUELO 13-25W | SUELO 41-48W

BRAND: i-LèD

DMX | RDM All in One
CABLAGGIO IN & OUT
IN & OUT WIRING

AC

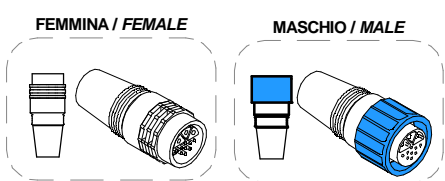
POTENZA POWER	DMX	CODICI CODES
41 W	RGBW	83941-82723-82724-83942



MAX 32 dispositivi / devices
MAX 300m
(cavo/cable 84865)
PER LINEA DMX
PER DMX LINE

PER COLLEGARE
PIU' DISPOSITIVI
DMX (Max 128 per
Universo)
UTILIZZARE
SPLITTER
99386 or 83148

FOR MORE THAN
32 DEVICES (Max
128 per Universe)
ADD DMX
SPLITTER
99386 or 83148



**COMBINAZIONE COLORI CONDUTTORI
CABLE COLOR CODING**

- MARRONE / BROWN = LINEA / LINE
- AZZURRO / LIGHT BLUE = NEUTRO / NEUTRAL
- GIALLO-VERDE / YELLOW-GREEN = TERRA / EARTH CPC | PE

CAVO DMX / DMX CABLE

- ROSSO / RED = DMX POSITIVO + / DMX POSITIVO +
- CALZA / SHIELD = RIF. DI TERRA / GROUND REF.
- BIANCO / WHITE = DMX NEGATIVO - / DMX NEGATIVE -

N° MAX
PRODOTTI
DEVICES
45W | 25pz / pcs
MCB

SERIES: SUELO 13-25W | SUELO 41-48W

BRAND: i-LED

MCB

N° DI PRODOTTI PER
MAGNETORTERMICO
N° OF LIGHT FITTINGS PER MCB

CODICE CODE	B10	B16	B20	C10	C16	C20
76116	22	36	45	37	60	75
76117	22	36	45	37	60	75
76118	22	36	45	37	60	75
76119	8	15	18	15	24	30
76120	8	15	18	15	24	30
76121	8	15	18	15	24	30
76122	9	17	20	17	27	33
76123	9	17	20	17	27	33
76124	9	17	20	17	27	33
76125	16	25	31	25	40	50
76126	16	25	31	25	40	50
76127	16	25	31	25	40	50
76128	16	25	31	25	40	50
76129	16	25	31	25	40	50
76130	16	25	31	25	40	50
76131	16	25	31	25	40	50
76132	16	25	31	25	40	50
76133	16	25	31	25	40	50
76134	22	36	45	37	60	75
76135	22	36	45	37	60	75
76136	8	15	18	15	24	30
76137	8	15	18	15	24	30
76138	9	17	20	17	27	33
76139	9	17	20	17	27	33
76140	16	25	31	25	40	50
76141	16	25	31	25	40	50
76142	16	25	31	25	40	50
76143	16	25	31	25	40	50
76144	16	25	31	25	40	50
76145	16	25	31	25	40	50
76146	22	36	45	37	60	75
76147	22	36	45	37	60	75
76148	22	36	45	37	60	75
76149	8	15	18	15	24	30
76150	8	15	18	15	24	30
76151	8	15	18	15	24	30
76152	9	17	20	17	27	33
76153	9	17	20	17	27	33
76154	9	17	20	17	27	33
76155	16	25	31	25	40	50
76156	16	25	31	25	40	50
76157	16	25	31	25	40	50
76158	16	25	31	25	40	50
76159	16	25	31	25	40	50
76160	16	25	31	25	40	50
76161	16	25	31	25	40	50
76162	16	25	31	25	40	50
76163	16	25	31	25	40	50
76164	22	36	45	37	60	75
76165	22	36	45	37	60	75
76166	8	15	18	15	24	30
76167	8	15	18	15	24	30
76168	9	17	20	17	27	33
76169	9	17	20	17	27	33
76170	16	25	31	25	40	50
76171	16	25	31	25	40	50
76172	16	25	31	25	40	50
76173	16	25	31	25	40	50
76174	16	25	31	25	40	50
76175	16	25	31	25	40	50

MCB

N° DI PRODOTTI PER
MAGNETORTERMICO
N° OF LIGHT FITTINGS PER MCB

CODICE CODE	B10	B16	B20	C10	C16	C20
77111	22	36	45	37	60	75
77112	22	36	45	37	60	75
77113	22	36	45	37	60	75
77114	8	15	18	15	24	30
77115	8	15	18	15	24	30
77116	8	15	18	15	24	30
77117	9	17	20	17	27	33
77118	9	17	20	17	27	33
77119	9	17	20	17	27	33
77120	16	25	31	25	40	50
77121	16	25	31	25	40	50
77122	16	25	31	25	40	50
77123	16	25	31	25	40	50
77124	16	25	31	25	40	50
77125	16	25	31	25	40	50
77126	16	25	31	25	40	50
77127	16	25	31	25	40	50
77128	16	25	31	25	40	50
77129	9	17	20	17	27	33
77130	9	17	20	17	27	33
77131	8	15	18	15	24	30
77132	8	15	18	15	24	30
77133	9	17	20	17	27	33
77134	9	17	20	17	27	33
77135	16	25	31	25	40	50
77136	16	25	31	25	40	50
77137	16	25	31	25	40	50
77138	16	25	31	25	40	50
77139	16	25	31	25	40	50
77140	16	25	31	25	40	50
77141	22	36	45	37	60	75
77142	22	36	45	37	60	75
77143	22	36	45	37	60	75
77144	8	15	18	15	24	30
77145	8	15	18	15	24	30
77146	8	15	18	15	24	30
77147	9	17	20	17	27	33
77148	9	17	20	17	27	33
77149	9	17	20	17	27	33
77150	16	25	31	25	40	50
77151	16	25	31	25	40	50
77152	16	25	31	25	40	50
77153	16	25	31	25	40	50
77154	16	25	31	25	40	50
77155	16	25	31	25	40	50
77156	16	25	31	25	40	50
77157	16	25	31	25	40	50
77158	16	25	31	25	40	50
77159	22	36	45	37	60	75
77160	16	25	31	25	40	50
77161	8	15	18	15	24	30
77162	8	15	18	15	24	30
77163	9	17	20	17	27	33
77164	9	17	20	17	27	33
77165	16	25	31	25	40	50
77166	16	25	31	25	40	50
77167	16	25	31	25	40	50
77168	16	25	31	25	40	50
77169	16	25	31	25	40	50
77170	16	25	31	25	40	50

MCB

N° DI PRODOTTI PER
MAGNETORTERMICO
N° OF LIGHT FITTINGS PER MCB

CODICE CODE	B10	B16	B20	C10	C16	C20
82713	17	27	34	28	45	56
82714	17	27	34	28	45	56
82715	17	27	34	28	45	56
82716	18	30	37	31	50	62
82717	18	30	37	31	50	62
82718	18	30	37	31	50	62
82719	17	27	34	28	45	56
82720	18	30	37	31	50	62
82721	17	27	34	28	45	56
82722	18	30	37	31	50	62
82723	9	15	18	15	25	31
82724	9	15	18	15	25	31
83776	17	27	34	28	45	56
83777	17	27	34	28	45	56
83778	17	27	34	28	45	56
83779	18	30	37	31	50	62
83780	18	30	37	31	50	62
83781	18	30	37	31	50	62
83925	17	27	34	28	45	56
83926	17	27	34	28	45	56
83927	17	27	34	28	45	56
83928	18	30	37	31	50	62
83929	18	30	37	31	50	62
83930	18	30	37	31	50	62
83931	17	27	34	28	45	56
83932	17	27	34	28	45	56
83933	17	27	34	28	45	56
83934	18	30	37	31	50	62
83935	18	30	37	31	50	62
83936	18	30	37	31	50	62
83937	17	27	34	28	45	56
83938	18	30	37	31	50	62
83939	17	27	34	28	45	56
83940	18	30	37	31	50	62
83941	9	15	18	15	25	31
83942	9	15	18	15	25	31