

SERIE | SERIES: FYLO+ INDOOR

BRAND: i-L^{ED}



FOGLIO DI ISTRUZIONE ACCESSORIO | ACCESSORY INSTRUCTION MANUAL **CODICE / CODE**

Fylo+ Direct_1 **A**

65180 1m | 65181 2m

Fylo+ Recessed_1 **B**

65027 1m | 65028 2m

Fylo+ Recessed_2 **C**

65006 1m | 65007 2m

Fylo+ Recessed_3 **D**

65003 1m | 65004 2m

Fylo+ Recessed_4 **E**

65009 1m | 65010 2m

Fylo+ Recessed_5 **F**

65012 1m | 65013 2m

Fylo+ Surface_1 **G**

65015 1m | 65016 2m

Fylo+ Surface_2 **H**

65018 1m | 65019 2m

Fylo+ Surface_3 **I**

65021 1m | 65022 2m

Fylo+ Surface_4 **L**

65024 1m | 65025 2m

ACCESSORI NON INCLUSI / NOT INCLUDED ACCESSORIES

LED STRIP
LARGHEZZA | WIDTH <=10mm



Ribbon Pro, Ribbon Plus, Ribbon

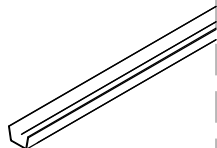
DIFFUSORE OPALINO IN ROTOLO
OPALINE DIFFUSER ROLL



65184 | 5m
65183 | 10m
65182 | 20m

DIFFUSORE OPALINO
OPALINE DIFFUSER
Fylo+ Direct_1

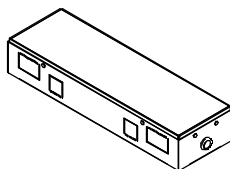
Q1396



65054 | 1x 1m
65055 | 5x 1m

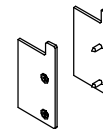
CONTROCASSA DRIVER
DRIVER OUTERCASING

Q1345



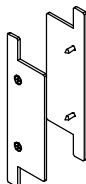
62900

TAPPI DI CHIUSURA
ENCAPS
Surface_1



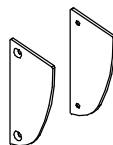
65008

TAPPI DI CHIUSURA
ENCAPS
Surface_2



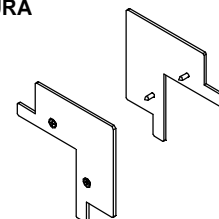
65011

TAPPI DI CHIUSURA
ENCAPS
Surface_3



65014

TAPPI DI CHIUSURA
ENCAPS
Surface_4



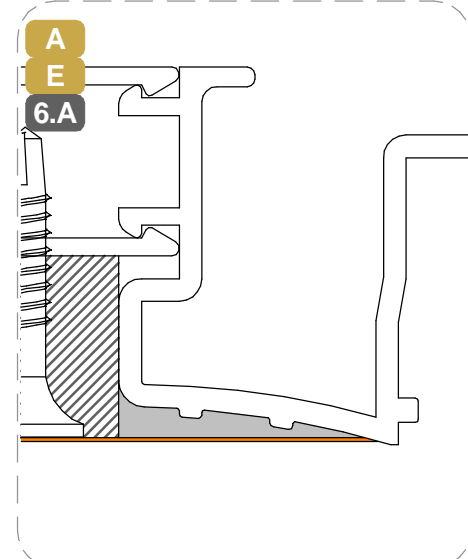
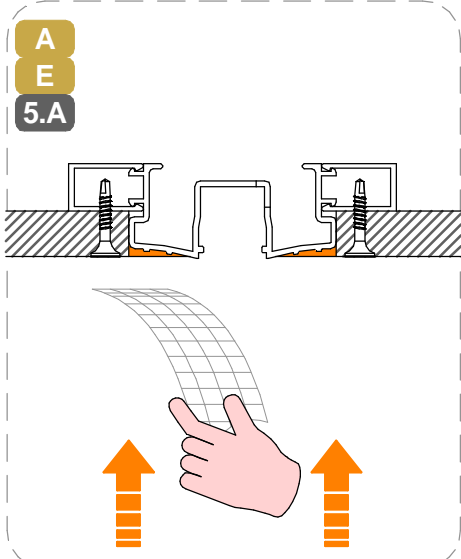
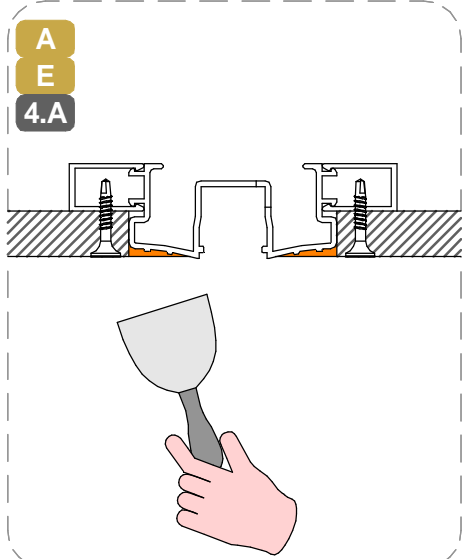
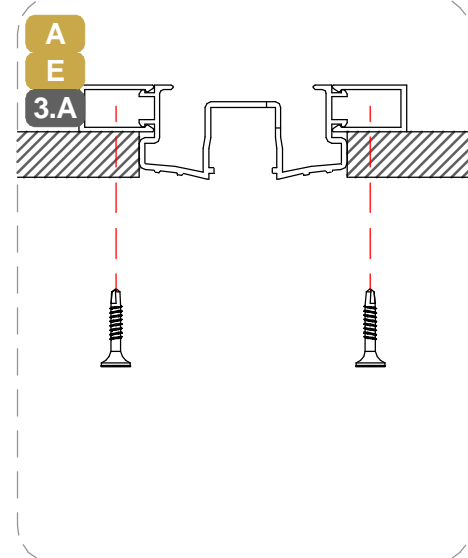
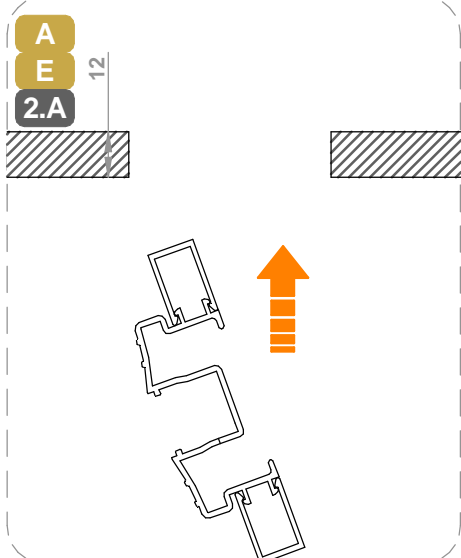
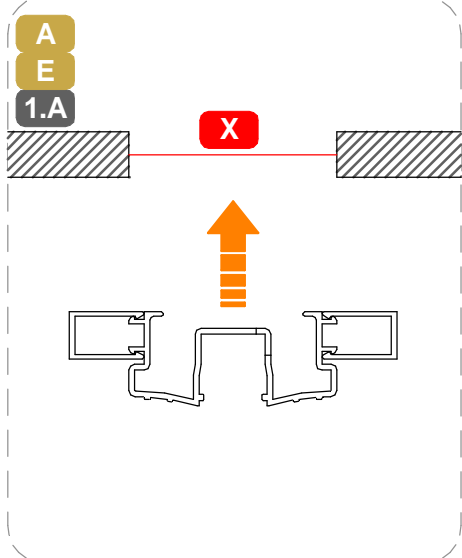
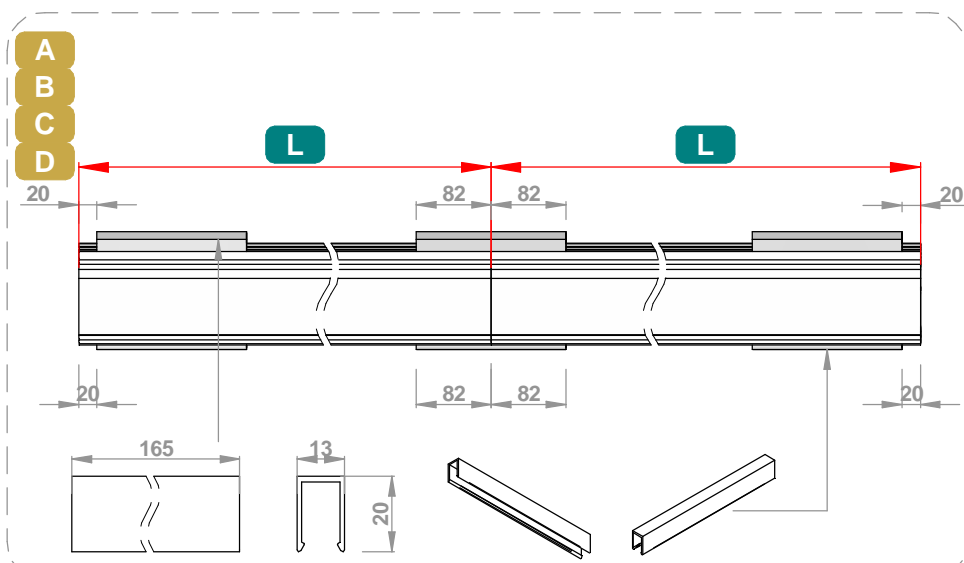
65097

SERIE | SERIES: FYLO+ INDOOR

BRAND: i-L^èD

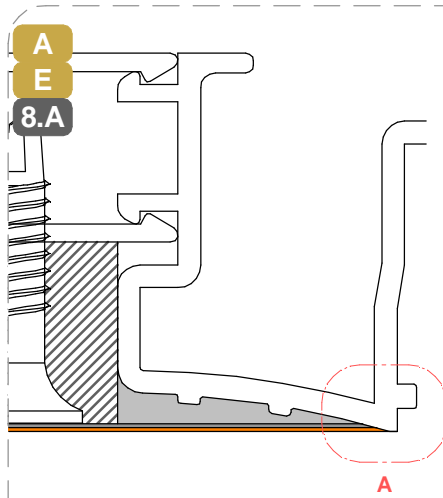
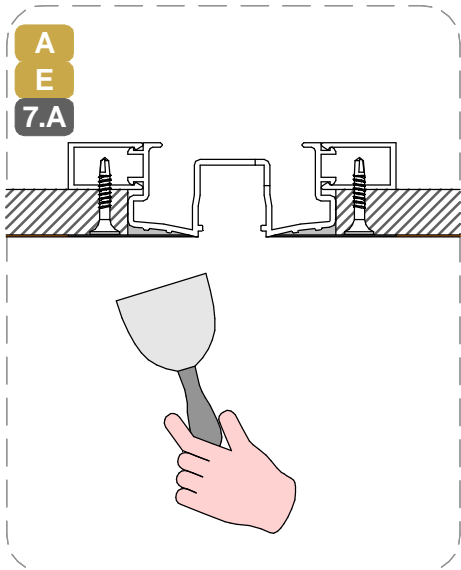
CODICE **L** **X** **Y**
CODE [mm] [mm] [mm]

65180	1000	57	87
65181	2000		
65027	1000	97	127
65028	2000		
65006	1000	182	172
65007	2000		
65003	1000	113	143
65004	2000		
65009	1000	94	124
65010	2000		



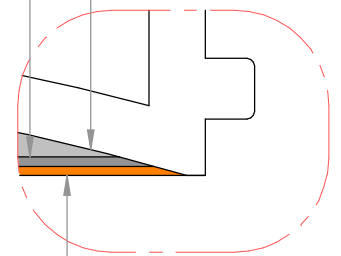
SERIE | SERIES: FYLO+ INDOOR

BRAND: i-L^èD



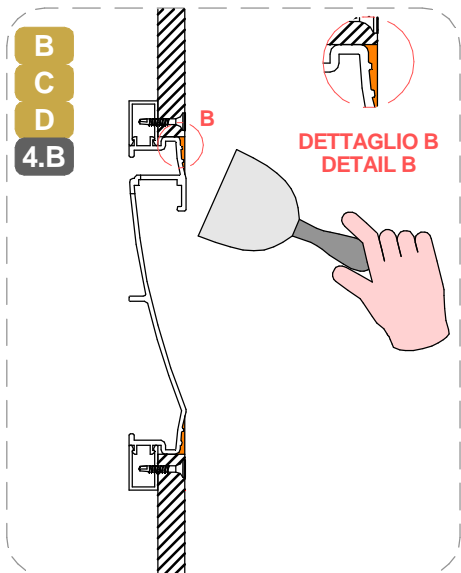
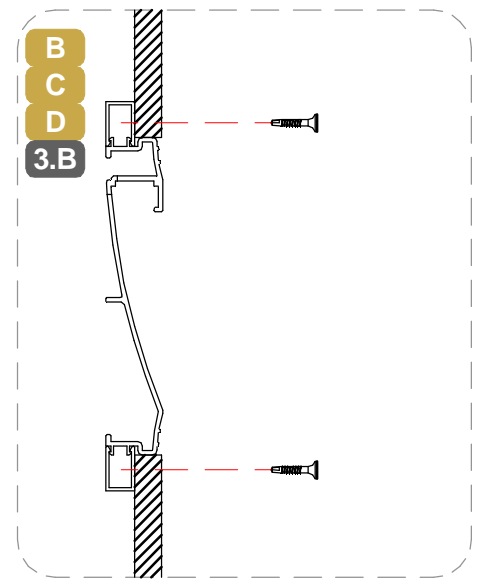
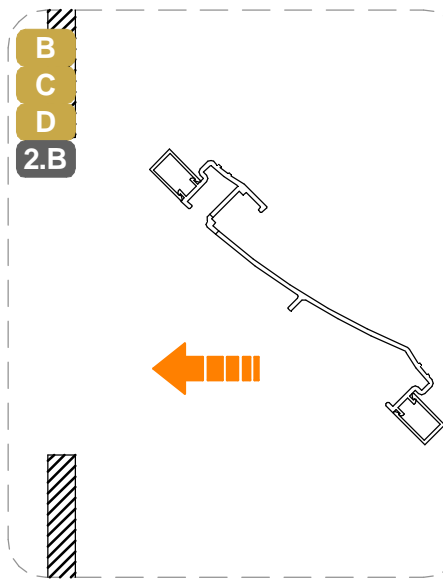
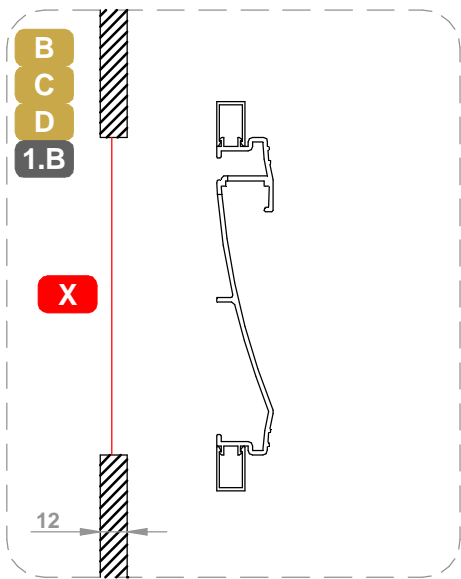
STRATO RIEMPIATIVO
FILL LAYER

NASTRO GIUNZIONI
JOINT TAPE

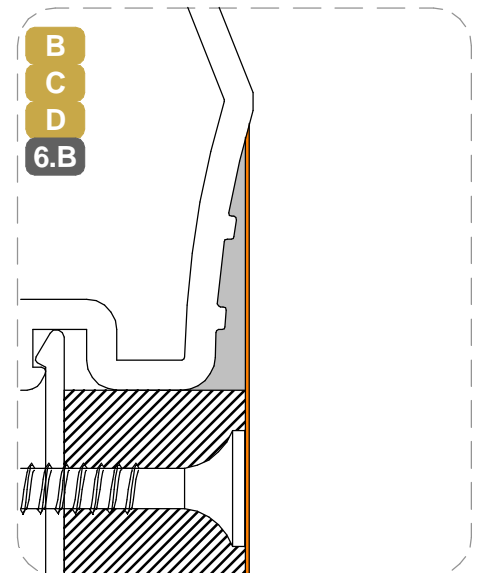
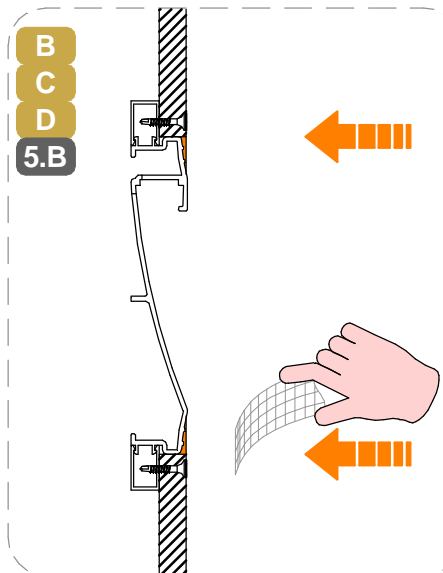


DETTAGLIO A
DETAIL A

STRATO DI RASATURA
SKIM LAYER

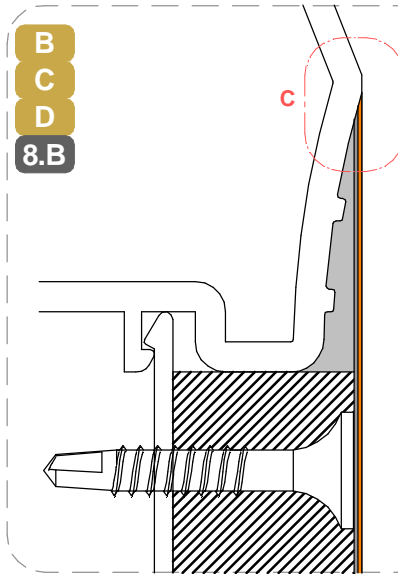
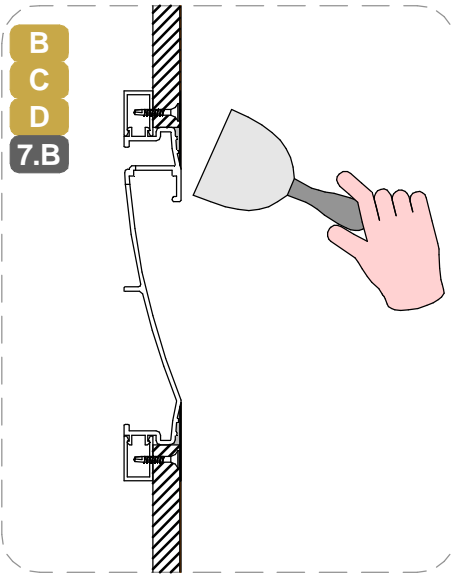


DETTAGLIO B
DETAIL B



SERIE | SERIES: FYLO+ INDOOR

BRAND: i-LèD

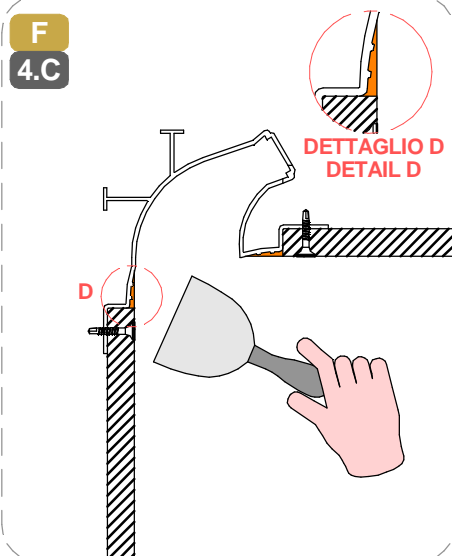
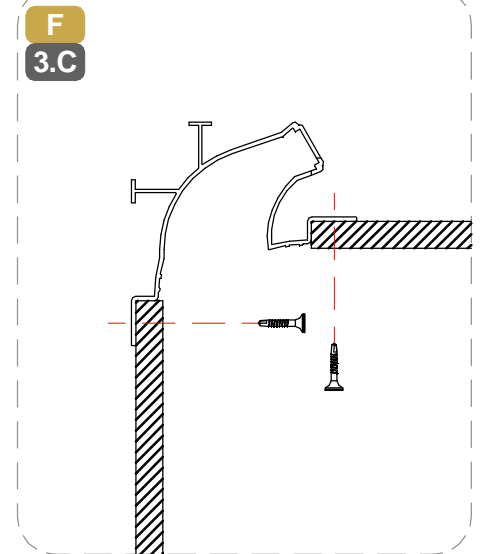
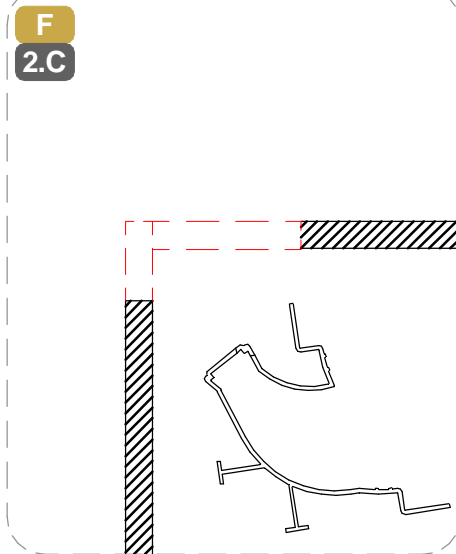
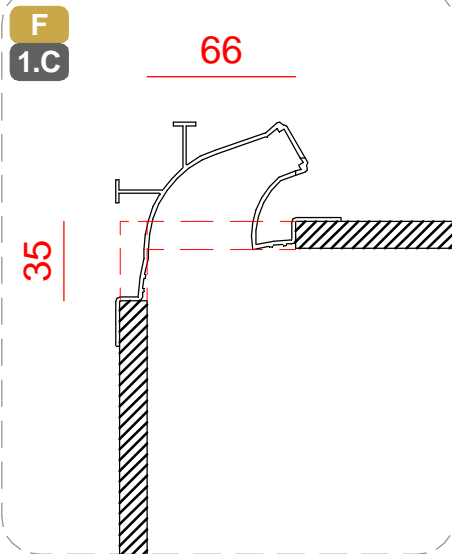


STRATO DI RASATURA
SKIM LAYER

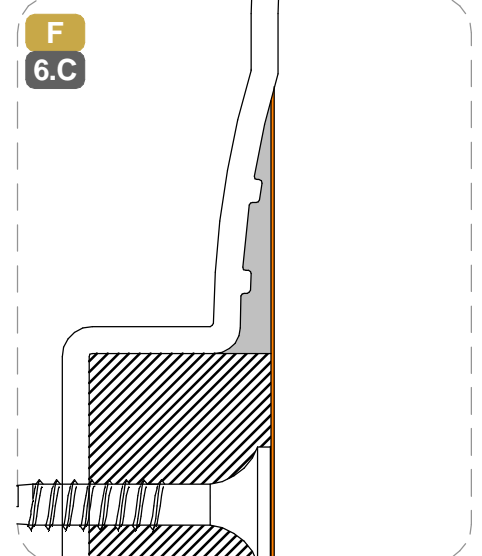
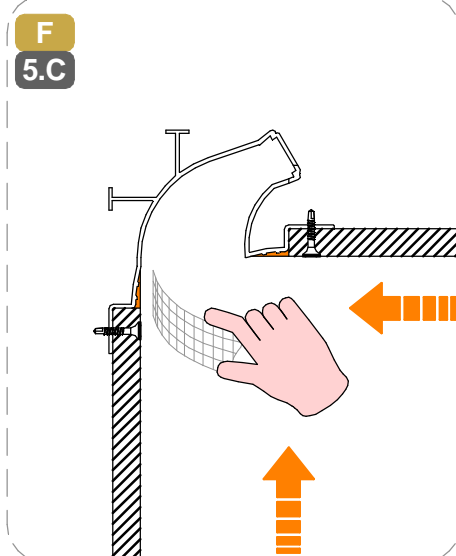
STRATO RIEMPITIVO
FILL LAYER

NASTRO GIUNZIONI
JOINT TAPE

DETTAGLIO C
DETAIL C

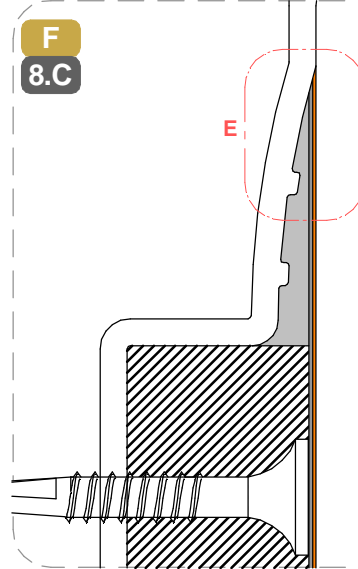
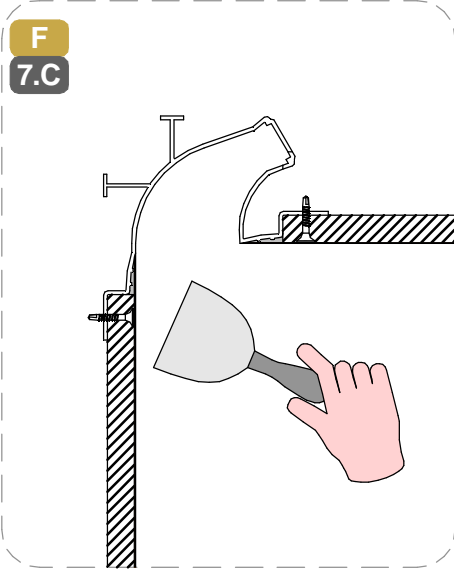


DETTAGLIO D
DETAIL D



SERIE | SERIES: FYLO+ INDOOR

BRAND: i-LèD



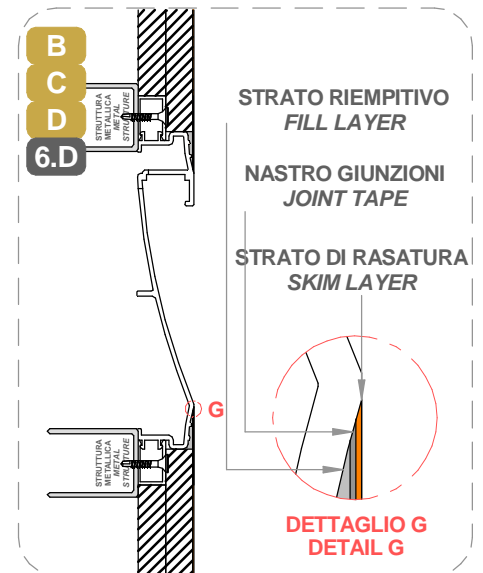
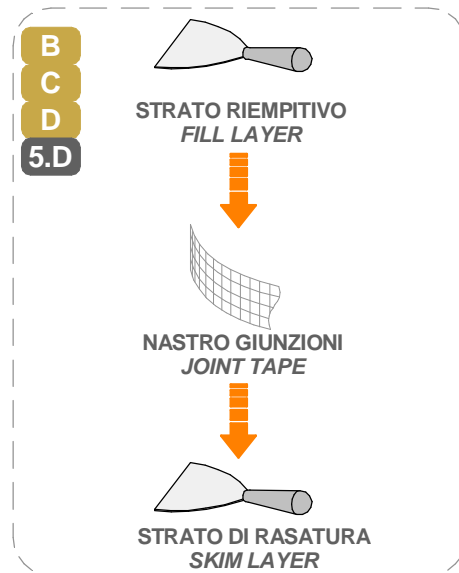
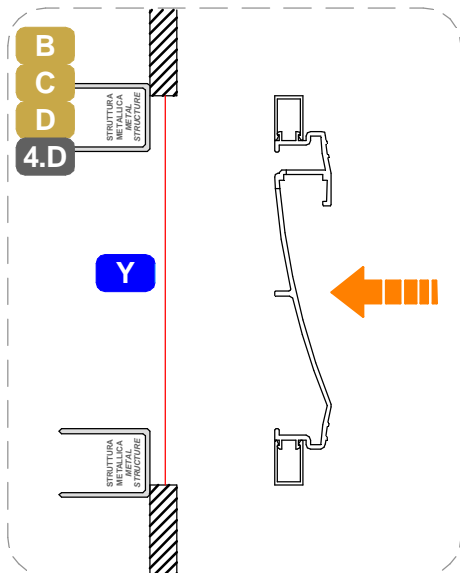
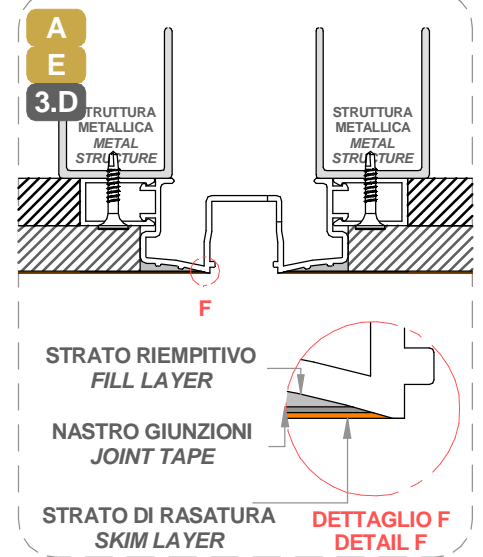
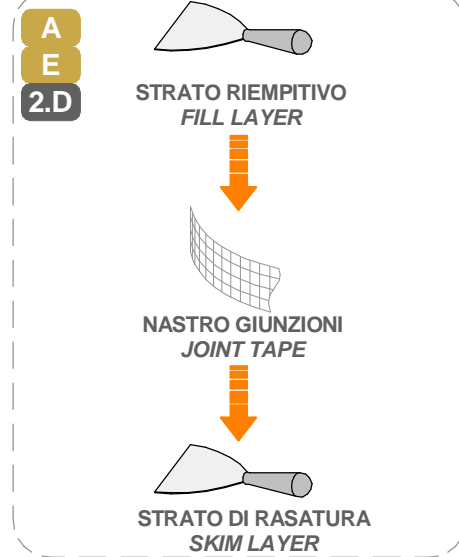
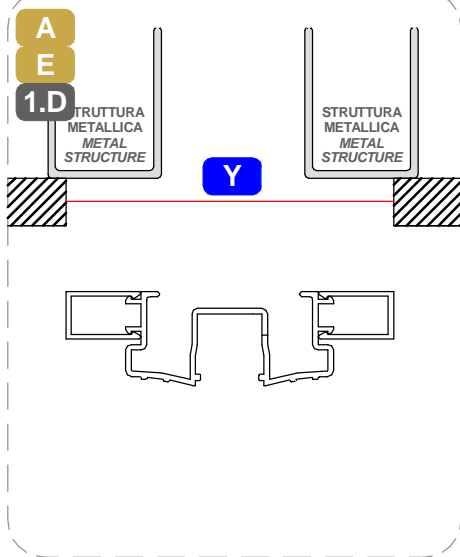
STRATO DI RASATURA
SKIM LAYER

STRATO RIEMPITIVO
FILL LAYER

NASTRO GIUNZIONI
JOINT TAPE

DETTAGLIO E
DETAIL E

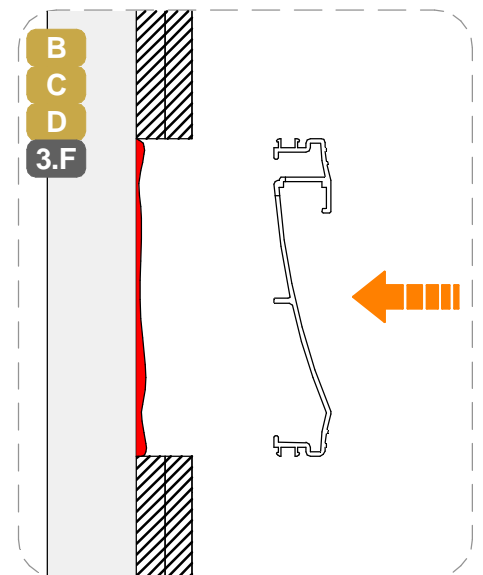
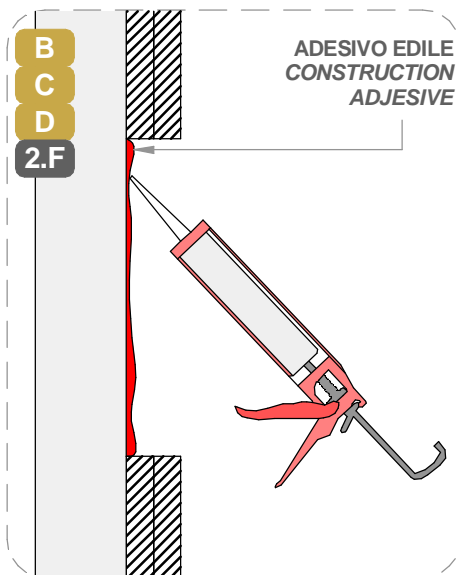
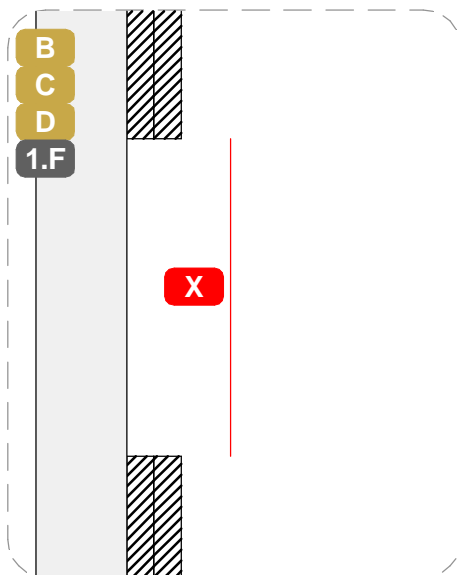
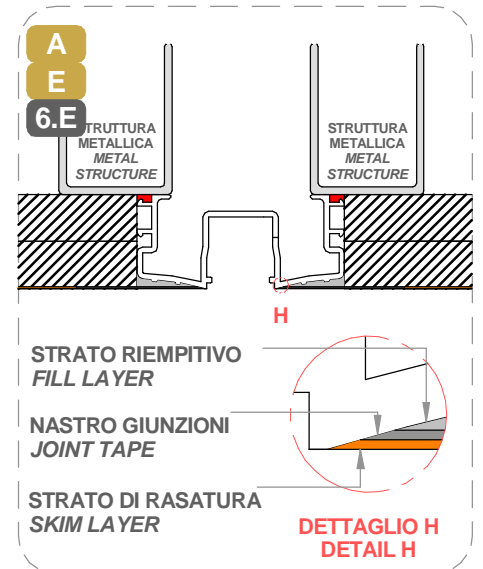
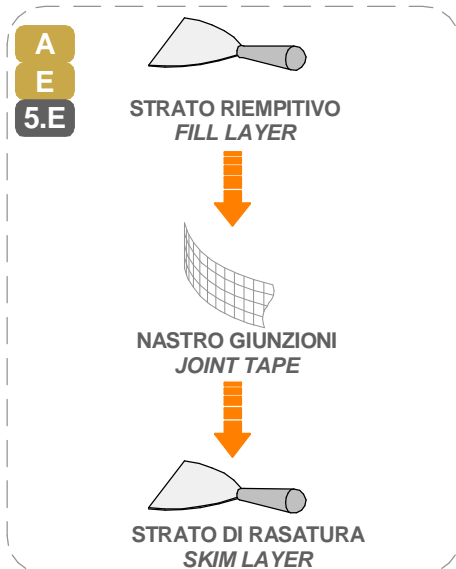
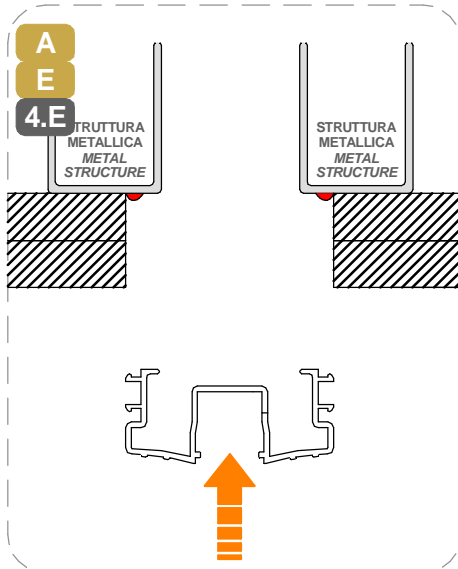
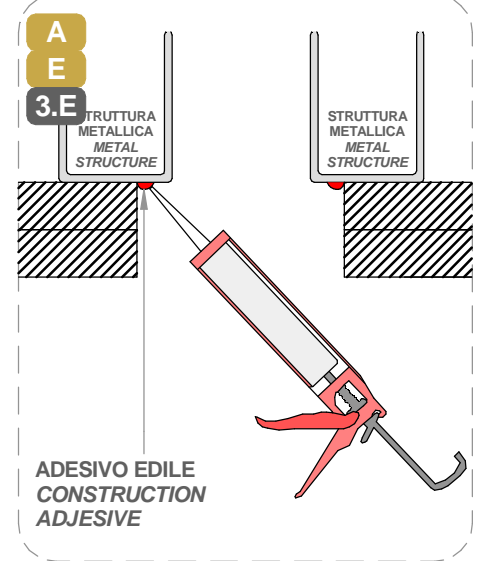
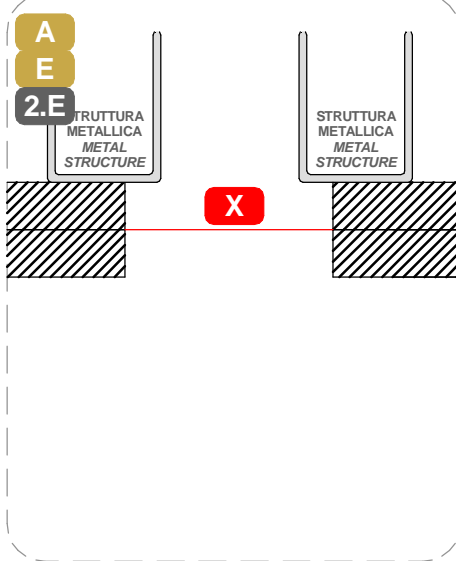
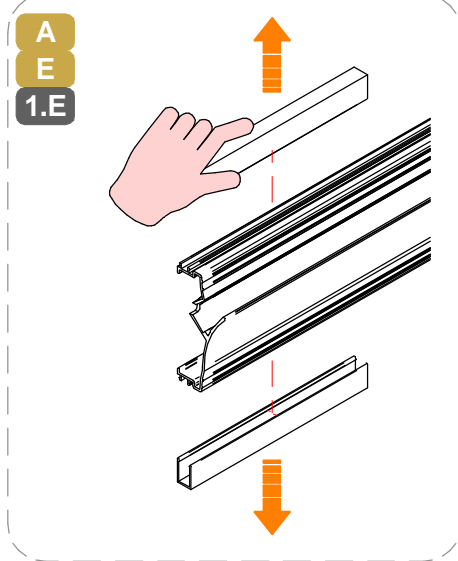
INSTALLAZIONE SU DOPPIO PANNELLO DI CARTONGESSO DA 12mm / INSTALLATION ON DOUBLE SHEET 12mm OF DRYWALL



SERIE | SERIES: FYLO+ INDOOR

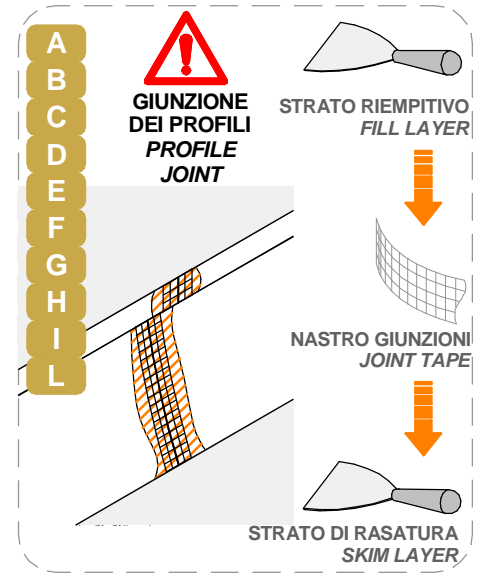
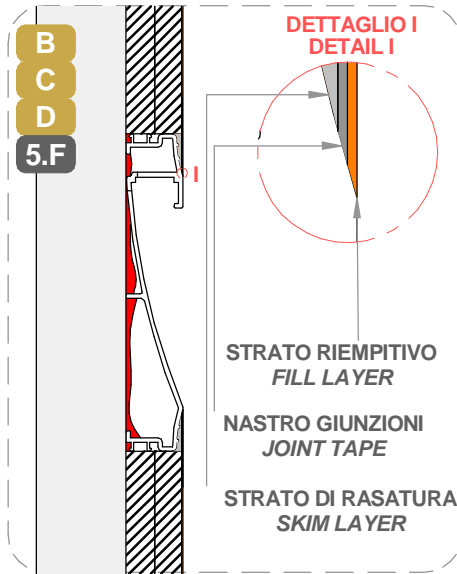
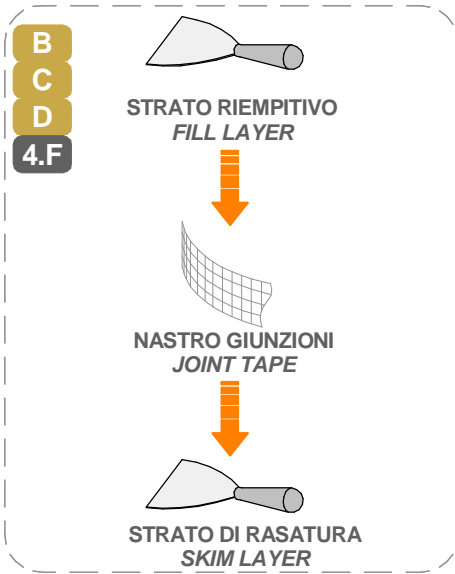
BRAND: i-LèD

INSTALLAZIONE SU DOPPIO PANNELLO DI CARTONGESSO DA 12mm INSTALLATO / INSTALLATION ON DOUBLE SHEET 12mm OF DRYWALL ALREADY INSTALLED

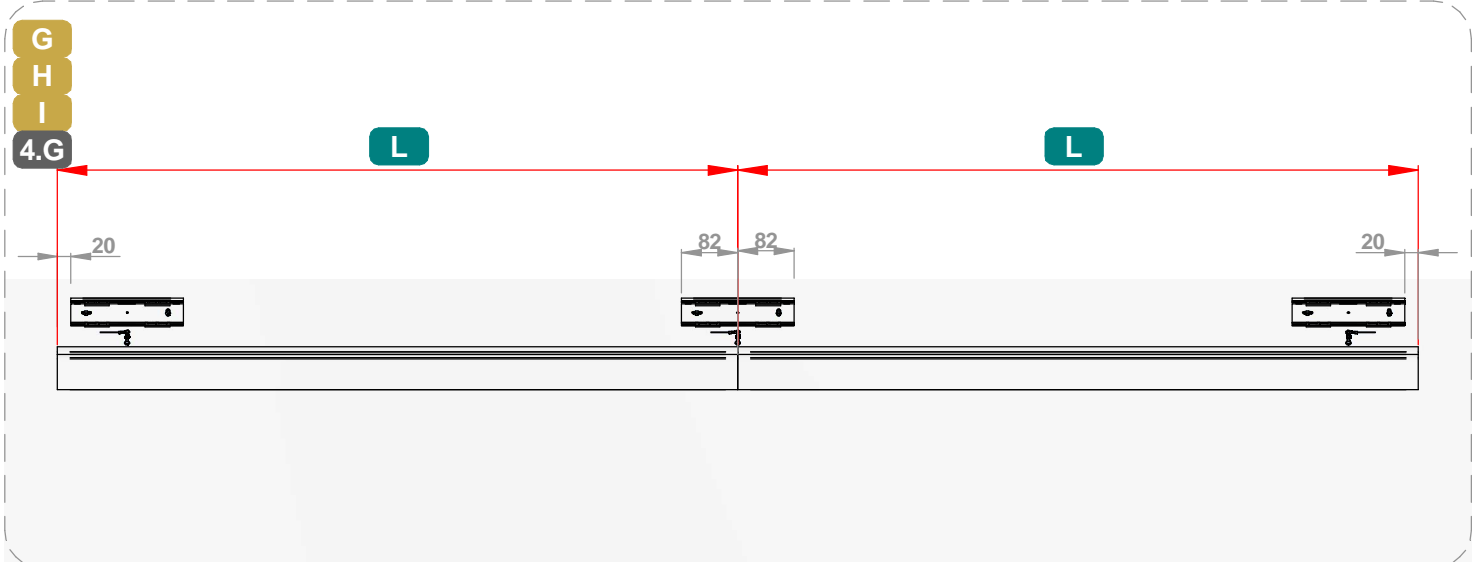
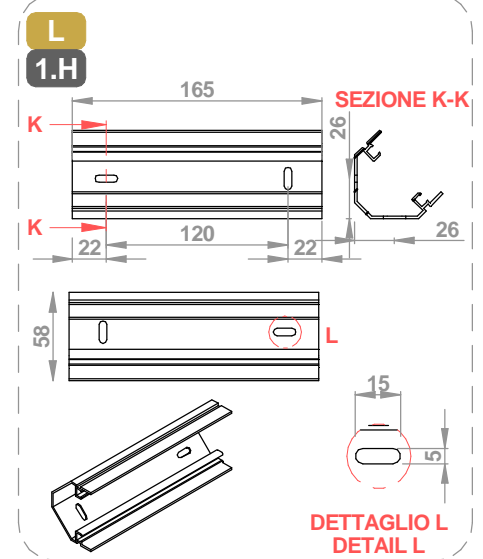
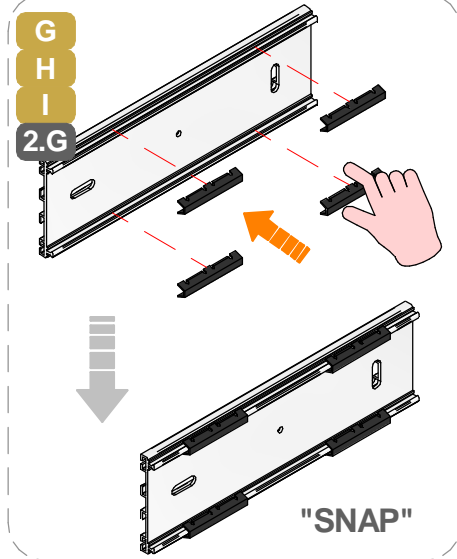
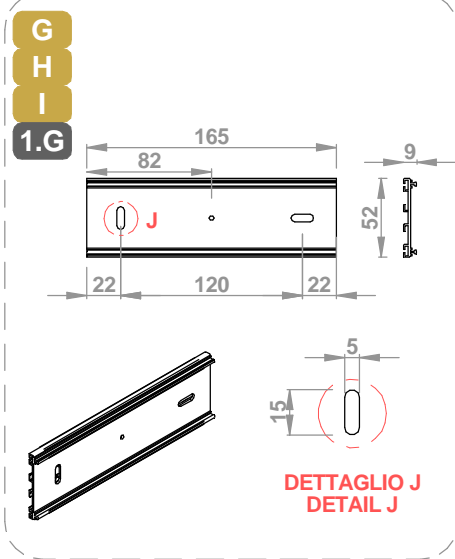


SERIE | SERIES: FYLO+ INDOOR

BRAND: i-LèD



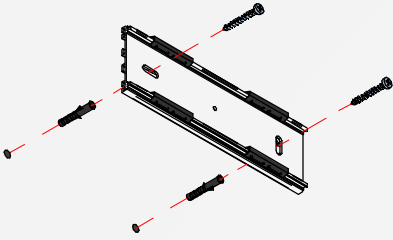
INSTALLAZIONE PROFILI SU SUPERFICIE / SURFACE PROFILES INSTALLATION



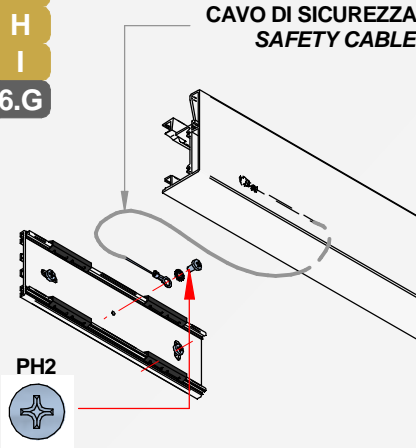
SERIE | SERIES: FYLO+ INDOOR

BRAND: i-L^èD

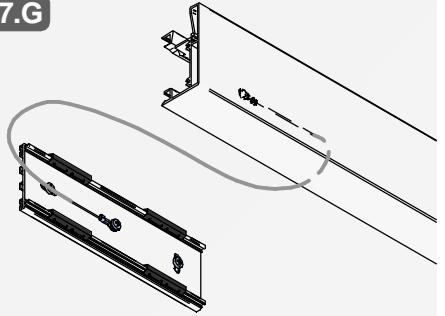
G
H
I
5.G



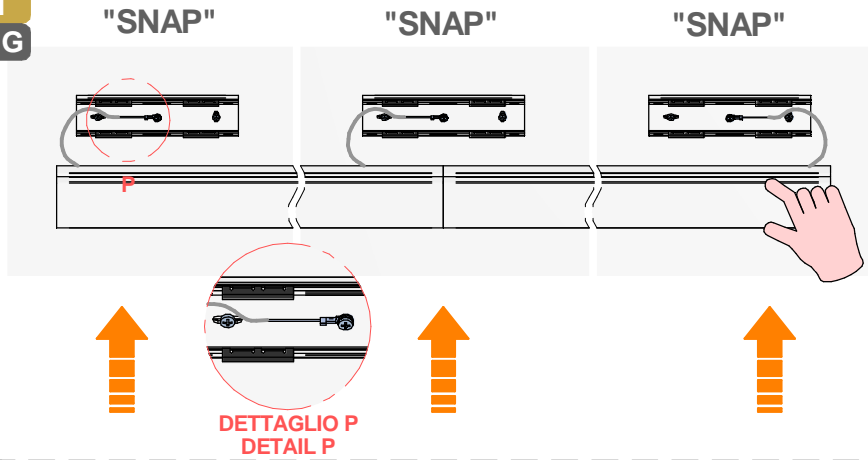
G
H
I
6.G



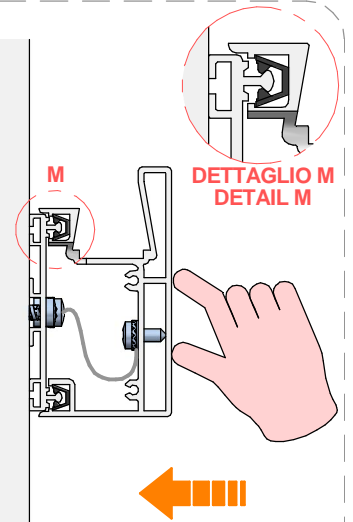
G
H
I
7.G



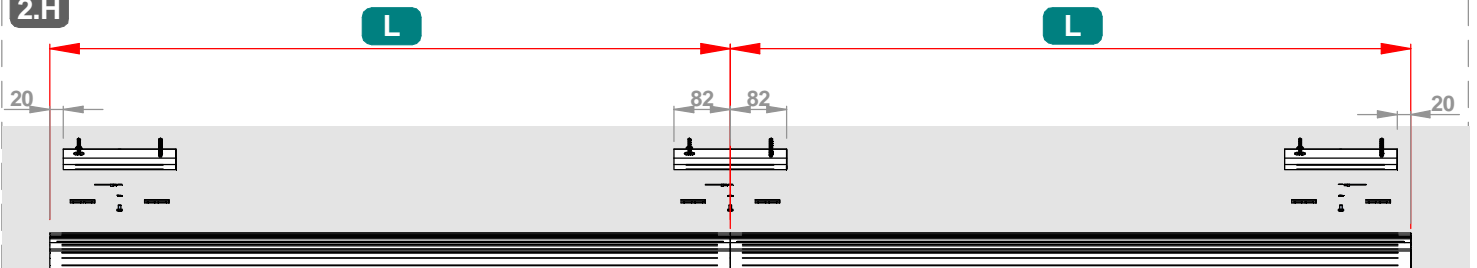
G
H
I
8.G



G
H
I
9.G

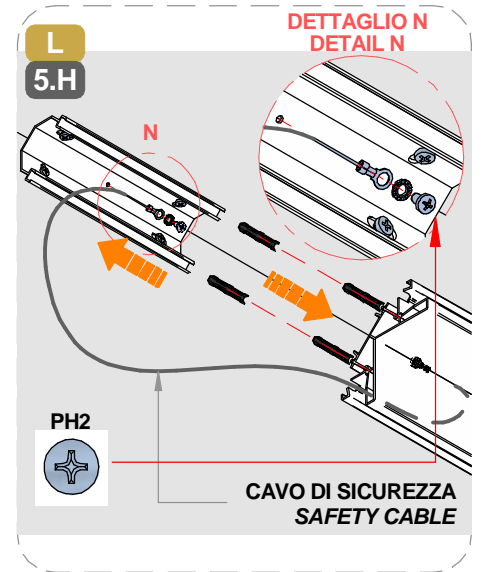
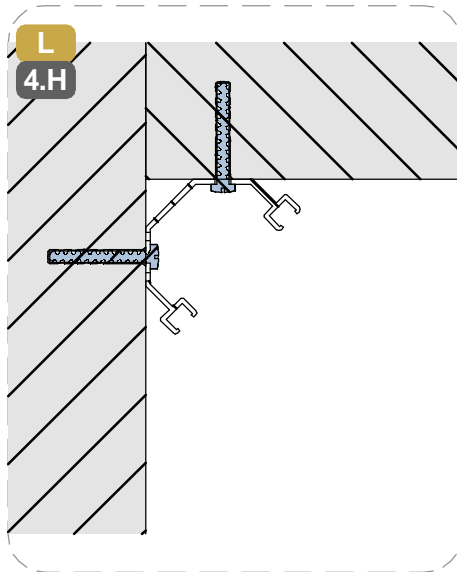
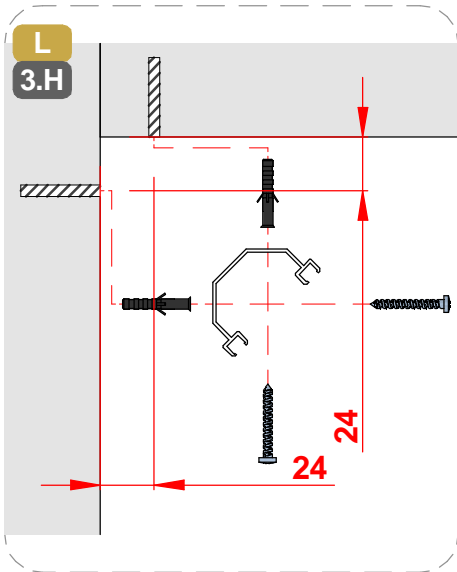


L
2.H

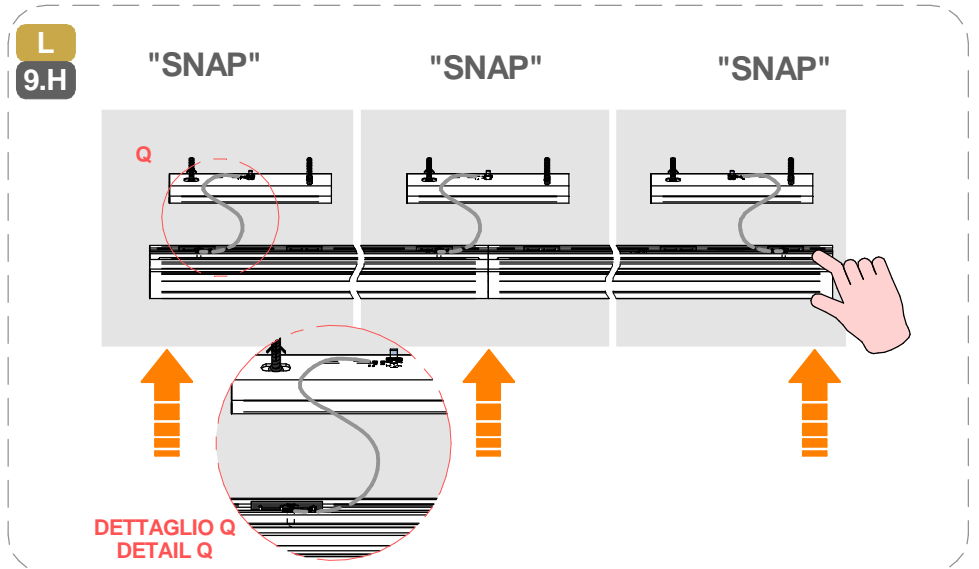
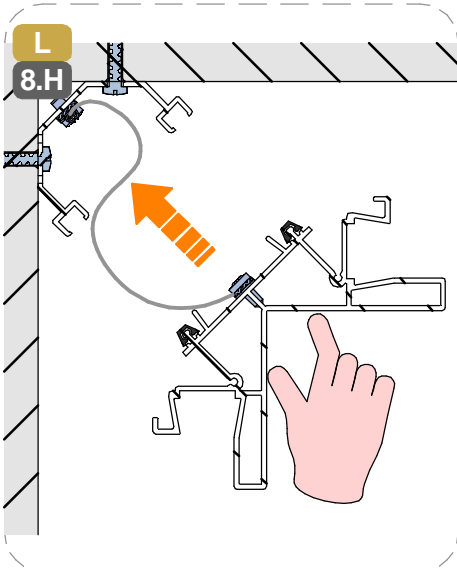
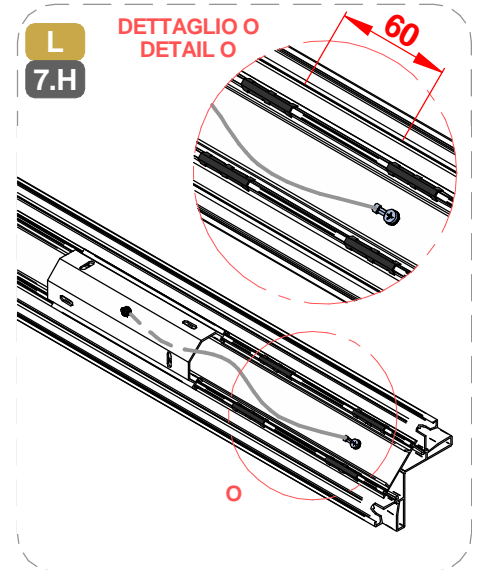
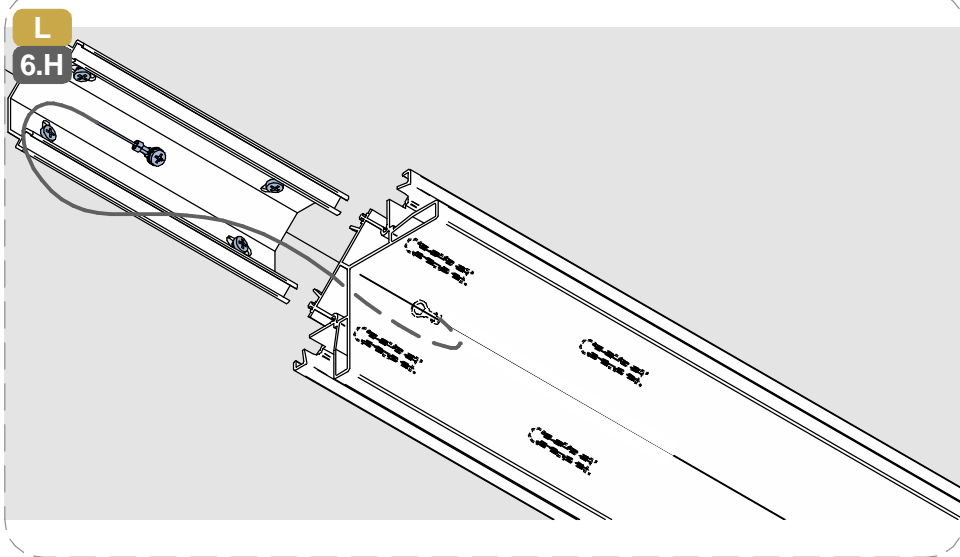


SERIE | SERIES: FYLO+ INDOOR

BRAND: i-L^èD



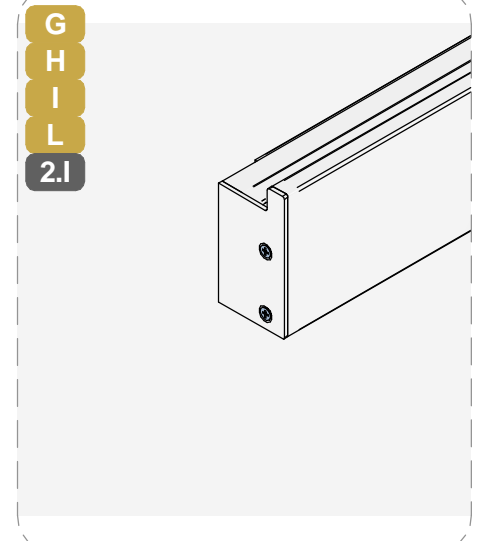
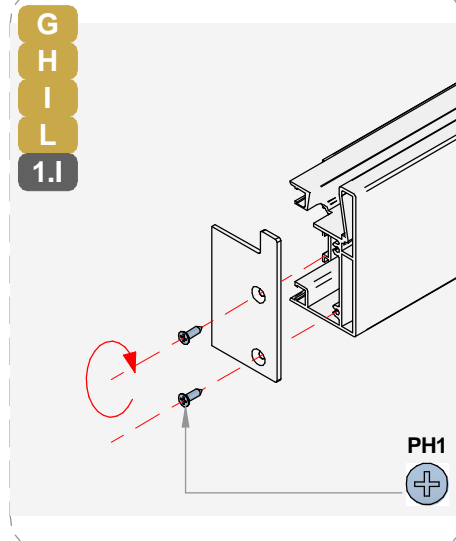
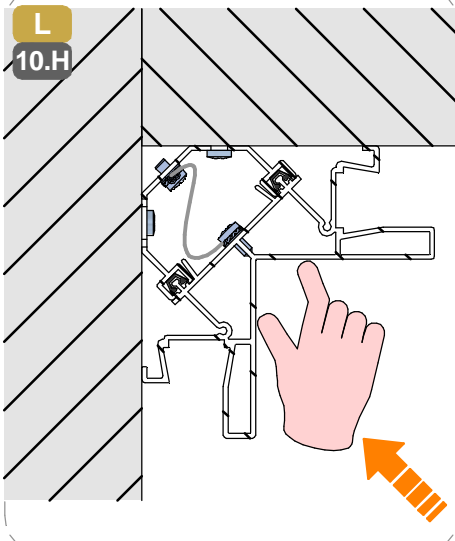
INSTALLAZIONE PROFILI SU SUPERFICIE / PROFILES SURFACE INSTALLATION



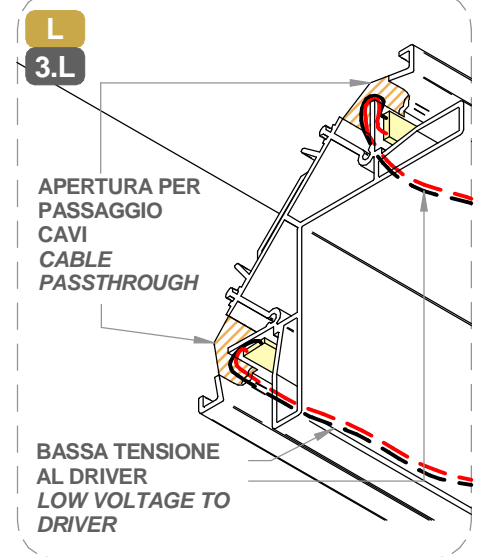
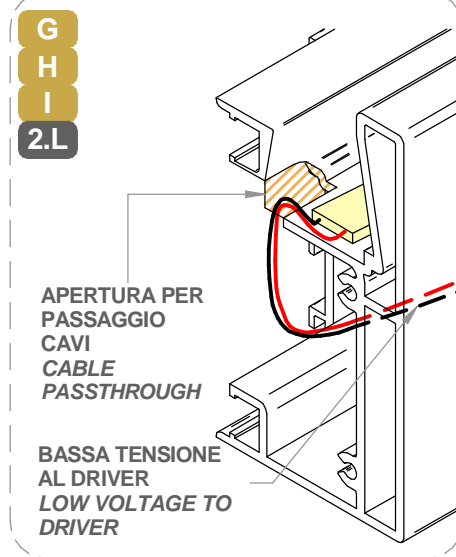
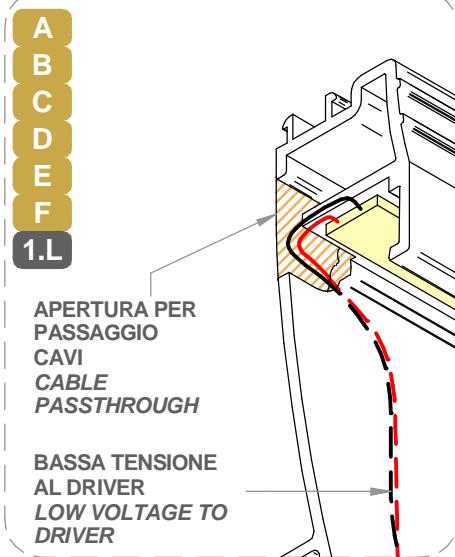
SERIE | SERIES: FYLO+ INDOOR

BRAND: i-L^èD

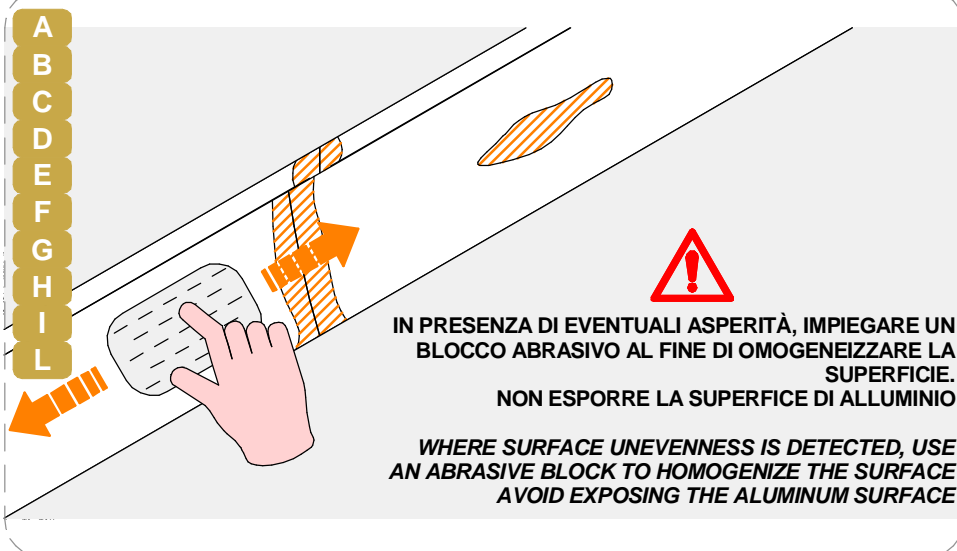
INSTALLAZIONE TAPPI PROFILI SU SUPERFICE / ENCAPS SURFACE PROFILES INSTALLATION



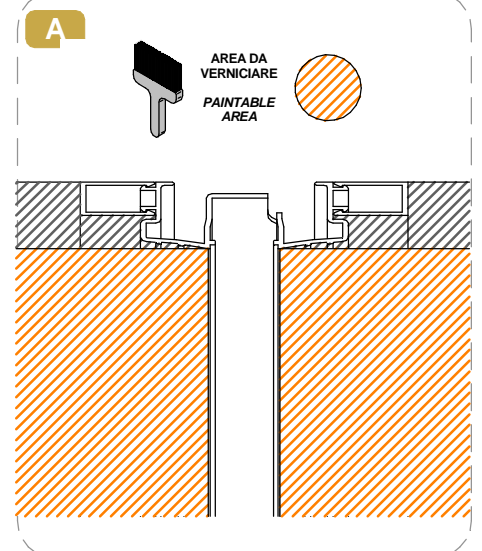
PASSAGGIO CAVI / CABLE PASSTHROUGH



CARTEGGIARE LE SUPERFICI / SAND THE SURFACES

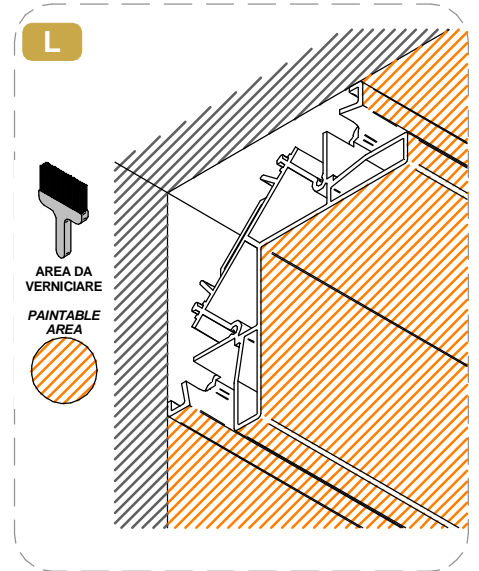
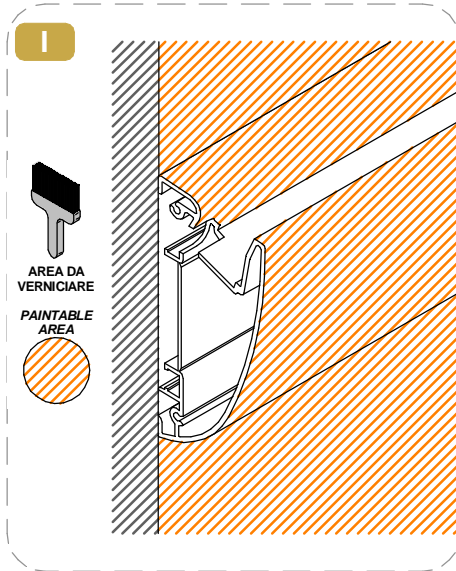
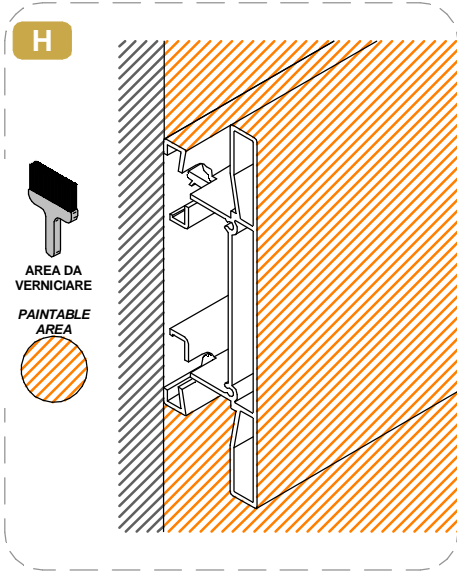
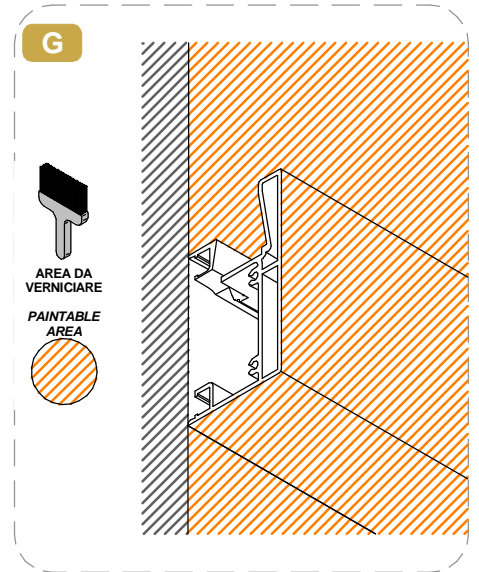
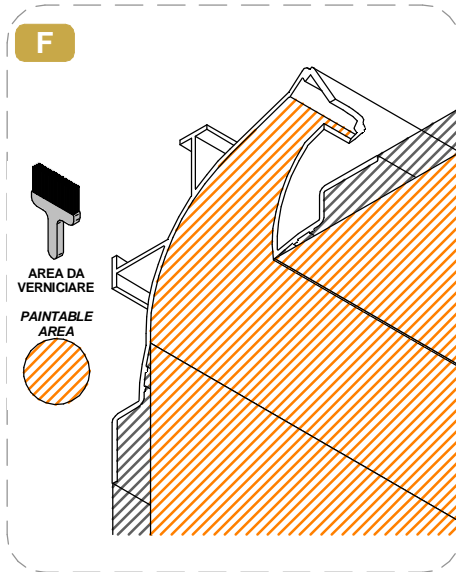
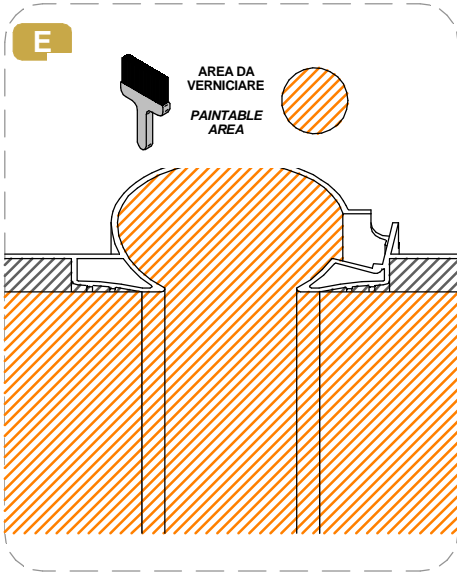
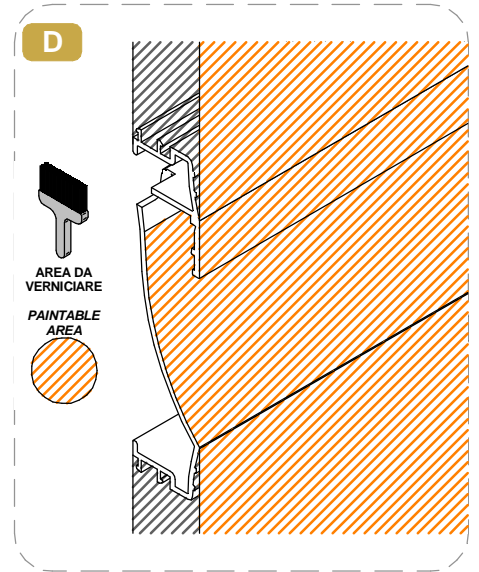
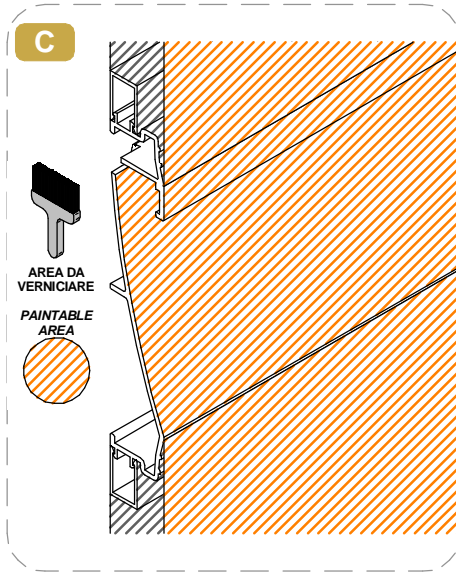
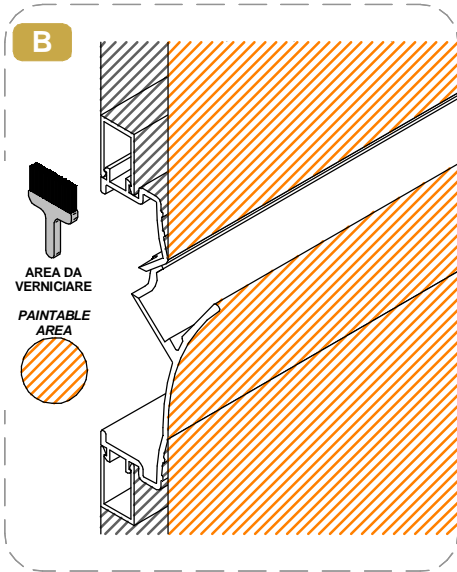


VERNICIATURA (PRIMER) / PAINTING (PRIMER)



SERIE | SERIES: FYLO+ INDOOR

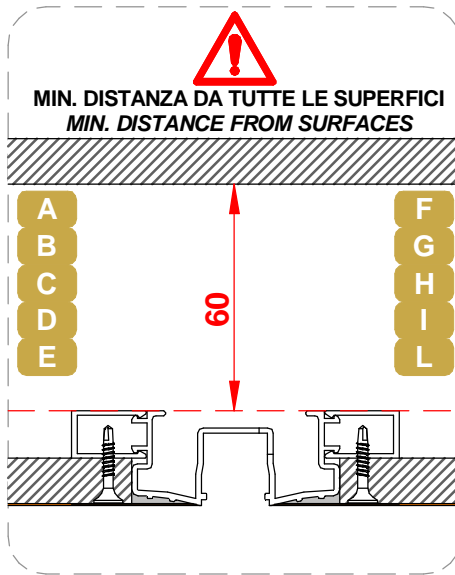
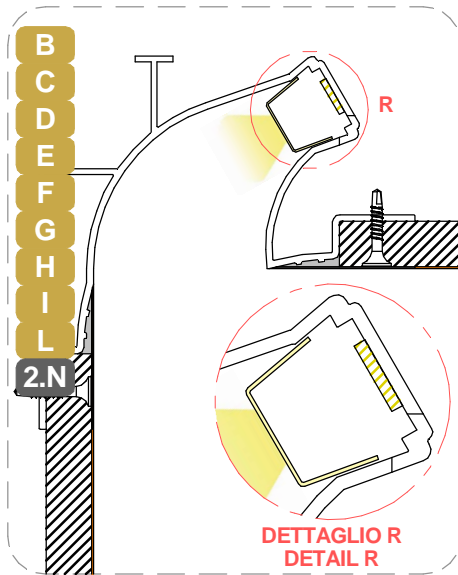
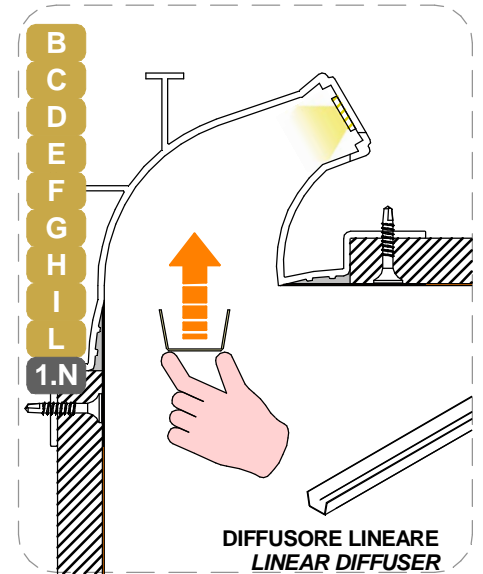
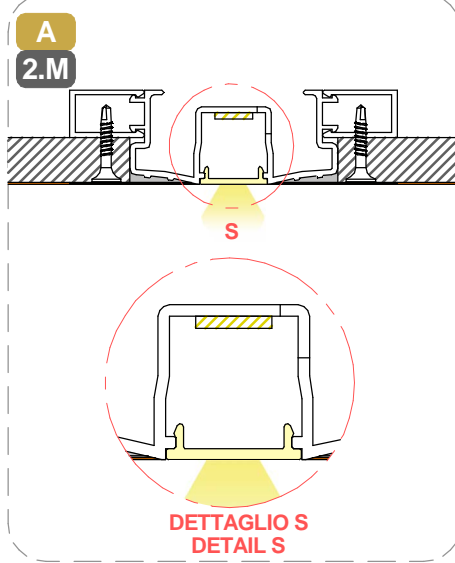
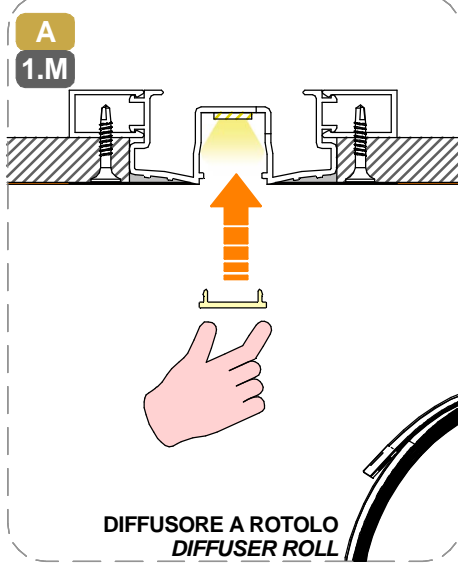
BRAND: i-LèD



SERIE | SERIES: FYLO+ INDOOR

BRAND: i-LèD

INSTALLAZIONE DIFFUSORE / DIFFUSER INSTALLATION



TUTTI I PROFILI SONO REALIZZATI IN ALLUMINIO PRE-TRATTATO, SUL QUALE VIENE APPLICATA UNA RESINA IN POLVERE AL QUARZO CHE FUNGE DA PRIMER.

NELLE GIUNZIONI DEVE ESSERE APPLICATO UN NASTRO PER GIUNTI IN CARTA O IN FIBRA DI VETRO.

SUCCESSIVAMENTE, APPLICARE UNO STRATO DI RASATURA MEDIANTE STUCCO PER GIUNTI A BASE DI GESSO E POLIMERI, DI SPESSORE SUFFICIENTE PER CONSENTIRE LA CARTEGGIATURA, AL FINE DI RENDERE LA SUPERFICIE UNIFORME.

APPLICARE UN PRIMER IDONEO PER VERNICI SU CARTONGESSO.

INFINE, VERNICIARE IL PRODOTTO, PREFERIBILMENTE IN DUE MANI.

ALL PROFILES ARE MADE OF PRE-TREATED ALUMINUM, COATED WITH A QUARTZ-BASED POWDER RESIN SERVING AS A PRIMER.

AT THE JOINTS, APPLY JOINT TAPE MADE OF PAPER OR FIBERGLASS.

THEN APPLY A SKIM COAT USING A GYPSUM- AND POLYMER-BASED JOINT COMPOUND, IN A LAYER THICK ENOUGH TO ALLOW SANDING, TO OBTAIN A SMOOTH AND UNIFORM SURFACE.

APPLY A SUITABLE PRIMER FOR DRYWALL PAINT.

FINALLY, PAINT THE PRODUCT, PREFERABLY IN TWO COATS.