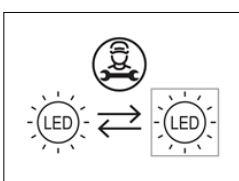
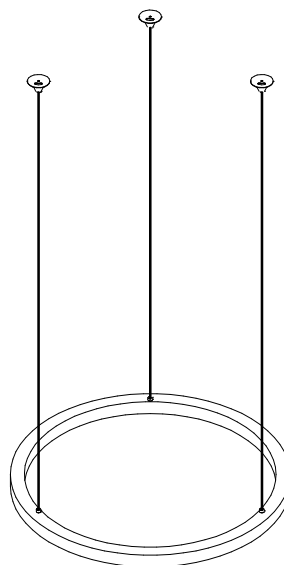


SERIE | SERIES: TOUR_PI, TOUR_PD, TOUR_PU, TOUR_D

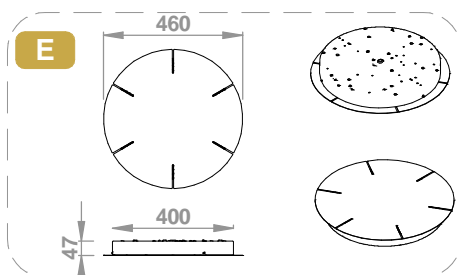
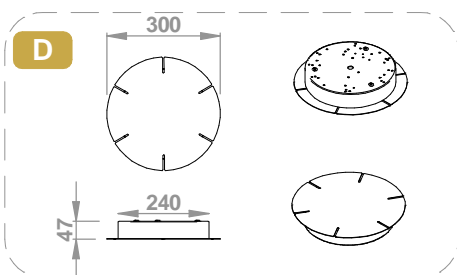
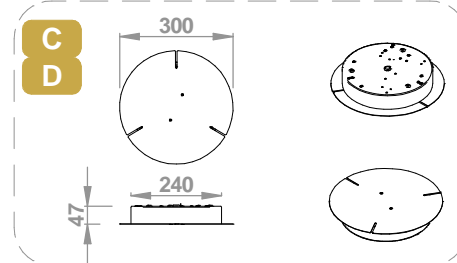
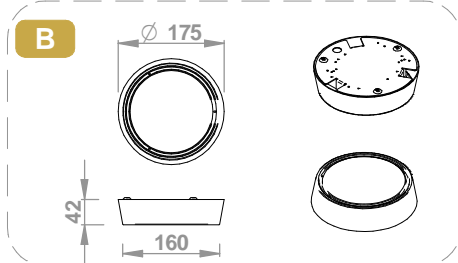
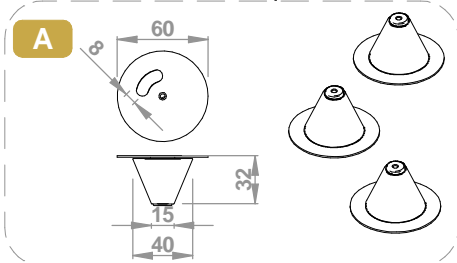
BRAND: i-LÈD



LISTA DEGLI ARTICOLI | LIST OF FIXTURES

CODE	MODEL	Dimensions (LxWxH / Ø x H mm)	Electrical Insulation Class	POWER (W)	VOLTAGE (V)	WEIGHT (Kg)	IP	CRI	Energy class light source			No. light source
									Temperature color LED [K]			
									2700	3000	4000	
C00413	TOUR_PD	Ø740x38 x H38	3	33	24 VCV	4,2	40	90	E	E	E	1
C00414		Ø910x38 x H38	3	41	24 VCV	5,2	40	90	E	E	E	1
C00415		Ø1430x38 x H38	3	52	24 VCV	7	40	90	E	E	E	1
C00424	TOUR_PU	Ø740x38 x H38	3	37,5	24 VCV	4,2	40	90	E	E	E	1
C00425		Ø910x38 x H38	3	45	24 VCV	5,2	40	90	E	E	E	1
C00426		Ø1430x38 x H38	3	70	24 VCV	7	40	90	E	E	E	1
C00428	TOUR_D	Ø740x38 x H76	3	75	24 VCV	4,2	40	90	E	E	E	2
C00429		Ø910x38 x H76	3	90	24 VCV	5,2	40	90	E	E	E	2
C00430		Ø1430x38 x H76	3	140	24 VCV	7	40	90	E	E	E	2
C00416	TOUR_PD	Ø2450x38 x H38	3	114	24 VCV	11	40	90	E	E	E	1
C00427	TOUR_PU	Ø2450x38 x H38	3	114	24 VCV	11	40	90	E	E	E	1
C00431	TOUR_D	Ø2450x38 x H76	3	224	24 VCV	11	40	90	E	E	E	2
C00854	TOUR_PI	Ø750x37 x H37	3	29	24 VCV	4,2	40	90	E	E	E	1
C00855		Ø945x37 x H37	3	36,5	24 VCV	5,2	40	90	E	E	E	1
C00856		Ø1475x37 x H37	3	57,5	24 VCV	7	40	90	E	E	E	1

ACCESSORI NON INCLUSI | NOT INCLUDED ACCESSORIES



SERIE | SERIES: TOUR_PI, TOUR_PD, TOUR_PU, TOUR_D
BRAND: i-L^{ED}

EMISSIONE TOTALE
TOTAL EMISSION

EMISSIONE SEPARATA
SEPARATE EMISSION

ALIMENTATORI REMOTI | REMOTE DRIVER | 24V CV

REASON_75
75W

99374 ON | OFF

REASON_150
150W

99331 ON | OFF
99332 0/1-10V

STORMSHIELD
120W

99722 ON | OFF

STORMSHIELD
240W

99786 ON | OFF

POWER 150W

83333 DALI 2 | PUSH

POWER 240W

C-E400002 DALI 2 | PUSH

DRIVER BUS DALI
DALI Power Supply

99309
99310
C-E300002 (30 devices)

Scene COM EVO

83146

CONVERTER
Bird Maxi

83042 DALI 2 | PUSH | 0/1-10V

CONTROLLER DALI
DALI XC

99311

MASTER DALI 2
OPTI Touch 4"

C-E700019 + 83009 (driver)

OPTI Touch 7"

C-E700020 + 83009 (driver)

EMISSIONE TOTALE | TOTAL EMISSION

EMISSIONE SEPARATA | SEPARATE EMISSION

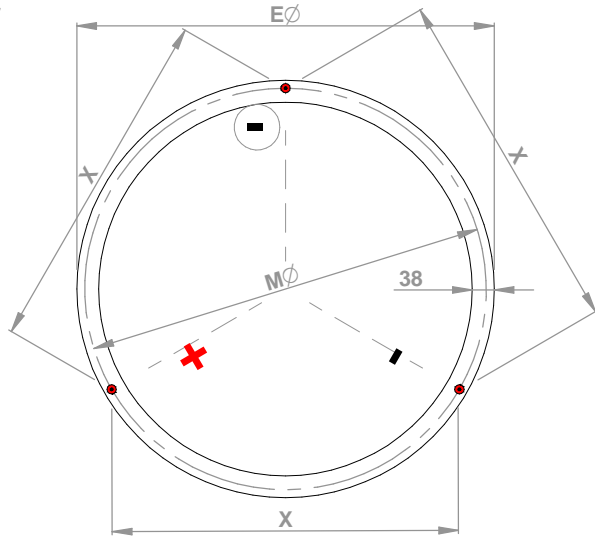
	CODICI ROSONI CEILING ROSE REFS.	Ø [mm]	N° ASOLE SLOTS	3 CAVI x ASOLA 3 CABLES x SLOT	ON-OFF	PHASE CUT	DALI	DALI2	0/1-10V	PUSH	N° DRIVER	POWER [W]
TOUR												
B	64010, 64011, 64013, 64012	175	3		x	x				x	1	50
	64020, 64021, 64023, 64022	175	3		x		x		x		1	70
C	64578, 65142, 64039, 64038	300	3		x						1	90
	64030, 64031, 64033, 64032	300	3			x					1	100
	C-F300013, C-F300014, C-F300015, C-F300016	300	3				x			x	1	75
	65324, 65326, C-F300011, C-F300012	300	3		x						2	75 + 75
	C-F300017, C-F300018, C-F300019, C-F300020	300	3					x		x	2	75 + 75
C-F300054, C-F300055, C-F300056, C-F300057	300	3					x		x	1	150	
D	64066, 64067, 64069, 64068	300	6		x						1	150
	64060, 64061, 64063, 64062	300	6			x					1	100
	65336, 65338, C-F300021, C-F300022	300	6		x						2	150 + 150
C-F300027, C-F300029, C-F300030, C-F300031	300	6					x		x	1	150	
E	65412, 65413, C-F300032, C-F300033	460	6	x	x						3	150 + 150 + 150
	C-F300038, C-F300039, C-F300040, C-F300041	460	6	x				x		x	3	75 + 100 + 150
	C-F300034, C-F300035, C-F300036, C-F300037	460	6	x				x		x	2	150 + 150

SERIE | SERIES: TOUR_PI, TOUR_PD, TOUR_PU, TOUR_D
BRAND: i-LÈD

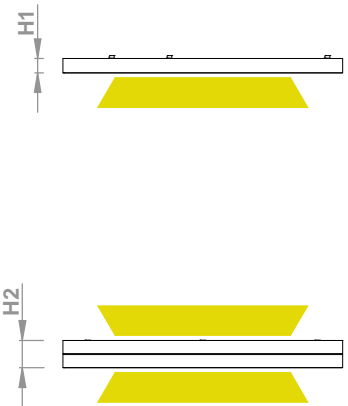
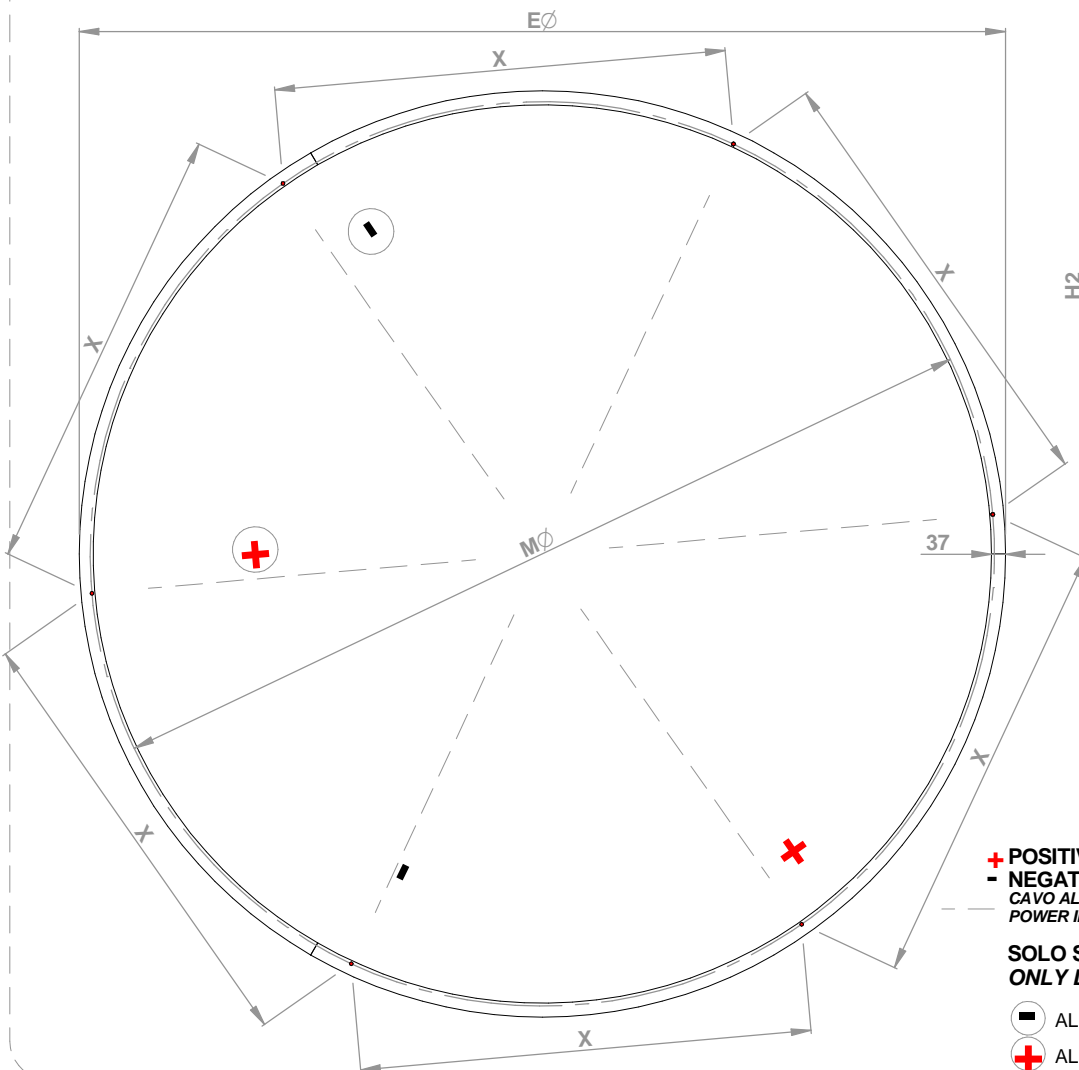


NELLE MISURE PROPOSTE DEVONO ESSERE CONSIDERATE TOLLERANZE CHE ESISTONO IN PROFILI DI ALLUMINIO CURVATI
THE PROPOSED DIMENSIONS MUST TAKE INTO ACCOUNT THE TOLERANCES INHERENT TO CURVED ALUMINUM PROFILES

TOUR_PI, TOUR_PD, TOUR_PU, TOUR_D



CODICI REFS.	EØ [mm]	MØ [mm]	N° CAVI CABLES	X	H1	H2	N° EMISSION	POWER [W]
C00413	740	682	3	590	38		1	33
C00414	910	852	3	737	38		1	41
C00415	1430	1372	3	1188	38		1	52
C00424	740	682	3	590	38		1	37,5
C00425	910	852	3	737	38		1	45
C00426	1430	1372	3	1188	38		1	70
C00428	740	682	3	590		76	2	75
C00429	910	852	3	737		76	2	90
C00430	1430	1372	3	1188		76	2	140
C00437	740	682	3	590	38	76	1	38
C00439	910	852	3	737	38	76	1	46
C00442	1430	1372	3	1188	38	76	1	68
C00416	2450	2392	6	1200	38		1	114
C00427	2450	2392	6	1200	38		1	114
C00431	2450	2392	6	1200		76	2	224
C00854	750	713	3	626	37		1	29
C00855	945	908	3	792	37		1	36,5
C00856	1475	1438	3	1252	37		1	57,5



+ POSITIVO POSITIVE
- NEGATIVO NEGATIVE
CAVO ALIMENTAZIONE / SOSPENSIONE
POWER IN / SUSPENSION CABLE

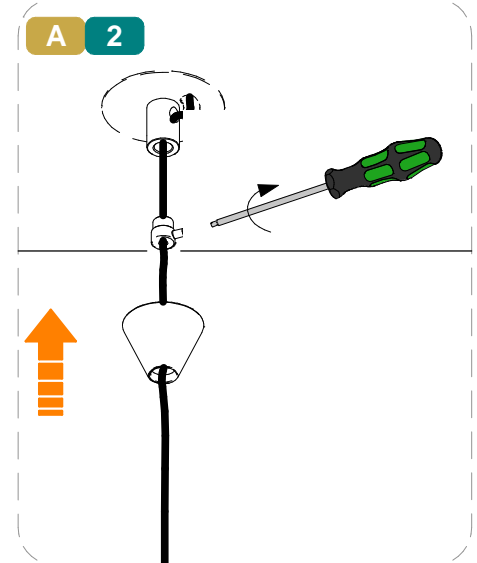
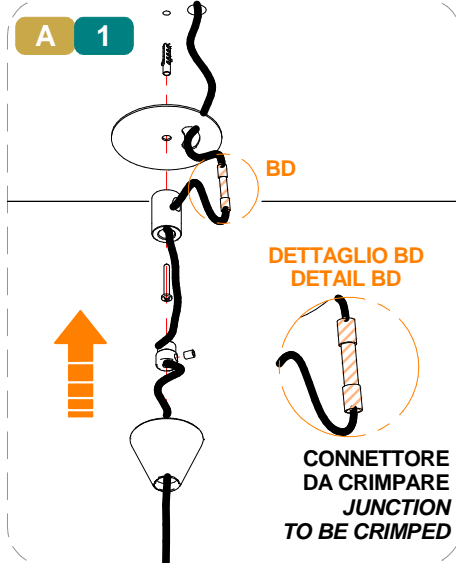
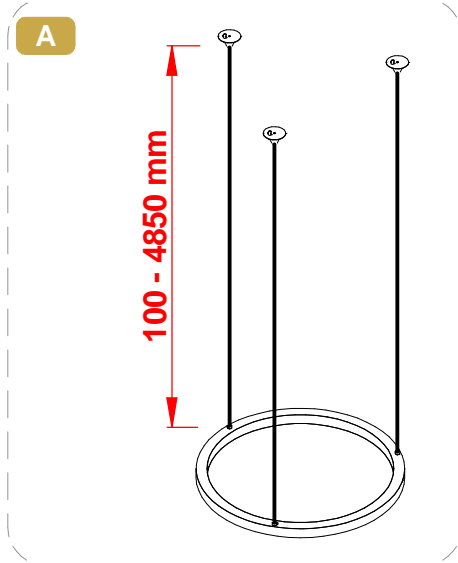
SOLO SU BIEMISSIONE
ONLY DOUBLE EMISSION

- AL SECONDO DRIVER / TO SECOND DRIVER
- AL SECONDO DRIVER / TO SECOND DRIVER

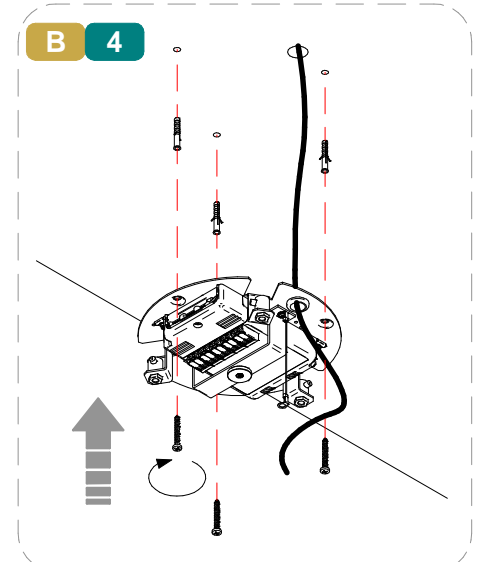
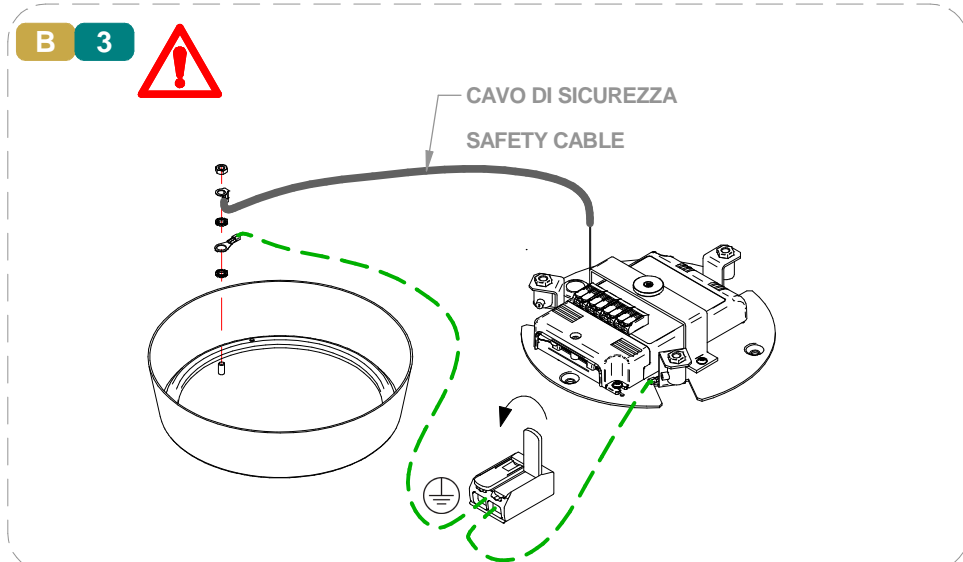
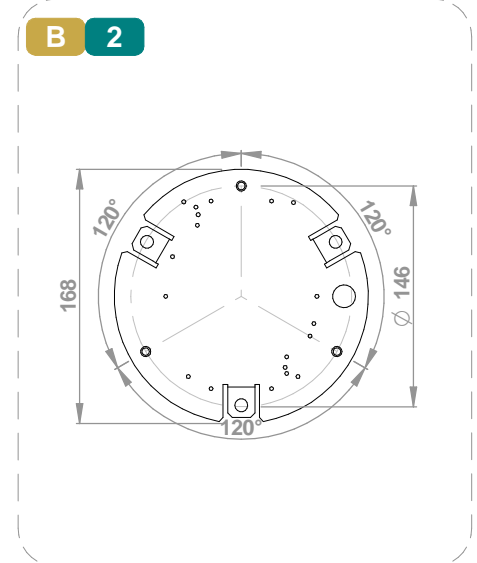
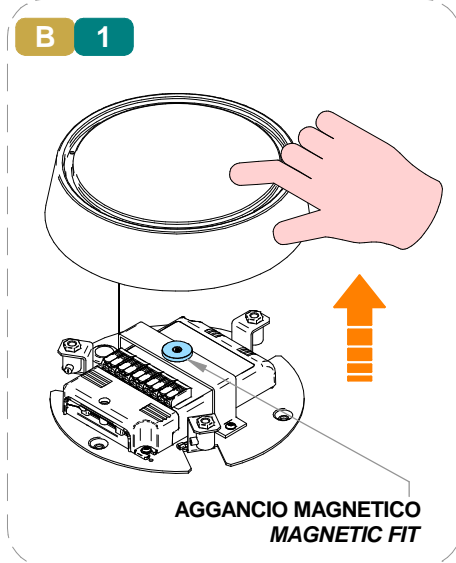
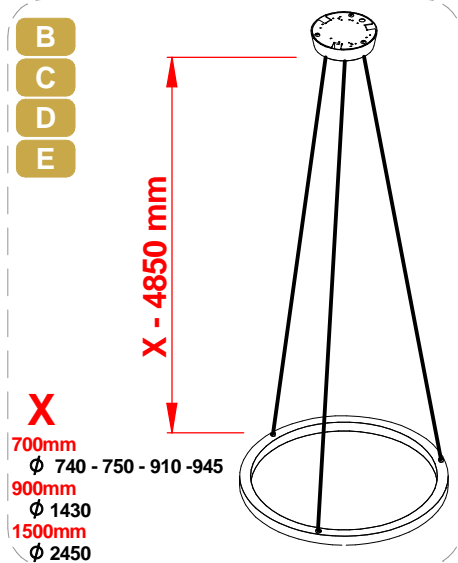
SERIE | SERIES: TOUR_PI, TOUR_PD, TOUR_PU, TOUR_D

BRAND: i-L^èD

FISSAGGIO INSTALLAZIONE SENZA ROSONE | FIXING NO CEILING ROSE



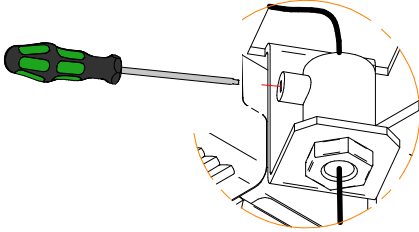
INSTALLAZIONE ROSONE | CEILING ROSE



SERIE | SERIES: TOUR_PI, TOUR_PD, TOUR_PU, TOUR_D

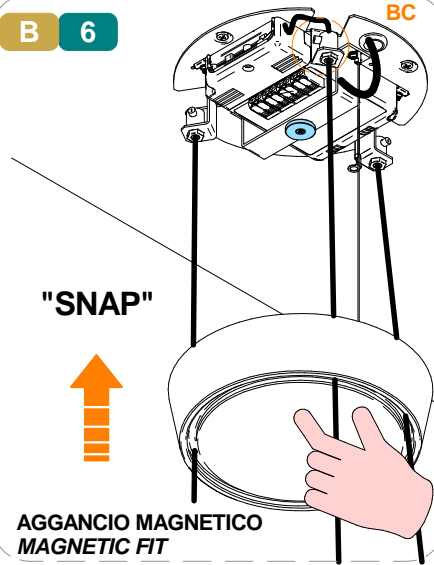
BRAND: i-L^èD

B 5



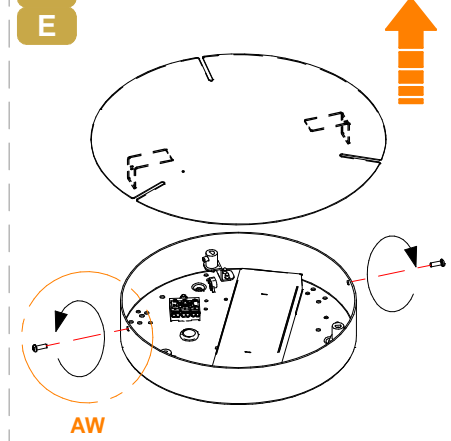
DETTAGLIO BC
DETAIL BC

B 6



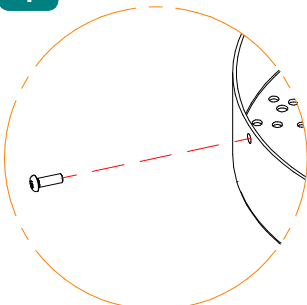
AGGANCIAMENTO MAGNETICO
MAGNETIC FIT

C 1



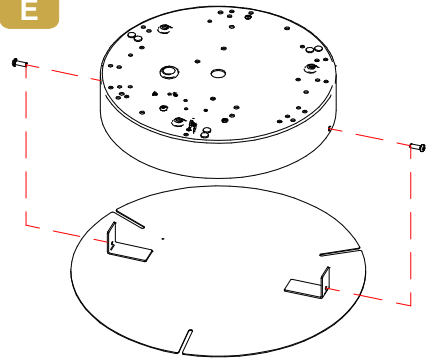
AW

C 1



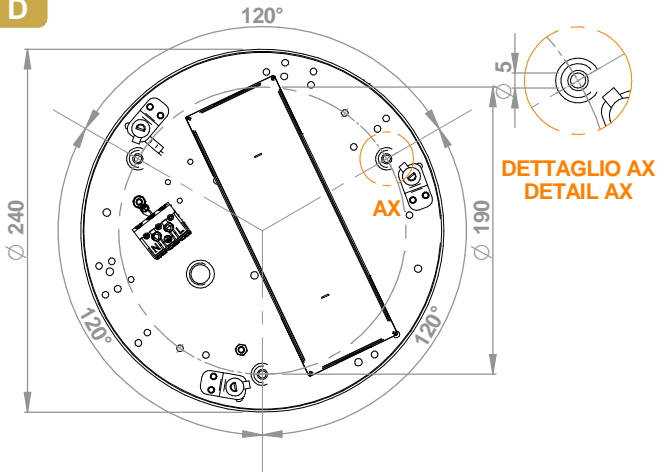
DETTAGLIO AW
DETAIL AW

C 1



C 2

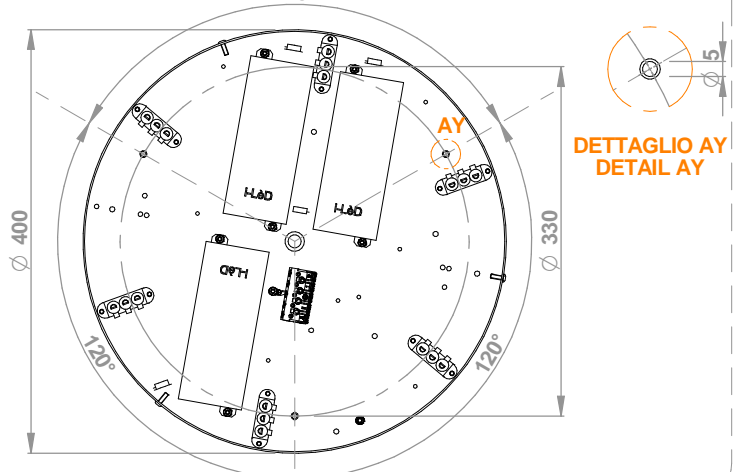
∅ 300mm



DETTAGLIO AX
DETAIL AX

E 2

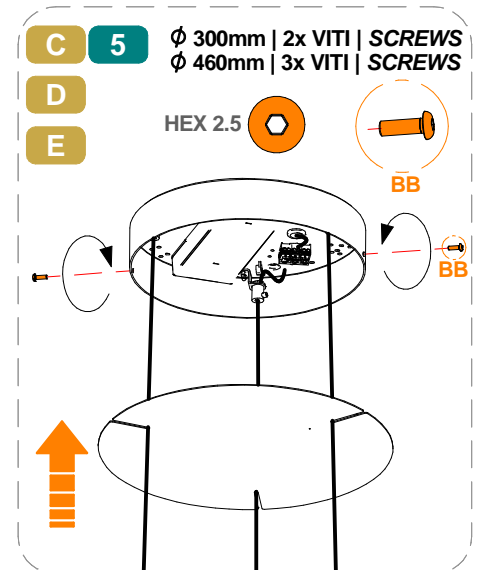
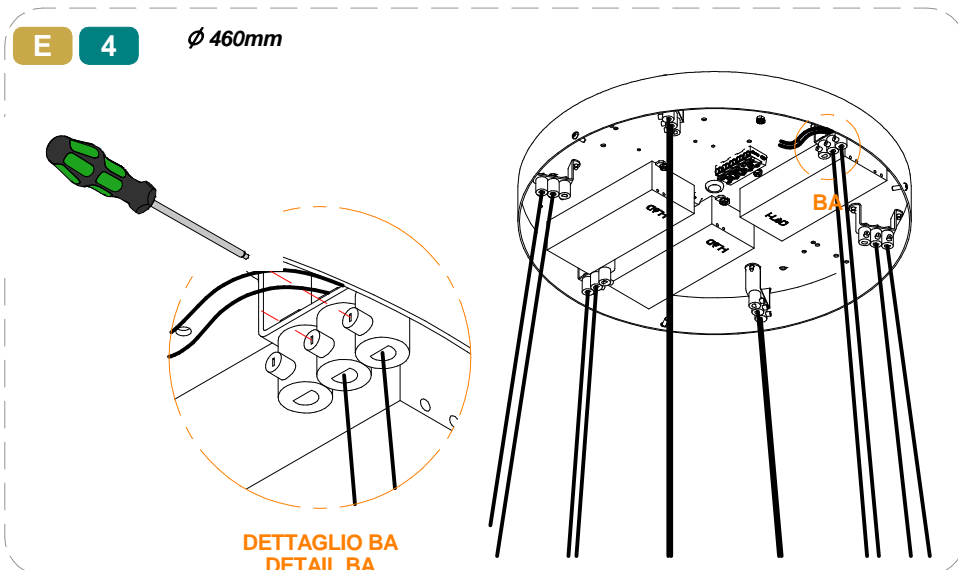
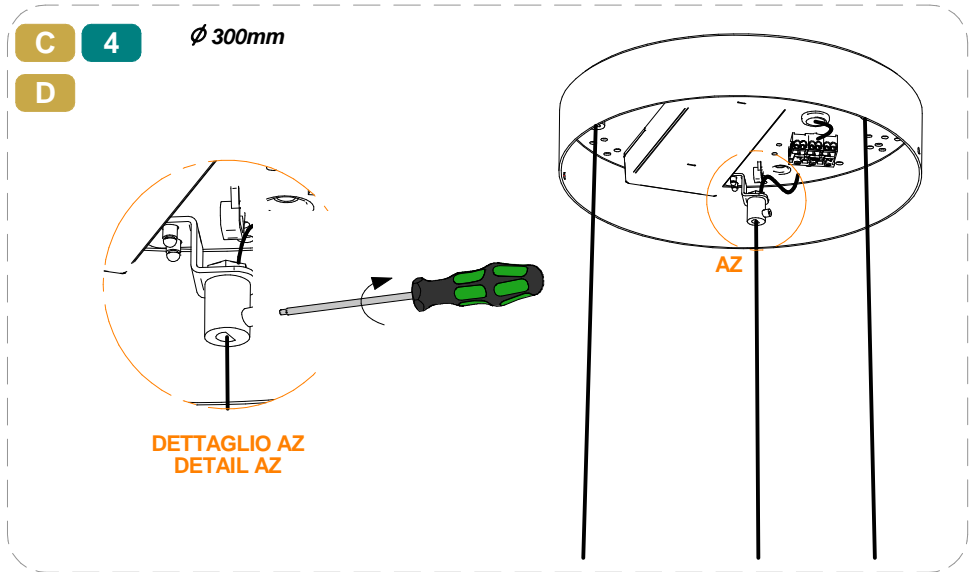
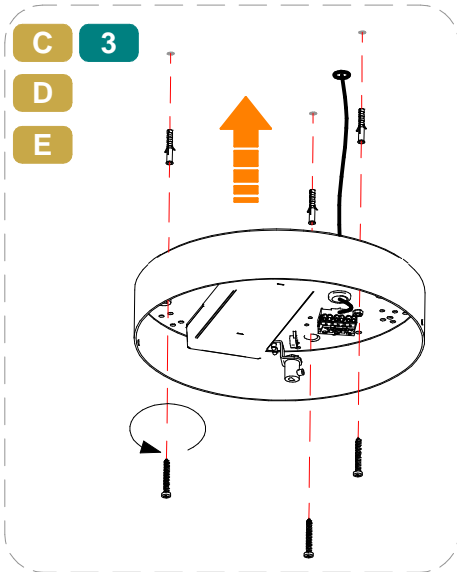
∅ 460mm



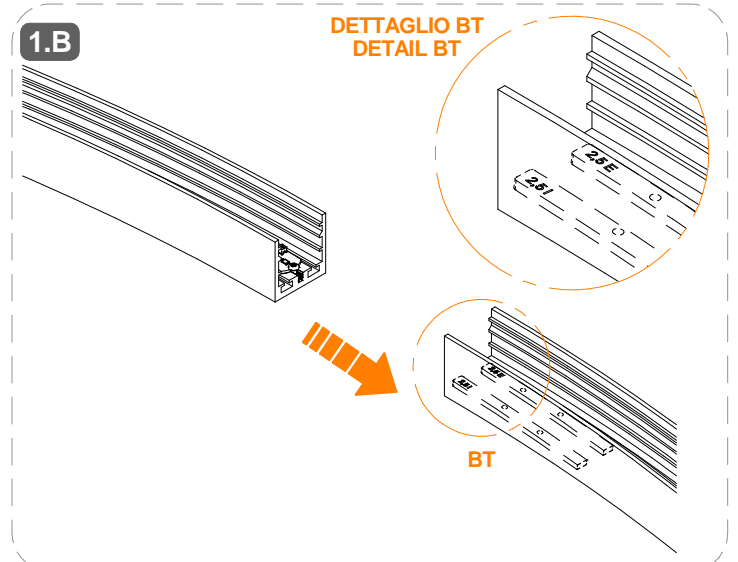
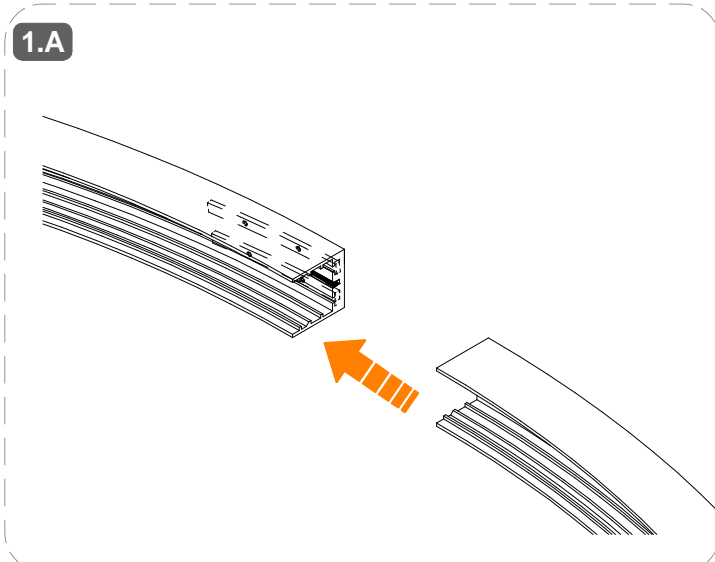
DETTAGLIO AY
DETAIL AY

SERIE | SERIES: TOUR_PI, TOUR_PD, TOUR_PU, TOUR_D

BRAND: i-L^èD

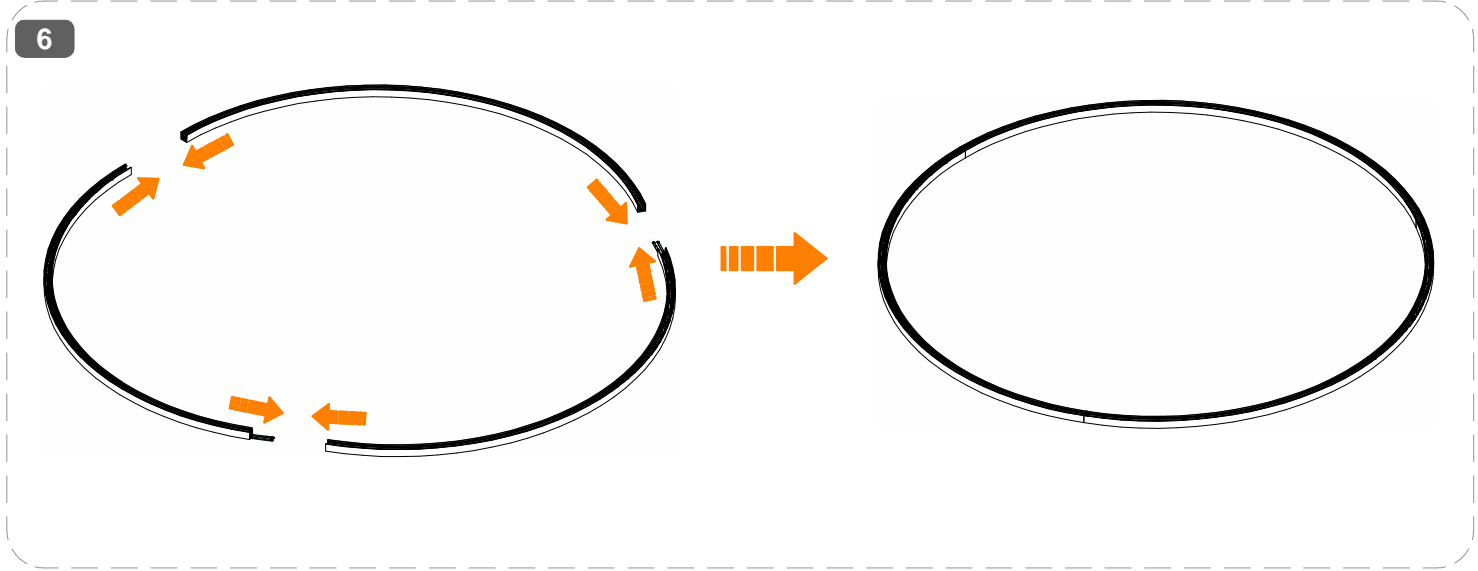
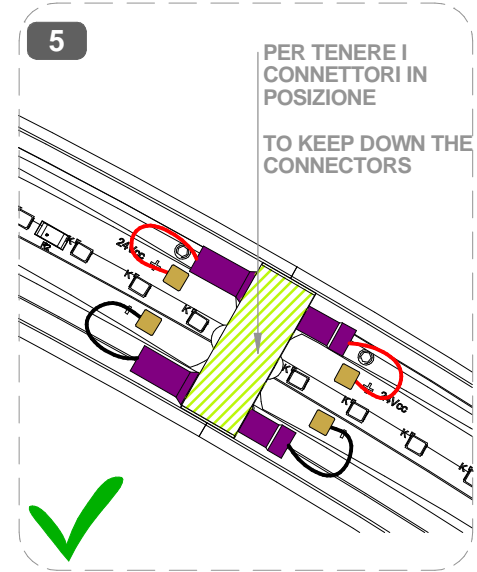
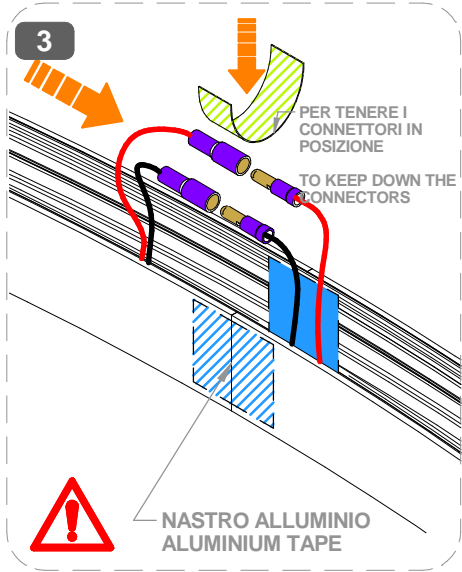
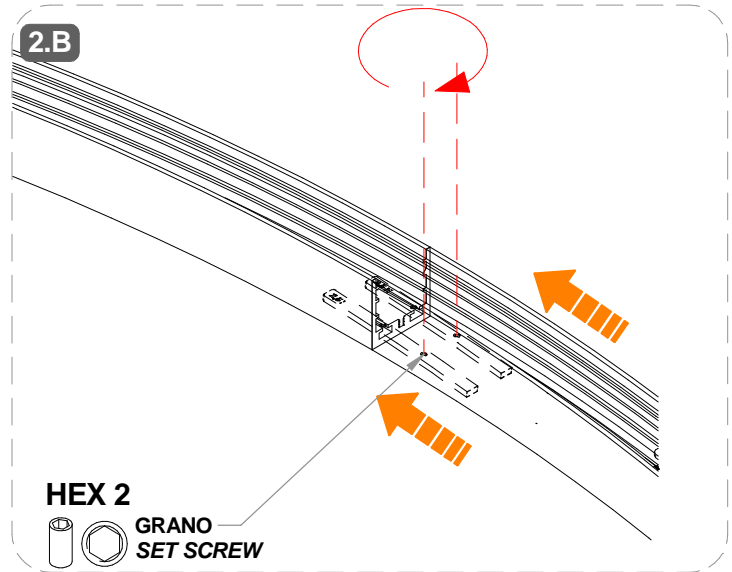
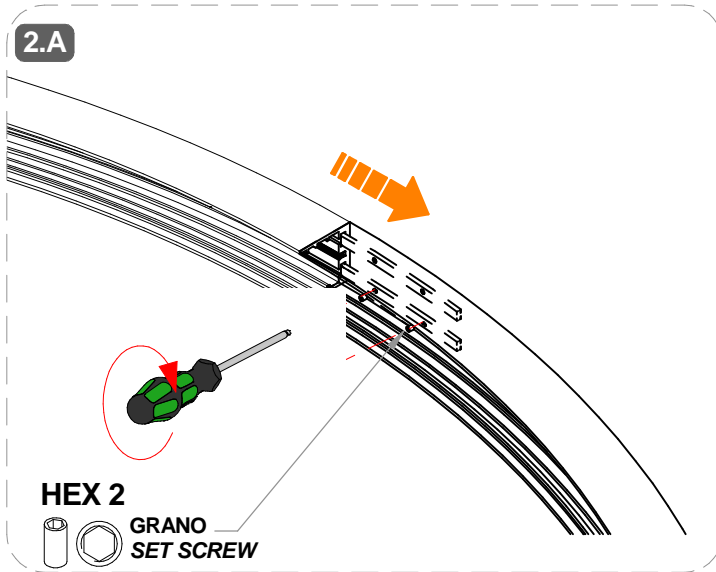


TOUR ϕ 2450mm ASSEMBLAGGIO DI PARTI E DIFFUSORI / TOUR ϕ 2450mm PARTS AND DIFFUSER ASSEMBLY



SERIE | SERIES: TOUR_PI, TOUR_PD, TOUR_PU, TOUR_D

BRAND: i-L^èD



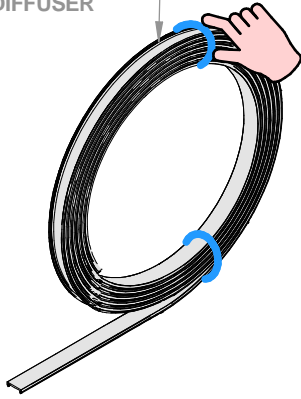
SERIE | SERIES: TOUR_PI, TOUR_PD, TOUR_PU, TOUR_D

BRAND: i-LÈD

7

DIFFUSORE SILICONICO
IN ROTOLO

SILICONE DIFFUSER
SPOOLED



8

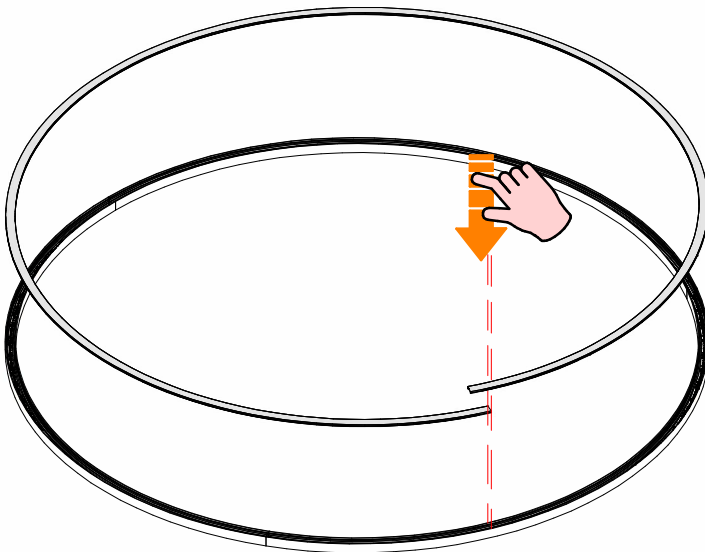


SVOLGERE IL ROTOLO SU DI UNA
SUPEFICE PULITA

UNROLL THE DIFFUSER ON A CLEAN
SURFACE



9



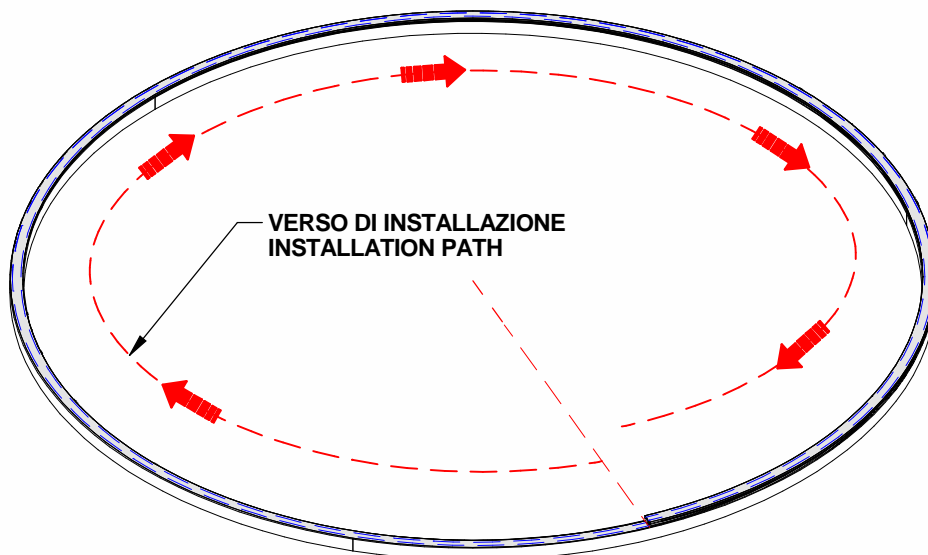
10



PREMERE IL DIFFUSORE
LATERALMENTE ALL'INTERNO DEL
PROFILO ACCOMPAGNANDOLO
PROGRESSIVAMENTE CON LE DITA,
EVIDENZIATO IN BLU

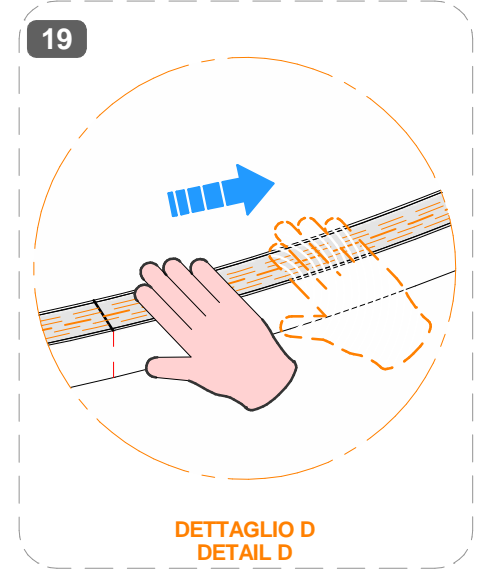
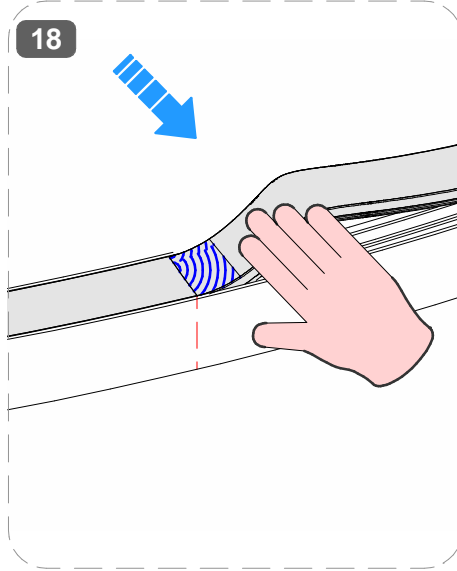
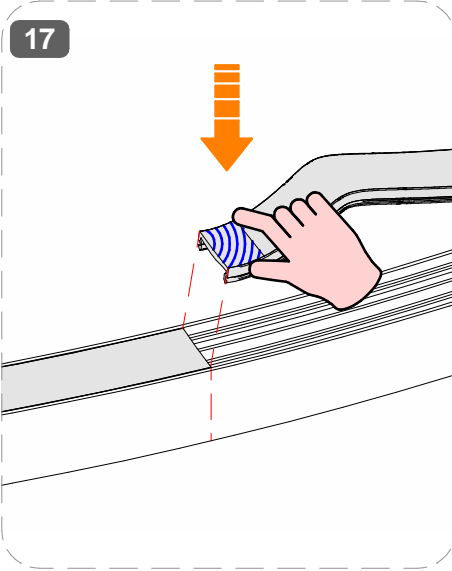
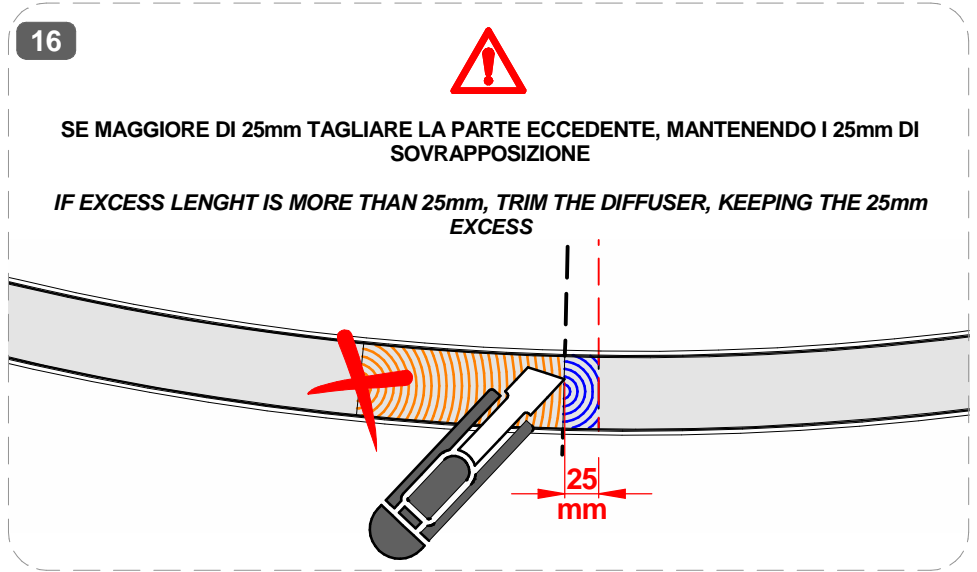
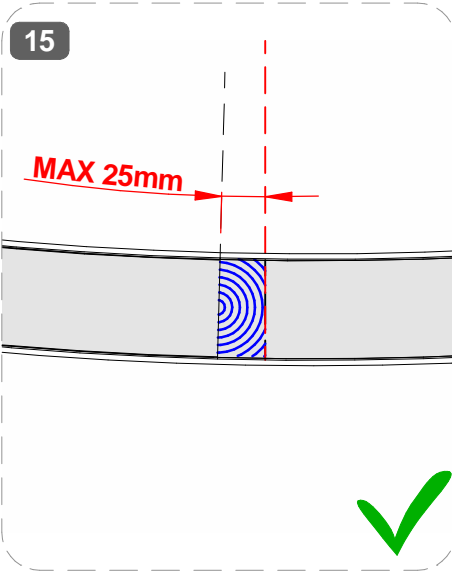
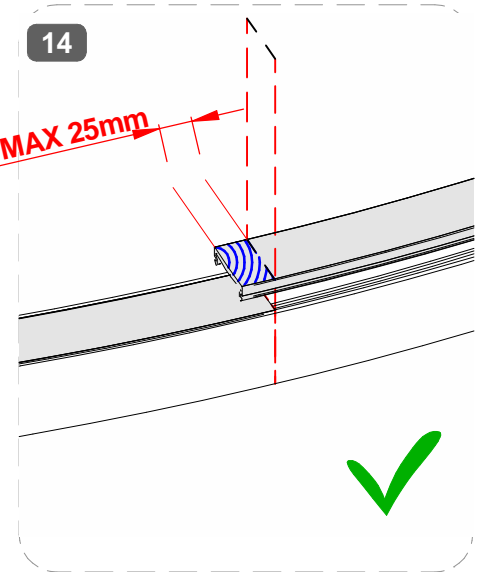
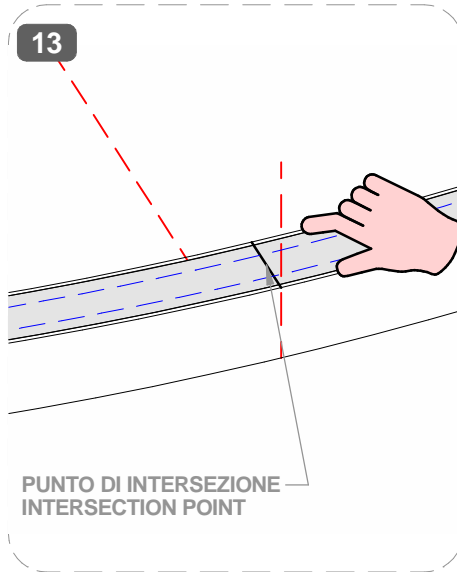
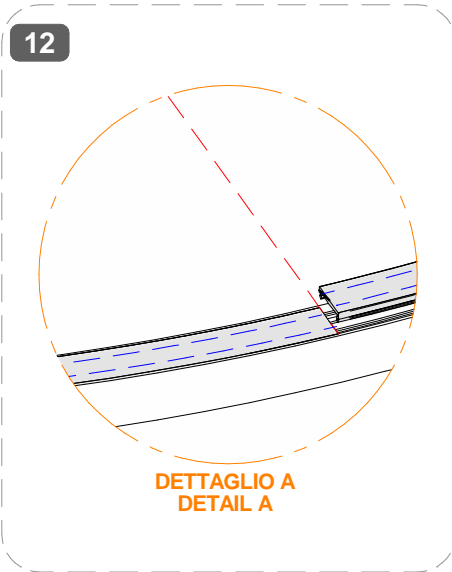
PRESS THE DIFFUSER FROM THE
SIDES INSIDE THE PROFILE, KEEP
CONSTAN PRESSURE WITH FINGERS,
HIGHLIGHTED IN BLUE

11



SERIE | SERIES: TOUR_PI, TOUR_PD, TOUR_PU, TOUR_D

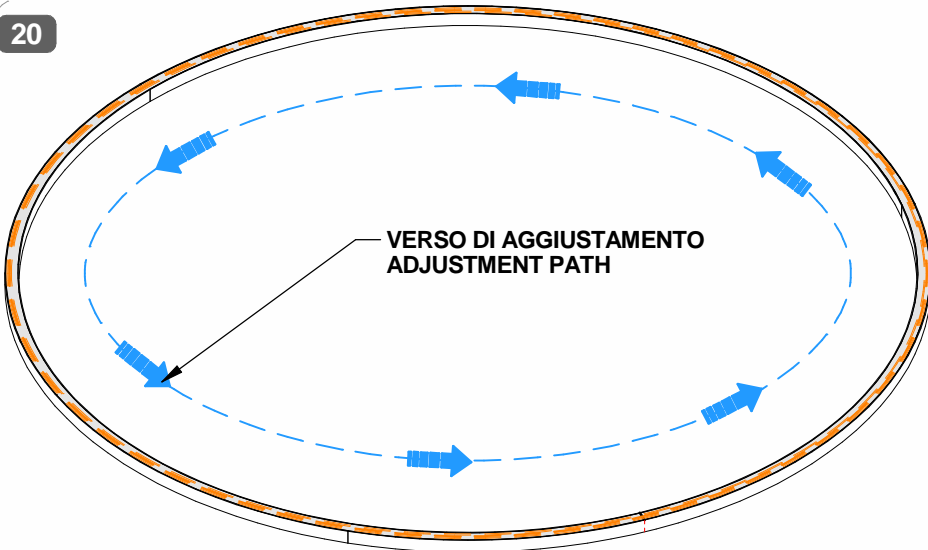
BRAND: i-L^èD



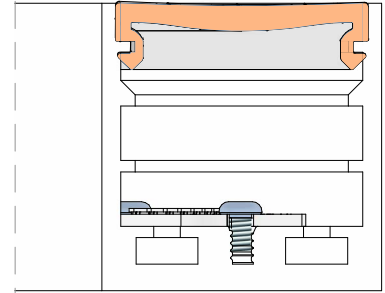
SERIE | SERIES: TOUR_PI, TOUR_PD, TOUR_PU, TOUR_D
BRAND: i-L^èD

MARRONE / BROWN = LINEA / LINE
AZZURRO / LIGHT BLUE = NEUTRO / NEUTRAL
GIALLO-VERDE / YELLOW-GREEN = TERRA / EARTH CPC | PE

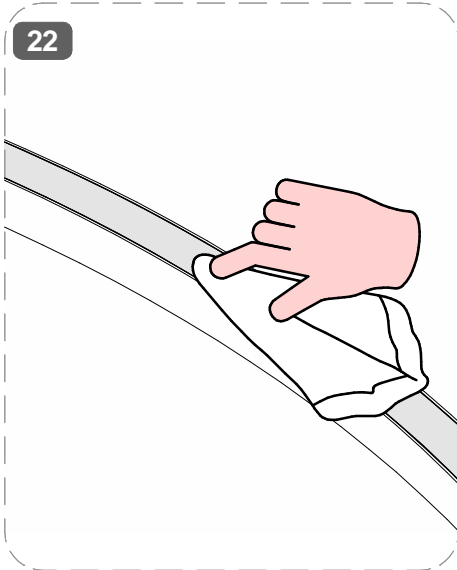
20



21



22



CABLAGGIO / WIRING

1



TUTTE LE OPERAZIONI DI COLLEGAMENTO ALLA RETE ELETTRICA DEVONO ESSERE CONDOTTE IN MANCANZA DI TENSIONE
ALL THE WIRING OPERATION MUST BE PERFORMED WITH MCB IN OFF POSITION

2



SE IL PRODOTTO E' DEFINITO IN CLASSE 1, IL CONDUTTORE DI MESSA A TERRA DI PROTEZIONE DEVE ESSERE SEMPRE COLLEGATO
IF THE FITTING IS CLASS 1 RATED, THE CPC / EARTH | PE CONDUCTOR MUST BE CONNECTED

3



SE L'IMPIANTO E' STATO COMPLETATO ED E' IN SICUREZZA, PUO' ESSERE ALIMENTATO
WHEN THE CIRCUIT IS COMPLETED AND SAFE, MCB CAN BE SET IN ON POSITION

TIPO DI CONNESSIONE TYPE OF CONNECTION

X: Se il cavo flessibile esterno di questo apparecchio è danneggiato, deve essere sostituito da un cavo speciale, disponibile esclusivamente presso il fabbricante, o il suo servizio di assistenza.
X: If the external flexible cable of this appliance is damaged, it must be replaced with a special cable, which is only available from the manufacturer or its service department.

Y: Se il cavo flessibile esterno di questo apparecchio è danneggiato, deve essere sostituito esclusivamente dal fabbricante, dal suo servizio di assistenza o da personale qualificato equivalente, al fine di evitare pericoli.
Y: If the external flexible cable of this appliance is damaged, it must only be replaced by the manufacturer, its service department or equivalent qualified personell in order to avoid danger.

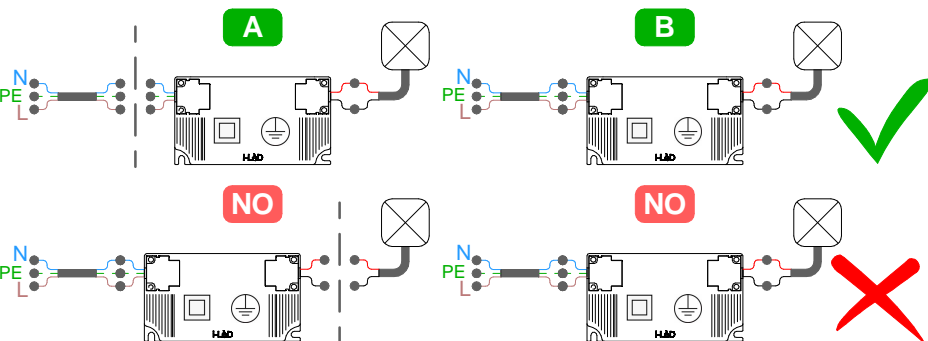
Z: Il cavo flessibile esterno di questo apparecchio non può essere sostituito; se il cavo è danneggiato l'apparecchio deve essere distrutto.
Z: The external flexible cable fo this appliance cannot be replaced; if the cable is damaged, the appliance must be destroyed.



SE IL PRODOTTO E' DEFINITO IN CLASSE 3, IL CIRCUITO SECONDARIO A BASSA TENSIONE DEVE ESSERE COLLEGATO ALL'ALIMENTATORE PRIMA CHE QUESTO SIA SOTTO TENSIONE

IF THE FITTING IS CLASS 3 RATED, THE LOW VOLTAGE CIRCUIT MUST BE WIRED BEFORE THE POWER SUPPLY IS POWERED ON

SE IL CARICO VENISSE COLLEGATO AD ALIMENTATORE SOTTO TENSIONE, I PRODOTTI POTREBBERO DANNEGGIARSI, SUBENDO UN DANNO DA SOVRATENSIONE
IF THE LOAD IS WIRED TO AN ALREADY ON POWER SUPPLY, THE FITTINGS COULD BE DAMAGED BY VOLTAGE SURGE



Per ridurre il rischio di strangolamento, il cavo flessibile collegato all'aparecchio deve essere efficacemente fissato alla parete, se si trova all'interno del volume di accessibilità.

To reduce the risk of strangulation, the flexible cable connected to the device must be securely fixed to the wall if it is located within the accessible area.

SERIE | SERIES: TOUR_PI, TOUR_PD, TOUR_PU, TOUR_D

BRAND: i-L^èD

COMBINAZIONE COLORI CONDUTTORI / CABLE COLOR CODING

BASSA TENSIONE | LOW VOLTAGE DC

■ ROSSO | RED = POSITIVO + / POSITIVE +
■ NERO | BLACK = NEGATIVO - / NEGATIVE -

⊕ ETICHETTA ARGENTATA
■ SILVER LABEL

CAVO DALI / DALI CABLE

DALI ■ AZZURRO | LIGHT BLUE = DA 1
■ AZZURRO | LIGHT BLUE = DA 2

CAVO 1-10V / 1-10V CABLE

1-10V ■ VERDE | GREEN = 1-10V + POSITIVO | POSITIVE
■ GIALLO | YELLOW = 1-10V - NEGATIVO | NEGATIVE

CAVO PUSH / PUSH CABLE

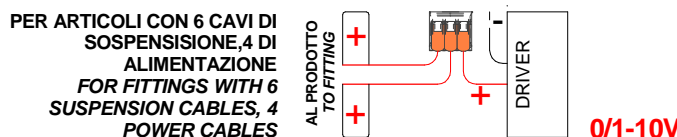
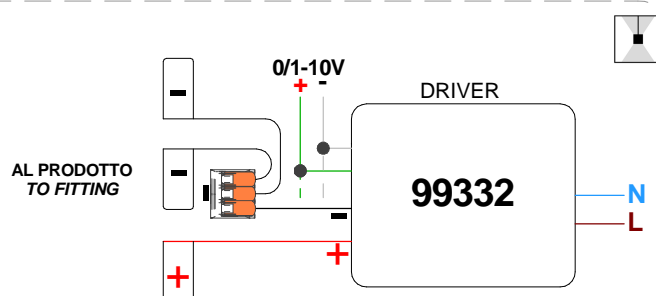
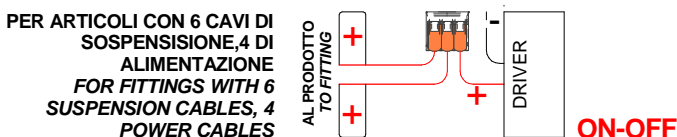
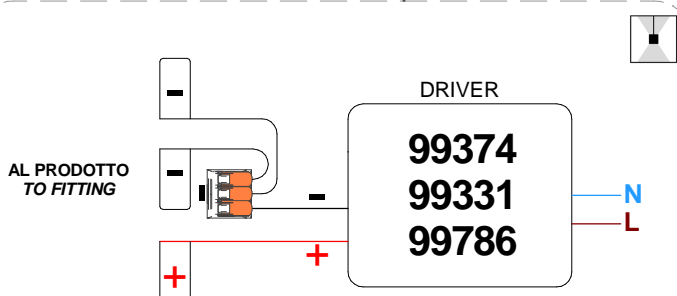
PUSH ■ MARRONE | BROWN = DA | L = LINEA / LINE
■ AZZURRO | LIGHT BLUE = DA | N = NEUTRO / NEUTRAL
■ NERO | BLACK = DAL
■ BIANCO | WHITE = DAN

LEGENDA GENERICA / GENERIC REFERS

■ INTERFACCIA | CONTROLLER | DALI 2 | PUSH
■ INTERFACCIA | CONTROLLER | DALI 1 | 0/1-10V
▨ FORI DI FISSAGGIO | FIXING HOLES
▨ FORI PASSAGGIO E BLOCCO CAVI | CABLE FIXING HOLES

CODE	MODEL	POWER [W]	DOWN EMISSION [W]	UP EMISSION [W]	EMISSIONE TOTALE TOTAL EMISSION				EMISSIONE SEPARATA SEPARATE EMISSION			
					DRIVER				DRIVER DRIVER + DIMMER			
					ON-OFF	0/1-10V	DALI 2	PUSH	ON-OFF	DALI 2 PUSH	0/1-10V	
C00413	TOUR_PD	33	-	-	99374	99332	99722 83333 C-E400002	83333 C-E400002	-	-		
C00414		41										
C00415		52										
C00424		37,5										
C00425	TOUR_PU	45	37,5	37,5	99331	99332	99722 83333 C-E400002	83333 C-E400002	99374 (2pcs.)	99331 (1pcs.) + 83042 (2pcs.)		
C00426		70										
C00428	TOUR_D	75	37,5	37,5	99331	99332	99722 83333 C-E400002	83333 C-E400002	99374 (2pcs.)	99331 (1pcs.) + 83042 (2pcs.)		
C00429		90	45	45								
C00430		140	70	70								
C00416	TOUR_PD	114	-	-	99331	99332	99722 83333 C-E400002	83333 C-E400002	-	-		
C00427	TOUR_PU	114	-	-								
C00431	TOUR_D	224	112	112	99786	99786 + 83042	C-E400002	C-E400002	99331 (2pcs.)	99786 (1pcs.) + 83042 (2pcs.)		
C00854	TOUR_PI	29	-	-	99374	99332	99722 83333 C-E400002	83333 C-E400002	-	-		
C00855		36,5										
C00856		57,5										

DRIVER REMOTO SINGOLA ACCENSIONE | REMOTE DRIVER SINGLE POWER ON



SERIE | SERIES: TOUR_PI, TOUR_PD, TOUR_PU, TOUR_D

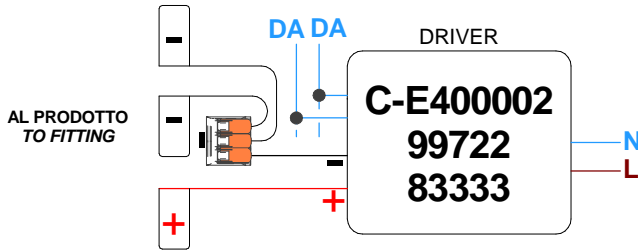
BRAND: i-LèD

MARRONE / BROWN = LINEA / LINE

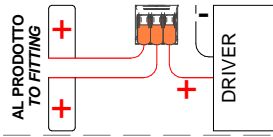
AZZURRO / LIGHT BLUE = NEUTRO / NEUTRAL

GIALLO-VERDE / YELLOW-GREEN = TERRA / EARTH CPC | PE

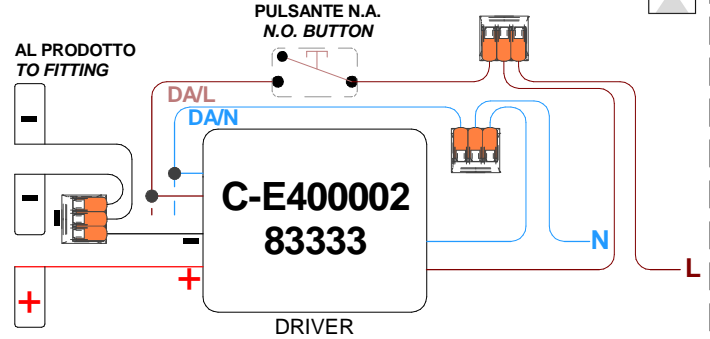
DALI



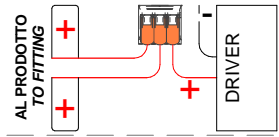
PER ARTICOLI CON 6 CAVI DI SOSPENSIONE, 4 DI ALIMENTAZIONE
FOR FITTINGS WITH 6 SUSPENSION CABLES, 4 POWER CABLES



PUSH

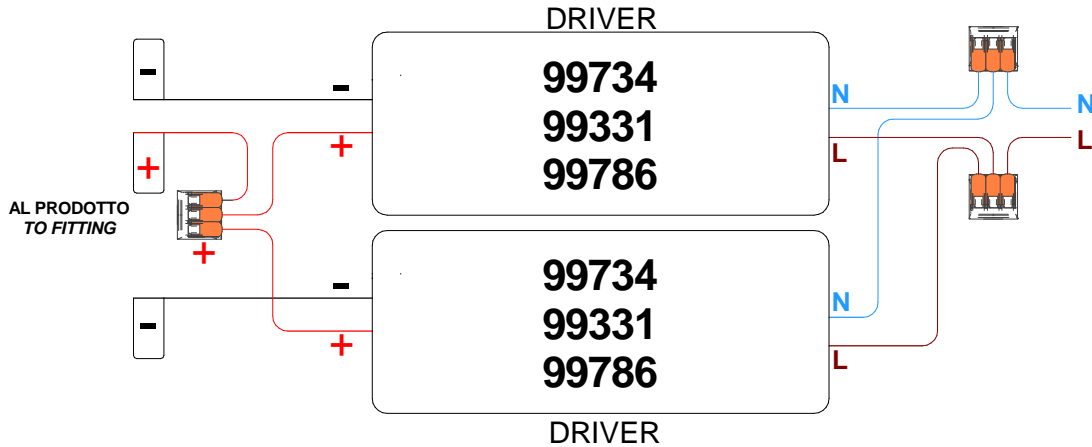


PER ARTICOLI CON 6 CAVI DI SOSPENSIONE, 4 DI ALIMENTAZIONE
FOR FITTINGS WITH 6 SUSPENSION CABLES, 4 POWER CABLES



ALIMENTATORE REMOTO DOPPIA ACCENSIONE / REMOTE DRIVER DOUBLE POWER ON

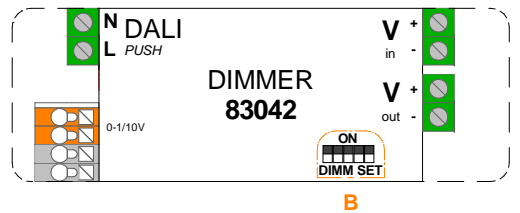
ON-OFF



ALIMENTATORE REMOTO CON CONVERTITORE 83042 / REMOTE DRIVER USING CONVERTER 83042

DIMMING SET

Dimming	1	2	3	4	5
SLAVE DL D/P Rev.1	-	-	-	-	-
Push Slow	ON	-	-	-	-
Push Fast	-	ON	-	-	-
Push Up/Down	ON	ON	-	-	-
DALI	-	-	ON	-	-
1-10V for passive resistor	-	ON	ON	-	ON
1-10V for active systems	-	ON	ON	-	-
0-10V for active systems	ON	-	ON	-	-
0-10V for passive resistor	ON	-	ON	-	ON
Slave DL D/P 12 48, AL20D/P, AL42D/P	ON	ON	ON	-	-
Output PWM Freq. 244Hz	X	X	X	-	X
Output PWM Freq. 2KHz	X	X	X	ON	X



SERIE | SERIES: TOUR_PI, TOUR_PD, TOUR_PU, TOUR_D

BRAND: i-L^{ED}

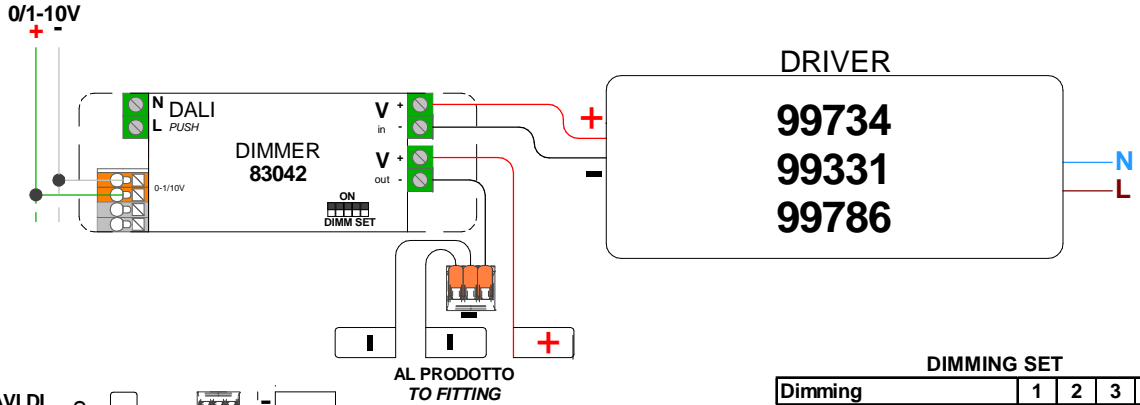
MARRONE / BROWN = LINEA / LINE

AZZURRO / LIGHT BLUE = NEUTRO / NEUTRAL

GIALLO-VERDE / YELLOW-GREEN = TERRA / EARTH CPC | PE

ALIMENTATORE REMOTO SINGOLA ACCENSIONE CON CONVERTITORE 83042 / REMOTE DRIVER SINGLE POWER ON USING CONVERTER 83042

0/1-10V

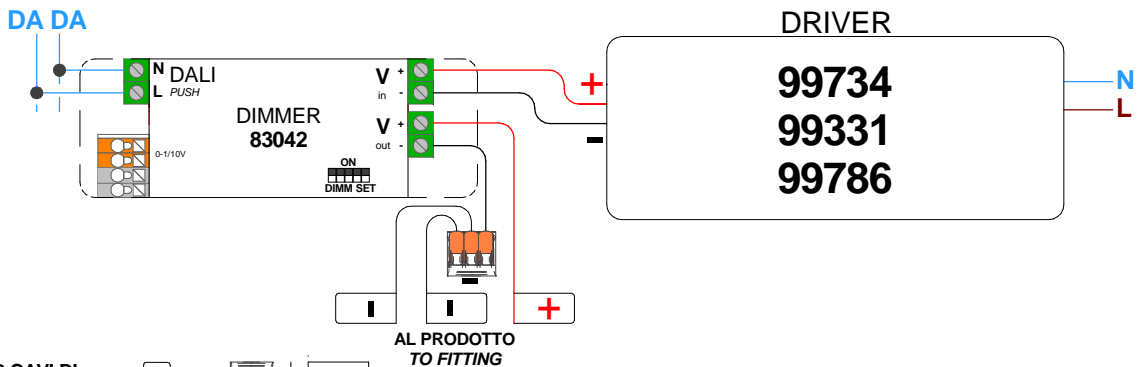


PER ARTICOLI CON 6 CAVI DI
SOSPENSIONE, 4 DI
ALIMENTAZIONE
FOR FITTINGS WITH 6
SUSPENSION CABLES, 4
POWER CABLES

DIMMING SET

Dimming	1	2	3	4	5
1-10V for passive resistor	-	ON	ON	-	ON
1-10V for active systems	-	ON	ON	-	-
0-10V for active systems	ON	-	ON	-	-
0-10V for passive resistor	ON	-	ON	-	ON

DALI



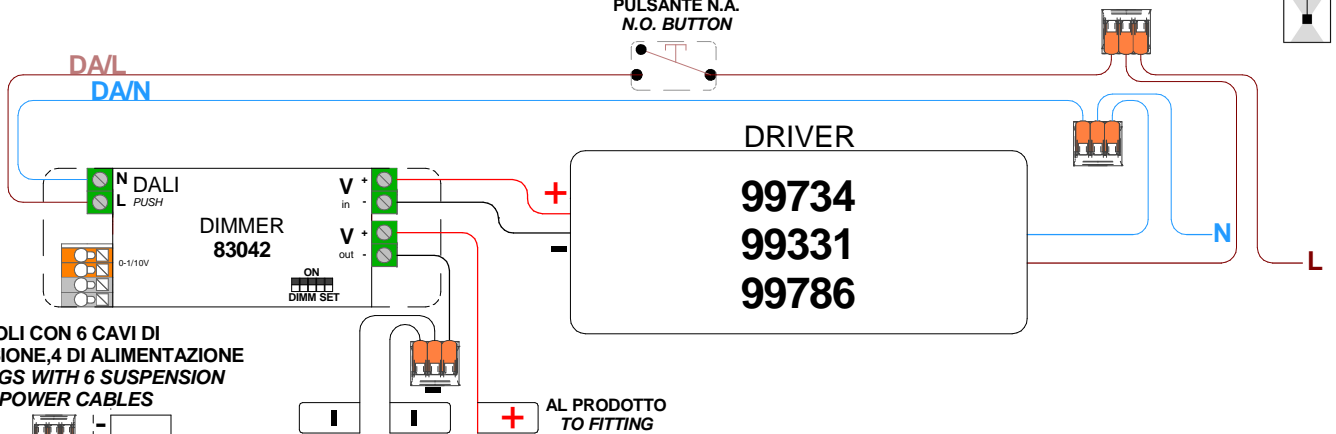
PER ARTICOLI CON 6 CAVI DI
SOSPENSIONE, 4 DI
ALIMENTAZIONE
FOR FITTINGS WITH 6
SUSPENSION CABLES, 4
POWER CABLES

DIMMING SET

Dimming	1	2	3	4	5
DALI	-	-	ON	-	-

PUSH

PULSANTE N.A.
N.O. BUTTON



PER ARTICOLI CON 6 CAVI DI
SOSPENSIONE, 4 DI ALIMENTAZIONE
FOR FITTINGS WITH 6 SUSPENSION
CABLES, 4 POWER CABLES

DIMMING SET

Dimming	1	2	3	4	5
Push Up/Down	ON	ON	-	-	-

SERIE | SERIES: TOUR_PI, TOUR_PD, TOUR_PU, TOUR_D

BRAND: i-L^èD

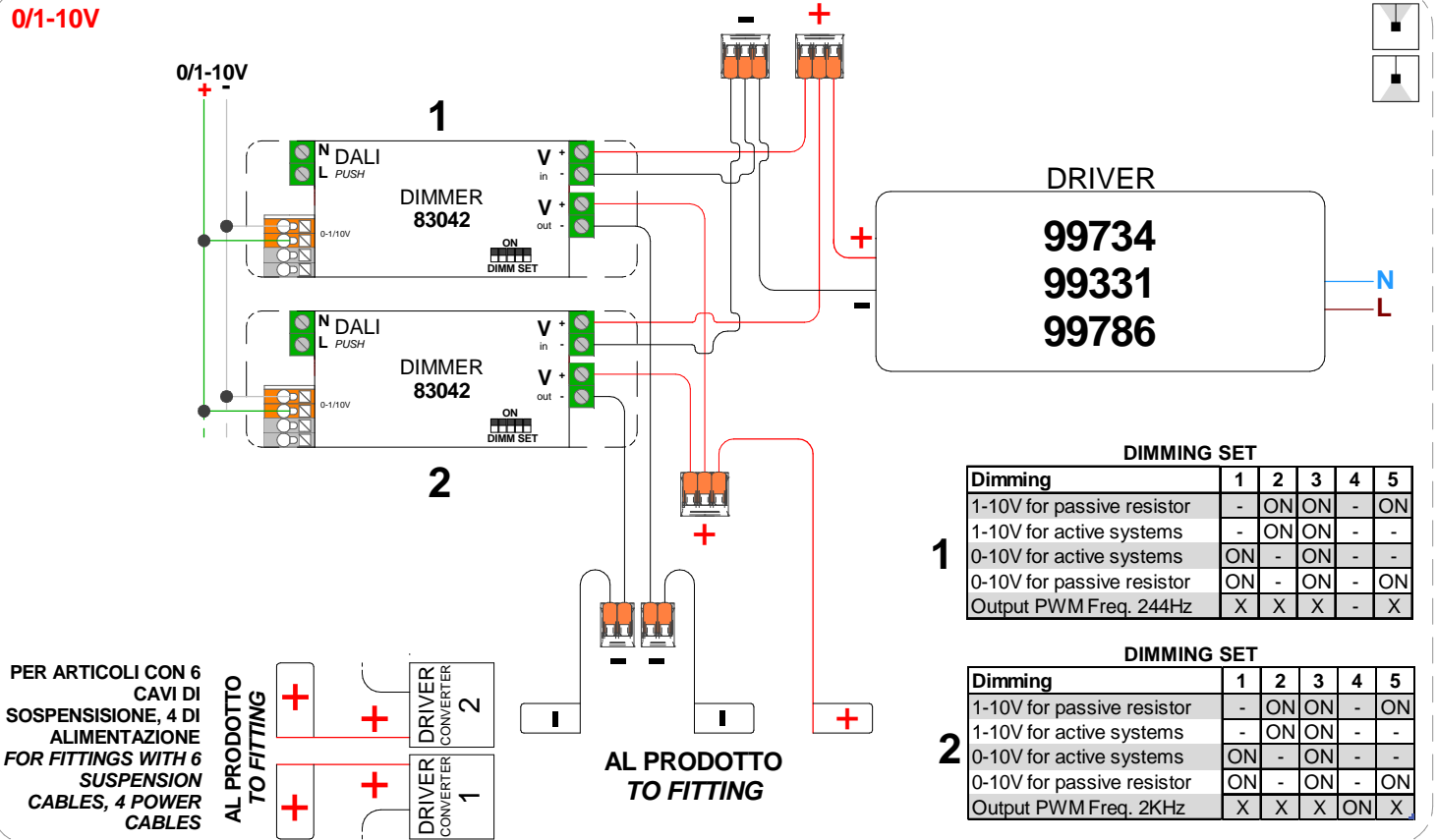
MARRONE / BROWN = LINEA / LINE

AZZURRO / LIGHT BLUE = NEUTRO / NEUTRAL

GIALLO-VERDE / YELLOW-GREEN = TERRA / EARTH CPC | PE

ALIMENTATORE REMOTO DOPPIA ACCENSIONE CON CONVERTITORE 83042 / REMOTE DRIVER DOUBLE POWER ON USING CONVERTER 83042

0/1-10V



DRIVER

99734
99331
99786

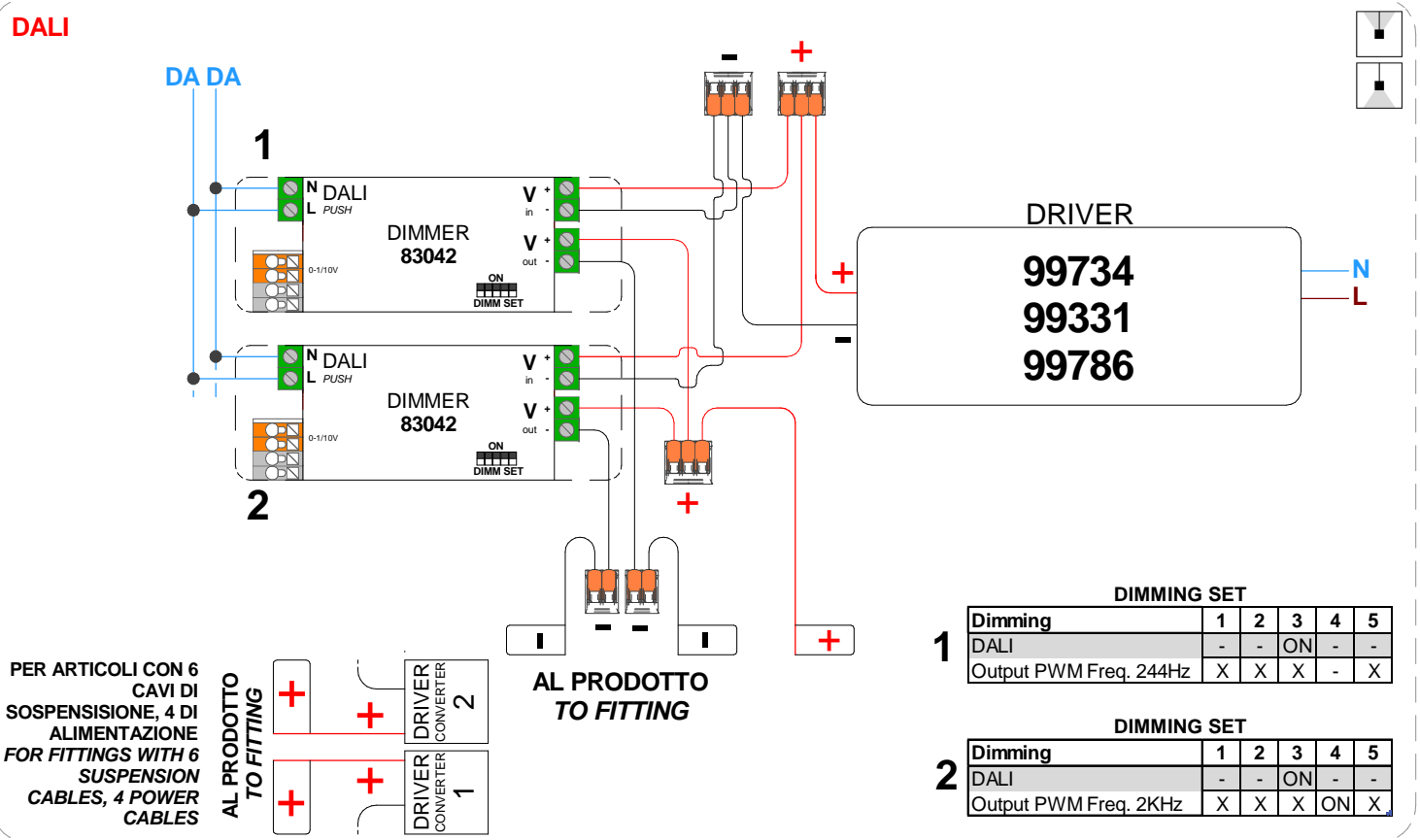
DIMMING SET

Dimming	1	2	3	4	5
1-10V for passive resistor	-	ON	ON	-	ON
1-10V for active systems	-	ON	ON	-	-
0-10V for active systems	ON	-	ON	-	-
0-10V for passive resistor	ON	-	ON	-	ON
Output PWM Freq. 244Hz	X	X	X	-	X

DIMMING SET

Dimming	1	2	3	4	5
1-10V for passive resistor	-	ON	ON	-	ON
1-10V for active systems	-	ON	ON	-	-
0-10V for active systems	ON	-	ON	-	-
0-10V for passive resistor	ON	-	ON	-	ON
Output PWM Freq. 2KHz	X	X	X	ON	X

DALI



DRIVER

99734
99331
99786

DIMMING SET

Dimming	1	2	3	4	5
DALI	-	-	ON	-	-
Output PWM Freq. 244Hz	X	X	X	-	X

DIMMING SET

Dimming	1	2	3	4	5
DALI	-	-	ON	-	-
Output PWM Freq. 2KHz	X	X	X	ON	X

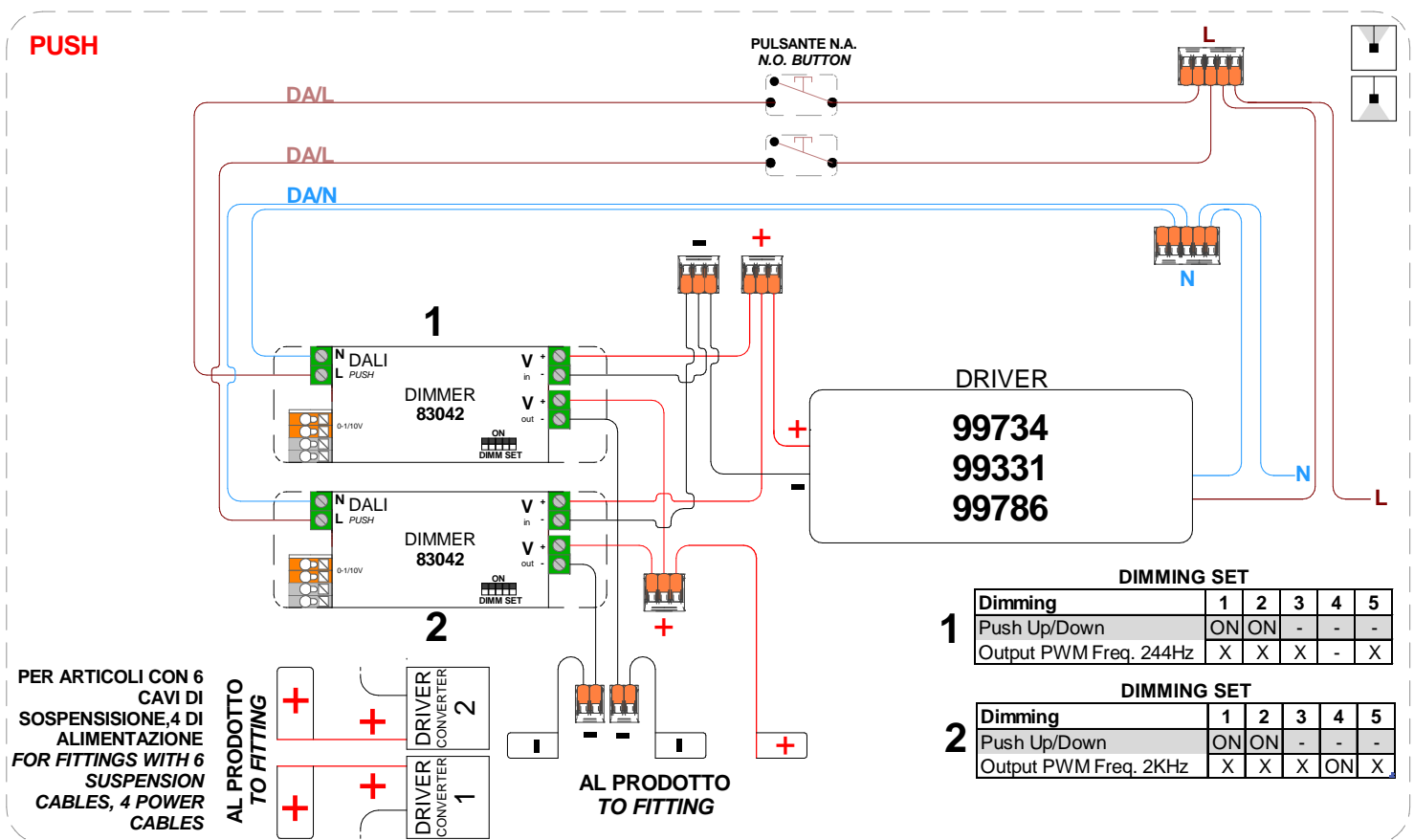
SERIE | SERIES: TOUR_PI, TOUR_PD, TOUR_PU, TOUR_D

BRAND: i-L^èD

MARRONE / BROWN = LINEA / LINE

AZZURRO / LIGHT BLUE = NEUTRO / NEUTRAL

GIALLO-VERDE / YELLOW-GREEN = TERRA / EARTH CPC | PE



SERIE | SERIES: TOUR_PI, TOUR_PD, TOUR_PU, TOUR_D

BRAND: i-LèD

MARRONE / BROWN = LINEA / LINE

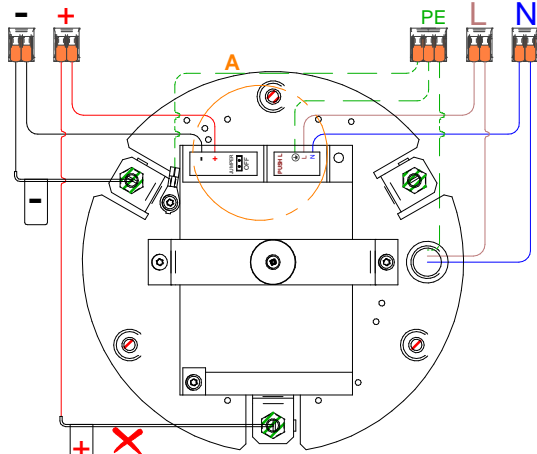
AZZURRO / LIGHT BLUE = NEUTRO / NEUTRAL

GIALLO-VERDE / YELLOW-GREEN = TERRA / EARTH CPC | PE

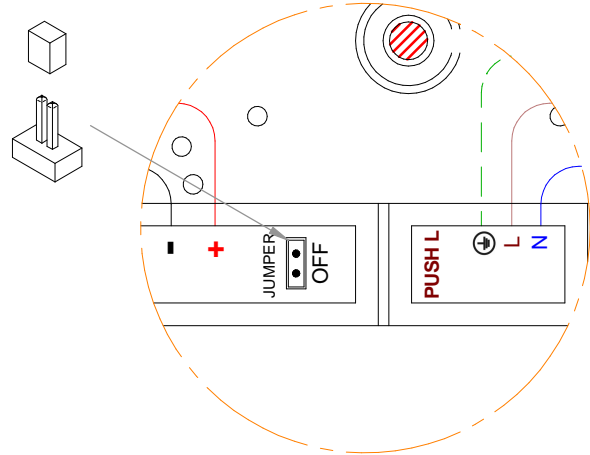
ROSONE A 3 CAVI | 3 CABLES CEILING ROSE / 50W

ON-OFF

64010
64011
64013
64012



C01055
C01057
CEILING ROSE INCLUDED

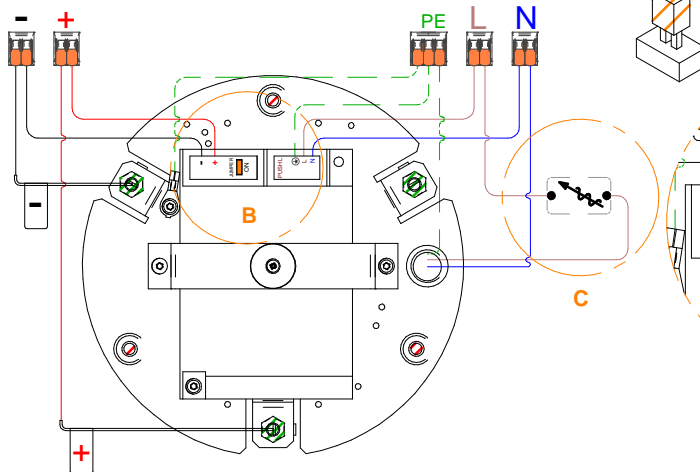


DETTAGLIO A
DETAIL A

B

TAGLIO DI FASE | PHASE CUT

64010
64011
64013
64012

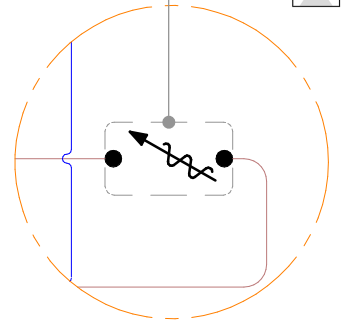


C01055
C01057
CEILING ROSE INCLUDED



DETTAGLIO B
DETAIL B

DIMMER
TAGLIO DI FASE
PHASE-CUT

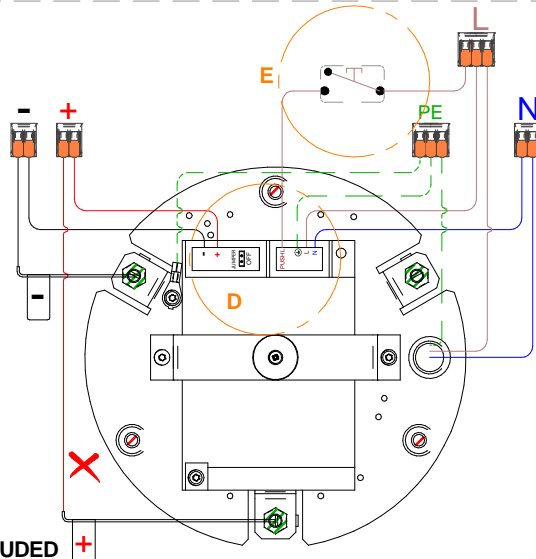


DETTAGLIO C
DETAIL C

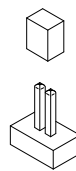
B

PUSH DIM

64010
64011
64013
64012



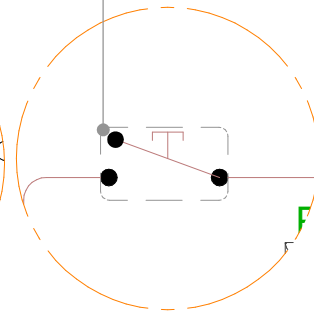
C01055
C01057
CEILING ROSE INCLUDED



DETTAGLIO D
DETAIL D

PULSANTE
NORMALMENTE
APERTO

NORMALLY OPEN
BUTTON



DETTAGLIO E
DETAIL E

B

SERIE | SERIES: TOUR_PI, TOUR_PD, TOUR_PU, TOUR_D

BRAND: i-LèD

MARRONE / BROWN = LINEA / LINE

AZZURRO / LIGHT BLUE = NEUTRO / NEUTRAL

GIALLO-VERDE / YELLOW-GREEN = TERRA / EARTH CPC | PE

ROSONE A 3 CAVI | 3 CABLES CEILING ROSE | 70W

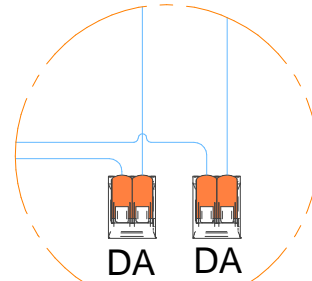
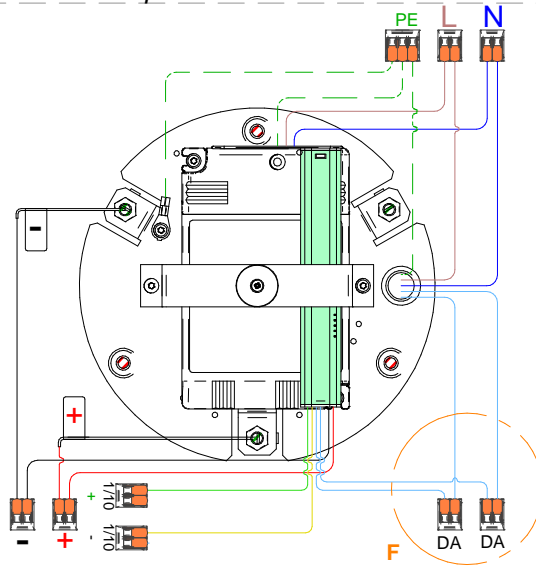
DALI

64020
64021
64023
64022

ON-OFF

NON COLLEGARE I
CONDUTTORI DEL DALI
DO NOT WIRE
DALI CONDUCTORS

C01056
C01058
CEILING ROSE INCLUDED



DETTAGLIO F
DETAIL F

B



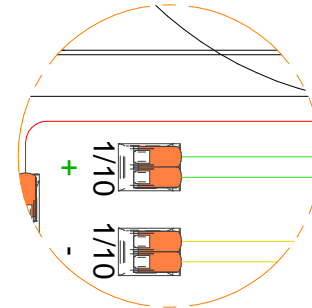
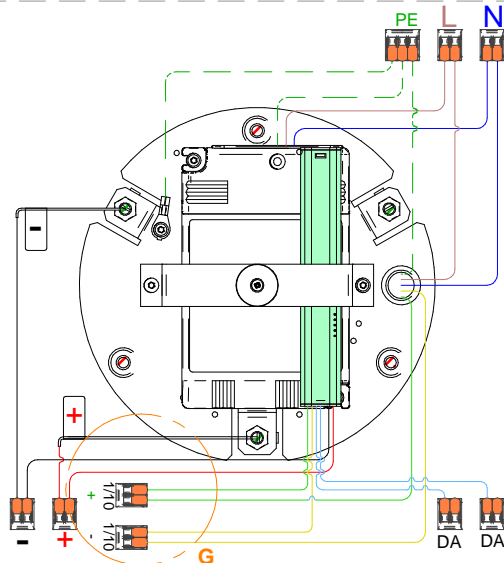
0/1-10V

64020
64021
64023
64022

ON-OFF

NON COLLEGARE I
CONDUTTORI DEL 1-10V
DO NOT WIRE
1-10V CONDUCTORS

C01056
C01058
CEILING ROSE INCLUDED



DETTAGLIO G
DETAIL G

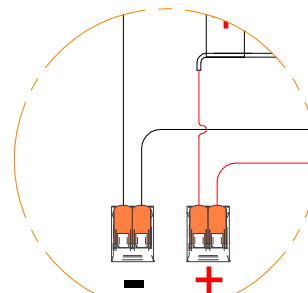
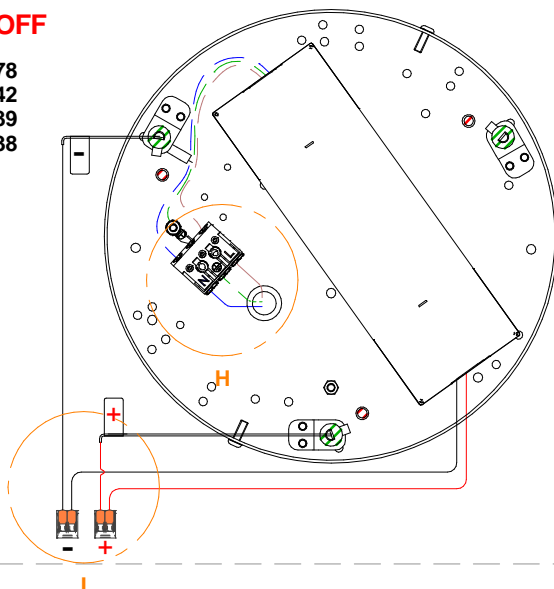
B



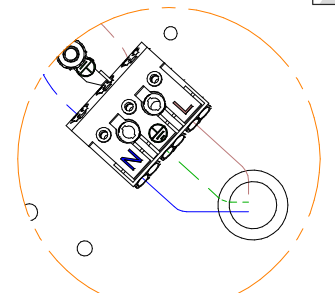
ROSONE A 3 CAVI | 3 CABLES CEILING ROSE | 90W

ON-OFF

64578
65142
64039
64038



DETTAGLIO I
DETAIL I



DETTAGLIO H
DETAIL H

C



SERIE | SERIES: TOUR_PI, TOUR_PD, TOUR_PU, TOUR_D

BRAND: i-LÈD

MARRONE / BROWN = LINEA / LINE

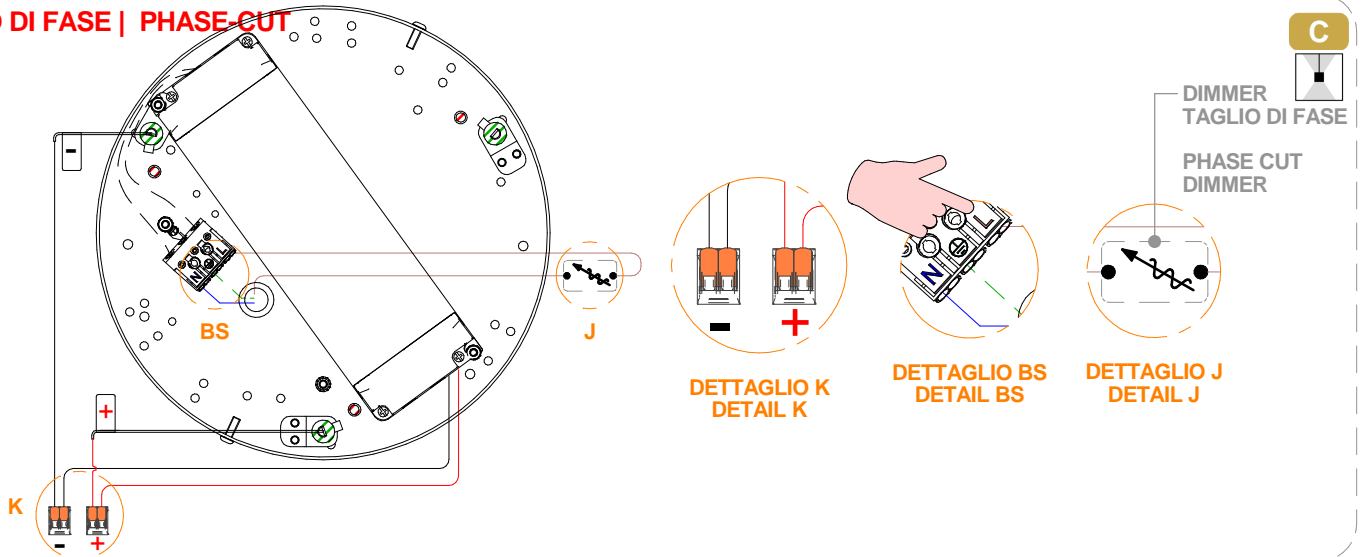
AZZURRO / LIGHT BLUE = NEUTRO / NEUTRAL

GIALLO-VERDE / YELLOW-GREEN = TERRA / EARTH CPC | PE

ROSONE A 3 CAVI | 3 CABLES CEILING ROSE | 100W

TAGLIO DI FASE | PHASE-CUT

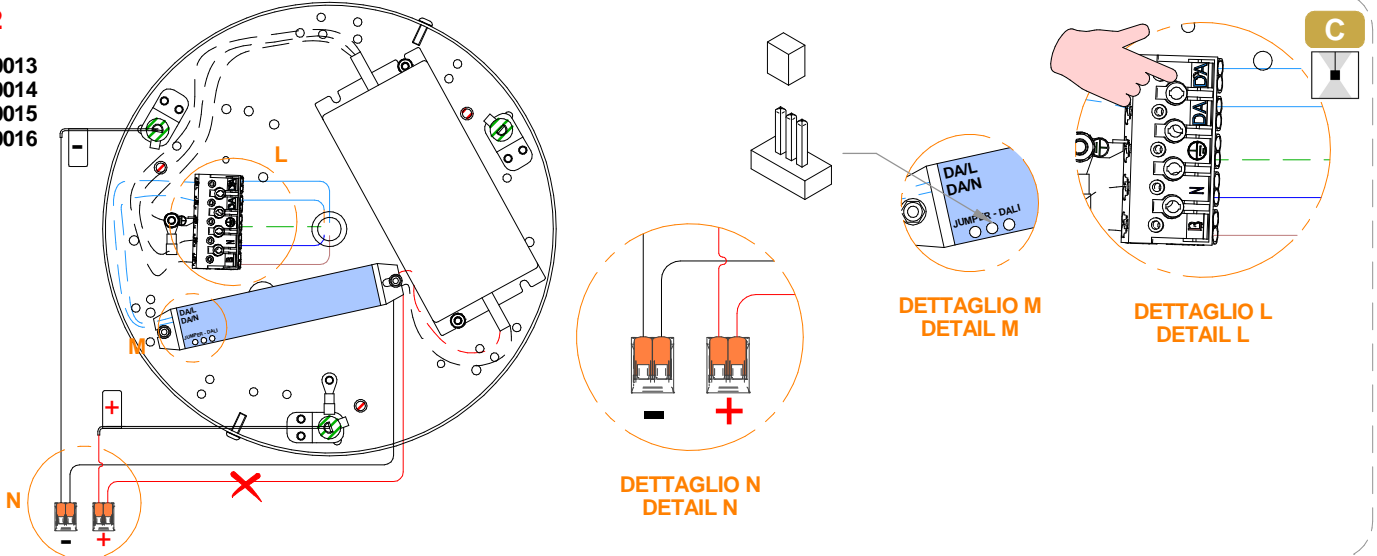
64030
64031
64033
64032



ROSONE A 3 CAVI | 3 CABLES CEILING ROSE | 75W

DALI 2

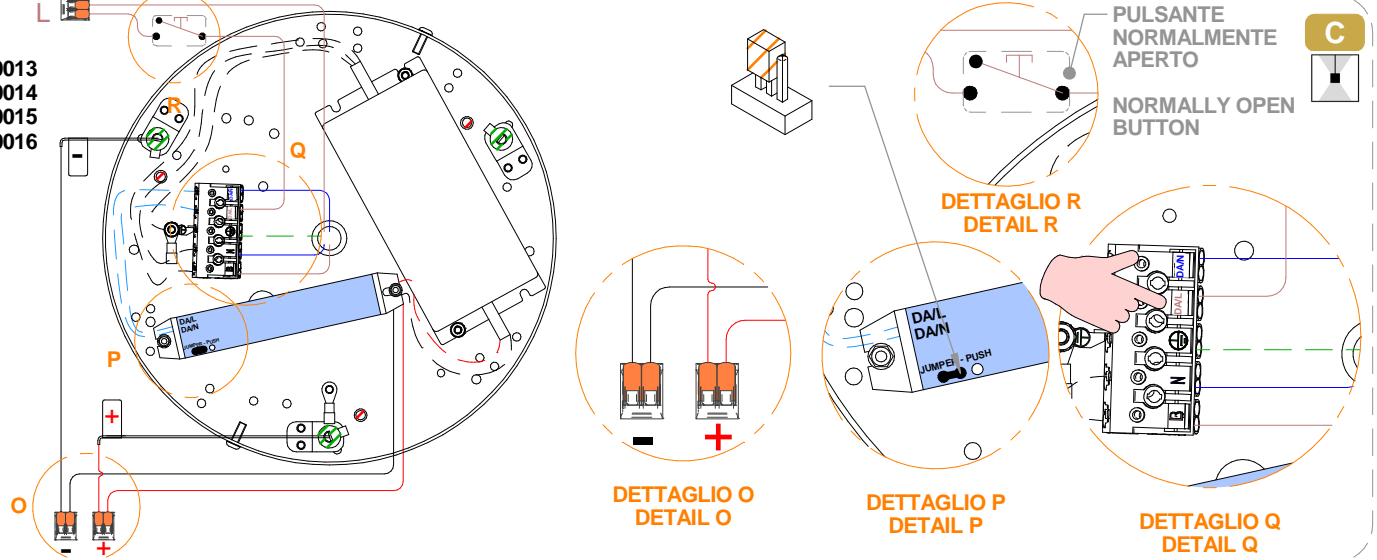
C-F300013
C-F300014
C-F300015
C-F300016



ROSONE A 3 CAVI | 3 CABLES CEILING ROSE | 75W

PUSH

C-F300013
C-F300014
C-F300015
C-F300016



SERIE | SERIES: TOUR_PI, TOUR_PD, TOUR_PU, TOUR_D

BRAND: i-LÈD

MARRONE / BROWN = LINEA / LINE

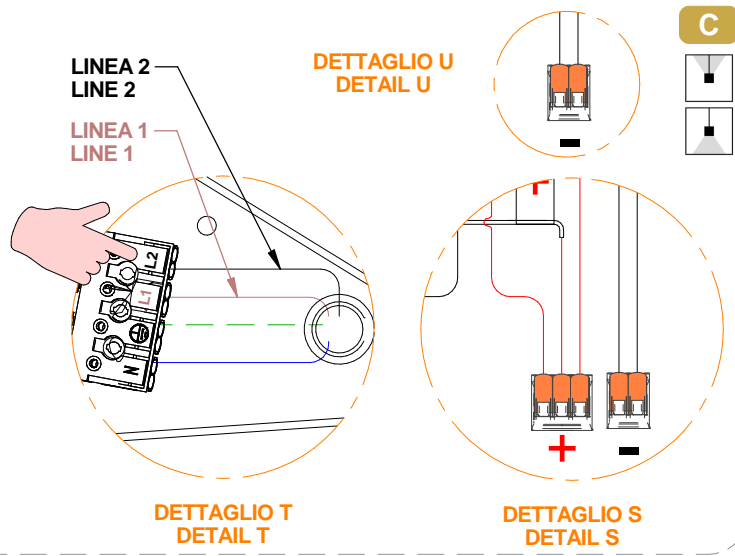
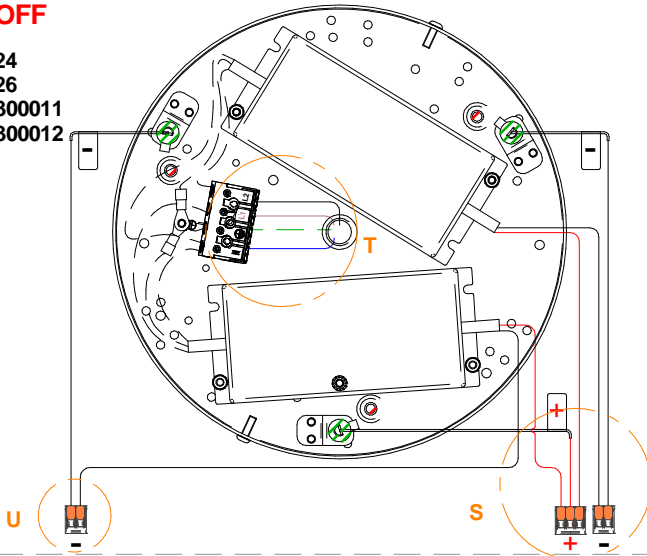
AZZURRO / LIGHT BLUE = NEUTRO / NEUTRAL

GIALLO-VERDE / YELLOW-GREEN = TERRA / EARTH CPC | PE

ROSONE A 3 CAVI | 3 CABLES CEILING ROSE | 75 + 75 W

ON-OFF

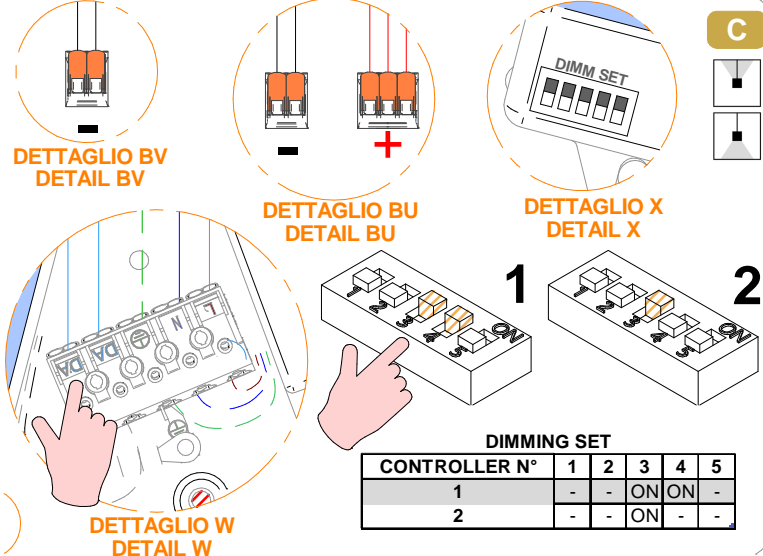
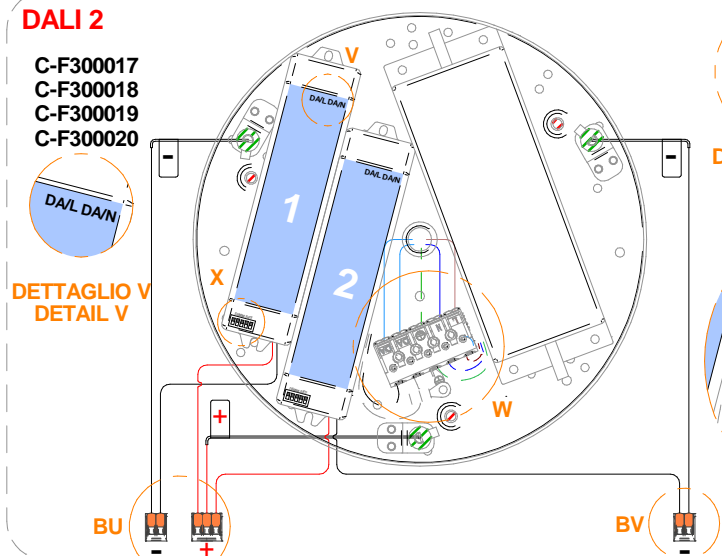
65324
65326
C-F300011
C-F300012



ROSONE A 3 CAVI | 3 CABLES CEILING ROSE | 75 + 75 W

DALI 2

C-F300017
C-F300018
C-F300019
C-F300020

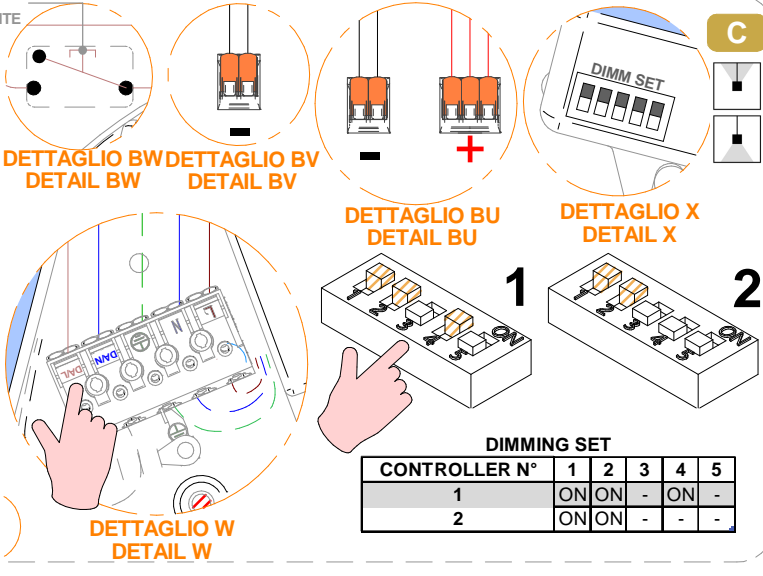
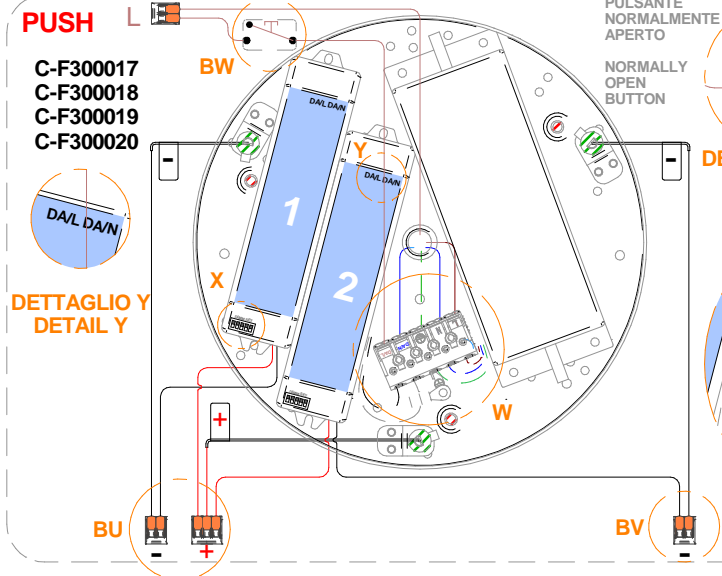


ROSONE A 3 CAVI | 3 CABLES CEILING ROSE | 75 + 75 W

PUSH

C-F300017
C-F300018
C-F300019
C-F300020

PULSANTE
NORMALMENTE
APERTO
NORMALLY
OPEN
BUTTON



SERIE | SERIES: TOUR_PI, TOUR_PD, TOUR_PU, TOUR_D

BRAND: i-LèD

MARRONE / BROWN = LINEA / LINE

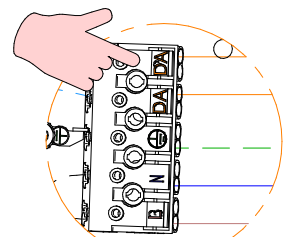
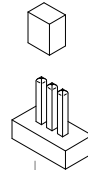
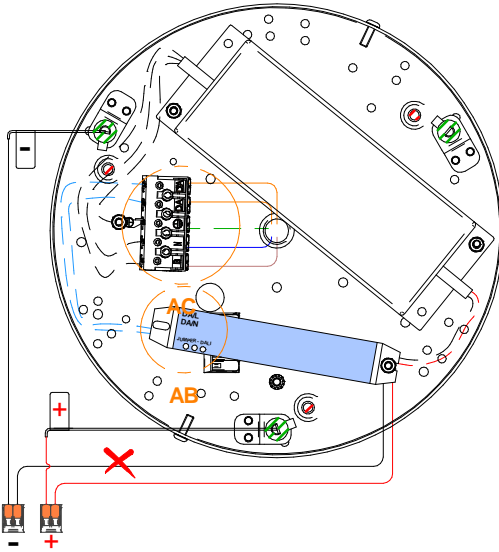
AZZURRO / LIGHT BLUE = NEUTRO / NEUTRAL

GIALLO-VERDE / YELLOW-GREEN = TERRA / EARTH CPC | PE

ROSONE A 3 CAVI | 3 CABLES CEILING ROSE | 150 W

DALI 2

- C-F300054
- C-F300055
- C-F300056
- C-F300057



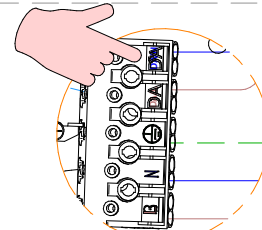
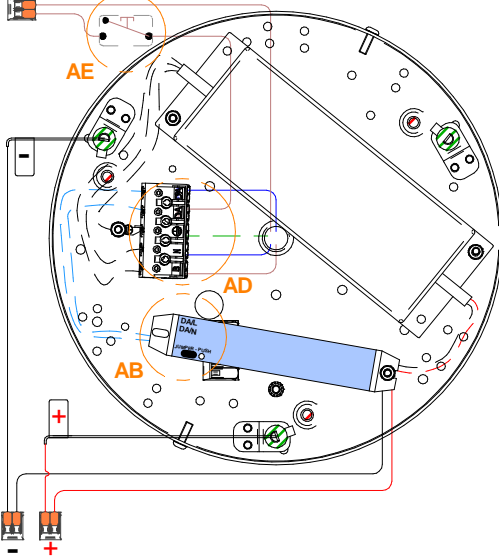
DETTAGLIO AC
DETAIL AC

DETTAGLIO AB
DETAIL AB

ROSONE A 3 CAVI | 3 CABLES CEILING ROSE | 150 W

PUSH

- C-F300054
- C-F300055
- C-F300056
- C-F300057



DETTAGLIO AD
DETAIL AD

PULSANTE
NORMALMENTE
APERTO

NORMALLY OPEN
BUTTON

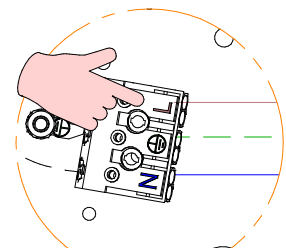
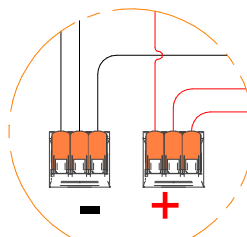
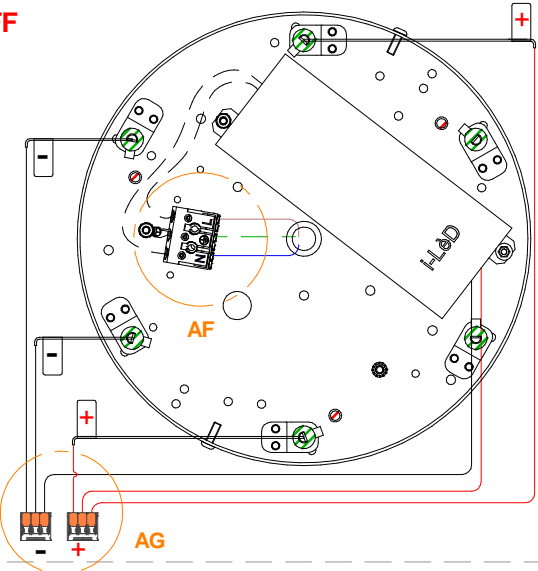
DETTAGLIO AB
DETAIL AB

DETTAGLIO AE
DETAIL AE

ROSONE A 6 CAVI | 6 CABLES CEILING ROSE | 150 W

ON-OFF

- 64066
- 64067
- 64069
- 64068



DETTAGLIO AG
DETAIL AG

DETTAGLIO AF
DETAIL AF

SERIE | SERIES: TOUR_PI, TOUR_PD, TOUR_PU, TOUR_D

BRAND: i-LèD

MARRONE / BROWN = LINEA / LINE

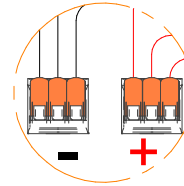
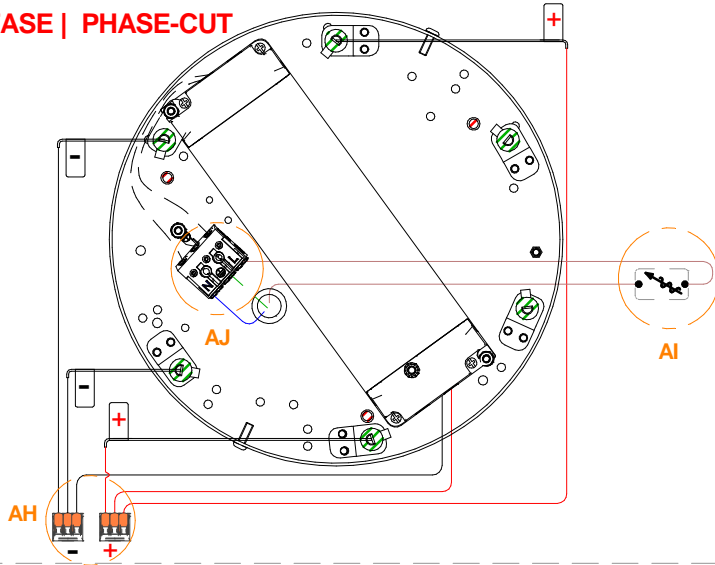
AZZURRO / LIGHT BLUE = NEUTRO / NEUTRAL

GIALLO-VERDE / YELLOW-GREEN = TERRA / EARTH CPC | PE

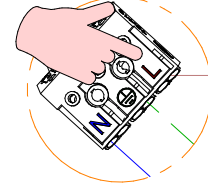
ROSONE A 6 CAVI | 6 CABLES CEILING ROSE | 100 W

TAGLIO DI FASE | PHASE-CUT

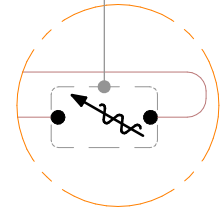
64060
64061
64063
64062



DETTAGLIO AH
DETAIL AH



DETTAGLIO AJ
DETAIL AJ



DETTAGLIO AI
DETAIL AI

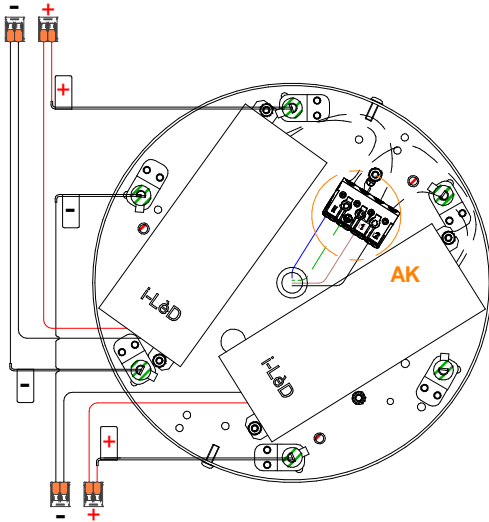
DIMMER
TAGLIO DI FASE
PHASE CUT
DIMMER

D

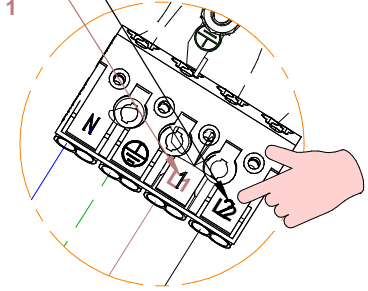
ROSONE A 6 CAVI | 6 CABLES CEILING ROSE | 150W + 150W

ON-OFF

65336
65338
C-F300021
C-F300022



LINEA 2
LINE 2
LINEA 1
LINE 1



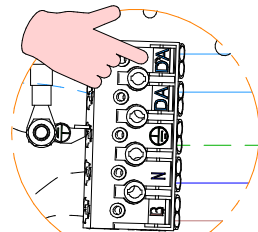
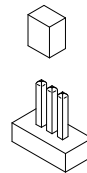
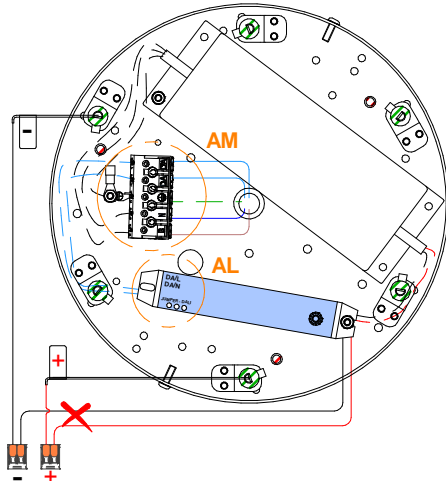
DETTAGLIO AK
DETAIL AK

D

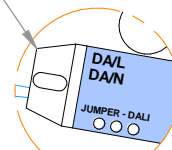
ROSONE A 6 CAVI | 6 CABLES CEILING ROSE | 150W

DALI

C-F300027
C-F300029
C-F300030
C-F300031



DETTAGLIO AM
DETAIL AM



DETTAGLIO AL
DETAIL AL

D

SERIE | SERIES: TOUR_PI, TOUR_PD, TOUR_PU, TOUR_D

BRAND: i-LèD

MARRONE / BROWN = LINEA / LINE

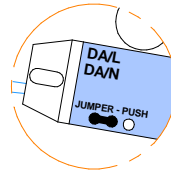
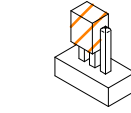
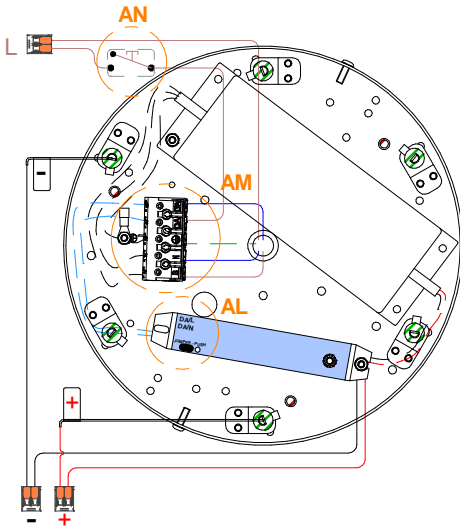
AZZURRO / LIGHT BLUE = NEUTRO / NEUTRAL

GIALLO-VERDE / YELLOW-GREEN = TERRA / EARTH CPC | PE

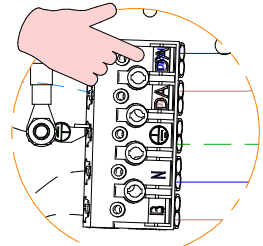
ROSONE A 6 CAVI | 6 CABLES CEILING ROSE | 150W

PUSH

C-F300027
C-F300029
C-F300030
C-F300031



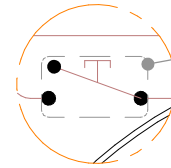
DETAGLIO AL
DETAIL AL



DETAGLIO AM
DETAIL AM

PULSANTE
NORMALMENTE
APERTO

NORMALLY OPEN
BUTTON



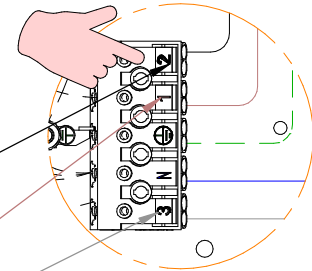
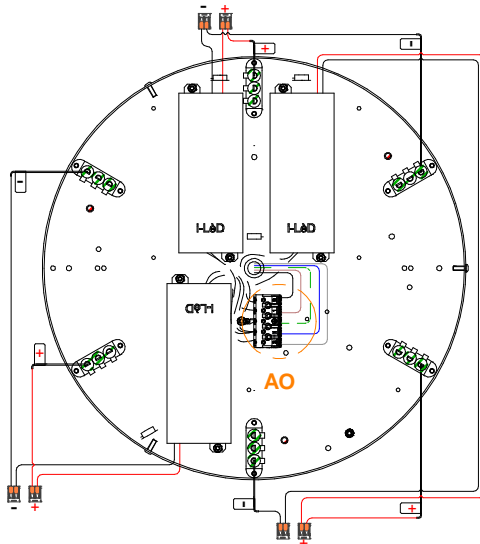
DETAGLIO AN
DETAIL AN

D

ROSONE A 6 CAVI PER COMPOSIZIONE A 2-3 TOUR | 6 CABLES CEILING ROSE FOR 2-3 TOUR COMPOSITION | 150W + 150W + 150W

ON-OFF

65412
65413
C-F300032
C-F300033



LINEA 2
LINE 2

LINEA 1
LINE 1

LINEA 3
LINE 3

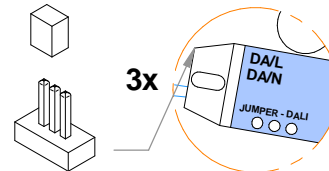
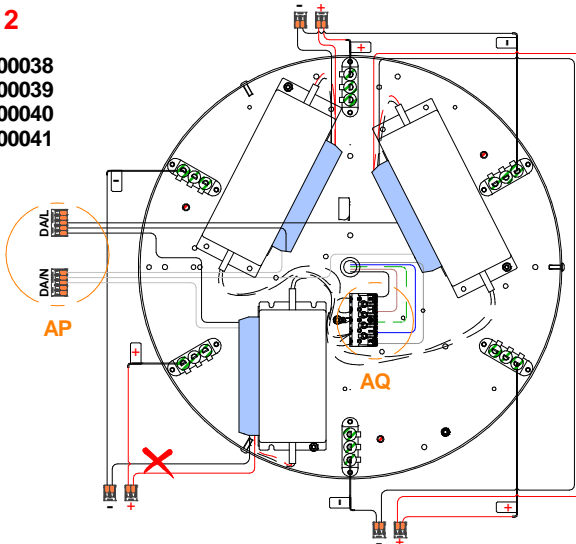
DETAGLIO AO
DETAIL AO

E

ROSONE A 6 CAVI PER COMPOSIZIONE A 2-3 TOUR | 6 CABLES CEILING ROSE FOR 2-3 TOUR COMPOSITION | 75W + 100W + 150W

DALI 2

C-F300038
C-F300039
C-F300040
C-F300041



DALI

DAN

DETAGLIO AP
DETAIL AP

LINEA 2
LINE 2

LINEA 1
LINE 1

LINEA 3
LINE 3

DETAGLIO AQ
DETAIL AQ

E

SERIE | SERIES: TOUR_PI, TOUR_PD, TOUR_PU, TOUR_D

BRAND: i-LèD

MARRONE / BROWN = LINEA / LINE
AZZURRO / LIGHT BLUE = NEUTRO / NEUTRAL
GIALLO-VERDE / YELLOW-GREEN = TERRA / EARTH CPC | PE

ROSONE A 6 CAVI PER COMPOSIZIONE A 2-3 TOUR | 6 CABLES CEILING ROSE FOR 2-3 TOUR COMPOSITION | 75W + 100W + 150W

PUSH

C-F300038
C-F300039
C-F300040
C-F300041

3x DAL DAN JUMPER - PUSH

LINEA 2
LINE 2

LINEA 1
LINE 1

LINEA 3
LINE 3

DETTAGLIO AQ
DETAIL AQ

DETTAGLIO AP
DETAIL AP

E

ROSONE A 6 CAVI PER COMPOSIZIONE A 2-3 TOUR | 6 CABLES CEILING ROSE FOR 2-3 TOUR COMPOSITION | 150W + 150W

DALI 2

C-F300034
C-F300035
C-F300036
C-F300037

DETTAGLIO Z
DETAIL Z

DETTAGLIO BX
DETAIL BX

DETTAGLIO BY
DETAIL BY

DETTAGLIO AR
DETAIL AR

DETTAGLIO AS
DETAIL AS

DIMMING SET

CONTROLLER N°	1	2	3	4	5
1	-	-	ON	ON	-
2	-	-	ON	-	-

E

ROSONE A 6 CAVI PER COMPOSIZIONE A 2-3 TOUR | 6 CABLES CEILING ROSE FOR 2-3 TOUR COMPOSITION | 150W + 150W

PUSH

C-F300034
C-F300035
C-F300036
C-F300037

PULSANTE
NORMALMENTE
APERTO
NORMALLY
OPEN
BUTTON

DETTAGLIO AT
DETAIL AT

DETTAGLIO BX
DETAIL BX

DETTAGLIO BY
DETAIL BY

DETTAGLIO AR
DETAIL AR

DETTAGLIO AA
DETAIL AA

DETTAGLIO AS
DETAIL AS

DIMMING SET

CONTROLLER N°	1	2	3	4	5
1	ON	ON	-	ON	-
2	ON	ON	-	-	-

E