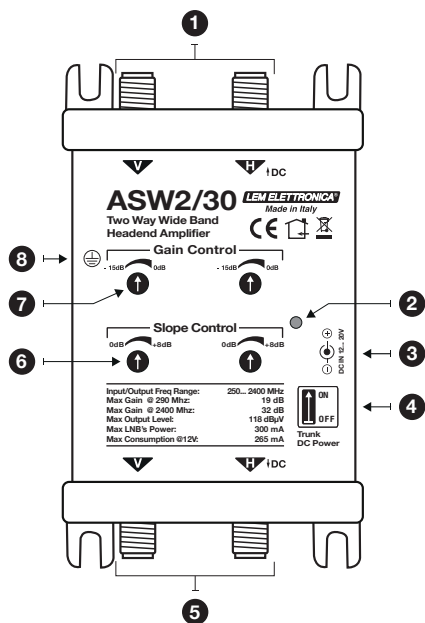


ASW2/30

Amplificatore di testa a 2 vie Wide Band

Guadagno Max. 32 dB

Schema Collegamenti

**1 - Ingressi 2 x linee passanti Satellite a larga banda 250... 2.400MHz****2 - Led di segnalazione amplificatore acceso****3 - Ingresso alimentatore 12VCC YS12V-120100E.J fornito a corredo****4 - Selettore DC passante****5 - Uscite 2 x linee passanti Satellite a larga banda 250... 2.400MHz****6 - Trimmer per la regolazione dello slope****7 - Trimmer per la regolazione del guadagno****8 - Vite M4 per messa a terra**

▶ 2 Linee Wide Band da 250 a 2400 MHz

▶ Cifra di rumore ≤ 5 dB

▶ Regolazione guadagno per ogni linea

▶ Regolazione Slope per ogni linea

▶ Alimentatore switching fornito a corredo

Descrizione Simboli



Prodotto conforme alla normativa RoHS 2011/65/EU.



Il prodotto alla fine della propria vita utile deve essere raccolto separatamente dagli altri rifiuti per permettere un adeguato trattamento e riciclo.



Prodotto conforme alle direttive 2014/53/UE, 2011/65/UE.



Simbolo indicante morsetto per la messa a terra del dispositivo.

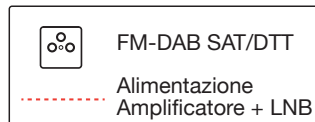
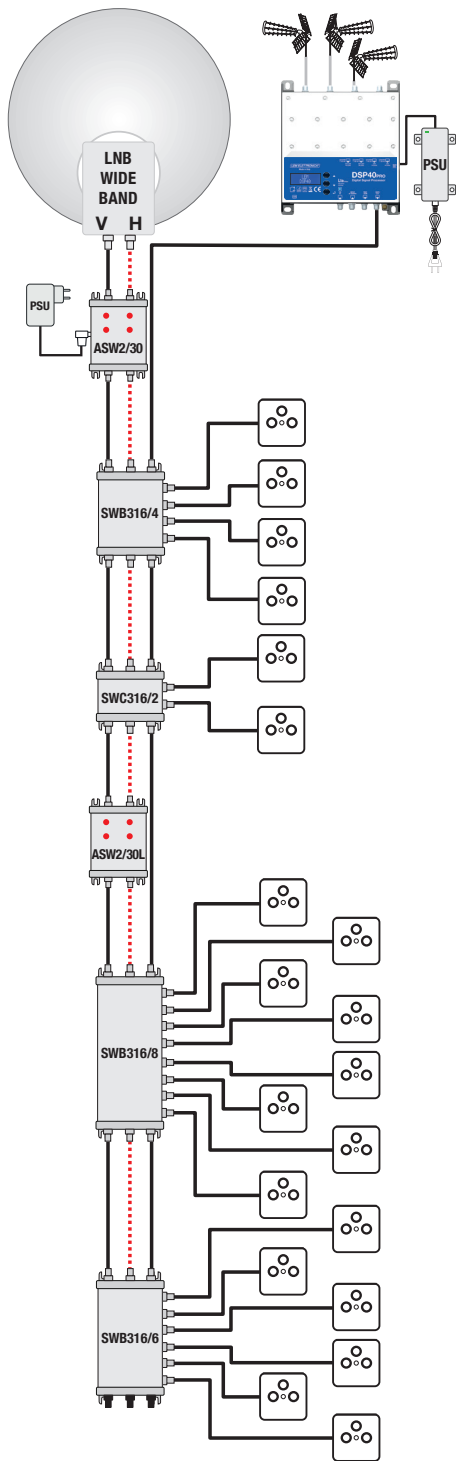


L'installazione è consentita solo in locali asciutti e su una superficie non infiammabile. Assicurarsi che ci sia un'adeguato ricircolo d'aria.

Avvertenze per l'installazione e sicurezza

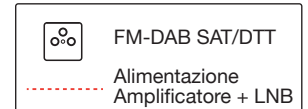
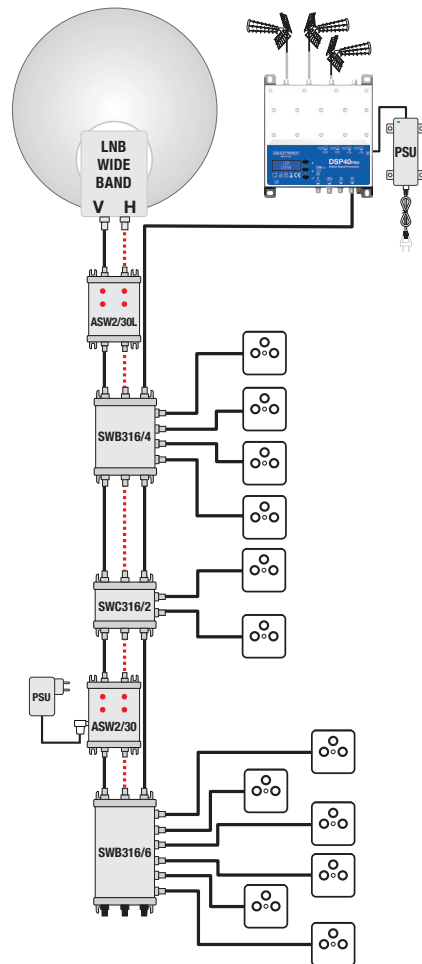
- Non impiegare questo prodotto per un uso diverso da quello per cui è stato progettato.
- Il prodotto non deve entrare in contatto con acqua o essere bagnato da liquidi.
- Non toccare il prodotto con parti del corpo umide o bagnate.
- Se un liquido dovesse cadere sul prodotto, rivolgersi a personale qualificato (venditore autorizzato o costruttore).
- Non posizionare il prodotto vicino a fonti di calore o in posti con umidità.
- Per scongiurare incendi, non utilizzare in presenza di sostanze o vapori infiammabili come alcool, insetticidi, benzina, ecc..
- In caso di installazione in un armadio o in un vano incassato prevedere un'adeguata ventilazione.
- Non impiegare il prodotto a una temperatura ambientale superiore a 50°C.
- Predisporre l'allacciamento alla rete elettrica in conformità alle norme vigenti nel paese di installazione, in maniera che possa essere facilmente disconnesso.
- Se il prodotto cade o riceve colpi rivolgersi a personale qualificato (venditore autorizzato o costruttore) per verificarne il corretto funzionamento.
- In caso di guasto non tentare di riparare il prodotto altrimenti la garanzia non sarà più valida.
- Dopo aver tolto il prodotto dall'imballo, assicurarsi della sua integrità; nel dubbio rivolgersi subito a venditore autorizzato o costruttore.

Schema Connessioni



Esempio di distribuzione in cascata per un singolo satellite con alimentazione dell'LNB e dell'amplificatore di linea **ASW2/30L** fornita dall'amplificatore di testa **ASW2/30**.

Schema Connessioni



Esempio di distribuzione in cascata per un singolo satellite con alimentazione dell'LNB e dell'amplificatore di linea **ASW2/30L** fornita dall'amplificatore **ASW2/30**.

Dati Tecnici

MODELLO		ASW2/30
INGRESSI / USCITE		2 / 2
SATELLITE		
BANDA PASSANTE	MHz	250... 2.400
GUADAGNO	dB	19@290MHz / 32@2400MHz
LIVELLO MAX. TOTALE D'INGRESSO	dBμV	90 (EN50083-3 35dB IMA2)
LIVELLO MAX. TOTALE DI USCITA	dBμV	118 (EN50083-3 35dB IMA2)
REGOLAZIONE GUADAGNO	dB	2 x 0... -15
REGOLAZIONE SLOPE	dB	2 x 0...+8
CIFRA DI RUMORE	dB	≤ 5
CARATTERISTICHE GENERALI		
ISOLAMENTO INGRESSI / USCITE	dB	> 40
RETURN LOSS	dB	> 12
CORRENTE MAX. PER ALIMENTAZIONE LNB	mA	600
CONSUMO MAX. AMPLIFICATORE @12V	mA	265
TEMPERATURA DI ESERCIZIO	°C	0... +50
TENSIONE DI FUNZIONAMENTO	VDC	12... 20
DIMENSIONI	mm	80 x 137 x 36

