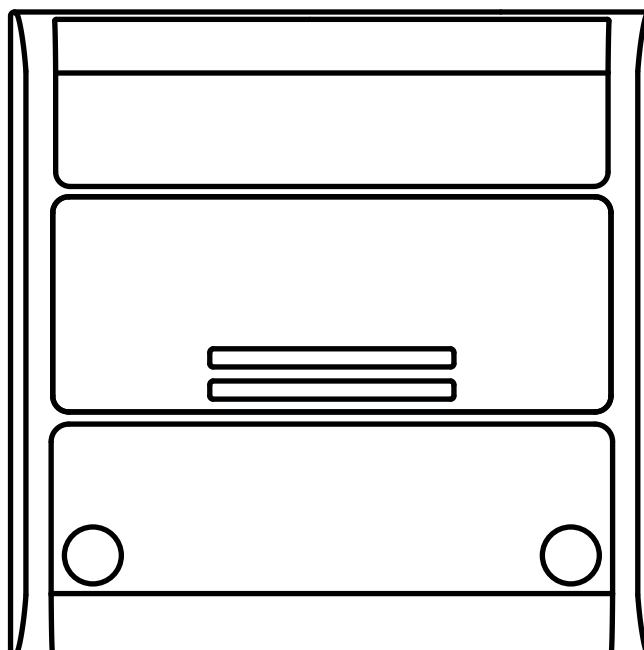


# PLANO-ONE/4



nota: la compatibilità con il vocale è disponibile solo con l'impostazione di 4 uscite sincronizzate

**Centrale di comando per led in tensione monocolore. Numero di uscite impostabili.  
Alimentazione 12-24Vdc, Max 5A per uscita (max 10A totale).  
Ricevente 433.92 MHz per trasmettitori radio.  
Connessione Wi Fi per applicazione "OneSmart"**

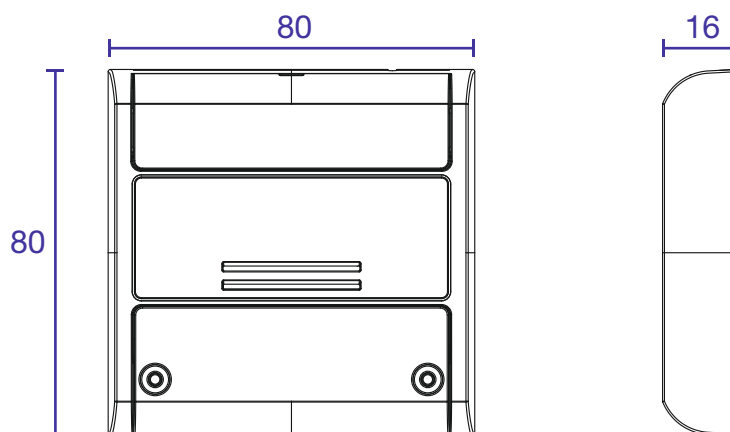
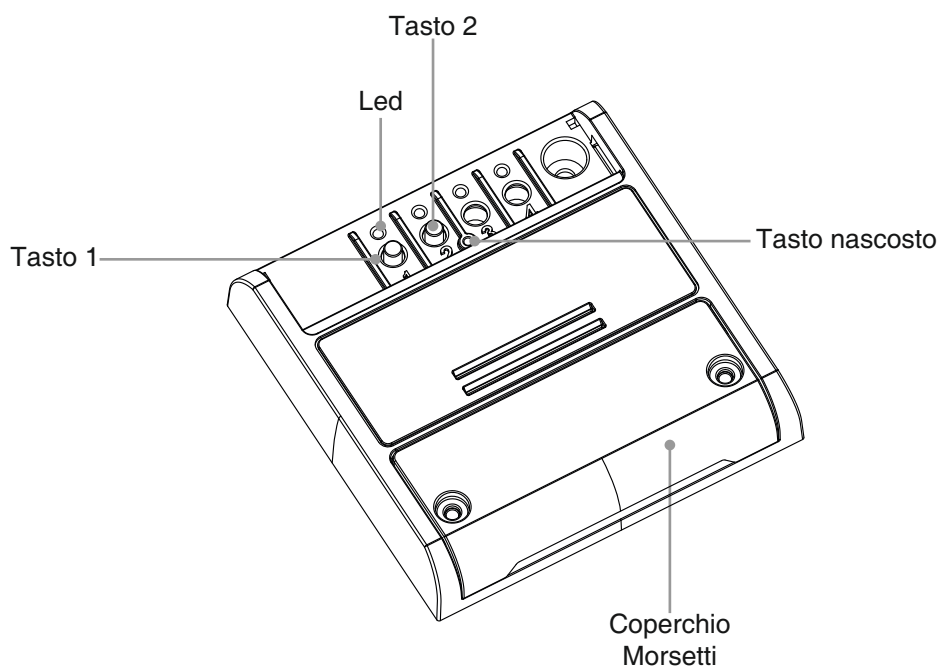
# INDICE

1 - CARATTERISTICHE DEL PRODOTTO	
1.1 - DATI TECNICI	pagina 3
2 - COLLEGAMENTI ELETTRICI	
2.1 - COLLEGAMENTO DI UNA LINEA DI STRIP MONOCOLORE	pagina 4
2.2 - COLLEGAMENTO DI DUE LINEE DI STRIP MONOCOLORE	pagina 5
2.3 - COLLEGAMENTO DI TRE LINEE DI STRIP MONOCOLORE	pagina 6
2.4 - COLLEGAMENTO DI QUATTRO LINEE DI STRIP MONOCOLORE	pagina 7
3 - IMPOSTAZIONE DEL TIPO DI LED COLLEGATO	
3.1 - TIPOLOGIE DI LED IMPOSTABILI	pagina 8
3.2 - PROCEDURA PER L'IMPOSTAZIONE DEL TIPO DI LED	pagina 9
4 - UTILIZZO DELLA CENTRALE	
4.1 - IMPIANTO TIPO	pagina 10
4.2 - UTILIZZO VIA FILO	pagina 11
4.3 - UTILIZZO VIA RADIO	pagina 11
4.4 - UTILIZZO DA APPLICAZIONE	pagina 11
4.5 - UTILIZZO CON COMANDI VOCALI	pagina 11
5 - GESTIONE CON RADIOCOMANDI	
5.1 - PROGRAMMAZIONE DEI RADIOCOMANDI	pagina 12
5.2 - CANCELLAZIONE DEI RADIOCOMANDI	pagina 13
6 - GESTIONE DA APPLICAZIONE "ONESMART"	
6.1 - CONNESSIONE ALL'APPLICAZIONE "ONESMART"	pagina 14
6.2 - UTILIZZO "ONESMART"	pagina 15
7 - GESTIONE CON COMANDI VOCALI	
7.1 - CONNESSIONE ALL'APPLICAZIONE "GOOGLE HOME"	pagina 16
7.2 - CONNESSIONE ALL'APPLICAZIONE "AMAZON ALEXA"	pagina 18
8 - PROGRAMMAZIONI AVANZATE	
8.1 - FUNZIONE DEL TASTO DEI TRASMETTITORI DI TIPO "WIRELESS BUS"	pagina 20
8.2 - STATO DELLO STATO DELLA LUCE ALL'ALIMENTAZIONE DELLA SCHEDA	pagina 22
8.3 - IMPOSTAZIONE DI UNA TEMPORIZZAZIONE	pagina 23
8.4 - IMPOSTAZIONE DEL TIPO DI INGRESSI	pagina 24
8.5 - RESET AI PARAMETRI DI FABBRICA	pagina 25
9 - APPROFONDIMENTI	
9.1 - PROBLEMI DI CONNESSIONE DELLA CENTRALE AL ROUTER	pagina 26

# 1 - CARATTERISTICHE DEL PRODOTTO

## 1.1 DATI TECNICI

Alimentazione (Input)	12 - 24 Vdc
Tipo di carico (Output)	Led in tensione costante monocoloro
Potenza massima del carico (Output)	Massimo 5A per uscita, massimo 10A totali
Numero di trasmettitori programmabili	30
Frequenza ricevitore RF	433.920MHz
Frequenza modulo WI-FI	2.4GHz
Grado di protezione	IP20
Temperatura di funzionamento	-20° +55°
Dimensioni del carter	80 X 80 h16 mm



## 2 - COLLEGAMENTI ELETTRICI

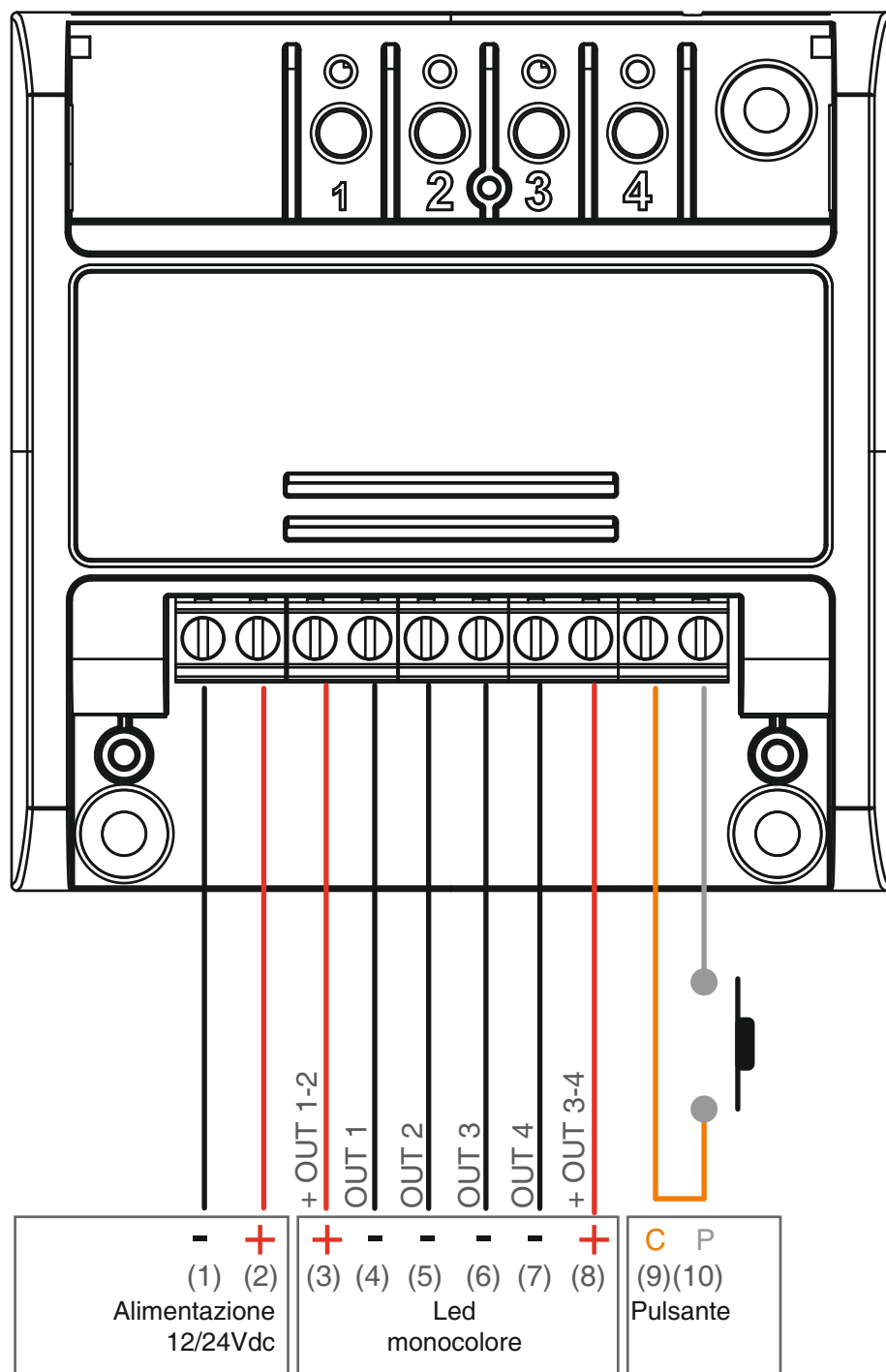
Questa centrale è in grado di pilotare 1, 2, 3 o 4 linee di strip led monocolore. Di default il funzionamento è impostato per due strip monocolore. Se si utilizza una tipologia di strip differente eseguire la procedura di paragrafo 3.

### AVVERTENZE

- L'installazione deve essere eseguita esclusivamente da personale tecnico qualificato nel rispetto delle normative elettriche e delle norme di sicurezza vigenti.
- Tutti i collegamenti devono essere eseguiti in assenza di tensione elettrica.
- Servirsi di cavi adeguati.
- Non tagliare l'antenna
- Prevedere nella linea elettrica che alimenta il prodotto un dispositivo di disconnessione opportunamente dimensionato
- Smaltire i materiali di rifiuto nel pieno rispetto della normativa locale.
- Non superare i limiti di carico indicati e utilizzare alimentatori correttamente dimensionati con il carico e protetti.

### 2.1 COLLEGAMENTO DI UNA LINEA DI STRIP MONOCOLORE

Con le impostazioni di default la centrale è impostata per controllare due linee di strip monocolore. Modificare l'impostazione con la procedura di paragrafo 3.



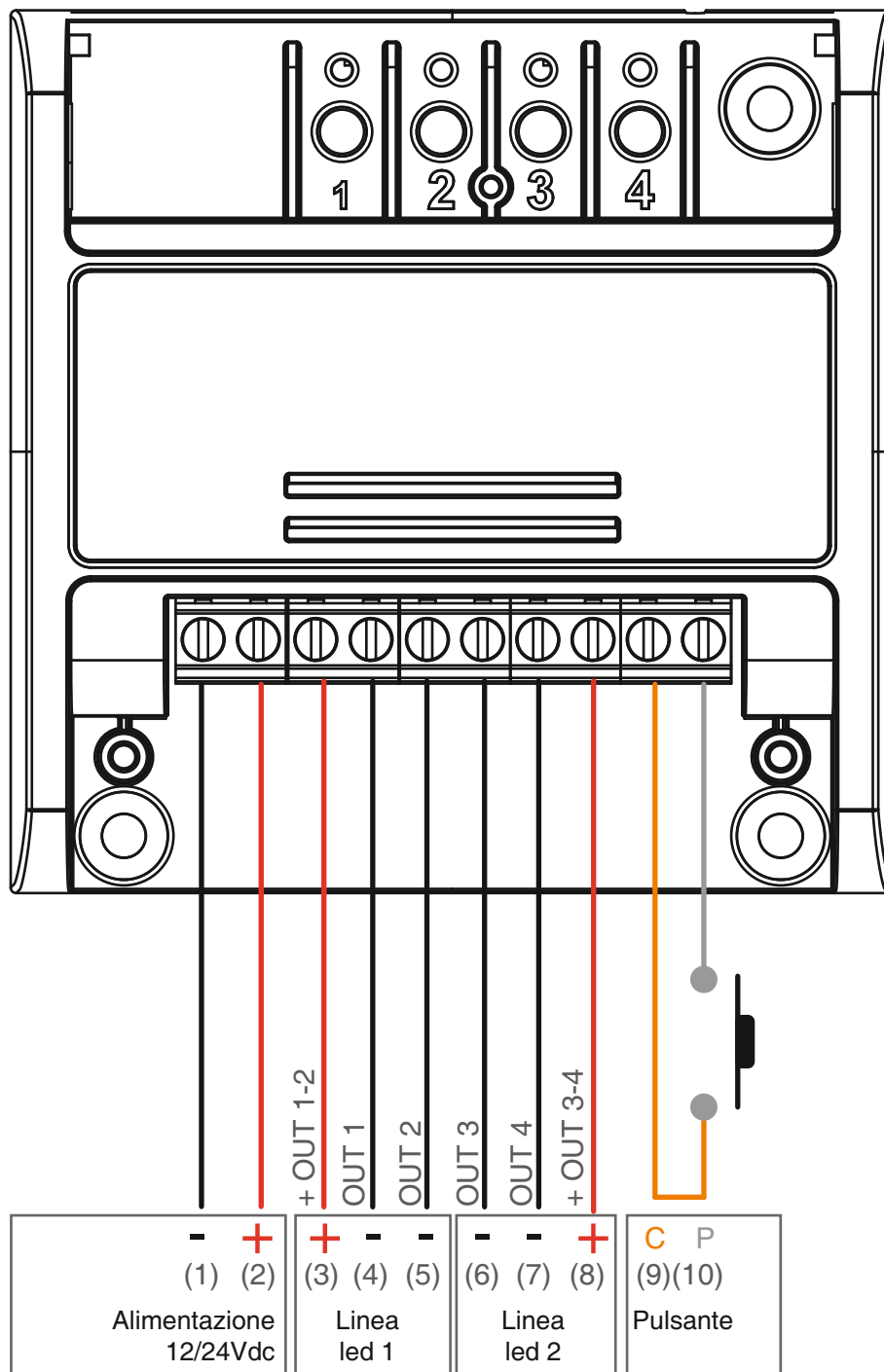
**FUNZIONAMENTO VIA FILO**  
PRESSIONE BREVE:  
Accensione/spegnimento di tutte le luci  
PRESSIONE LUNGA:  
Dimmer down/up di tutte le luci

### ATTENZIONE:

- Collegare massimo 5A per uscita e massimo 10A totali
- Il funzionamento delle uscite è sincronizzato

## 2.2 COLLEGAMENTO DI DUE LINEE DI STRIP MONOCOLORE

Con le impostazioni di default la centrale è impostata per controllare due linee di strip monocolore.



### ATTENZIONE:

- Collegare massimo 5A per uscita e massimo 10A totali
- Il funzionamento delle uscite 1 e 2 (morsetti 4 e 5) è sincronizzato
- Il funzionamento delle uscite 3 e 4 (morsetti 6 e 7) è sincronizzato

### FUNZIONAMENTO VIA FILO

PRESSIONE BREVE:

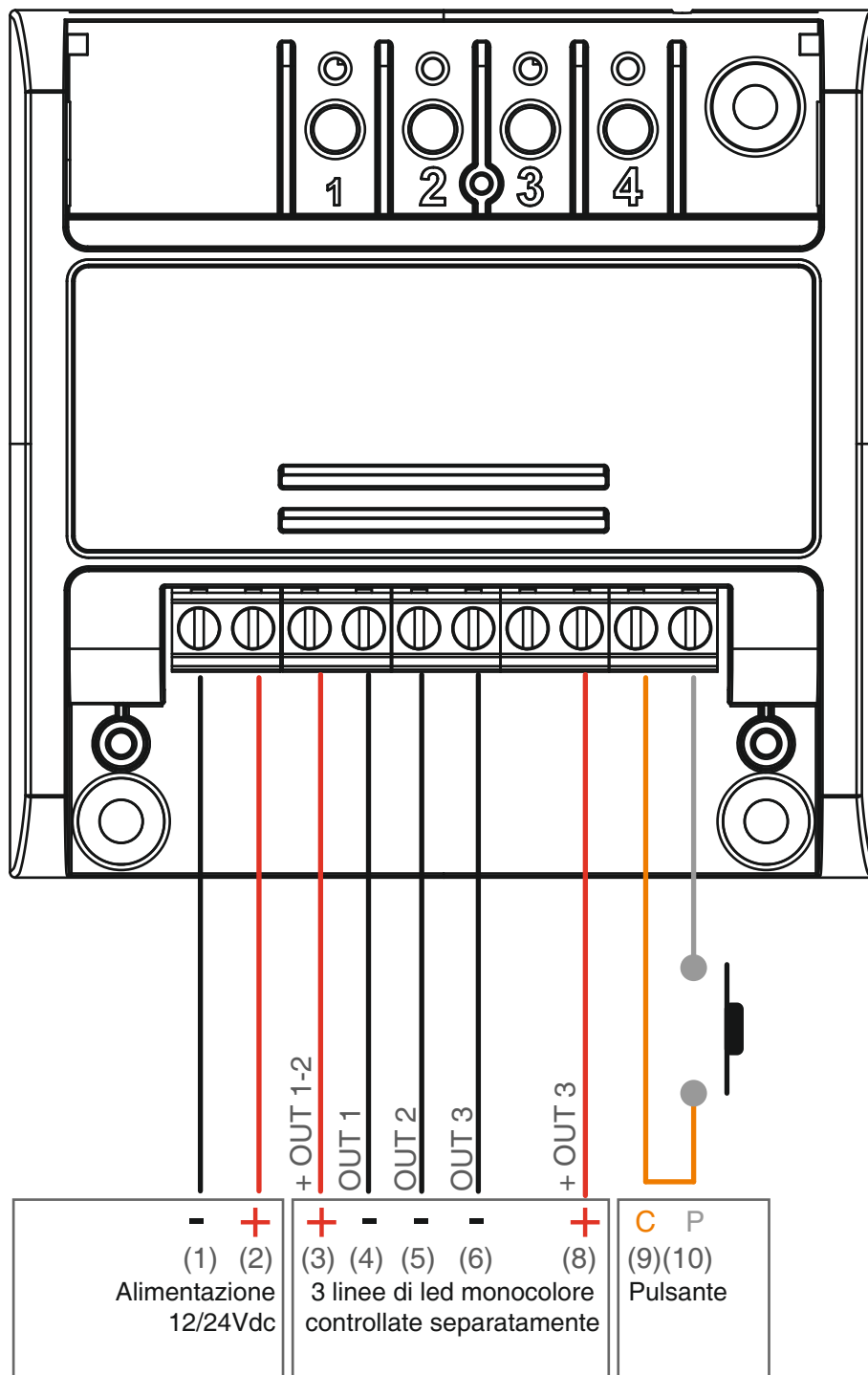
PRESSIONE LUNGA:

Accensione/spegnimento di tutte le luci

Dimmer down/up di tutte le luci

### 2.3 COLLEGAMENTO DI TRE LINEE DI STRIP MONOCOLORE

Con le impostazioni di default la centrale è impostata per controllare due linee di strip monocolore. Modificare l'impostazione con la procedura di paragrafo 3.



#### ATTENZIONE:

- Collegare massimo 5A per uscita e massimo 10A totali
- Il funzionamento delle uscite è separato

#### FUNZIONAMENTO VIA FILO

PRESSIONE BREVE:

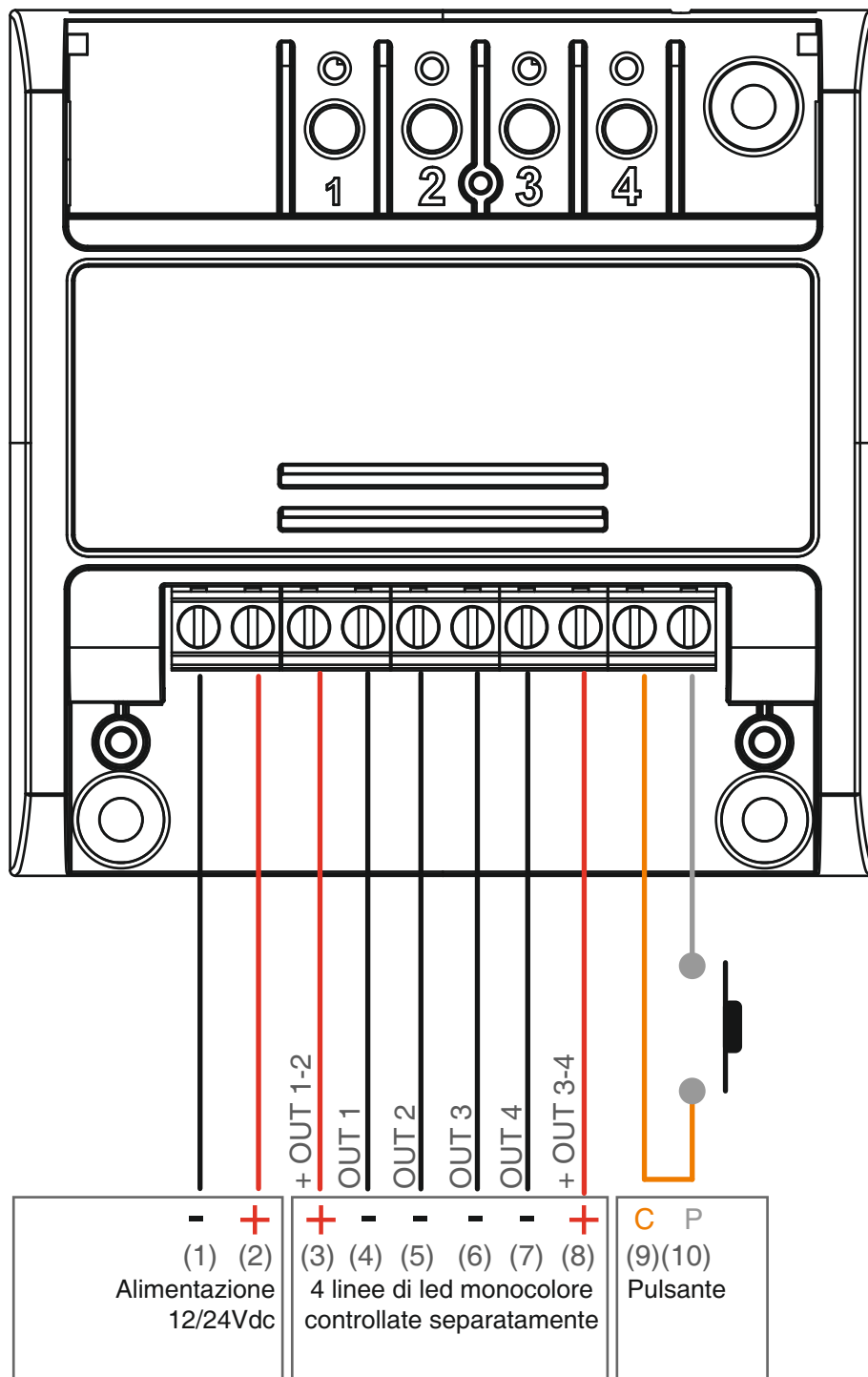
PRESSIONE LUNGA:

Accensione/spengimento di tutte le luci

Dimmer down/up di tutte le luci

## 2.4 COLLEGAMENTO DI QUATTRO LINEE DI STRIP MONOCOLORE

Con le impostazioni di default la centrale è impostata per controllare due linee di strip monocolore. Modificare l'impostazione con la procedura di paragrafo 3.



### ATTENZIONE:

- Collegare massimo 5A per uscita e massimo 10A totali
- Il funzionamento delle uscite è separato

### FUNZIONAMENTO VIA FILO

PRESSIONE BREVE:

PRESSIONE LUNGA:

Accensione/spegnimento di tutte le luci

Dimmer down/up di tutte le luci

### **3- IMPOSTAZIONE DEL TIPO DI LED COLLEGATO**

Default: una linea di led monocolore.

Con questa procedura è possibile cambiare il tipo di led collegato.

ATTENZIONE:

- La procedura di associazione all'applicazione OneSmart (vedi paragrafo 6) deve essere rifatta ogni volta che viene cambiato il tipo di carico.
- La procedura di associazione dei trasmettitori (vedi paragrafo 5) deve essere rifatta ogni volta che viene cambiato il tipo di carico.
- Il pulsante filare comanda sempre tutte le linee di led in modo sincronizzato

#### **3.1 - TIPOLOGIE DI LED IMPOSTABILI**

##### **1. UNA LINEA DI LED MONOCOLORE**

- La centrale viene impostata per gestire 4 linee di strip led monocolore con funzionamento sincronizzato

##### **2. DUE LINEE DI LED MONOCOLORE**

- La centrale viene impostata per gestire 2 linee di strip led: OUT 1 e 2 in parallelo e OUT3 e 4 in parallelo

##### **3. TRE LINEE DI LED MONOCOLORE**

- La centrale viene impostata per gestire 3 linee di strip led: OUT 1, 2 e 3 singolarmente o in gruppo

##### **4. QUATTRO LINEE DI LED MONOCOLORE**

- La centrale viene impostata per gestire 4 linee di strip led: OUT 1, 2, 3 e 4 singolarmente o in gruppo

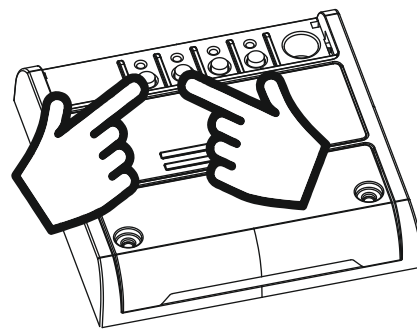


## 3.2 - PROCEDURA PER L'IMPOSTAZIONE DEL TIPO DI LED

### PROCEDURA

#### PASSO 1

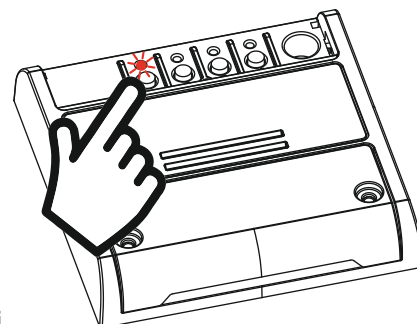
Mantenere premuto i tasti 1 e 2 contemporaneamente (circa 2 secondi) fino a che il led si accende verde.



**AZIONE:** Pressione lunga di tasto 1 e 2 **LED:** Si accende verde

#### PASSO 2

Fare una pressione breve del pulsante 1 sulla ricevente e contare il numero di lampeggi emessi dal led.



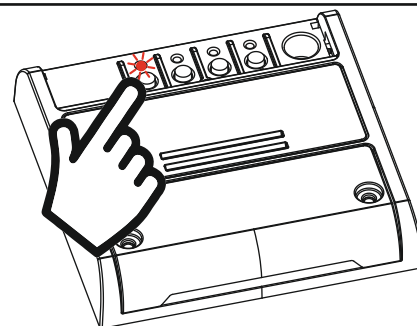
**AZIONE:** Pressione breve di tasto 1 **LED:** Contare il numero di lampeggi

NUMERO DI LAMPEGGI	NUMERO DI LINEE GESTITE SEPARATAMENTE	DESCRIZIONE
1	1	4 strip led monocolore con funzionamento sincronizzato.
2	2	2 linee di strip led monocolore
3	3	3 linee di strip led monocolore
4	4	4 linee di strip led monocolore

#### PASSO 3

Fare una pressione breve del tasto P1 durante il lampeggio corrispondente alla funzione desiderata per terminare il conteggio.

Il led giallo in scheda lampeggia un numero di volte pari alla funzione impostata



**AZIONE:** Pressione breve di tasto 1 **LED:** Lampeggia giallo

**ATTENZIONE:** se durante il passo 3 non viene confermata nessuna impostazione, la centrale mantiene il tipo di carico impostato precedentemente

## 4 - UTILIZZO DELLA CENTRALE

### 4.1 IMPIANTO TIPO

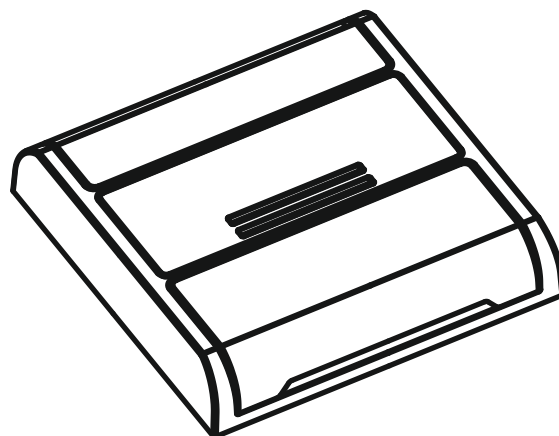
Il sistema può essere pilotato da pulsante filare, trasmettitore, applicazione o comandi vocali.

L'impianto può funzionare anche con solo comandi radio o solo applicazione.

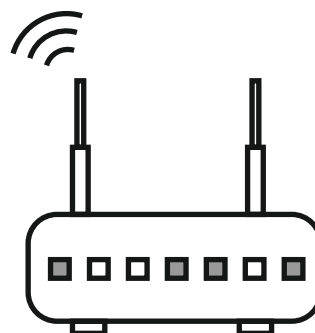
Invece per utilizzare i comandi vocali è necessario aver completato almeno la configurazione dell'applicazione.



**CONFIGURAZIONE DEL CONTROLLO DA TRASMETTITORE**  
Vedi paragrafo 5



**CENTRALE NEXTA**



**ROUTER CON ACCESSO A INTERNET**



**CONFIGURAZIONE DEL CONTROLLO DA APPLICAZIONE**  
Vedi paragrafo 6



**CONFIGURAZIONE DEL CONTROLLO VOCALE**  
Vedi paragrafo 7

nota: la compatibilità con il vocale è disponibile solo con l'impostazione di 4 uscite sincronizzate

#### **4.2 UTILIZZO VIA FILO**

Il pulsante filare controlla sempre tutte le linee di led collegate con funzione On/Off (pressione breve) e dimmer Up/Down (pressione lunga).

#### **4.3 UTILIZZO VIA RADIO**

Per comandare la luce via radio si deve disporre di trasmettitori compatibili e quindi fare la procedura di associazione, vedi paragrafo 5.

Le modalità di comando del trasmettitore dipendono dal modello di trasmettitore utilizzato.

Se il trasmettitore è di tipo generico il suo funzionamento dipende da come viene programmato, vedi paragrafo 5.1 e paragrafo 9.2.

Se il trasmettitore è di tipo multifunzione fare riferimento al manuale del trasmettitore, paragrafo “comandi inviati dal trasmettitore”.

#### **4.4 UTILIZZO DA APPLICAZIONE**

Per comandare la luce da applicazione è necessario fare le procedure di configurazione illustrate nel paragrafo 6.

#### **4.5 UTILIZZO CON COMANDI VOCALI**

Per comandare la luce da applicazione è necessario fare le procedure di configurazione illustrate nel paragrafo 7.

nota: la compatibilità con il vocale è disponibile solo con l'impostazione di 4 uscite sincronizzate

## 5 - GESTIONE CON RADIOCOMANDI

Con queste procedure si possono programmare/cancellare trasmettitori compatibili di tipo multifunzione o di tipo generico.

### Trasmettitori multifunzione:

Nel caso di trasmettitori multifunzione le modalità di comando del trasmettitore dipendono dal modello utilizzato. Fare riferimento al manuale del trasmettitore, paragrafo “comandi inviati dal trasmettitore”, tenendo presente che questo è un dispositivo di tipo dimmer

### Trasmettitori generici (wireless bus):

Con i trasmettitori generici le funzioni associate al tasto sono:

PRESSIONE BREVE: accensione/spegnimento della luce

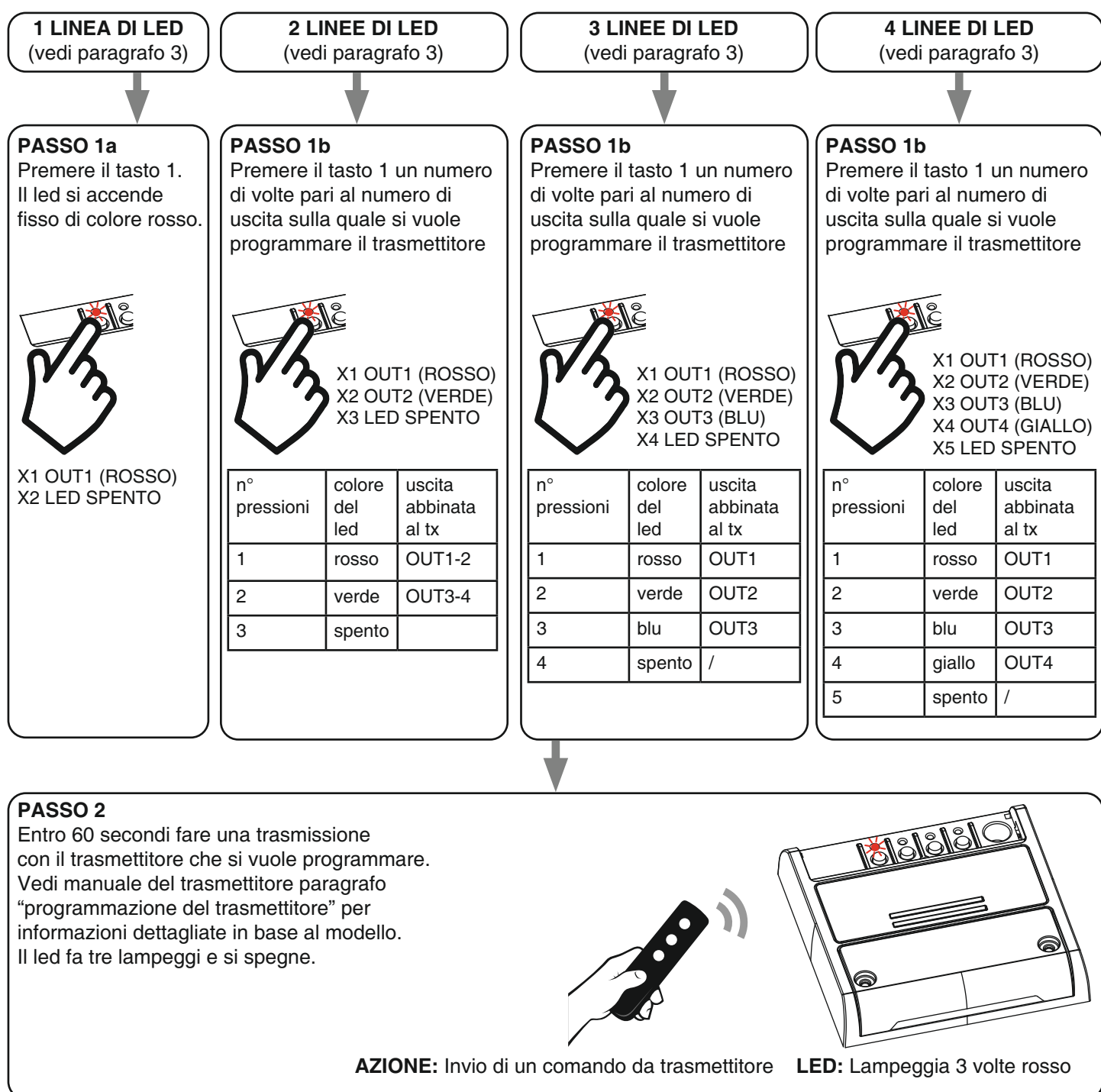
PRESSIONE LUNGA: dimmer Up/Down della luce

È possibile personalizzare le funzioni dei trasmettitori generici con la procedura di paragrafo 8.1.

### 5.1 - PROGRAMMAZIONE DEI RADIOCOMANDI

Con questa procedura si possono programmare trasmettitori compatibili di tipo multifunzione o di tipo generico.

In base al numero di linee di strip led impostato con la procedura di paragrafo 3, sarà possibile programmare il telecomando sulle uscite attivate.

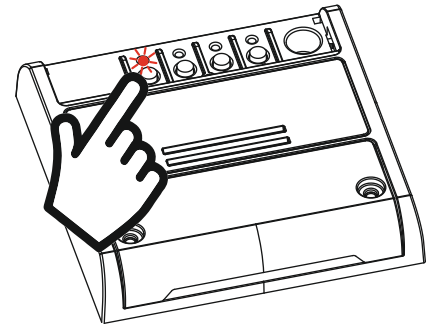


## 5.2 - CANCELLAZIONE DEI RADIOCOMANDI

Con questa procedura si possono eliminare dalla memoria dei trasmettitori programmati.

### PASSO 1

Mantenere premuto il tasto 1 (circa 5 secondi) fino a che il led comincia a lampeggiare di colore rosso.



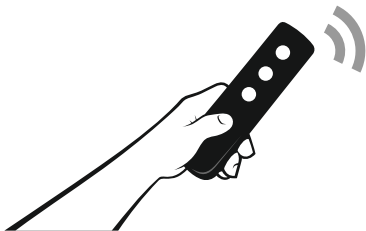
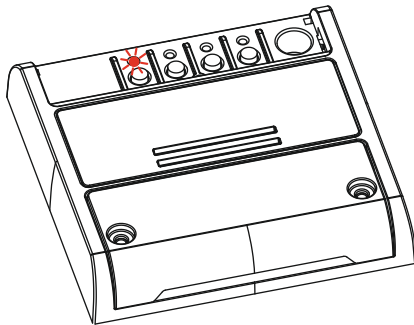
**AZIONE:** Pressione lunga di tasto 1    **LED:** Lampeggia rosso

**ELIMINAZIONE DEL SINGOLO  
TRASMETTITORE**

**ELIMINAZIONE DI TUTTI I  
TRASMETTITORI**

### PASSO 2a

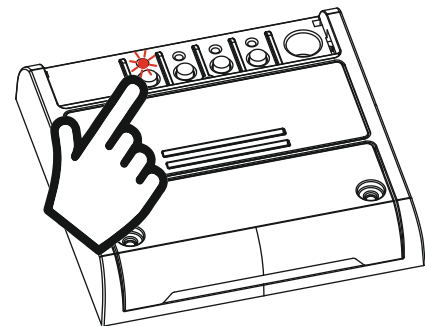
Entro 10 secondi fare una trasmissione con il trasmettitore che si desidera eliminare.  
Il led fa dei lampeggi veloci e si spegne.



**AZIONE:** Invio di un comando da trasmettitore  
**LED:** Lampeggia veloce e si spegne

### PASSO 2B

Entro 10 secondi fare una pressione breve del tasto 1 per confermare la cancellazione di tutti i trasmettitori.  
Il led fa dei lampeggi veloci e si spegne.



**AZIONE:** Pressione breve di tasto 1  
**LED:** Lampeggia veloce e si spegne

## 6 - GESTIONE DA APPLICAZIONE “OneSmart”

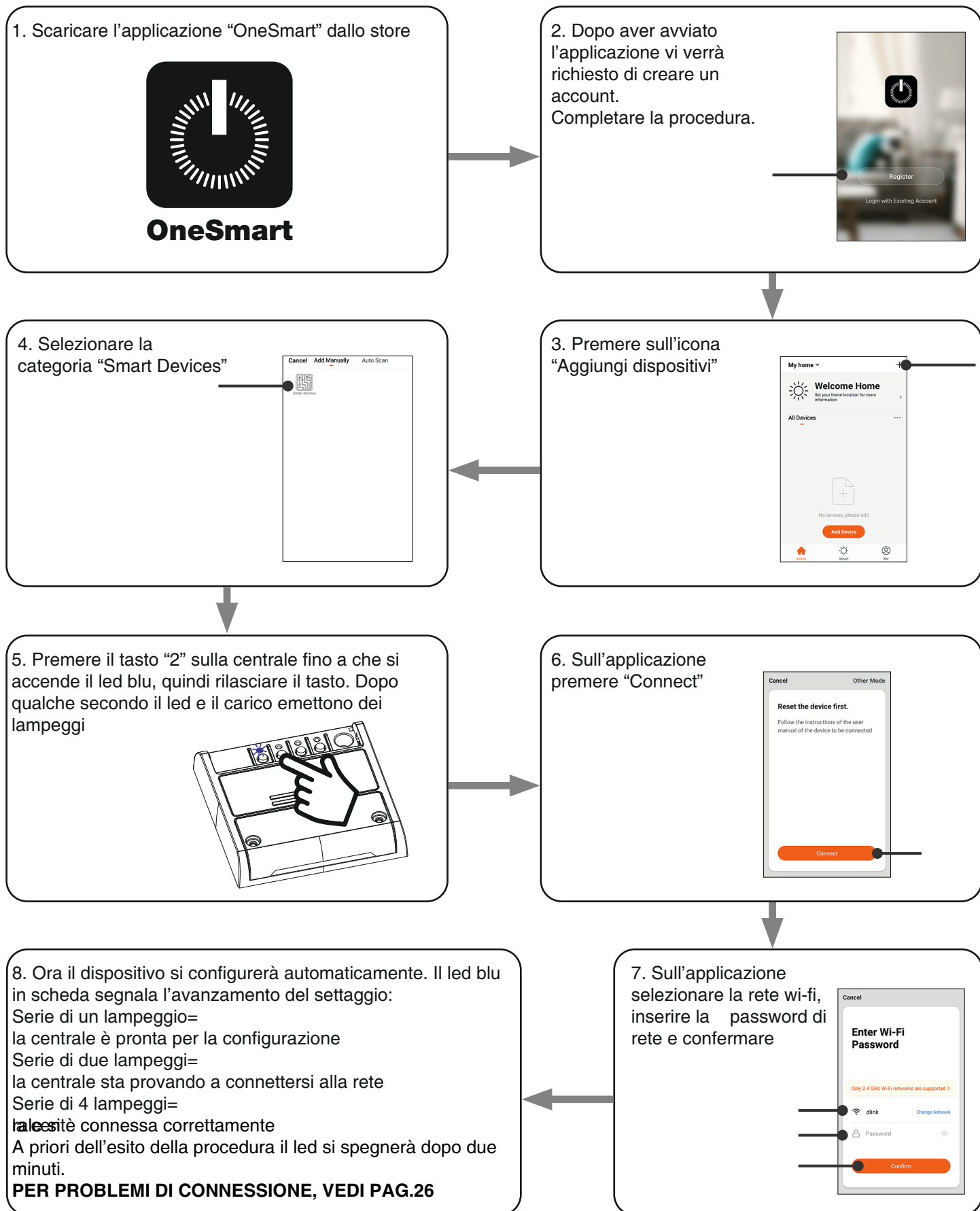
Queste procedure permettono di gestire la luce dal proprio device (esempio: cellulare) tramite applicazione e di controllare l'impianto da remoto.

### 6.1 - CONNESSIONE ALL'APPLICAZIONE “OneSmart”

Questa procedura connette la centralina all'applicazione. Va ripetuta per ogni centrale presente sull'impianto.

**ATTENZIONE:** per il funzionamento è necessario disporre di una rete wi-fi con accesso a internet alla quale collegare la centrale

#### PROCEDURA



## 6.2 - UTILIZZO DI “ONESMART”

Dopo aver configurato tutte le centraline è possibile controllare l'impianto da applicazione.

### UTILIZZO

Nel menu “La mia casa” (1) appaiono tutti i dispositivi associati alla casa. Per inviare un comando ad un dispositivo selezionarlo.

Premendo su “Smart” (2) è possibile aggiungere delle azioni sui dispositivi a seconda di determinate condizioni ed in determinati intervalli di tempo, sono previste due tipologie:

- Automazione (3): in base a una o più condizioni esegue una più azioni
- Scenario (4): esegue una o più azioni in base alla pressione di un pulsante su app

#### ESEMPI DI SCENARI:

- Spegni tutte le luci (spengo tutte le luci)
- Scenario film (imposto più luci all'intensità/colore desiderato)

#### ESEMPI DI AUTOMAZIONI:

- Gestione di una luce in base all'orario
- Accensione di una luce al tramonto e spegnimento all'alba

Premendo su “Mi” (5) si può accedere alle impostazioni della casa e dell'account.

Da questo menù è possibile aggiungere membri alla casa per condividere la gestione dei dispositivi o creare nuove case.

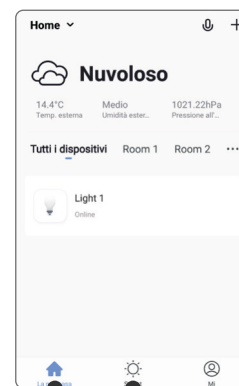
#### PROCEDURA PER L'AGGIUNTA DI UTENTI

1- Dal menù “Mi” (5) selezionare “Gestione casa” (7) e quindi andare sulle configurazioni della casa e individuare la voce “Aggiungi membri”

2- Inserire i dati dell'account “OneSmart” che si vuole aggiungere, arriverà una notifica sull'applicazione del nuovo utente con l'invito

#### ATTENZIONE:

- Il nuovo utente deve aver già scaricato l'applicazione “OneSmart” e creato un account
- Sia l'utente “amministratore” che il “nuovo utente” all'interno dell'applicazione devono aver impostato la stessa “regione” (vai su “Account (2)-Account e sicurezza-Paese” per visualizzare e modificare il paese impostato)



La mia casa (1) Smart (2)

Automazione (3)

Scenario (4)



Mi (5)

Account (6)

Gestione casa (7)



Mi (5)

## 7 - GESTIONE CON COMANDI VOCALI

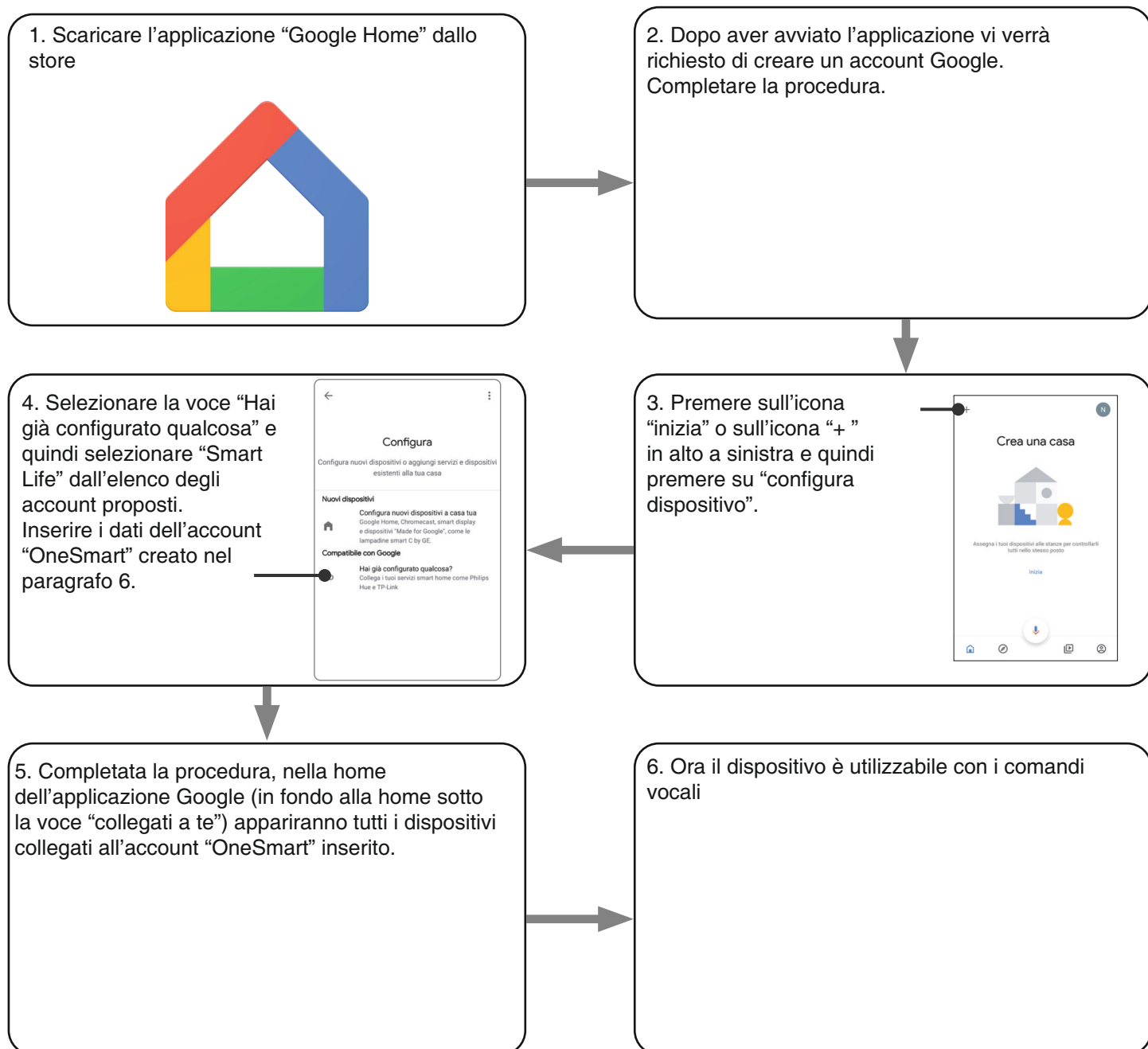
Con questa procedura si può associare un account “OneSmart” ad un account Google o Alexa per abilitare il riconoscimento vocale.

**ATTENZIONE: la compatibilità con il vocale è disponibile solo con l’impostazione di 4 uscite sincronizzate 8(vedi paragrafo 3)**

### 7.1 - CONNESSIONE ALL’APPLICAZIONE “GOOGLE HOME”

#### PROCEDURA

ATTENZIONE: prima di procedere con questa procedura è necessario aver configurato l’account “OneSmart”, vedi paragrafo 6.



#### NOTE:

se si aggiungono altri dispositivi nell'applicazione OneSmart, questi saranno automaticamente aggiunti sulla home di Google. Per poterli utilizzare con il riconoscitore vocale è necessario aggiungerli ad una stanza nell'applicazione Google Home, vedi step 6 della procedura.

Se i dispositivi non vengono aggiunti automaticamente, scollegare e ricollegare il proprio account partendo dallo step 3 di questa procedura da Google Home.



## UTILIZZO DI “GOOGLE HOME”

### INVIO DEI COMANDI VOCALI

Utilizzando il proprio cellulare (o tablet) Android è già possibile inviare comandi vocali tramite l'assistente nativo.

Utilizzando un dispositivo Apple invece si può utilizzare il microfono presente all'interno dell'applicazione Google Home.

Se si vuole aggiungere un dispositivo di riconoscimento vocale come “Google Home Mini” o “Google Home” seguire le procedure per abbinarli alla casa creata e in seguito questi saranno già associati anche alle luci.

### ELENCO COMANDI VOCALI

Di seguito alcuni esempi di comandi vocali dedicati alla luce:

#### DIMMER / RGB(W) / BIANCO DINAMICO

OK Google, accendi/spegni \*nome luce\* o \*nome stanza\*

OK Google, accendi/spegni le luci

OK Google, imposta la luce a 50%

OK Google, diminuisci la luce

OK Google, spegni tutte le luci

OK Google, metti \*nome luce\* o \*nome stanza\* al minimo/massimo

#### RGB(W)

OK Google, trasforma la luce di \*nome luce\* o \*nome stanza\* verde

OK Google, imposta la luce di \*nome luce\* o \*nome stanza\* a rossa

#### BIANCO DINAMICO

OK Google, Bianco Floreale

OK Google, Bianco Caldo

OK Google, Bianco Freddo

OK Google, Bianco o Bianco Navajo

OK Google, Bianco Antico

OK Google, Bianco Avorio

OK Google, Bianco Fumo

OK Google, Bianco Fantasma

### UTILIZZO DELLE ROUTINE

La centrale è compatibile con le Routine di Google.

L'applicazione Google Home permette di creare alcuni comandi vocali a piacere da associare a una, o ad una sequenza di azioni.

Questo permette di creare degli scenari, ma anche di personalizzare il comando per ottenere una certa azione.

#### ESEMPIO DI SCENARI

OK Google, Buio                      vengono spente tutte le luci

OK Google, Film                      si spengono alcune luci ed altre si portano soffuse

#### ESEMPIO DI COMANDI PERSONALIZZATI

OK Google, luce neutra              la luce bianco dinamico si porta su caldo  
(corrisponde al comando nativo “Bianco Navajo”)

OK Google, buio                      si spegne la luce  
(corrisponde al comando nativo “Spegni \*nome luce\*”)

## 7.2 - CONNESSIONE ALL'APPLICAZIONE "AMAZON ALEXA"

### PROCEDURA

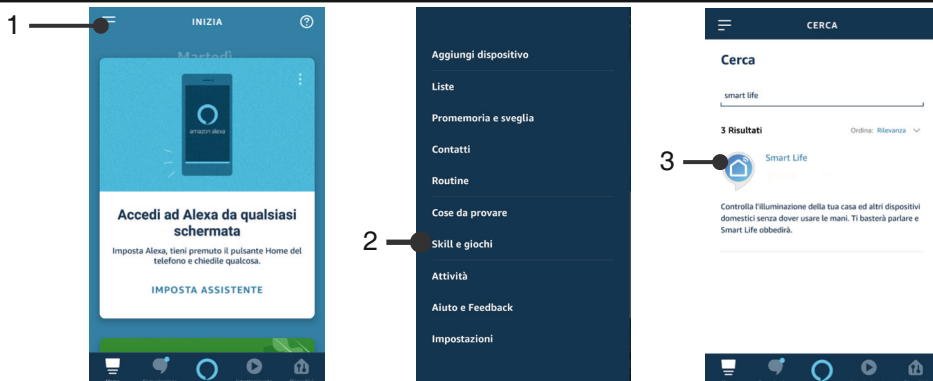
ATTENZIONE: prima di procedere con questa procedura è necessario aver configurato l'account "Smart Life", vedi paragrafo 6.

1. Scaricare l'applicazione "Amazon Alexa" dallo store

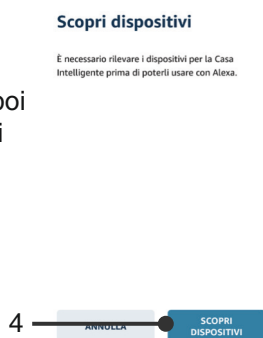


2. Dopo aver avviato l'applicazione vi verrà richiesto di creare un account Amazon. Completare la procedura.

3. Dalla home dell'applicazione premere su "menu" (1) poi su "Skill e giochi" (2). Premere sull'icona "lente di ingrandimento" in alto a destra e quindi cercare "Smart Life" (3). Seguire la procedura per abilitare l'uso dell'account "Smart Life" creato con le procedure di paragrafo



4. Completata la procedura inserendo i dati dell'account "OneSmart" creato nel paragrafo 6 sarà poi possibile avviare la ricerca di dispositivi premendo il tasto "Scorri dispositivi" (4). Se si desidera completare la procedura di settaggio inserendo il device in una stanza



5. Ora il dispositivo è utilizzabile con i comandi vocali

## UTILIZZO DI “AMAZON ALEXA”

### INVIO DEI COMANDI VOCALI

Utilizzando il proprio cellulare (o tablet) Android è già possibile inviare comandi vocali tramite l'applicazione Amazon Alexa.

Utilizzando un dispositivo Apple invece si può utilizzare il microfono presente all'interno dell'applicazione Amazon Alexa. Se si vuole aggiungere un dispositivo di riconoscimento vocale come google “Echo Dot” o “Echo Plus” seguire le procedure per abbinarli alla casa creata e in seguito questi saranno già associati anche alle luci.

### ELENCO COMANDI VOCALI

Di seguito alcuni esempi di comandi vocali dedicati alla luce:

#### DIMMER / RGB(W) / BIANCO DINAMICO

Accendi/spegni \*nome luce\*

Imposta \*nome luce\* al 50%

Metti \*nome luce\* o \*nome stanza\* al minimo/massimo

#### RGB(W)

Metti/Imposta \*nome luce\* verde

### UTILIZZO DELLE ROUTINE

La centrale è compatibile con le Routine di Google.

L'applicazione Alexa permette di creare alcuni comandi vocali a piacimento da associare a una, o ad una sequenza di azioni.

Questo permette di creare degli scenari, ma anche di personalizzare il comando per ottenere una certa azione.

#### ESEMPIO DI SCENARI

Buio	vengono spente tutte le luci
Film	si spengono alcune luci ed altre si portano soffuse di colore blu

#### ESEMPIO DI COMANDI PERSONALIZZATI

luce neutra	la luce bianco dinamico si porta su caldo
-------------	---

buio	si spegne la luce (corrisponde al comando nativo “Spegni *nome luce*”)
------	---

## **8 - PROGRAMMAZIONI AVANZATE**

### **8.1 - PERSONALIZZARE LA FUNZIONE DEL TASTO DEI TRASMETTITORI DI TIPO “WIRELESS BUS”**

Con la seguente procedura è possibile impostare una funzione personalizzata al tasto del trasmettitore della famiglia “wireless bus”.

#### **Approfondimenti sulle funzioni impostabili**

##### Funzione 5 - Memo

Ad ogni pressione breve del tasto il carico emette un lampeggio per segnalare la memorizzazione dello stato corrente della luce per le future accensioni.

Se la pressione del tasto avviene da luce spenta, la memorizzazione viene disattivata e la luce si riaccenderà all'ultimo valore impostato, come da default.

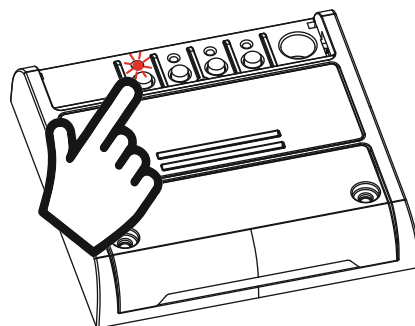
## PROCEDURA

### PASSO 1

Premere il tasto 1 un numero di volte pari all'uscita sulla quale si vuole abbinare il trasmettitore. Il led si accende secondo la tabella seguente.

In base all'impostazione di paragrafo 3 saranno disponibili 1, 2, 3 o 4 uscite.

n° pressioni	colore del led	uscita abbinata al tx
1	rosso	OUT1
2	verde	OUT2
3	blu	OUT3
4	giallo	OUT4
5	spento	/

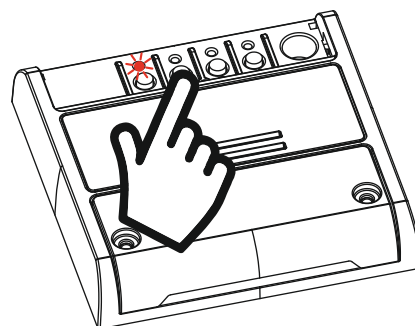


**AZIONE:** Pressione breve di tasto 1    **LED:** Si accende rosso

### PASSO 2

Fare una pressione breve del pulsante 2 sulla ricevente e contare il numero di lampeggi emessi dal led.

NUMERO DI LAMPEGGI	FUNZIONE
1	Off
2	On
3	Pressione breve: On Pressione lunga: Dimmer Up
4	Pressione breve: Off Pressione lunga: Dimmer Down
5	Memo

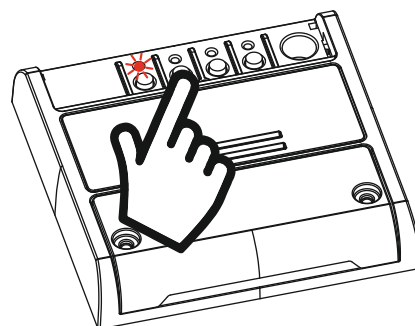


**AZIONE:**  
Pressione breve di tasto 2  
**LED:**  
Contare il numero di lampeggi

### PASSO 3

Fare una pressione breve del tasto 2 durante il lampeggio corrispondente alla funzione desiderata per terminare il conteggio.

Il led si accende fisso.

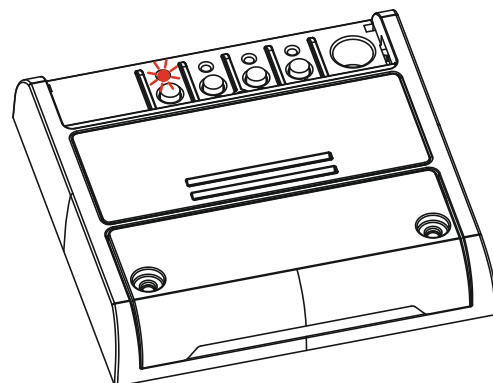


**AZIONE:** Pressione breve di tasto 2 durante il lampeggio    **LED:** Si accende rosso

### PASSO 4

Entro 60 secondi fare una trasmissione con il trasmettitore che si vuole programmare. Vedi manuale del trasmettitore paragrafo "programmazione del trasmettitore" per informazioni dettagliate in base al modello.

Il led fa tre lampeggi e si spegne.



**AZIONE:** Invio di un comando da trasmettitore    **LED:** Lampeggia e si spegne

## 8.2 - STATO DELLO STATO DELLA LUCE ALL'ALIMENTAZIONE DELLA SCHEDA

Default: Ultimo valore prima della mancanza di alimentazione

Con questa procedura si imposta lo stato della luce quando la centralina viene alimentata (utile ad esempio se la centrale è alimentata da un interruttore generale o da un orologio a monte).

### PROCEDURA

#### PASSO 1

Impostare la luce nello stato desiderato.

NOTA: non può essere impostato lo stato di luce spenta\*

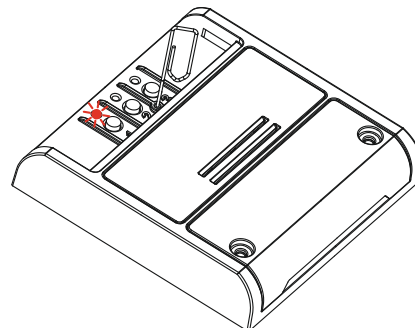


#### PASSO 2

Con l'aiuto di una graffetta fare una pressione lunga del tasto "nascosto".

Il led si accende ciclicamente giallo e azzurro.

Rilasciare il tasto quando il led è giallo.



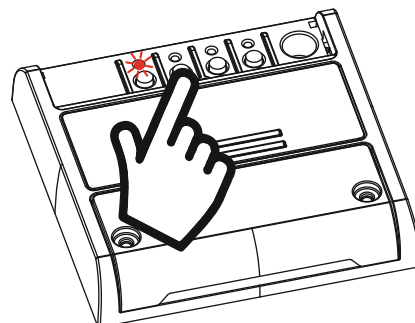
**AZIONE:** Pressione lunga del tasto nascosto **LED:** Si accende giallo/azzurro



#### PASSO 3

Fare una pressione breve del tasto 2 sulla ricevente.

Il led giallo lampeggia e si spegne.



**AZIONE:** Pressione breve di tasto 2 **LED:** Lampeggia giallo

#### \* disattivazione della funzione

Se al passo 1 della procedura imposto la luce spenta, la centrale riporta lo stato della luce all'alimentazione ai valori di default

### 8.3 - IMPOSTAZIONE DI UNA TEMPORIZZAZIONE

Default: 24 ore

Con la seguente procedura è possibile introdurre una temporizzazione per spegnere automaticamente la luce. Tutti i comandi fanno ripartire il conteggio del tempo, ad esclusione dei seguenti che spegneranno immediatamente la luce: pressione breve dell'ingresso via filo, comando di off da trasmettitore, da applicazione o vocale.

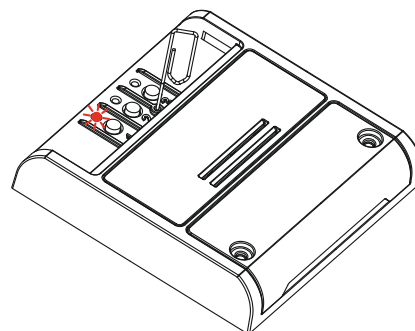
#### PROCEDURA

##### PASSO 1

Con l'aiuto di una graffetta fare una pressione lunga del tasto "nascosto".

Il led si accende ciclicamente giallo e azzurro.

Rilasciare il tasto quando il led è giallo.

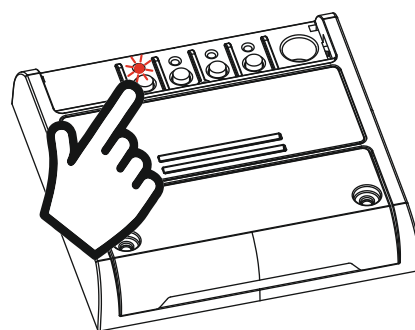


**AZIONE:** Pressione lunga del tasto nascosto **LED:** Si accende giallo/azzurro

##### PASSO 2

Fare una pressione breve del pulsante 1 sulla ricevente e contare il numero di lampeggi emessi dal led.

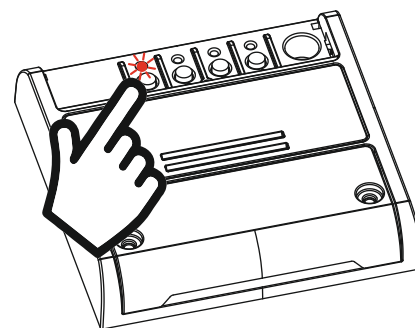
NUMERO DI LAMPEGGI	FUNZIONE
1	Nessuna temporizzazione
2	30 secondi
3	1 minuto
4	2 minuti
5	5 minuti
6	15 minuti
7	30 minuti
8	1 ora
9	2 ore
10	3 ore
11	8 ore
12	12 ore
13	18 ore



**AZIONE:** Pressione breve di tasto 1 **LED:** Contare il numero di lampeggi

##### PASSO 3

Fare una pressione breve del tasto 1 durante il lampeggio corrispondente alla funzione desiderata per terminare il conteggio. Il led si spegne.



**AZIONE:** Pressione breve del tasto 1 durante il lampeggio **LED:** Si spegne

## 8.4 - IMPOSTAZIONE DEL TIPO DI INGRESSI

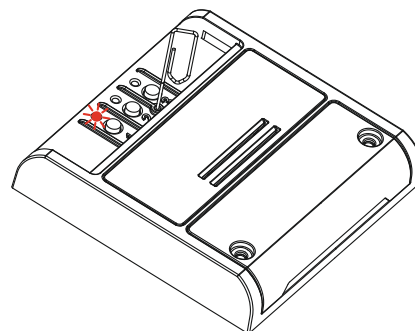
Default: Funzionamento con pulsante

Con questa procedura è possibile selezionare la tipologia di dispositivi collegati all'ingresso via filo. I dispositivi possono essere settati come pulsanti o interruttori.

### PROCEDURA

#### PASSO 1

Con l'aiuto di una graffetta fare una pressione lunga del tasto "nascosto".  
Il led si accende ciclicamente giallo e azzurro.  
Rilasciare il tasto quando il led è azzurro.

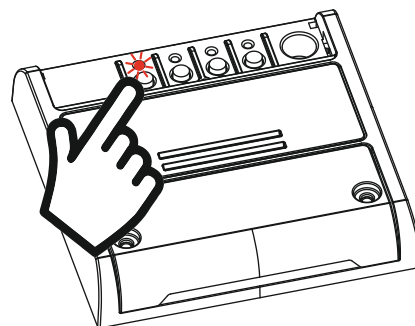


**AZIONE:** Pressione lunga del tasto nascosto    **LED:** Si accende giallo/azzurro

#### PASSO 2

Fare una pressione breve del tasto 1 sulla ricevente.

Contare il numero di lampeggi emessi dal led:  
3 lampeggi verdi= comando con pulsanti  
6 lampeggi verdi= comando con interruttori



**AZIONE:** Pressione breve di tasto 2    **LED:** Lampeggia verde in base all'impostazione

#### PASSO 3

Per cambiare l'impostazione ripetere la procedura dal punto 1, la centrale eseguirà alternativamente 3 o 6 lampeggi.



#### 8.4 - RESET AI PARAMETRI DI FABBRICA

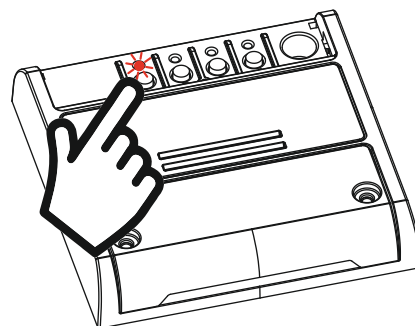
Con questa procedura si imposta la centrale con i parametri di fabbrica.

**ATTENZIONE:** l'unico settaggio che non verrà cancellato sarà l'eventuale associazione all'applicazione "OneSmart" (vedi paragrafo 6). Per modificare o eliminare anche questo parametro rifare la procedura.

#### PROCEDURA

##### PASSO 1

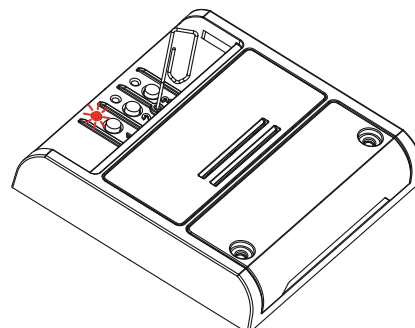
Mantenere premuto il tasto 1 (circa 5 secondi) fino a che il led comincia a lampeggiare di colore rosso.



**AZIONE:** Pressione lunga di P1 **LED:** Lampeggia rosso

##### PASSO 2

Fare una pressione breve del tasto nascosto.  
Il led fa dei lampeggi veloci e si spegne



**AZIONE:** Pressione breve del tasto nascosto **LED:** Lampeggia veloce e si spegne

## 9 - APPROFONDIMENTI

### 9.1 - PROBLEMI DI CONNESSIONE DELLA CENTRALE AL ROUTER

Se si riscontrano problemi di connessione della scheda al router si consiglia di:

#### VERIFICHE PRELIMINARI

- verificare che la rete a cui si sta associando la centrale si 2.4GHz (non 5GHz)
- il cellulare che si utilizza per l'associazione deve essere collegato alla stessa rete su cui si vuole connettere la scheda
- verificare che la password immessa sia corretta

#### OPERAZIONI

- chiudere l'applicazione e rifare la procedura dallo passo 1
- se possibile provare con un cellulare differente

Se il problema non si risolve, è possibile che siano presenti alcune impostazioni nel router che rendono la rete incompatibile con il sistema di controllo.

Per verificare e modificare queste impostazioni è necessario accedere alla configurazione del router, in base alla marca/modello ciò avviene o da un pc connesso o da un applicazione del produttore, solitamente le informazioni sono presenti in un etichetta sul router stesso.

I parametri da verificare/impostare sono

#### FREQUENZA DELLA RETE WIFI

Alcuni router generano una rete che in automatico utilizza una frequenza di 2.4GHz o 5GHz in base al device con cui si sta collegando.

Nella fase di configurazione il device è il cellulare che potrebbe utilizzare la frequenza a 5GHz impedendo la comunicazione con la centrale.

È necessario quindi accedere alle impostazioni del router e forzare la rete 2.4GHz o in alternativa creare due reti, riconoscibili dal nome assegnato, a 2.4GHz e 5GHz.

Durante la fase di associazione prestare attenzione a connettere il cellulare alla rete 2.4GHz.

#### SICUREZZA WIRELESS

Alcuni protocolli di sicurezza impostati nei router non sono compatibili con il sistema.

All'interno delle impostazioni del router verificare ed eventualmente impostare

#### SICUREZZA WIRELESS:

TIPO DI SICUREZZA:	WPA2
TIPO DI CRITTOGRAFIA:	AES



CE



**LEF**  
*Lighting*



**LEF LIGHTING S.R.L.**

Viale L.Ariosto 478/480

50019 Sesto Fiorentino

Tel. 055.4217727

Firenze - ITALY

[www.leflighting.it](http://www.leflighting.it)