

SCHEDA TECNICA DEL PRODOTTO

TRACK SP D85 35 W 4000 K 90RA NFL WT

TRACKLIGHT SPOT D85 35W | Tracklight spot a 3 fasi con alimentatore integrato, media potenza



Aree di applicazione

- Sostituzione diretta per apparecchi che usano lampade HID
- Illuminazione d'accento
- Fashion shops, accessories shops
- Grande distribuzione
- Hotel, ristoranti, negozi

Vantaggi del prodotto

- Adattatore trifase incluso compatibile con binari comuni (GLOBAL, EUTRAC, POWERGEAR, STAFF, NORLUX, NUCO, NORDIC)
- Riflettore profondo e anello anti-abbagliamento nero per abbagliamento minimizzato (UGR < 16)
- Riflettore facilmente sostituibile grazie all'attacco della baionetta e alla guarnizione gommata
- Nessuna distrazione dagli oggetti illuminati grazie al design ridotto
- Luce a ridotto scintillio grazie ad uno speciale alimentatore elettronico
- 5 anni di garanzia

Caratteristiche del prodotto

- Faretto tracklight compatto con attrezzatura di controllo integrata
- Angolo di rotazione: 350°, angolo di inclinazione: 90°
- Efficienza luminosa dell'apparecchio di illuminazione: fino a 80 lm/W
- Disponibile con temperatura di colore di 3000 K o 4000 K



- Ottimo indice di resa cromatica R_{a} : > 90
- Indice di rappresentazione del colore $R_{\text{a}9}$: > 50
- Variazione cromatica iniziale: ≤ 3 SDCM
- Equipaggiato con riflettori con angolazione del fascio di 24°
- Segue il linguaggio di design unificato di LEDVANCE (design SCALE)
- Robusto alloggiamento in alluminio pressofuso
- Disponibile in bianco satinato (come RAL9016), nero satinato (come RAL9004) e grigio concreto (come RAL7042)

DATI TECNICI

DATI ELETTRICI

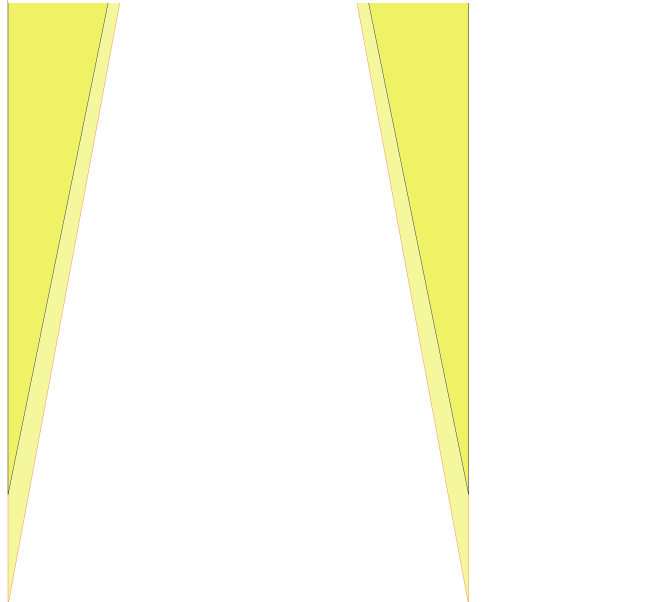
Potenza nominale	35,00 W
Tensione nominale	220...240 V
Frequenza di rete	50...60 Hz
Corrente nominale	150 mA
Corrente di innesco	25 A
Limit.corrente inrush T_{h50}	< 4 μ s
Num. Max. di lum. su interruttore B16 A	32
Num. Max. di lum. su interruttore C10 A	26
Max. numero di apparecchi per interruttore magnetotermico C16	41
Fattore di potenza λ	$\geq 0,90$
Distorsione armonica totale	< 15 %
Classe di sicurezza	I
Modalità di funzionamento	Integrated LED driver

Dati fotometrici

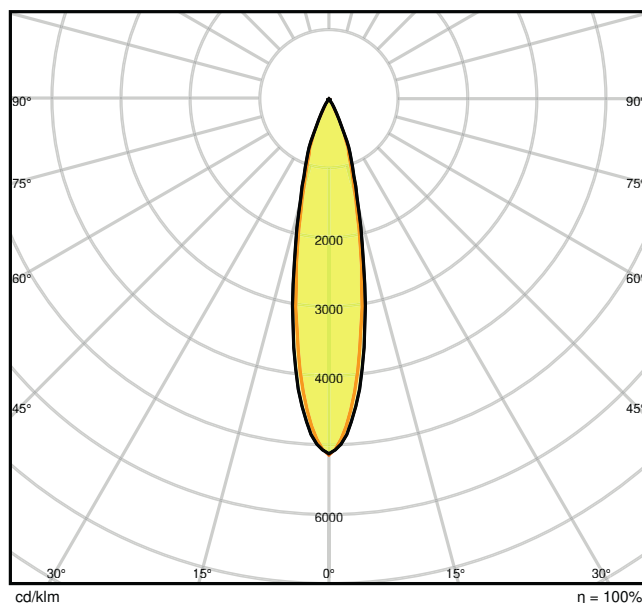
Flusso luminoso	2800 lm
Efficienza luminosa	75 lm/W
Temperatura di colore	4000 K
Colore della luce (descrizione)	Bianco freddo
Indice di resa cromatica Ra	90
Standard Deviation of Color Matching	≤ 3 sdc _m
Intensità luminosa	-
Nessuno sfarfallio	Sì
Metrica dello sfarfallio (flicker) (Pst LM)	-
Metrica dell'effetto stroboscopico (SVM)	-
Gruppo di sicurezza fotobiologic EN62778	RG1
Ampiezza fascio luminoso	24 °

0.5	0.20 0.19	E(0°) 57627 E(C90) 27108 E(C0) 27629
1.0	0.41 0.37	E(0°) 14407 E(C90) 6777 E(C0) 6907
1.5	0.61 0.56	E(0°) 6403 E(C90) 3012 E(C0) 3070
2.0	0.81 0.74	E(0°) 3602 E(C90) 1694 E(C0) 1727
2.5	1.02 0.93	E(0°) 2305 E(C90) 1084 E(C0) 1105
3.0	1.22 1.11	E(0°) 1601 E(C90) 753 E(C0) 767

Distance [m] Cone diameter [m] Illuminance [lx]



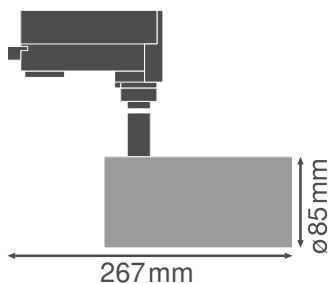
TRACK SP D85 35W4000K 90RA NFL WT



TRACK SP D85 35W4000K 90RA NFL WT

DIMENSIONI E PESO

Diametro	85,00 mm
Altezza	269,00 mm
Peso prodotto	1020,00 g



TRACK SP D85 BK

MATERIALE & COLORI

Colore del prodotto	Bianco
Colore della struttura	Bianco
Materiale del corpo	Aluminum
Materiale della copertura	Polymethylmethacrylate (PMMA)
Materiale superficie che emette la luce	Policarbonato
Test filo incandescente (IEC 60695-2-12)	650 °C
Contenuto di mercurio nella lampada	0.0 mg

APPLICAZIONE & INSTALLAZIONE

Temperatura ambiente	-20...+40 °C
Tipo di collegamento	Adattatore, trifase
Grado di protezione	IP20
Indice IK (resistenza agli urti) [PIM]	IK02
Dimmerabile	No
Montaggio tipo	Surface
Posizione di montaggio	Binario di montaggio
Ambiente applicativo	Interni
Orientabile	Sì
Sorgente luminosa sostituibile	No

Durata

Durata L70/B50 @ 25 °C	50000 h ¹⁾
Durata L80/B10 @ 25 °C	45000 h ¹⁾
Durata stimata L80/B10 a 25 °C	45000 h

Durata L90/B10 @ 25 °C	30000 h
Numero cicli accensione / spegnimento	50000

1) t[h]: L70 / B50 @ 25 °C (Ta), t[h]: L80 / B10 @ 25 °C (Ta), t[h]: L90 / B10 @ 25 °C (Ta)

ALIMENTATORE

Corrente di uscita	900 mA
ECG - Tensione di uscita	< 10 %

SENSORE

Tipo di sensore	-
-----------------	---








CERTIFICATI, NORME E DIRETTIVE












Norme	CE / CB / ENEC / TÜV SÜD / EAC / RoHS
Temperatura di superficie limitata	No
Resistenza agli urti di un pallone	No

Apparecchiatura / Accessori

– Riflettori accessori con angolazione del fascio da 15° o 38° disponibile

DOWNLOAD

Documenti e certificati		Nome del documento
	Istruzioni per l'uso / istruzioni di sicurezza	UI Tracklight Spot
	Informazioni sulla confezione	Legal Insert Tracklight
	Informazioni legali	LS Insert TRACK SP D
	Informazioni legali	TRACKLIGHT SPOT
	Informazioni legali	Informationstext 18 Abs 4 ElektroG
	Dichiarazioni di conformità	Attestation-of-Conformity Track SP TÜV
	Dichiarazioni di conformità	Attestation-of-Conformity Track SP LEDV

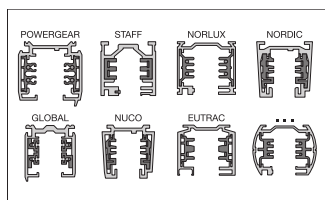
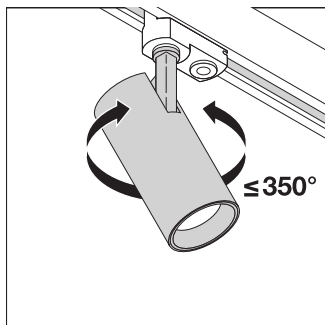
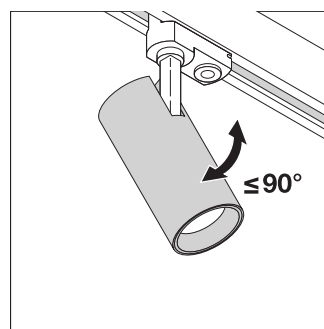
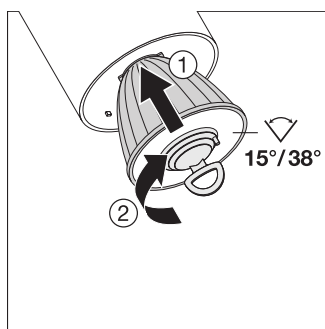
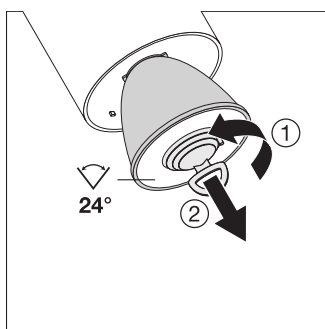
Documenti e certificati		Nome del documento
	Dichiarazioni di conformità UKCA	TRACK SP
Fotometrie e file di design		Nome del documento
	File IES (IES)	TRACK SP D85 35W4000K 90RA NFL WT
	File LDT (Eulumdat)	TRACK SP D85 35W4000K 90RA NFL WT
	File ULD (DIALux)	TRACKLIGHTSPOTD8535W35W4000K90RANFLWT
	File ROLF (RELUX)	TRACK SP D85
	File UGR (tabella UGR)	TRACK SP D85 35W4000K 90RA NFL WT
	Curva di distribuzione della luce tipo cono	TRACK SP D85 35W4000K 90RA NFL WT
	Curva di distribuzione della luce tipo polare	TRACK SP D85 35W4000K 90RA NFL WT
CAD/BIM		Nome del documento
	BIM Revit 3D	TRACKLIGHT SPOT
	CAD STEP 3D	TRACK SP D85
Testo per Tender		Nome del documento
	Documenti per capitolati	TRACKLIGHT SPOT D85 35W 4000 K 90RA NFL WT-IT

DATI LOGISTICI

Codice prodotto	Unità di imballo (Pezzi/unità)	Dimensioni (lunghezza x profondità x altezza)	Peso lordo	Volume
4058075113503	Astuccio 1	120 mm x 120 mm x 300 mm	1141.00 g	4.32 dm ³
4058075113510	Cartone di spedizione 4	502 mm x 137 mm x 335 mm	4882.00 g	23.04 dm ³

Il codice prodotto indicato descrive la minore quantità che può essere ordinata. Una unità di spedizione può contenere uno o più di un singolo prodotto. Quando si inserisce un ordine, per la quantità inserire una o più unità di spedizione.

INFORMAZIONI AGGIUNTIVE SUL CATALOGO



Riferimenti / Collegamenti

– Per la garanzia consulta www.ledvance.it/garanzia

DISCLAIMER

Con riserva di modifiche senza preavviso. Salvo errori o omissioni. Assicurarsi sempre di utilizzare la versione più recente.