

# SCHEDA TECNICA DEL PRODOTTO

## TRACK SP D75 25 W 3000 K 90RA NFL BK

TRACKLIGHT SPOT D75 25W | Tracklight spot a 3 fasi con alimentatore integrato, bassa potenza



### Aree di applicazione

- Sostituzione diretta per apparecchi che usano lampade HID
- Illuminazione d'accento
- Fashion shops, accessories shops
- Grande distribuzione
- Hotel, ristoranti, negozi

### Vantaggi del prodotto

- Adattatore trifase incluso compatibile con binari comuni (GLOBAL, EUTRAC, POWERGEAR, STAFF, NORLUX, NUCO, NORDIC)
- Riflettore profondo e anello anti-abbagliamento nero per abbagliamento minimizzato (UGR < 16)
- Riflettore facilmente sostituibile grazie all'attacco della baionetta e alla guarnizione gommata
- Nessuna distrazione dagli oggetti illuminati grazie al design ridotto
- Luce a ridotto scintillio grazie ad uno speciale alimentatore elettronico
- 5 anni di garanzia

### Caratteristiche del prodotto

- Faretto tracklight compatto con attrezzatura di controllo integrata
- Angolo di rotazione: 350°, angolo di inclinazione: 90°
- Efficienza luminosa dell'apparecchio di illuminazione: fino a 80 lm/W
- Disponibile con temperatura di colore di 3000 K o 4000 K



- Ottimo indice di resa cromatica  $R_{\text{a}}$ : > 90
- Indice di rappresentazione del colore  $R_{\text{a}9}$ : > 50
- Variazione cromatica iniziale:  $\leq 3$  SDCM
- Equipaggiato con riflettori con angolazione del fascio di  $24^\circ$
- Segue il linguaggio di design unificato di LEDVANCE (design SCALE)
- Robusto alloggiamento in alluminio pressofuso
- Disponibile in bianco satinato (come RAL9016), nero satinato (come RAL9004) e grigio concreto (come RAL7042)

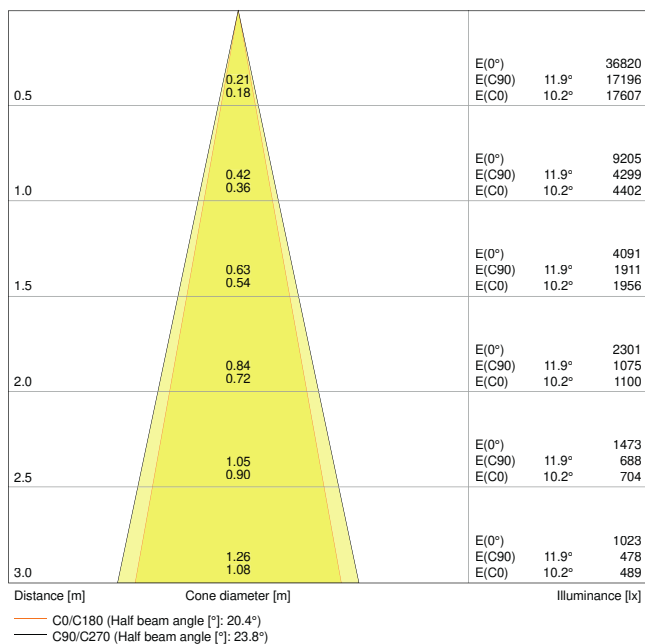
DATI TECNICI

DATI ELETTRICI

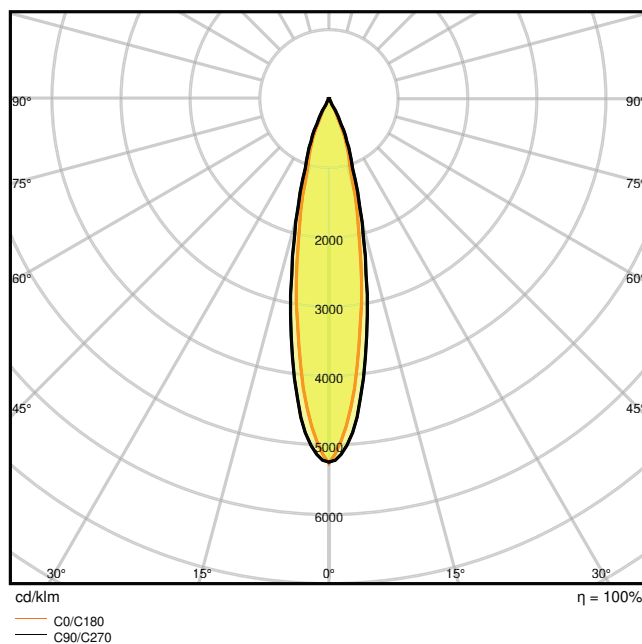
Potenza nominale	25,00 W
Tensione nominale	220...240 V
Frequenza di rete	50...60 Hz
Corrente nominale	110 mA
Corrente di innesco	23 A
Limit.corrente inrush $T_{h50}$	< 3.4 $\mu$ s
Num. Max. di lum. su interruttore B16 A	30
Num. Max. di lum. su interruttore C10 A	24
Max. numero di apparecchi per interruttore magnetotermico C16	38
Fattore di potenza $\lambda$	$\geq 0,90$
Distorsione armonica totale	< 15 %
Classe di sicurezza	I
Modalità di funzionamento	Integrated LED driver

Dati fotometrici

Flusso luminoso	1750 lm
Efficienza luminosa	70 lm/W
Temperatura di colore	3000 K
Colore della luce (descrizione)	Bianco caldo
Indice di resa cromatica Ra	90
Standard Deviation of Color Matching	$\leq 3$ sdc <sub>m</sub>
Intensità luminosa	-
Nessuno sfarfallio	Sì
Metrica dello sfarfallio (flicker) (Pst LM)	-
Metrica dell'effetto stroboscopico (SVM)	-
Gruppo di sicurezza fotobiologic EN62778	RG1
Ampiezza fascio luminoso	24 °



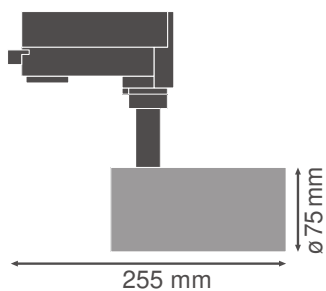
TRACK SP D75 25W3000K 90RA NFL BK



TRACK SP D75 25W3000K 90RA NFL BK

DIMENSIONI E PESO

Diametro	75,00 mm
Altezza	255,00 mm
Peso prodotto	770,00 g



TRACK SP D75 BK

MATERIALE & COLORI

Colore del prodotto	Black
Colore della struttura	Black

Materiale del corpo	Aluminum
Materiale della copertura	Polymethylmethacrylate (PMMA)
Materiale superficie che emette la luce	Polycarbonato
Test filo incandescente (IEC 60695-2-12)	650 °C
Contenuto di mercurio nella lampada	0.0 mg

## APPLICAZIONE & INSTALLAZIONE

Temperatura ambiente	-20...+40 °C
Tipo di collegamento	Adattatore, trifase
Grado di protezione	IP20
Indice IK (resistenza agli urti) [PIM]	IK02
Dimmerabile	No
Montaggio tipo	Surface
Posizione di montaggio	Binario di montaggio
Ambiente applicativo	Interni
Orientabile	Sì
Sorgente luminosa sostituibile	No

## Durata

Durata L70/B50 @ 25 °C	50000 h <sup>1)</sup>
Durata L80/B10 @ 25 °C	45000 h <sup>1)</sup>
Durata stimata L80/B10 a 25 °C	45000 h
Durata L90/B10 @ 25 °C	30000 h
Numero cicli accensione / spegnimento	50000

<sup>1)</sup> t[h]: L70 / B50 @ 25 °C (Ta, t[h]; L80 / B10 @ 25 °C (Ta, t[h]; L90 / B10 @ 25 °C (Ta)

## ALIMENTATORE

Corrente di uscita	600 mA
ECG - Tensione di uscita	< 10 %

## SENSORE

Tipo di sensore	-
-----------------	---














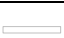

## CERTIFICATI, NORME E DIRETTIVE



Norme	CE / CB / ENEC / TÜV SÜD / EAC / RoHS
Temperatura di superficie limitata	No
Resistenza agli urti di un pallone	No

Apparecchiatura / Accessori


– Riflettori accessori con angolazione del fascio da 15° o 38° disponibile

DOWNLOAD

Documenti e certificati		Nome del documento
	Istruzioni per l'uso / istruzioni di sicurezza	UI Tracklight Spot
	Informazioni sulla confezione	Legal Insert Tracklight
	Informazioni legali	LS Insert TRACK SP D
	Informazioni legali	TRACKLIGHT SPOT
	Informazioni legali	Informationstext 18 Abs 4 ElektroG
	Dichiarazioni di conformità	Attestation-of-Conformity Track SP LEDV
	Dichiarazioni di conformità	Attestation-of-Conformity Track SP TÜV
	Dichiarazioni di conformità UKCA	TRACK SP
Fotometrie e file di design		Nome del documento
	File IES (IES)	TRACK SP D75 25W3000K 90RA NFL BK
	File LDT (Eulumdat)	TRACK SP D75 25W3000K 90RA NFL BK
	File ULD (DIALux)	TRACKLIGHTSPOTD7525W25W3000K90RANFLBK
	File ROLF (RELUX)	TRACK SP D75 25W-3000K
	File UGR (tabella UGR)	TRACK SP D75 25W3000K 90RA NFL BK
	Curva di distribuzione della luce tipo cono	TRACK SP D75 25W3000K 90RA NFL BK
	Curva di distribuzione della luce tipo polare	TRACK SP D75 25W3000K 90RA NFL BK

CAD/BIM	Nome del documento
 BIM Revit 3D	TRACKLIGHT SPOT
 CAD STEP 3D	TRACK SP D75

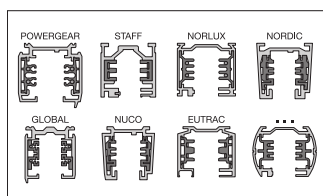
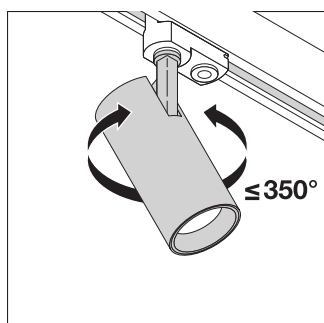
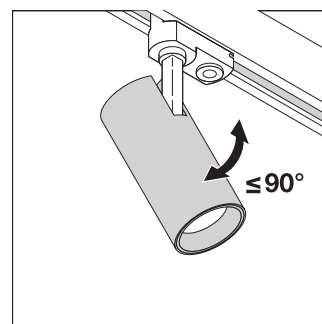
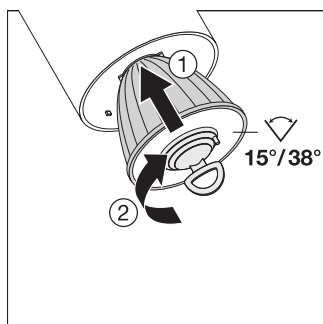
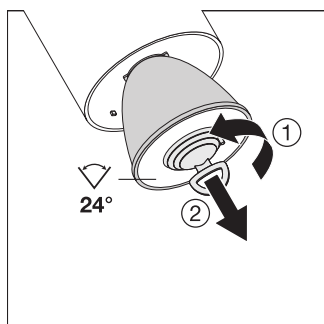
Testo per Tender	Nome del documento
 Documenti per capitolati	TRACKLIGHT SPOT D75 25W 3000 K 90RA NFL BK-IT

DATI LOGISTICI

Codice prodotto	Unità di imballo (Pezzi/unità)	Dimensioni (lunghezza x profondità x altezza)	Peso lordo	Volume
4058075113565	Astuccio 1	90 mm x 100 mm x 285 mm	830.00 g	2.57 dm <sup>3</sup>
4058075113572	Cartone di spedizione 4	375 mm x 110 mm x 295 mm	3557.00 g	12.17 dm <sup>3</sup>

Il codice prodotto indicato descrive la minore quantità che può essere ordinata. Una unità di spedizione può contenere uno o più di un singolo prodotto. Quando si inserisce un ordine, per la quantità inserire una o più unità di spedizione.

INFORMAZIONI AGGIUNTIVE SUL CATALOGO



Riferimenti / Collegamenti

– Per la garanzia consulta [www.ledvance.it/garanzia](http://www.ledvance.it/garanzia)

---

## DISCLAIMER

Con riserva di modifiche senza preavviso. Salvo errori o omissioni. Assicurarsi sempre di utilizzare la versione più recente.