

SCHEDA TECNICA DEL PRODOTTO

SENSOR DALI-2 LIGHT/PRESENCE-24

INFRARED CEILING MOUNTING

SENSOR DALI-2 LIGHT-PRESENCE-24 INFRARED CEILING MOUNTING | Dispositivo di ingresso DALI-2, rilevatore di presenza a infrarossi con rilevamento del movimento fino a 24 m



Aree di applicazione

- Parcheggio sotterraneo
- Parcheggio multipiano
- Aree di stoccaggio e pausa
- Scale

Vantaggi del prodotto

- Sensore di luce fino a 2000 lx
- Installazione semplice e veloce tramite clip a molla
- Alimentazione bus DALI integrata (non è necessario il collegamento alla rete)
- È possibile collegare più sensori ad una linea DALI
- Può essere integrato in sistemi di illuminazione e di gestione degli edifici che supportano i sensori DALI-2
- Compatibile con il sistema di gestione della luce LEDVANCE VIVARES DALI
- Include l'accessorio otturatore per ottimizzare l'area di rilevamento del sensore

Caratteristiche del prodotto

- Sensore di luce e presenza certificato DALI-2 per installazione a soffitto
- Rilevamento di presenza tramite elemento passivo IR
- Altezza di rilevamento fino a 4 m
- Ampia area di rilevamento del movimento fino a 24 m
- Indicatore di funzione con LED

DATI TECNICI

DATI ELETTRICI

Potenza nominale	0,10 W
Tensione nominale	10...22,5 V
Frequenza di rete	0 Hz

DIMENSIONI E PESO



Lunghezza	105,00 mm
Distanza tra fori di fissaggi-lunghezza	66,00 mm
Larghezza	105,00 mm
Larghezza (incl. Apparecchi rotondi)	105,00 mm
Altezza	67,00 mm
Altezza (incl. Apparecchi cilin.)	67,00 mm
Diametro	105,00 mm
Sezione dei cavi, lato ingresso	1.0...2.5 mm ²
Spellatura dei cavi in ingresso	6...8 mm
Peso prodotto	119,00 g

COLORI E MATERIALI

Colore del prodotto	bianco
---------------------	--------

TEMPERATURE E CONDIZIONI DI FUNZIONAMENTO

Temperatura ambiente	-20...+45 °C
t° max su punto di prova Tc	75 °C
Temperatura di funzionamento [PIM]	-20...+45 °C

CARATTERISTICHE

Dimmerabile	No
Interfaccia per la regolazione	DALI-2
Massima altezza di installazione	4 m
Area di rilevamento	24 m
Massimo. zona di rilevamento presenza	24 m
Angolo di rilevamento	360 °

Tipo di installazione	Montaggio a superficie
Area di lavoro del sensore luminoso	5...2000 lx

CERTIFICATI, NORME E DIRETTIVE

Marchi di approvazione	CE
Classe di sicurezza	II
Grado di protezione	IP54




ACCESSORI OPZIONALI

Immagine del prodotto	Nome del prodotto	EAN
	SENSOR CEILING MOUNTING KIT	4058075843905

Consigli per la sicurezza

- Tutti i collegamenti elettrici devono essere effettuati da personale qualificato.
- Scollegare la rete elettrica prima dell'installazione.

DOWNLOAD

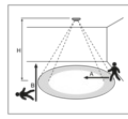
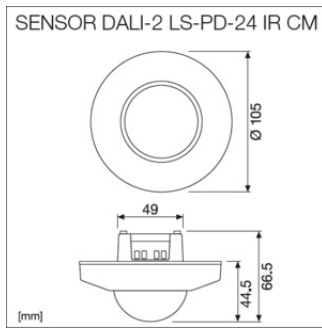
Documenti e certificati	Nome del documento
 Istruzioni per l'uso / istruzioni di sicurezza	SENSOR DALI 2 LS PD 24 IR CM
 Informazioni legali	Informationstext 18 Abs 4 ElektroG
 Dichiarazioni di conformità	SENSOR DALI 2 LS PD

DATI LOGISTICI

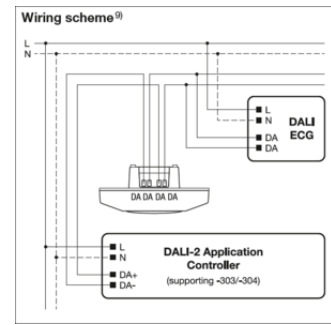
Codice prodotto	Unità di imballo (Pezzi/unità)	Dimensioni (lunghezza x profondità x altezza)	Peso lordo	Volume
4058075843882	Astuccio 1	123 mm x 123 mm x 95 mm	229.00 g	1.44 dm ³
4058075843899	Cartone di spedizione 24	525 mm x 390 mm x 215 mm	6316.00 g	44.02 dm ³

Il codice prodotto indicato descrive la minore quantità che può essere ordinata. Una unità di spedizione può contenere uno o più di un singolo prodotto. Quando si inserisce un ordine, per la quantità inserire una o più unità di spedizione.

INFORMAZIONI AGGIUNTIVE SUL CATALOGO



H	2.0m	2.5m	3.0m	4.0m
∅ A	4.0m	5.0m	5.0m	5.0m
∅ B	19.0m	24.0m	24.0m	24.0m



Riferimenti / Collegamenti

– Per informazioni aggiornate consultare www.ledvance.it/lms

DISCLAIMER

Con riserva di modifiche senza preavviso. Salvo errori o omissioni. Assicurarsi sempre di utilizzare la versione più recente.