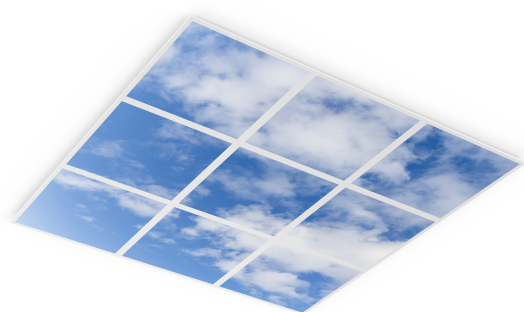


# SCHEDA TECNICA DEL PRODOTTO

## PL PRINT SKY 600 V 33W SET9

PANEL PRINT SKY 600 | Pannelli con immagine realistica del SKY stampata, per sistemi a soffitto 600 x 600



### Aree di applicazione

- Adatta per sistemi a incasso da soffitto con griglia da 600 x 600 mm
- Lounge, aree di ricevimento, foyer, corridoi, ascensori
- Illuminazione decorativa

### Vantaggi del prodotto

- Porta il cielo dall'aspetto naturale negli edifici
- Soffitto luminoso che crea un'atmosfera che conforta le persone
- Disponibile come PANEL singolo, set da 6 e set da 9
- Altre immagini, modelli personalizzati e loghi su richiesta
- Driver esterno con funzionalità di cablaggio passante tripolare opzionale
- Disponibile versione con ECG DALI

### Caratteristiche del prodotto

- Telaio in alluminio estruso, struttura in metallo
- Diffusore in polistirolo verniciato a colori
- UGR  $\leq 22$  con angolo del fascio di 120°
- Durata (L80 / B10): fino a 50.000 h (a 25 °C)



## DATI TECNICI

### DATI ELETTRICI

Potenza nominale	297 W
Tensione nominale	220...240 V
Frequenza di rete	50...60 Hz
Corrente nominale	150 mA
Corrente di innesco	12,3 A
Limit.corrente inrush $T_{h50}$	52 $\mu$ s
Num. Max. di lum. su interruttore B16 A	61
Num. Max. di lum. su interruttore C10 A	48
Max. numero di apparecchi per interruttore magnetotermico C16	78
Fattore di potenza $\lambda$	> 0,90
Classe di sicurezza	II
Modalità di funzionamento	External LED driver

### Dati fotometrici

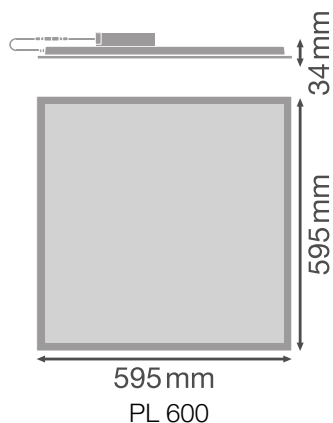
Flusso luminoso	32670 lm <sup>1)</sup>
Efficienza luminosa	110 lm/W <sup>1)</sup>
Colore della luce (descrizione)	-
Indice di resa cromatica Ra	80 <sup>1)</sup>
Standard Deviation of Color Matching	> 5 sdcM <sup>1)</sup>
Nessuno sfarfallio	Sì
Metrica dello sfarfallio (flicker) (Pst LM)	<1
Metrica dell'effetto stroboscopico (SVM)	< 0,4
Gruppo di sicurezza fotobiologic EN62778	RG0
Ampiezza fascio luminoso	120 °

<sup>1)</sup> Pannello decorativo: lumen/efficacia, nonché SDCM e CRI varieranno dai valori del PANEL originale in base all'immagine stampata

### DIMENSIONI E PESO

Lunghezza	595,00 mm <sup>1)</sup>
Larghezza	595 mm <sup>1)</sup>
Altezza	32,00 mm
Peso prodotto	23000,00 g

<sup>1)</sup> 3x595 mm



### MATERIALE & COLORI

Colore del prodotto	bianco
Colore della struttura	bianco
Materiale del corpo	Alluminio
Materiale della copertura	Polistirene (PS)
Materiale superficie che emette la luce	Polistirolo
Test filo incandescente (IEC 60695-2-12)	650 °C
Contenuto di mercurio nella lampada	0.0 mg

### APPLICAZIONE & INSTALLAZIONE

Temperatura ambiente	-10...+45 °C
Temperatura di stoccaggio	-20...+70 °C
Tipo di collegamento	Connettore a pressione, 2 poli (L/N)
Grado di protezione	IP40/IP20
Indice IK (resistenza agli urti) [PIM]	IK02
Dimmerabile	No
Montaggio tipo	Incasso
Posizione di montaggio	Soffitto
Lunghezza per il montaggio	575 mm
Larghezza per il montaggio	575 mm
Profondità di incasso	50,0 mm
Orientabile	No
Con sorgente luminosa	Sì
Sorgente luminosa sostituibile	No

## Durata

Durata L70/B50 @ 25 °C	70000 h <sup>1)</sup>
Durata L80/B10 @ 25 °C	50000 h <sup>1)</sup>
Durata stimata L80/B10 a 25 °C	50000 h
Durata L90/B10 @ 25 °C	40000 h
Numero cicli accensione / spegnimento	50000

<sup>1)</sup> t[h]: L70 / B50 @ 25 °C (Ta), t[h]: L80 / B10 @ 25 °C (Ta), t[h]: L90 / B10 @ 25 °C (Ta)

## ALIMENTATORE

Corrente di uscita	700 mA
ECG - Tensione di uscita	< 7 %
ECG - Lunghezza	116.7 mm
ECG - Larghezza	49.9 mm
ECG - Altezza	27 mm

## SENSORE

Tipo di sensore	-
-----------------	---

## CERTIFICATI, NORME E DIRETTIVE

Norme	CE / UKCA / EAC
Temperatura di superficie limitata	No
Resistenza agli urti di un pallone	No









## Apparecchiatura / Accessori

- Accessori disponibili per diverse opzioni di montaggio
- Cavo di sicurezza per apparecchi incluso
- Staffe di sicurezza preinstallate
- Dispositivo di controllo esterno incluso

## Consigli per la sicurezza

- Il singolo modello può influenzare il CRI percepito, la temperatura del colore e il valore del lumen.

## DOWNLOAD

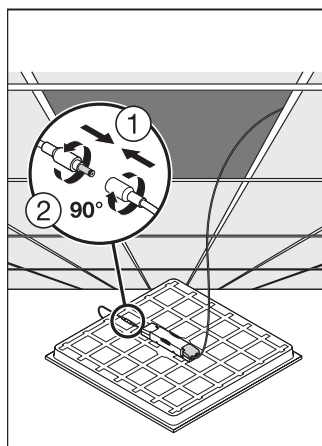
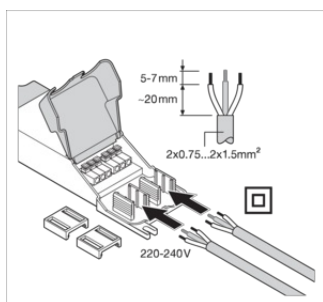
Documenti e certificati	Nome del documento
 Istruzioni per l'uso / istruzioni di sicurezza	PL PRINT SKY1
 Informazioni legali	Informationstext 18 Abs 4 ElektroG
 Informazioni legali	Legal Insert G11146927
 Informazioni legali	Safety Insert G11207793
 Informazioni legali	PL PRINT SKY1
 Informazioni legali	PL PRINT SKY DA
 Dichiarazioni di conformità	PL PRINT SKY
 Dichiarazioni di conformità UKCA	PL PRINT SKY

DATI LOGISTICI

Codice prodotto	Unità di imballo (Pezzi/unità)	Dimensioni (lunghezza x profondità x altezza)	Peso lordo	Volume
4099854538414	Cartone di spedizione 1	677 mm x 347 mm x 628 mm	24599.00 g	147.53 dm <sup>3</sup>

Il codice prodotto indicato descrive la minore quantità che può essere ordinata. Una unità di spedizione può contenere uno o più di un singolo prodotto. Quando si inserisce un ordine, per la quantità inserire una o più unità di spedizione.

INFORMAZIONI AGGIUNTIVE SUL CATALOGO



## Riferimenti / Collegamenti

– Per la garanzia consulta [www.ledvance.it/garanzia](http://www.ledvance.it/garanzia)

---

## DISCLAIMER

Con riserva di modifiche senza preavviso. Salvo errori o omissioni. Assicurarsi sempre di utilizzare la versione più recente.