

SCHEDA TECNICA DEL PRODOTTO

SMART+ Wifi Flare Post 60cm RGB + W

Smart+ Flare Multicolor | Apparecchi con tecnologia WiFi



Aree di applicazione

- Illuminazione generale
- Giardini
- Terrazze, balconi

Vantaggi del prodotto

- Installazione facile e veloce
- Illuminazione colorata da giardino con opzioni di controllo smart e intelligente

Caratteristiche del prodotto

- Controllabile tramite l'app LEDVANCE SMART+ (con minimo Android 8.0 o iOS 14.0)
- Controllabile tramite controllo vocale disponibile: Google Assistant o Amazon Alexa
- Controllo dei colori RGB; circa 16 milioni di opzioni cromatiche disponibili
- Dimmerabile
- Temperatura di colore: 3.000 K (Warm White)
- Protocollo di rete: WiFi
- Tipo di protezione: IP44



DATI TECNICI

DATI ELETTRICI

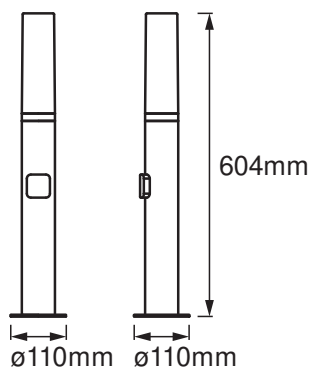
Potenza nominale	7,50 W
Tensione nominale	220...240 V
Frequenza di rete	50...60 Hz
Fattore di potenza λ	> 0,5
Distorsione armonica totale	< 20 %
Classe di sicurezza	I
Modalità di funzionamento	Mains voltage

Dati fotometrici

Flusso luminoso	320 lm
Flusso luminoso totale delle sorgenti luminose contenute	570 lm
Efficienza luminosa	43 lm/W
Temperatura di colore	3000 K
Colore della luce (descrizione)	RGBW
Indice di resa cromatica Ra	≥ 80
Standard Deviation of Color Matching	< 6 sdc _m
Gruppo di sicurezza fotobiologic EN62778	RG0
Gruppo di sicurezza fotobiologic EN62471	RG0
Ampiezza fascio luminoso	230.00 °

DIMENSIONI E PESO

Diametro	110,00 mm
Altezza	604,00 mm
Peso prodotto	1150,00 g



SMART OUTD WIFI FLARE 60CM

MATERIALE & COLORI

Colore del prodotto	Grigio scuro
Colore della struttura	Grigio scuro
Materiale del corpo	Aluminum
Materiale della copertura	Polycarbonate (PC)
Test filo incandescente (IEC 60695-2-12)	650 °C

APPLICAZIONE & INSTALLAZIONE

Temperatura ambiente	-20...+40 °C
Tipo di collegamento	Terminale, 3-Pole (L, N, PE)
Grado di protezione	IP44
Indice IK (resistenza agli urti) [PIM]	IK03
Dimmerabile	Sì
Type of dimming [GMS]	WiFi
Montaggio tipo	Surface
Posizione di montaggio	Parete
Ambiente applicativo	Outdoor
Lunghezza per il montaggio	-
Larghezza per il montaggio	-
Con sorgente luminosa	No

Durata

Durata L70/B50 @ 25 °C	25000 h
Durata L80/B10 @ 25 °C	-

Durata stimata L80/B10 a 25 °C	-
Durata L90/B10 @ 25 °C	-
Numero cicli accensione / spegnimento	12500

CERTIFICATI, NORME E DIRETTIVE

Norme	CE / EAC / UKCA
Temperatura di superficie limitata	No
Modulo LED sostituibile	non sostituibile

ALTRE CARATTERISTICHE DEL PRODOTTO

Nota a piè pag. utilizzata per prodotto	Ripristina le impostazioni predefinite accendendo il prodotto per tre secondi e spegnendolo per tre secondi e ripetendo l'operazione cinque volte.
---	--






Apparecchiatura / Accessori

- Viti e tasselli di montaggio inclusi
- Controllo via app o voce con sistemi Smart home compatibili
- Per il controllo tramite l'app LEDVANCE SMART+ è necessario uno smartphone o un tablet (con minimo Android 8.0 o iOS 14.0)

Consigli per la sicurezza

- Tutti i collegamenti elettrici devono essere effettuati da personale qualificato.
- Attenzione, rischio di scosse elettriche.
- Prodotto in classe di protezione I. Tutte le parti metalliche dell'involucro elettricamente conduttive che possono assorbire tensione durante il funzionamento o durante la manutenzione in caso di guasto devono essere collegate in modo continuo al conduttore di protezione di terra.

DOWNLOAD

	Documenti e certificati	Nome del documento
	Istruzioni per l'uso / istruzioni di sicurezza	SMART OUTD WIFI FLARE
	Informazioni legali	Legal insert
	Dichiarazioni di conformità	CE_SMART OUTD WIFI FLARE WALL RGBW DG
	Dichiarazioni di conformità UKCA	SMART WIFI
	EU Data Act	SMART WiFi Lamps and Luminaires

DATI LOGISTICI

Codice prodotto	Unità di imballo (Pezzi/unità)	Dimensioni (lunghezza x profondità x altezza)	Peso lordo	Volume
4058075478299	Astuccio 1	122 mm x 122 mm x 624 mm	1180.00 g	9.29 dm ³
4058075478305	Cartone di spedizione 2	638 mm x 258 mm x 147 mm	2892.00 g	24.20 dm ³

Il codice prodotto indicato descrive la minore quantità che può essere ordinata. Una unità di spedizione può contenere uno o più di un singolo prodotto. Quando si inserisce un ordine, per la quantità inserire una o più unità di spedizione.

Riferimenti / Collegamenti

– Ulteriori informazioni e domande frequenti (FAQ) su www.ledvance.it/consumatore-privato/smart/faq

DISCLAIMER

Con riserva di modifiche senza preavviso. Salvo errori o omissioni. Assicurarsi sempre di utilizzare la versione più recente.