

SCHEDA TECNICA DEL PRODOTTO

LN MAG BATTEN T5 1468

LINEAR MAGNETIC BATTEN T5 | Apparecchio per TUBO LED T5 AC



PERFOR-
MANCE
CLASS

Aree di applicazione

- Kit di sostituzione per modernizzare le plafoniere metalliche esistenti (T8 e T5 Fluorescenti) con tecnologia LED a risparmio energetico
- Uffici, edifici pubblici
- Supermercati e grandi magazzini
- Industria
- Corridoi, foyer, aree di attesa

Vantaggi del prodotto

- Retrofit senza sostituzione completa degli apparecchi esistenti
- Se necessario, il vecchio apparecchio può rimanere installato sul soffitto durante il processo di conversione
- Gli alimentatori e il cablaggio possono rimanere nel vecchio apparecchio, se necessario
- La facile sostituzione del LED TUBE T5 AC permette di partecipare al progresso della tecnologia LED nel tempo
- Soluzione di aggiornamento semplice e veloce
- Fusibile integrato per una maggiore sicurezza
- 5 anni di garanzia

Caratteristiche del prodotto

- Disponibile in 4 diverse lunghezze: 568 mm, 868 mm, 1168 mm e 1468 mm
- Inserito per l'alloggiamento di un TUBO LED T5 AC 230V
- Adatto per TUBI LED T5 AC, HE o HO, 830/840/865
- Forti magneti al neodimio



DATI TECNICI

DATI ELETTRICI

Tensione nominale	220...240 V
Frequenza di rete	50/60 Hz
Fattore di potenza λ	-
Classe di sicurezza	I
Modalità di funzionamento	Mains voltage

Dati fotometrici

Colore della luce (descrizione)	-
Indice di resa cromatica Ra	-

DIMENSIONI E PESO

Lunghezza	1468,00 mm
Larghezza	25,00 mm
Altezza	45,00 mm
Peso prodotto	630,00 g
Lunghezza del cavo	1000 mm



LN MAG BATTEN T5 1468

MATERIALE & COLORI

Colore del prodotto	Bianco
Colore della struttura	Bianco
Numero Ral [PIM]	RAL 9016
Materiale del corpo	Steel
Materiale superficie che emette la luce	-
Test filo incandescente (IEC 60695-2-12)	850 °C
Contenuto di mercurio nella lampada	0.0 mg

APPLICAZIONE & INSTALLAZIONE

Temperatura ambiente	-20...+45 °C
Temperatura di stoccaggio	-20...80 °C
Tipo di collegamento	Terminale senza viti, 3 poli
Grado di protezione	IP20
Indice IK (resistenza agli urti) [PIM]	IK02
Dimmerabile	No
Montaggio tipo	Surface
Posizione di montaggio	Soffitto
Ambiente applicativo	Interni
Con sorgente luminosa	No
Sorgente luminosa sostituibile	No
Definizione del portalampada	G5

SENSORE

Tipo di sensore	-
-----------------	---






CERTIFICATI, NORME E DIRETTIVE


Norme	CE / UKCA / ENEC / CB / DEKRA
Temperatura di superficie limitata	No
Resistenza agli urti di un pallone	No


ALTRE CARATTERISTICHE DEL PRODOTTO

Numero di illuminanti inclusi	1
-------------------------------	---

DOWNLOAD

Documenti e certificati		Nome del documento
	Istruzioni per l'uso / istruzioni di sicurezza	LN MAG BATTEN T5
	Istruzioni per l'uso / istruzioni di sicurezza	LINEAR MAGNETIC BATTEN T5
	Informazioni legali	Legal Insert LN MAG BATTEN
	Informazioni legali	Informationstext 18 Abs 4 ElektroG
	Informazioni legali	Safety Insert G11205497

Documenti e certificati		Nome del documento
	Dichiarazioni di conformità	LN MAG BATTEN T5

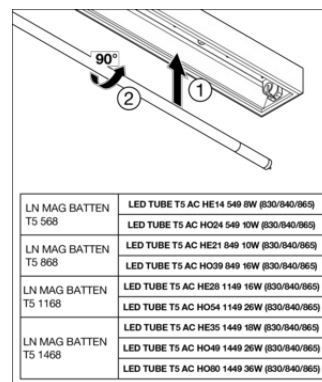
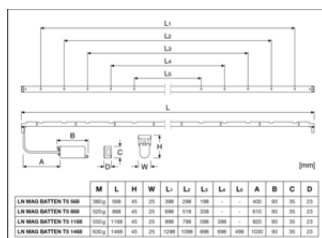
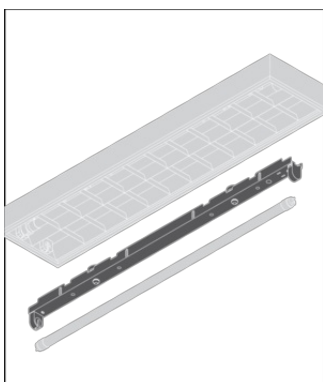
Testo per Tender		Nome del documento
	Documenti per capitolati	LINEAR MAGNETIC BATTEN T5 1468-IT

DATI LOGISTICI

Codice prodotto	Unità di imballo (Pezzi/unità)	Dimensioni (lunghezza x profondità x altezza)	Peso lordo	Volume
4099854009761	Astuccio 1	70 mm x 1,482 mm x 37 mm	769.00 g	3.84 dm ³
4099854009778	Cartone di spedizione 10	1,504 mm x 372 mm x 90 mm	8415.00 g	50.35 dm ³

Il codice prodotto indicato descrive la minore quantità che può essere ordinata. Una unità di spedizione può contenere uno o più di un singolo prodotto. Quando si inserisce un ordine, per la quantità inserire una o più unità di spedizione.

INFORMAZIONI AGGIUNTIVE SUL CATALOGO



Riferimenti / Collegamenti

– Per la garanzia consulta www.ledvance.it/garanzia

DISCLAIMER

Con riserva di modifiche senza preavviso. Salvo errori o omissioni. Assicurarsi sempre di utilizzare la versione più recente.