

SCHEDA TECNICA DEL PRODOTTO

HB COMP V REFL 83W 80DEG SI

HIGH BAY COMPACT REFLECTOR GEN 1 | Riflettore in alluminio per High Bay compact



Caratteristiche del prodotto

- Angolazione del fascio: 80°
- Riflettore di alluminio di alta qualità

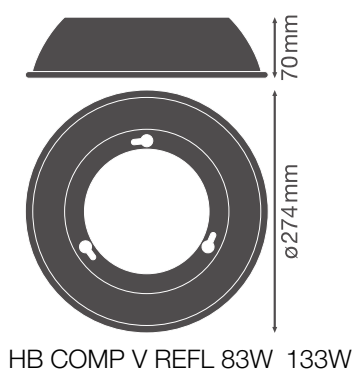
DATI TECNICI

Dati fotometrici

Ampiezza fascio luminoso	80 °
--------------------------	------

DIMENSIONI E PESO

Diametro	274 mm
Altezza	70,0 mm
Peso prodotto	197,00 g






MATERIALE & COLORI

Colore del prodotto	Argento
Materiale del corpo	Alluminio

APPLICAZIONE & INSTALLAZIONE

Sorgente luminosa sostituibile	No
--------------------------------	----

DOWNLOAD

Documenti e certificati		Nome del documento
	Istruzioni per l'uso / istruzioni di sicurezza	UI HighBay Compact V 110D
	Informazioni legali	Informationstext 18 Abs 4 ElektroG
Testo per Tender		Nome del documento
	Documenti per capitolati	HIGH BAY COMPACT REFLECTOR 83W 80DEG SI-IT

DATI LOGISTICI

Codice prodotto	Unità di imballo (Pezzi/unità)	Dimensioni (lunghezza x profondità x altezza)	Peso lordo	Volume
4058075715233	Cartone di spedizione 2	290 mm x 90 mm x 305 mm	644.00 g	7.96 dm ³

Il codice prodotto indicato descrive la minore quantità che può essere ordinata. Una unità di spedizione può contenere uno o più di un singolo prodotto. Quando si inserisce un ordine, per la quantità inserire una o più unità di spedizione.

Riferimenti / Collegamenti

– Per la garanzia consulta www.ledvance.it/garanzia

DISCLAIMER

Con riserva di modifiche senza preavviso. Salvo errori o omissioni. Assicurarsi sempre di utilizzare la versione più recente.