

# SCHEMA TECNICA DEL PRODOTTO

## HB COMP V REFL 225W 80DEG SI

HIGH BAY COMPACT REFLECTOR GEN 1 | Riflettore in alluminio per High Bay compact



---

### Caratteristiche del prodotto

- Angolazione del fascio: 80°
- Riflettore di alluminio di alta qualità

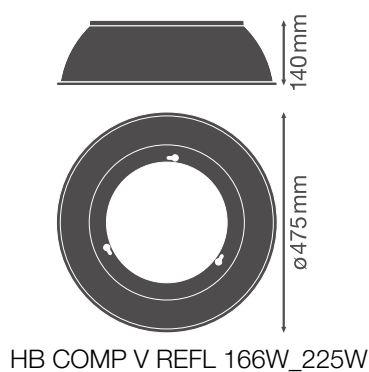
## DATI TECNICI

### Dati fotometrici

|                          |      |
|--------------------------|------|
| Ampiezza fascio luminoso | 80 ° |
|--------------------------|------|

### DIMENSIONI E PESO

|               |          |
|---------------|----------|
| Diametro      | 475 mm   |
| Altezza       | 140 mm   |
| Peso prodotto | 560,00 g |






### MATERIALE & COLORI

|                     |           |
|---------------------|-----------|
| Colore del prodotto | Argento   |
| Materiale del corpo | Alluminio |

### APPLICAZIONE & INSTALLAZIONE

|                                |    |
|--------------------------------|----|
| Sorgente luminosa sostituibile | No |
|--------------------------------|----|

## DOWNLOAD

| Documenti e certificati  |  | Nome del documento                          |
|--|--|---|
|  | Istruzioni per l'uso / istruzioni di sicurezza | UI HighBay Compact V 110D                   |
|  | Informazioni legali                            | Informationstext 18 Abs 4 ElektroG          |
| Testo per Tender   |  | Nome del documento                          |
|  | Documenti per capitolati                       | HIGH BAY COMPACT REFLECTOR 225W 80DEG SI-IT |

**DATI LOGISTICI**

| Codice prodotto | Unità di imballo (Pezzi/unità) | Dimensioni (lunghezza x profondità x altezza) | Peso lordo | Volume                |
|-----------------|--------------------------------|---|------------|-----------------------|
| 4058075715264   | Cartone di spedizione<br>2     | 490 mm x 165 mm x 500 mm                      | 1856.00 g  | 40.43 dm <sup>3</sup> |

Il codice prodotto indicato descrive la minore quantità che può essere ordinata. Una unità di spedizione può contenere uno o più di un singolo prodotto. Quando si inserisce un ordine, per la quantità inserire una o più unità di spedizione.

**Riferimenti / Collegamenti**

– Per la garanzia consulta [www.ledvance.it/garanzia](http://www.ledvance.it/garanzia)

**DISCLAIMER**

Con riserva di modifiche senza preavviso. Salvo errori o omissioni. Assicurarsi sempre di utilizzare la versione più recente.