

52103300	<b>DATENBLATT</b>	
Gültig ab: 21.10.2022	<b>SKINDICHT® SM-PE-M</b>	

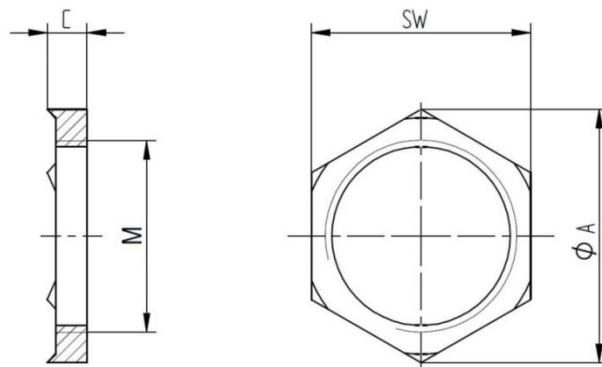
Die SKINDICHT® SM-PE-M Gegenmutter mit metrischem Gewinde wird überall dort benötigt, wo lackierte, eloxierte oder pulverbeschichtete Gehäuse eingesetzt werden. Die Schneidekanten durchschneiden beim Anziehen die isolierende Schicht und gewährleisten dadurch einen optimalen Kontakt.



**Technische Merkmale:**

Material	Messing, vernickelt Messing Bleifrei, vernickelt
Gewinde	M12x1,5 bis M110x2 nach DIN EN 60423
Temperaturbereich	-60°C bis +200°C

**Norm-Referenzen:**



Gewinde M	Schlüsselweite SW mm	Durchmesser Ø A mm	Dicke C mm	Artikel Nr.	
				Messing	Messing Bleifrei
M12x1,5	15	17,3	4,7	52103300	52103300LF
M16x1,5	19	21,9	4,7	52103310	52103310LF
M20x1,5	24	27,7	4,7	52103320	52103320LF
M25x1,5	30	34,6	5,2	52103330	-
M32x1,5	36	41,5	5,7	52103340	-
M40x1,5	46	53,1	6,5	52103350	-
M50x1,5	60	69,3	6,5	52103360	-
M63x1,5	70	80,8	7,0	52103370	-
M75x1,5	85	95	8	52103371	-
M90x2	102	114	10	52103372	-
M110x2	124	135	12	52103373	-

Weitere Angaben entnehmen Sie bitte unserem aktuellen Katalog.  
Bei Beständigkeitsfragen über aggressive Medien oder bestimmte Öle kann unser Labor Sie gerne beraten.

Ersteller: MAAU1 /PDP Freigegeben: DAMU1/PDP	Dokument: DB52103300DE Version: 08	Seite 1 von 1
---	---------------------------------------	---------------