

44420024	<b>DATENBLATT</b>	
Gültig ab: 17.09.2018	<b>EPIC<sup>®</sup> SIGNAL M23 B1</b>	

## Beschreibung

- Rundsteckverbinder für Servoleitungen und Encoder
- Definierter Anschlag beim Befestigen am Gerät, verhindert unkontrolliertes Verpressen der Dichtung
- Konfektionierter Isolierkörper, kann in bereits montiertes Gehäuse einfach von hinten eingeschoben werden



## Allgemeine Kennwerte

Serie	SIGNAL M23
Ausführung	Einbaudose, Hinterwandmontage
Schutzart	IP 68 (10 h / 1 m)
Temperaturbereich	-25 °C bis +125 °C

## Produktvarianten

Artikel Nr.	Kodierung	Befestigungsart	VPE
44420024	schwarz (N)	M2,5 (4x)	5
44420023	schwarz (N)	M2,5 (4x)	20
44420026	rot (+20°)	M2,5 (4x)	5
44420025	rot (+20°)	M2,5 (4x)	20
44420022	blau (-20°)	M2,5 (4x)	5
44420021	blau (-20°)	M2,5 (4x)	20

## Werkstoffe/Oberfläche

Gehäuse	Zinkdruckguss, vernickelt
Dichtung	FPM

## Zulassungen

VDE-Zulassung, VDE-REG.-Nr.	C24
UL File Number	E249137

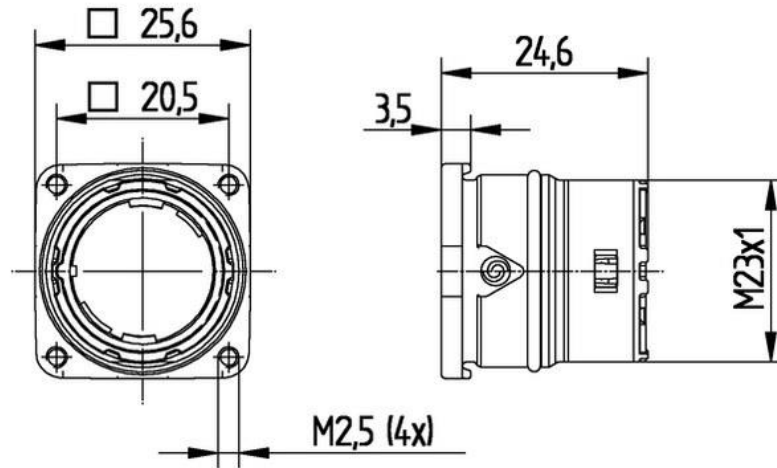
## Normen

Sicherheitsnorm	IEC61984
-----------------	----------

Ersteller: MANA2/PDP Freigegeben: IVSE1/PDP	Dokument: DB44420024DE Version: 01	Seite 1 von 2
--	---------------------------------------	---------------

44420024	<b>DATENBLATT</b>	
Gültig ab: 17.09.2018	<b>EPIC<sup>®</sup> SIGNAL M23 B1</b>	

## Technische Zeichnungen



Gute chemische Beständigkeit



Maschinen- und Anlagenbau



Robust



Windenergie

### Info

Gehäuse zum Einbau von der Geräteinnenseite um im Außenbereich Platz zu sparen

### Anwendungsgebiete

Anlagenbau, Servoantriebe und Servokonfektionen Mess-, Steuer- und Regeltechnik

### Hinweis

Die Fotografien sind nicht maßstäblich und keine detailgetreuen Abbildungen der jeweiligen Produkte.

Ersteller: MANA2/PDP Freigegeben: IVSE1/PDP	Dokument: DB44420024DE Version: 01	Seite 2 von 2
--	---------------------------------------	---------------