

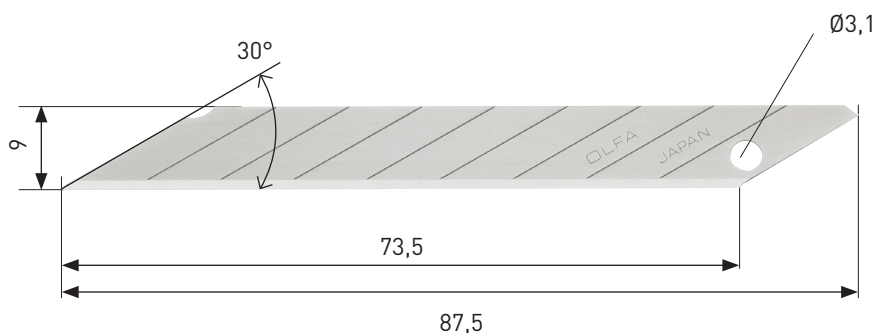


## Lama 9 mm a 9 settori con inclinazione a 30°

### CARATTERISTICHE

- Lama con inclinazione di 30° ideale per lavori di precisione
- Particolarmente indicata per lavorare con carta e cartone sottile, legno tenero

### Dati tecnici



DATI	
Dimensioni	L = 87,5 mm, P = 0,38 mm, H = 9 mm
N° settori	9
Peso	1,8 g
Materiale base	Acciaio per utensili legato (SKS81)

Modello		Cf singolo	Cf (cartone)	Imballo (cartone)
DKB-5			5 lame in astuccio di plastica	10 astucci di plastica
				100 astucci di plastica