

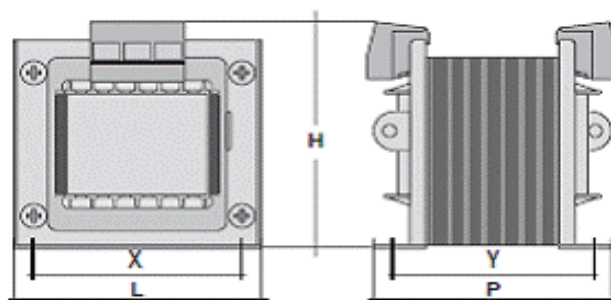
Sedi operative:

 Via Liguria, 52 - 37060 Lugagnano di Sona (VR)
 Tel. +39 045 6230 855 / 045 989477 - Fax +39 045 8510550
 info@italweberelettra.it - www.italweberelettra.it

 Via Per Inveruno, 103 - 20020 Busto Garolfo (MI)
 Tel. +39 0331 537508 - Fax +39 0331 537504
 info@italweberelettra.it - www.italweberelettra.it

TRASFORMATORE DI ISOLAMENTO A SECCO

TRASFORMATORE MONOFASE ISOLAMENTO			COD	CCM00100CC04-I	
POTENZA	VA	100	DATI TECNICI DEI MATERIALI		
Tensione Primaria	V	0-230-400			
Frequenza	Hz	50/60	LAMIERINO MAGNETICO	1,5 W/KG	
Tensione secondaria	V	12/0/12	Cartoccio in Nylon caricato Fibra vetro	CL. F	
Potenza secondaria	VA		Filo smaltato Gardo 1-2	CL. H	
Tensione secondaria	V		Nastro e carta isolante DMD	CL. F	
Potenza secondaria	VA		Vernice isolante VA 160	CL. H	
Tensione secondaria	V		Morsetti in Poliamide autoestinguente		
Potenza secondaria	VA		CARATTERISTICHE		
Protetto cto.cto	Tipo	NO			
Raffreddamento	Tipo	AN	TENSIONE DI ISOLAMENTO		
Avvolgimenti	Tipo	Impregnati			
Materiale avvolgimenti	Tipo	CU	TRA AVVOLGIMENTI	5000V	
Installazione	Tipo	Interno	TRA AVV. E MASSA	2500V	
Classe d'isolamento	Tipo	F	GRADO DI PROTEZIONE		
Classe di sovratemperatura	Tipo	F			
Temperatura ambiente	°C	50	NORMATIVE APPLICATA		
Larghezza	mm	85			
Profondità	mm	95	EN61558-1 EN61558-2-4		
Altezza	mm	83			
Fissaggio X	mm	70	CEI 96/7		
Fissaggio Y	mm	62			
Peso	Kg	2			

DIMENSIONI


N.B.: Dimensioni e dati elettrici sono indicativi
 Tolleranze sui valori secondo Norme CEI in vigore

Italweber Elettra S.r.l.

Sede Legale: Via E. Fermi 40/42- 20090 Assago (MI)

Capitale Sociale i.v. € 50.000,00 - R.E.A. di MI n. 1809078 - C.F. e P.IVA 05260700967

Soggetto al controllo e coordinamento della Soc. Italweber S.p.A. - C.F. e P.IVA 00737760157