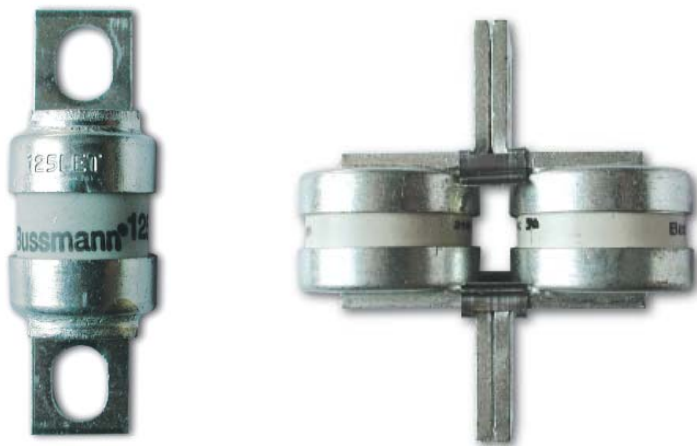


**FUSIBILI EXTRARAPIDI BS88****Caratteristiche generali:**

- Tipo prodotto: fusibili a lama BS88;
- Serie omologata UR;
- Tensione nominale: 240V AC / 150V DC;
- Quattro diverse dimensioni;
- Caratteristica d'intervento: extrarapida;
- Conformi alle norme: BS88:4, IEC 60269-4;
- Corpo in steatite;
- Contatti in rame argentato;
- Corrente nominale: da 6A a 800A;
- Potere di interruzione: 200kA;
- Confezione minima: 1 pezzi;
- Produttore: Bussmann;

HIGH SPEED BS88 FUSES**General characteristics:**

- *Product type: blade type BS88 fuses;*
- *UR approved series;*
- *Rated voltage: 240V AC / 150V DC;*
- *Four different dimensions;*
- *Time-current characteristic: high speed;*
- *Conform to standards: BS88:4, IEC 60269-4;*
- *Steatite body;*
- *Silver plated copper contacts;*
- *Rated current: from 6A to 800A;*
- *Breaking capacity: 200kA;*
- *Minimum packaging: 1 piece;*
- *Manufacturer: Bussmann;*

Foto dei prodotti / Products images

Pagine totali del documento: 8

Document total pages: 8

Ultimo aggiornamento: 20 novembre 2015

Last updated: 20th November 2015



Codici e caratteristiche principali:

Codes and basic characteristics:

| Codice Code | Tipo Type | Interasse (mm) <i>Distance between fixing holes (mm)</i> | Corrente nominale (A) <i>Rated current (A)</i> | I^2t prearco (A ² s) <i>Prearcing I^2t (A²s)</i> | I^2t totale (A ² s) <i>Totale I^2t (A²s)</i> | Potenza dissipata (W) <i>Power dissipat. (W)</i> | Conf Pack |
|----------------|--------------|--|---|---|---|---|--------------|
| 1734005 | LCT-6 | 38 | 6 | 2 | 9 | 1 | 1-20 |
| 1734010 | LCT-10 | 38 | 10 | 3.8 | 22 | 2,5 | 1-20 |
| 1734012 | LCT-12 | 38 | 12 | 7 | 32 | 2,5 | 1-20 |
| 1734015 | LCT-16 | 38 | 16 | 20 | 100 | 2,5 | 1-20 |
| 1734020 | LCT-20 | 38 | 20 | 25 | 160 | 4 | 1-20 |
| 1700107 | LET-7 | 41,8 | 7 | 8 | 120 | 2,3 | 1-10 |
| 1700110 | LET-10 | 41,8 | 10 | 9 | 140 | 2,5 | 1-10 |
| 1700112 | LET-12 | 41,8 | 12 | 10 | 160 | 3 | 1-10 |
| 1700116 | LET-16 | 41,8 | 16 | 12 | 200 | 3,5 | 1-10 |
| 1734025B | LET-25 | 41,8 | 25 | 18 | 250 | 4 | 1-10 |
| 1734032B | LET-32 | 41,8 | 32 | 32 | 450 | 5 | 1-10 |
| 1734035B | LET-35 | 41,8 | 35 | 50 | 600 | 5 | 1-10 |
| 1734050B | LET-50 | 41,8 | 50 | 100 | 1.400 | 7 | 1-10 |
| 1734063B | LET-63 | 41,8 | 63 | 180 | 2.200 | 9 | 1-10 |
| 1734080B | LET-80 | 41,8 | 80 | 300 | 3.800 | 10 | 1-10 |
| 1734100B | LET-100 | 41,8 | 100 | 600 | 7.500 | 10 | 1-10 |
| 1734125B | LET-125 | 41,8 | 125 | 600 | 7.500 | 16 | 1-10 |
| 1734159B | LET-160 | 41,8 | 160 | 1.100 | 16.000 | 20 | 1-10 |
| 1734180B | LET-180 | 41,8 | 180 | 1.600 | 29.000 | 21 | 1-10 |
| 1734160B | LMT-160 | 59 | 160 | 1.100 | 16.000 | 17 | 1-5 |
| 1734200B | LMT-200 | 59 | 200 | 1.500 | 20.000 | 28 | 1-5 |
| 1734250B | LMT-250 | 59 | 250 | 3.200 | 40.000 | 28 | 1-5 |
| 1734315B | LMT-315 | 59 | 315 | 6.000 | 75.000 | 35 | 1-5 |
| 1734350B | LMT-355 | 59 | 355 | 8.000 | 100.000 | 35 | 1-5 |
| 1734400B | LMT-400 | 59 | 400 | 14.000 | 160.000 | 40 | 1-5 |
| 1734450B | LMT-450 | 59 | 450 | 18.000 | 220.000 | 42 | 1-5 |
| 1734401B | LMMT-400 | 59 | 400 | 6.000 | 80.000 | 60 | 1-2 |
| 1734500B | LMMT-500 | 59 | 500 | 14.000 | 170.000 | 64 | 1-2 |
| 1734630B | LMMT-630 | 59 | 630 | 24.000 | 300.000 | 75 | 1-2 |
| 1734710B | LMMT-710 | 59 | 710 | 32.000 | 460.000 | 77 | 1-2 |
| 1734800B | LMMT-800 | 59 | 800 | 52.000 | 600.000 | 82 | 1-2 |

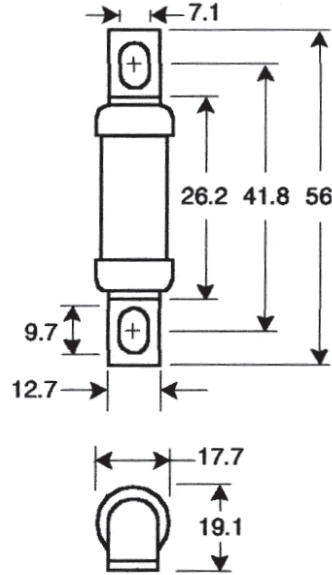
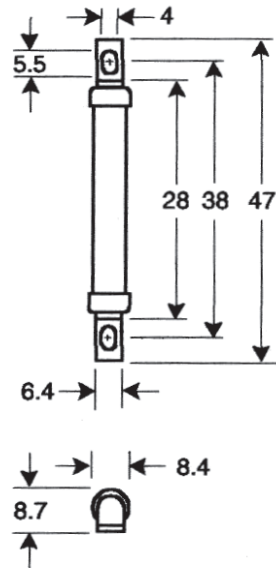


Disegno (dimensioni in mm):

Drawing (dimensions in mm) :

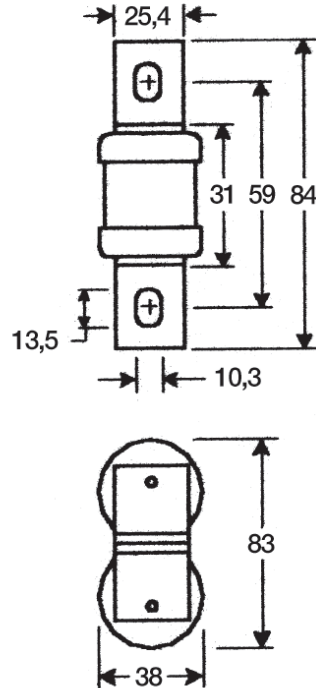
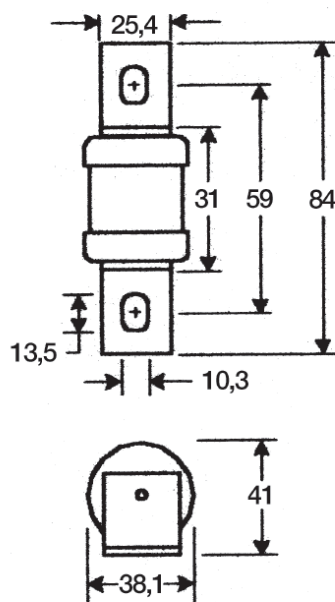
Fusibili LCT - Fuses LCT

Fusibili LET - Fuses LET



Fusibili LMT - Fuses LMT

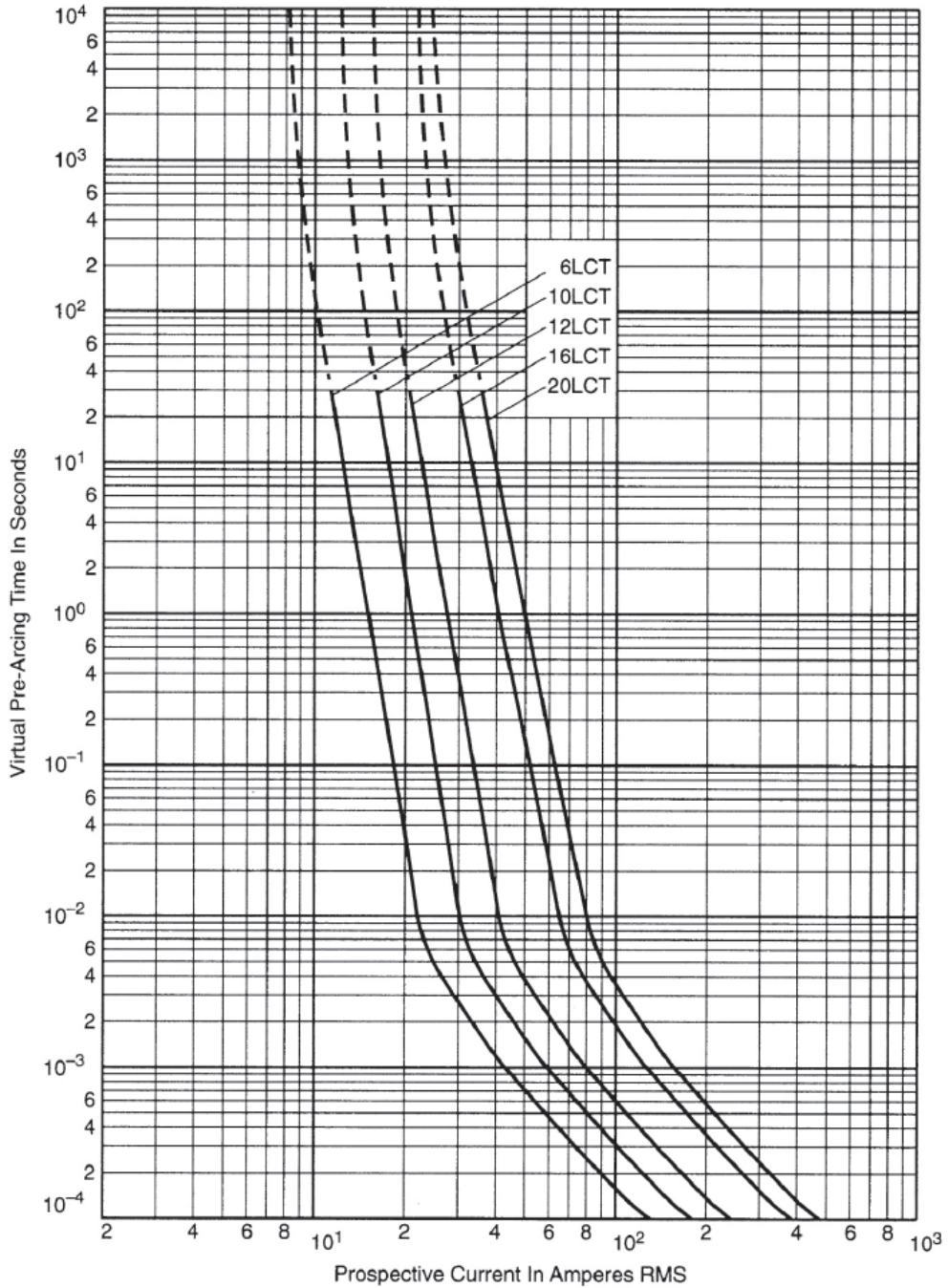
Fusibili LMMT - Fuses LMMT





**Curve caratteristiche tempo / corrente
Modelli LCT**

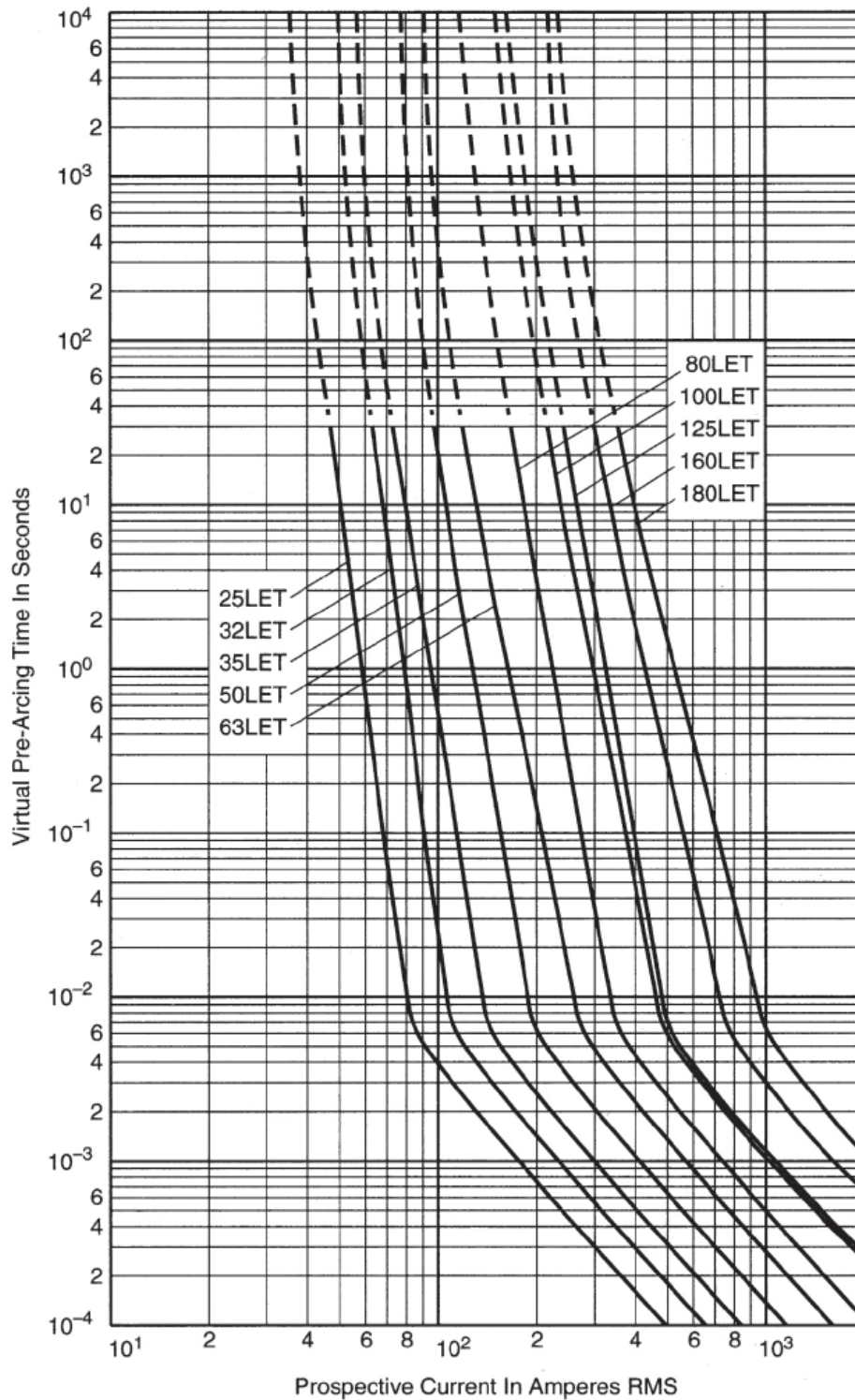
**Time / current characteristic curves
LCT types**





**Curve caratteristiche tempo / corrente
Modelli LET**

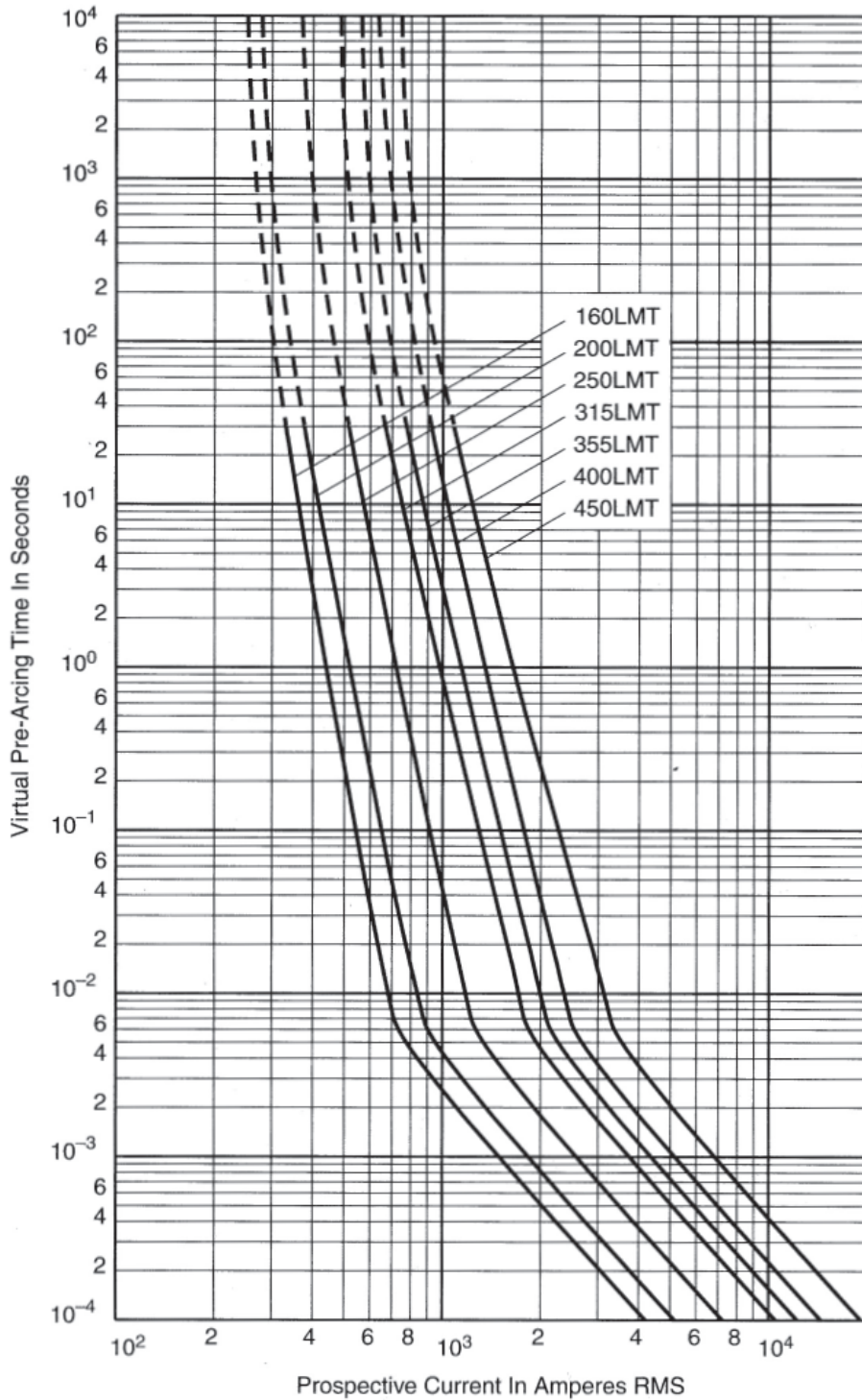
**Time / current characteristic curves
LET types**





**Curve caratteristiche tempo / corrente
Modelli LMT**

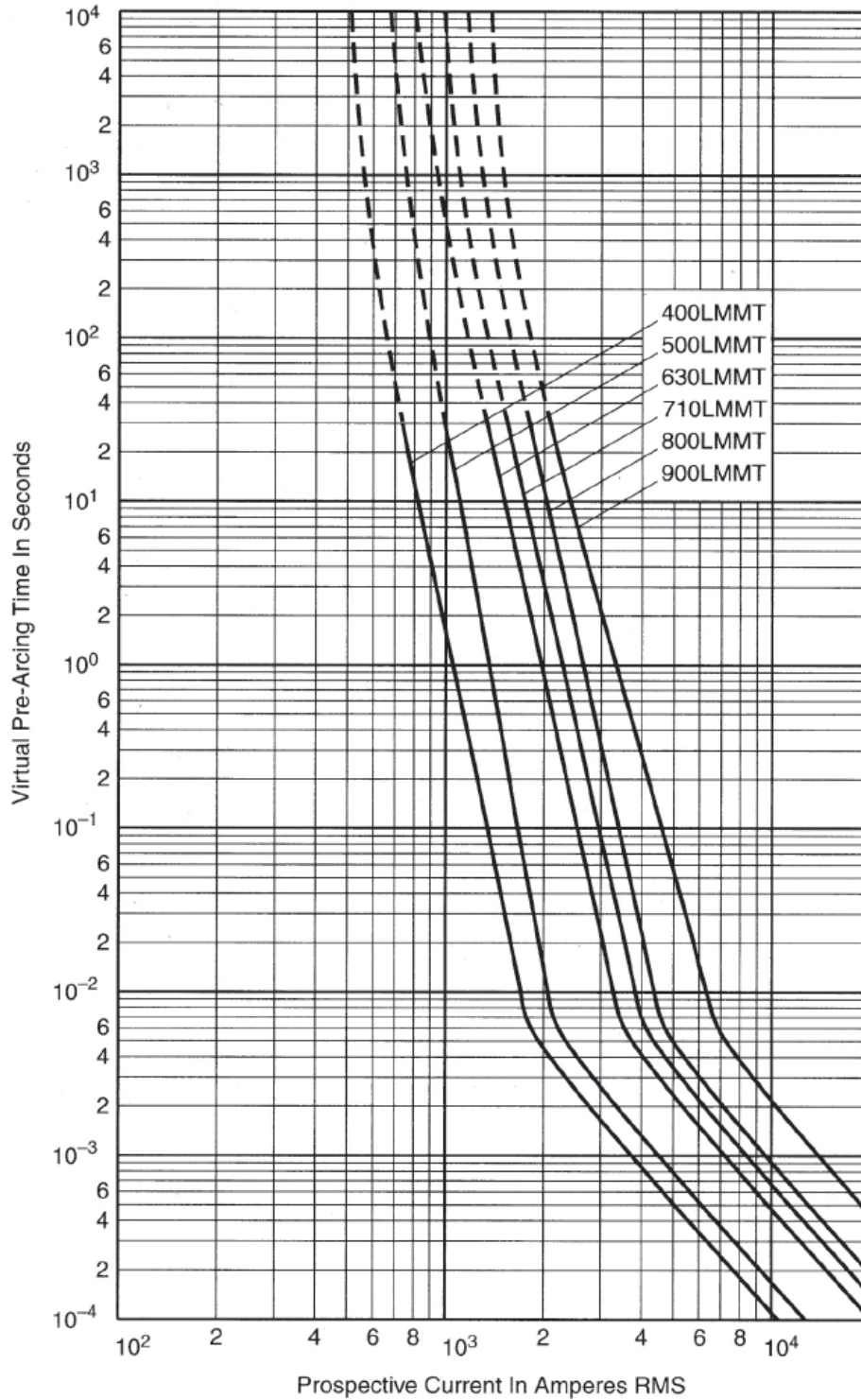
***Time / current characteristic curves
LMT types***





Curve caratteristiche tempo / corrente Modelli LMMT

Time / current characteristic curves LMM T types





Caratteristiche di limitazione

Cut off characteristic

