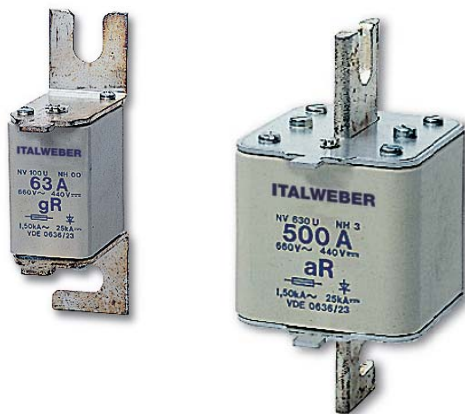


**FUSIBILI EXTRARAPIDI SERIE NHL****SERIES NHL HIGH SPEED FUSES****Caratteristiche generali:**

- Tipo prodotto: fusibili a corpo quadro serie NHL;
- Tipologia: fusibili per fissaggio a bullone;
- Tensione nominale: 690V AC;
- Dimensioni: NHL-00, NHL-0, NHL-1, NHL-2 e NHL-3;
- Caratteristica d'intervento: gR / aR;
- Conformi alle norme: CEI 32-1, CEI 32-7, IEC 60269-1, IEC 60269-4, DIN 43653;
- Corpo in steatite;
- Contatti in rame argentato;
- Corrente nominale: da 16A a 630A;
- Potere di interruzione: 50kA;
- Con indicatore visivo di fusione;
- Confezione minima: 3 pezzi;

General characteristics:

- *Product type: square body type NHL fuses;*
- *Types: fuses for screw fixing;*
- *Rated voltage: 690V AC;*
- *Dimensions: NHL-00, NHL-0, NHL-1, NHL-2 e NHL-3;*
- *Time-current characteristic: gR / aR;*
- *Conform to: CEI 32-1, CEI 32-7, IEC 60269-1, IEC 60269-4, DIN 43653;*
- *Steatite body;*
- *Silver plated copper contacts;*
- *Rated current: from 16A to 630A;*
- *Breaking capacity: 50kA;*
- *With visual fuse indication;*
- *Minimum packaging: 3 pieces;*

Foto dei prodotti / Products images

Pagine totali del documento: 8

Document total pages: 8

Ultimo aggiornamento: 2 Febbraio 2015

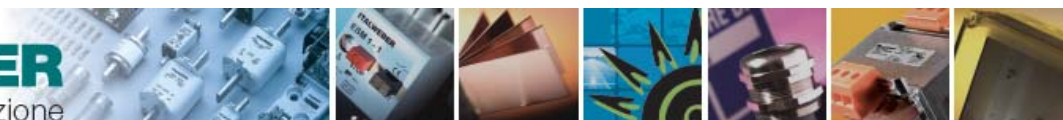
Last updated: 2nd February 2015



Codici e caratteristiche principali:

Codes and basic characteristics:

grandezza size	Codice Code	Interasse di fissaggio (mm) Mounting distance (mm)	In (A)	Vn (V)	caratteristica characteristic	conf. pack.
NHL-00	1554016	80	16	690	gR	3
	1554020	80	20	690	gR	3
	1554025	80	25	690	gR	3
	1554032	80	32	690	gR	3
	1554040	80	40	690	gR	3
	1554050	80	50	690	gR	3
	1554063	80	63	690	gR	3
	1554080	80	80	690	gR	3
	1554100	80	100	690	gR	3
	1554125	80	125	690	gR	3
	1554160	80	160	690	aR	3
NHL-0	1553016	97	16	690	gR	3
	1553020	97	20	690	gR	3
	1553025	97	25	690	gR	3
	1553032	97	32	690	gR	3
	1553040	97	40	690	gR	3
	1553050	97	50	690	gR	3
	1553063	97	63	690	gR	3
	1553080	97	80	690	gR	3
	1553100	97	100	690	gR	3
	1553125	97	125	690	gR	3
	1553160	97	160	690	aR	3
NHL-1	1555050	110	50	690	gR	3
	1555063	110	63	690	gR	3
	1555080	110	80	690	gR	3
	1555100	110	100	690	gR	3
	1555125	110	125	690	gR	3
	1555160	110	160	690	aR	3
	1555200	110	200	690	aR	3
	1555250	110	250	690	aR	3



grandezza size	Codice Code	Interasse di fissaggio (mm) Mounting distance (mm)	In (A)	Vn (V)	caratteristica characteristic	conf. pack.
NHL-2	1556080	110	80	690	gR	3
	1556100	110	100	690	gR	3
	1556125	110	125	690	gR	3
	1556160	110	160	690	aR	3
	1556200	110	200	690	aR	3
	1556250	110	250	690	aR	3
	1556315	110	315	690	aR	3
	1556400	110	400	690	aR	3
NHL-3	1557250	110	250	690	aR	3
	1557315	110	315	690	aR	3
	1557400	110	400	690	aR	3
	1557500	110	500	690	aR	3
	1557630	110	630	690	aR	3

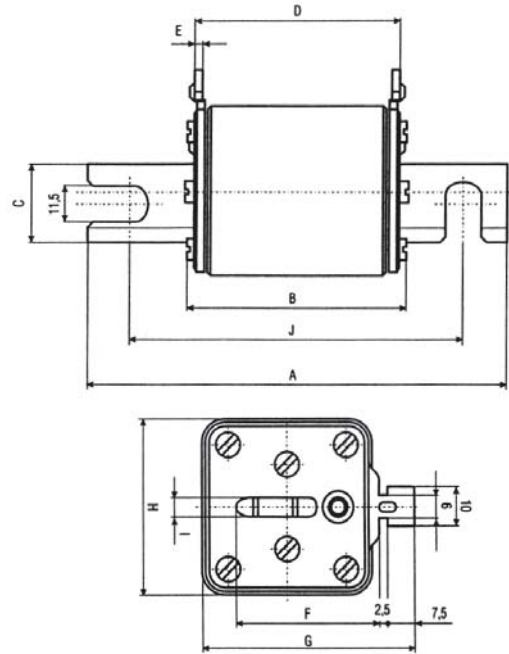
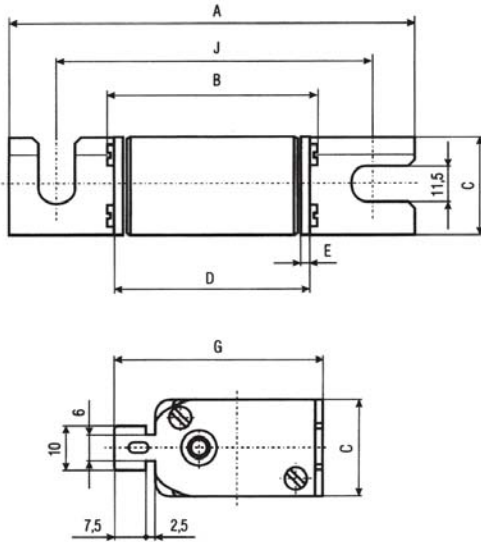


Disegno (dimensioni in mm):

Drawing (dimensions in mm) :

Fusibili NHL grandezza 00-0 - NHL fuses, sizes 00-0

Fusibili NHL grandezza 1-2-3 - NHL fuses, sizes 1-2-3



grandezza size	a	b	c	d	e	g	j
00	105	54	27	49	2	58	80
0	121	69	27	68	2	58	97

grandezza size	a	b	c	d	e	f	g	h	i	j
1	140	75	26	68	2	40	57,5	46	6	110
2	140	75	26	68	2	48	71,5	57	6	110
3	140	75	36	68	2	60	81,5	69	6	110



Altre caratteristiche

Other characteristics

Caratteristiche tecniche fusibili NHL - Technical characteristics NHL fuses

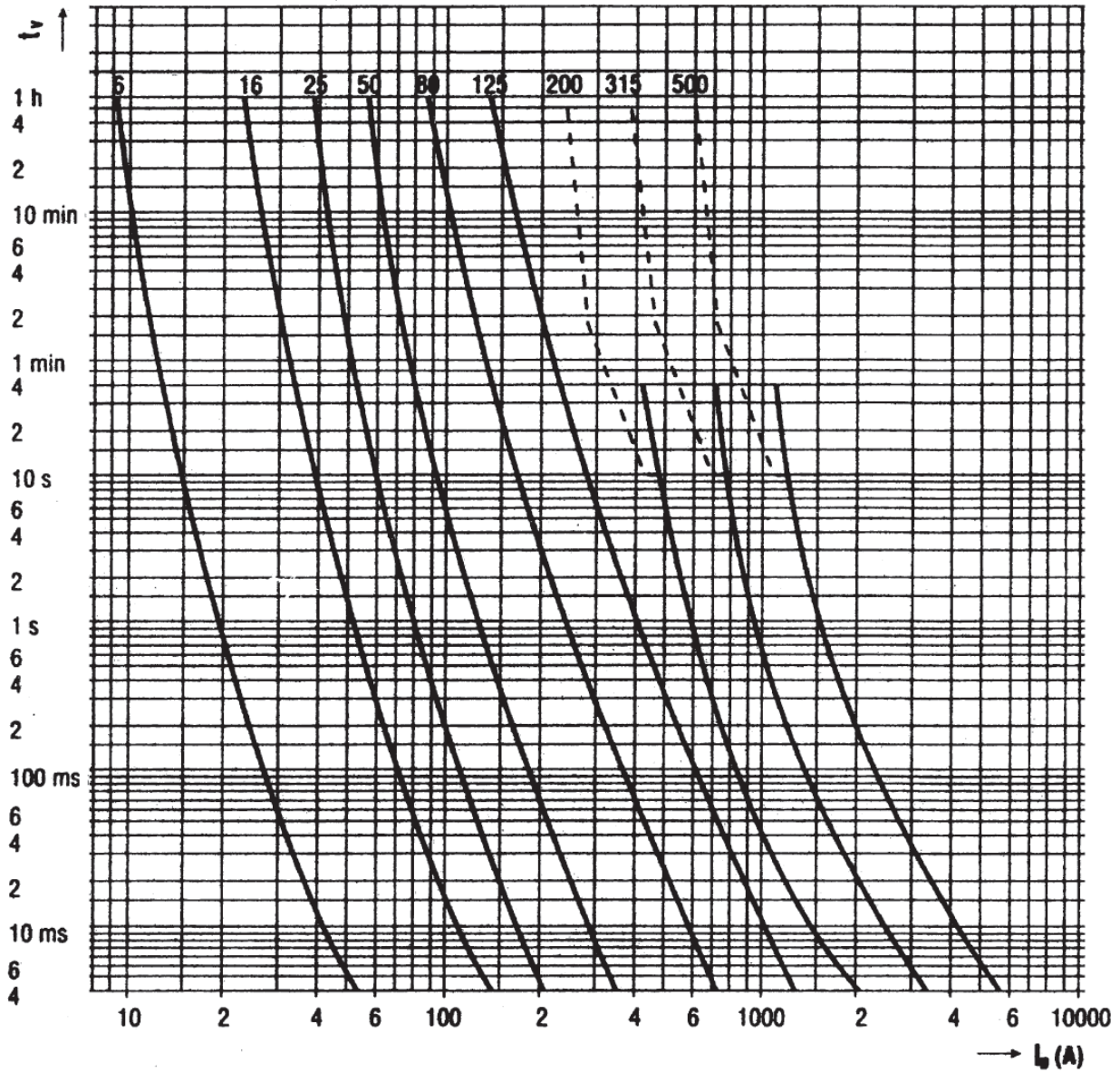
grandezza size	I _n (A)	I _k (kA)	P _w (W)	I ² t prearco (A ² s) prearcing I ² t (A ² s)	I ² t totale (A ² s) total I ² t (A ² s)
NHL 00	16	50	4,1	32	154
	20	50	5	52	290
	25	50	5,8	85	590
	35	50	8	190	1.160
	40	50	11	250	1.500
	50	50	16	290	2.370
	63	50	20	500	4.650
	80	50	25	1.000	5.350
	100	50	32	2.000	10.500
	125	50	40	3.100	21.300
160	50	44	10.000	24.000	
NHL 0	16	50	4,1	32	170
	20	50	5	52	250
	25	50	5,8	85	460
	35	50	8	190	1.000
	40	50	11	250	1.300
	50	50	16	290	1.500
	63	50	20	500	3.000
	80	50	25	1.000	5.300
	100	50	32	2.000	9.000
	125	50	40	3.100	16.000
160	50	44	10.000	24.000	
NHL 1	50	50	16	290	1.500
	63	50	20	500	3.000
	80	50	25	1.000	5.300
	100	50	32	2.000	9.000
	125	50	40	3.100	16.000
	160	50	44	10.000	24.000
NHL 2	200	50	58	17.000	40.000
	250	50	63	31.000	60.000
	315	50	95	48.000	175.000
	400	50	105	85.000	270.000
NHL 3	250	50	63	31.000	60.000
	315	50	95	48.000	175.000
	400	50	105	90.000	440.000
	500	50	130	160.000	620.000
630	50	140	270.000	850.000	

grandezza size	I _n (A)	I _k (kA)	P _w (W)	I ² t prearco (A ² s) prearcing I ² t (A ² s)	I ² t totale (A ² s) total I ² t (A ² s)
NHL 2	80	50	25	1.000	5.300
	100	50	32	2.000	9.000
	125	50	40	3.100	16.000
	160	50	44	10.000	24.000
	200	50	58	17.000	40.000
	250	50	63	31.000	60.000
	315	50	95	48.000	175.000
NHL 3	400	50	105	85.000	270.000
	250	50	63	31.000	60.000
	315	50	95	48.000	175.000
	400	50	105	90.000	440.000
	500	50	130	160.000	620.000
630	50	140	270.000	850.000	



Curve caratteristiche di limitazione

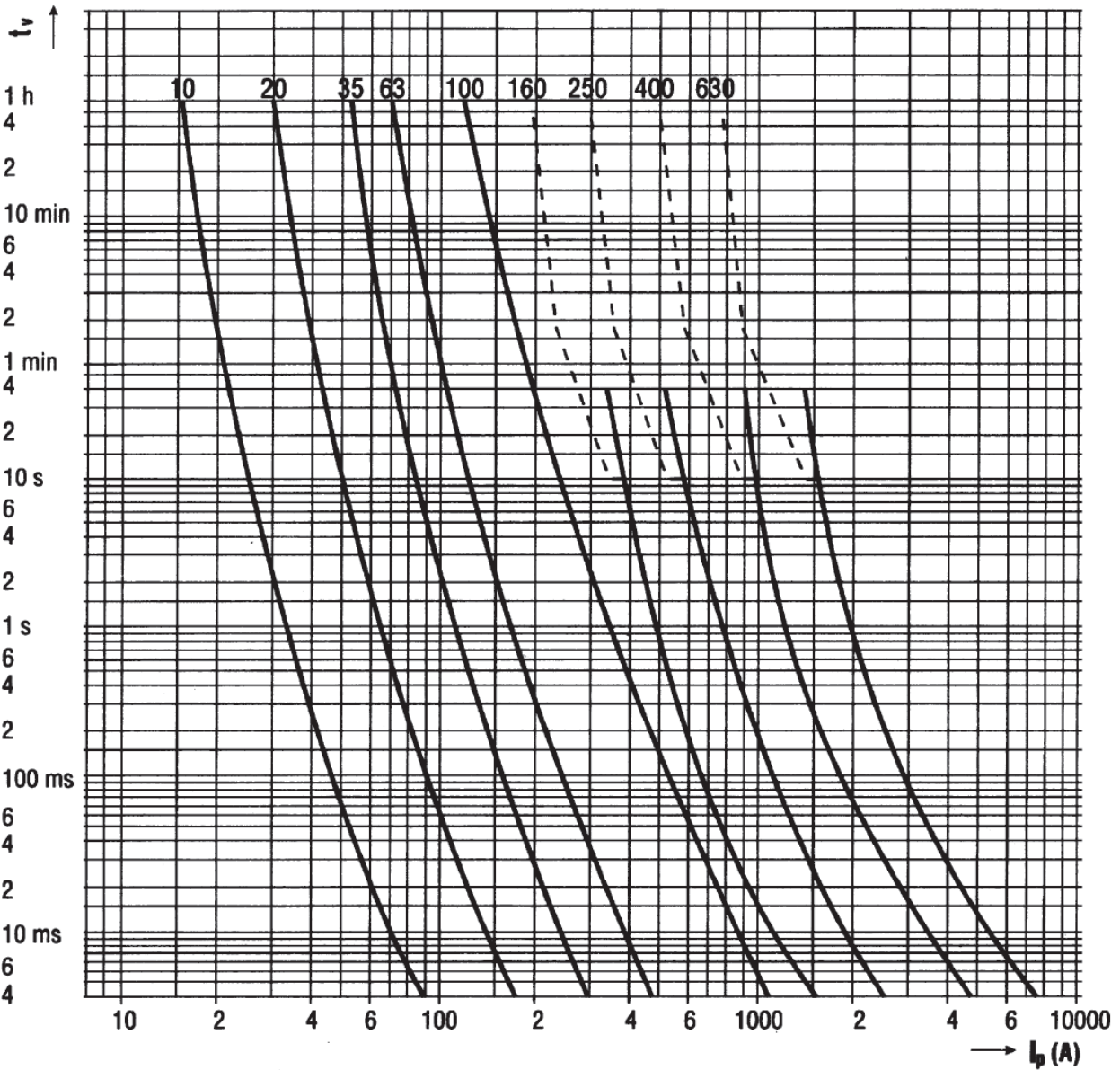
Cut-off characteristic curves





Curve caratteristiche di limitazione

Cut-off characteristic curves





Curve caratteristiche di limitazione

Cut-off characteristic curves

