

Codice articolo

AP 0909



Cassetta contenitrice per comandi e segnalazioni, serie AC, senza ingresso cavo, senza fori, dimensioni esterne 92x92x86 mm

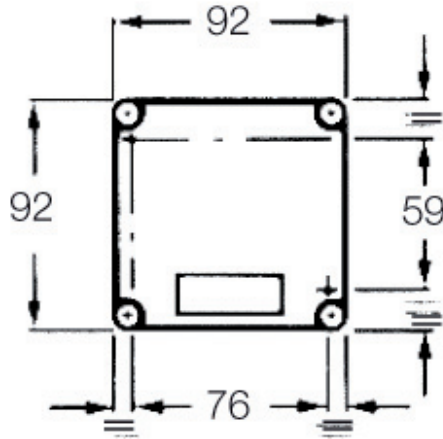
Descrizione prodotto		Proprietà dei materiali	
Tipo prodotto	Cassetta contenitrice per comandi e segnalazioni	Materiale principale	Lega di alluminio
Serie	AC	Altri materiali	Guarnizione: NBR Viti: acciaio zincato
Grandezza	Dimensioni esterne 92x92x86 mm	Colore	Grigio RAL 7040
Specifica	Senza ingresso cavo Senza fori	Conformità RoHs	Conforme con esenzioni 6(c): lega di rame contenente fino al 4% in peso di piombo
Dati tecnici		China RoHs - EFUP	50
Grado di protezione IP	IP65	Sostanze REACH SVHC	Sì Piombo
Ulteriori dettagli tecnici		Codice SCIP	A4d990c2-7936-4d11-a722-eb8d5d39ca82
Peso	495,00 g	Informazioni commerciali	
		Codice EAN13	8015747001274
		Caratteristiche imballaggio	
		Lunghezza imballo	285,00 mm
		Altezza imballo	200,00 mm
		Profondità imballo	205,00 mm
		Peso imballo	6,50 kg
		Volume imballo	11,69 dm ³
		Descrizione imballo	Scatola cartone
		Quantità imballo	12 pz
		Codice EAN13 imballo	8015747001281

Codice articolo

AP 0909



Disegni da catalogo



Note

California Proposition 65 Information



WARNING

This product can expose you to lead and its compounds, known to the State of California to cause cancer and/or reproductive toxicity. For more information go to www.P65Warnings.ca.gov.

Le misure indicate non sono impegnative e possono essere variate senza alcun preavviso.