

Codice articolo

RAC 24 L



Custodia mobile, serie HNM - High Number of Matings, con 2 piolini senza ingressi cavo (da forare), grandezza "104.27"

Descrizione prodotto

Tipo prodotto	Custodia mobile
Serie	HNM - High Number of Matings
Tipo chiusura	Con 2 piolini
Grandezza	Grandezza 104.27
Ingresso cavo	Senza ingressi cavo (da forare)

Dati tecnici

Grado di protezione IP	IP65 / IP66 / IP69
-------------------------------	--------------------

Ulteriori dettagli tecnici

Temperature di esercizio (min, max)	-40°C...+125°C
--	----------------

Proprietà dei materiali

Colore	Grigio RAL 7040
Conformità RoHs	Conforme
China RoHs - EFUP	E
Sostanze REACH SVHC	No

Approvazioni / Normative

UL	ECBT2
cUL	ECBT8

Informazioni commerciali

Codice EAN13	8015747255240
Classificazione ecl@ss	27440202
Classificazione ETIM	EC000437

Caratteristiche imballaggio

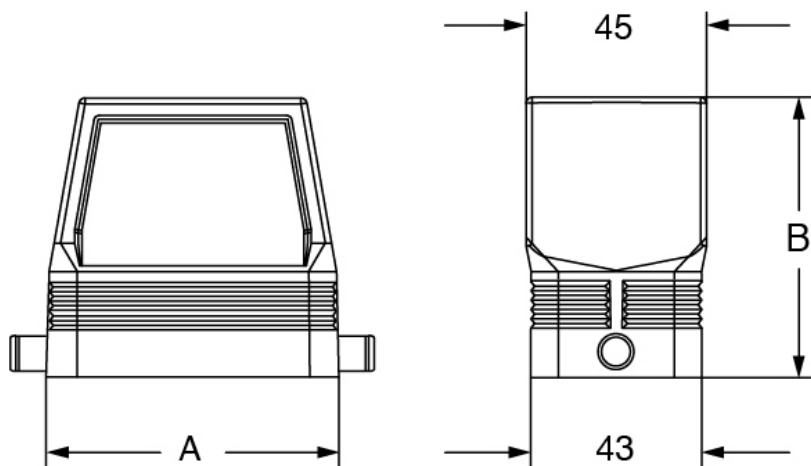
Descrizione sottoimballo	Termoretraibile
Quantità sottoimballo	5 pz
Codice EAN13 sottoimballo	8015747257329

Codice articolo

RAC 24 L



Disegni da catalogo



part No.	A	B
RAC 06 L	60	72
RAC 10 L	73	70
RAC 16 L	93,5	76
RAC 16 L	120	76

Note

Le misure indicate non sono impegnative e possono essere variate senza alcun preavviso.