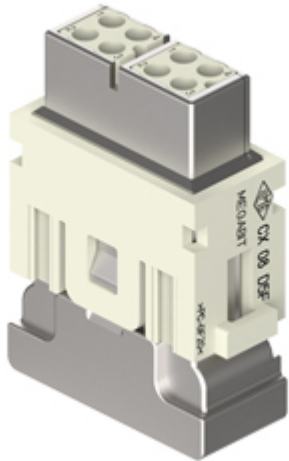


Codice articolo

CX 08 D5F



Frutto presa modulare, serie Mixo Megabit, connessione a crimpare, 8 poli, 1 modulo, 10 A 50 V 0,8 kV 3, schermato, 1 ingresso cavo

Descrizione prodotto

| | |
|-------------------------|------------------------------------|
| Tipo prodotto | Frutto modulare |
| Serie | Mixo Megabit |
| Tipo connessione | Connessione a crimpare con schermo |
| Genere | Femmina |
| N. poli | 8 poli |
| Grandezza | 1 modulo |
| Specifica | 1 ingresso cavo Schermato |

Dati tecnici

| | |
|---|--|
| Corrente | 10 A |
| Tensione | 50 V |
| Tensione nominale di tenuta ad impulso | 0,8 kV |
| Grado inquinamento | 3 |
| Tensione nominale secondo UL/CSA | 50 V |
| Grado di protezione IP | IP20 senza custodia, IP65/IP66/IP68/IP69 in custodia |

Ulteriori dettagli tecnici

| | |
|--|--------------------|
| Caratteristiche secondo EN 61984 | 10 A 50 V 0,8 kV 3 |
| Cicli d'accoppiamento | ≥ 500 |
| Resistenza d'isolamento | ≥ 10 GΩ |
| Resistenza di contatto | ≤ 3 mΩ |
| Peso | 46,00 g |
| Temperature di esercizio (min, max) | -40 °C ... +85 °C |
| Grado autoestinguenza UL 94 | V-0 |

Proprietà dei materiali

| | |
|-----------------------------|------------------------|
| Materiale principale | Policarbonato (PC) |
| Altri materiali | Schermo: lega di zinco |
| Colore | Grigio RAL 7032 |
| Conformità RoHs | Conforme |
| China RoHs - EFUP | E |
| Sostanze REACH SVHC | No |

Approvazioni / Normative

| | |
|-----------------------|-------|
| Certificazioni | DNV |
| UL | ECBT2 |
| cUL | ECBT8 |

Informazioni commerciali

| | |
|-------------------------------|---------------|
| Codice EAN13 | 8015747270946 |
| Classificazione ecl@ss | 27440205 |
| Classificazione ETIM | EC000438 |

Caratteristiche imballaggio

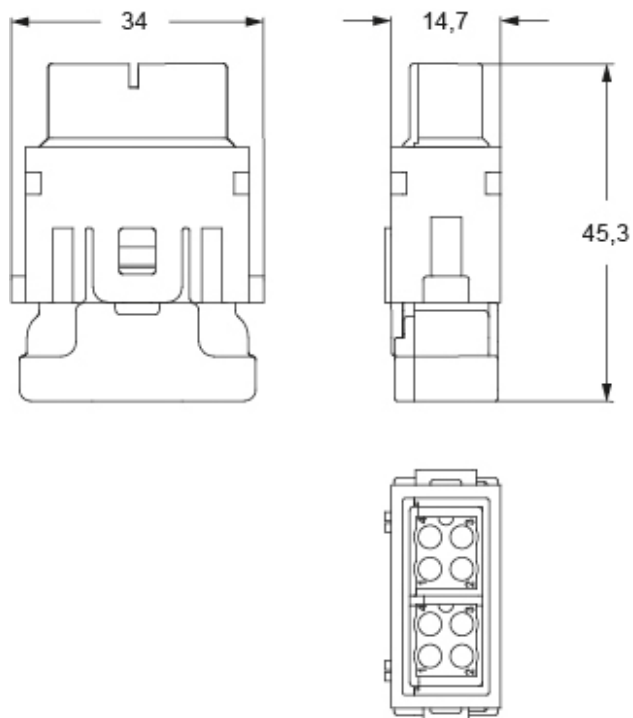
| | |
|----------------------------------|----------------------|
| Peso imballo | 0,51 kg |
| Volume imballo | 1,24 dm ³ |
| Descrizione imballo | Scatola cartone |
| Quantità imballo | 10 pz |
| Codice EAN13 imballo | 8015747270953 |
| Lunghezza sottoimballo | 116,00 mm |
| Altezza sottoimballo | 113,00 mm |
| Profondità sottoimballo | 142,00 mm |
| Peso sottoimballo | 0,05 kg |
| Volume sottoimballo | 1,86 dm ³ |
| Descrizione sottoimballo | Sacchetto |
| Quantità sottoimballo | 1 pz |
| Codice EAN13 sottoimballo | 8015747270960 |

Codice articolo

CX 08 D5F



Disegni da catalogo



Note

Frutti modulari Standard:

-una volta combinati con contatti standard e telai standard (CX ... TF/M) devono essere a loro volta montati in custodie tradizionali o sui supporti per pannelli COB (entrambi fino a 500 accoppiamenti).

Le misure indicate non sono impegnative e possono essere variate senza alcun preavviso.

Cat 5 class D fino a 100 MHz