

Codice articolo

CMP 03 LS



Custodia da parete, serie 830V, con 1 leva, ingresso cavo Pg16, grandezza "57.27", con sportello metallico

Descrizione prodotto

Tipo prodotto	Custodia da parete
Serie	830V
Tipo chiusura	Con 1 leva
Grandezza	Grandezza "57.27"
Ingresso cavo	Con ingresso cavo Pg16
Specifica	Con sportello metallico

Dati tecnici

Grado di protezione IP IP65

Ulteriori dettagli tecnici

Peso	294,00 g
Temperature di esercizio (min, max)	-40°C...+125°C

Proprietà dei materiali

Colore	Grigio RAL 7040
Conformità RoHs	Conforme
China RoHs - EFUP	E
Sostanze REACH SVHC	No

Approvazioni / Normative

Certificazioni	DNV, BV
UL	ECBT2
cUL	ECBT8

Informazioni commerciali

Codice EAN13 8015747031332

Caratteristiche imballaggio

Lunghezza imballo	475,00 mm
Altezza imballo	170,00 mm
Profondità imballo	150,00 mm
Peso imballo	2,94 kg
Volume imballo	12,11 dm ³
Descrizione imballo	Scatola cartone
Quantità imballo	10 pz
Codice EAN13 imballo	8015747231459
Peso sottoimballo	1,47 kg
Descrizione sottoimballo	Termoretraibile
Quantità sottoimballo	5 pz
Codice EAN13 sottoimballo	8015747031349

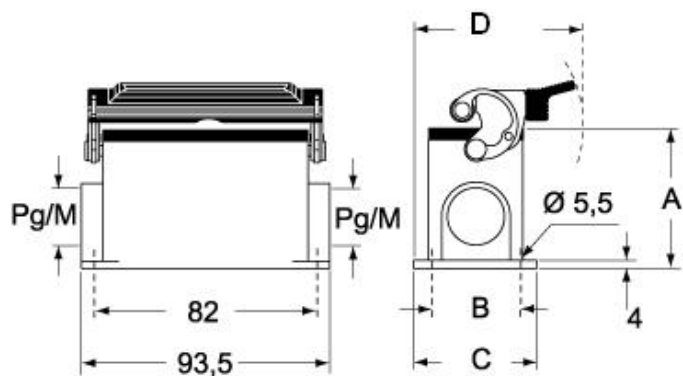
Codice articolo

CMP 03 LS

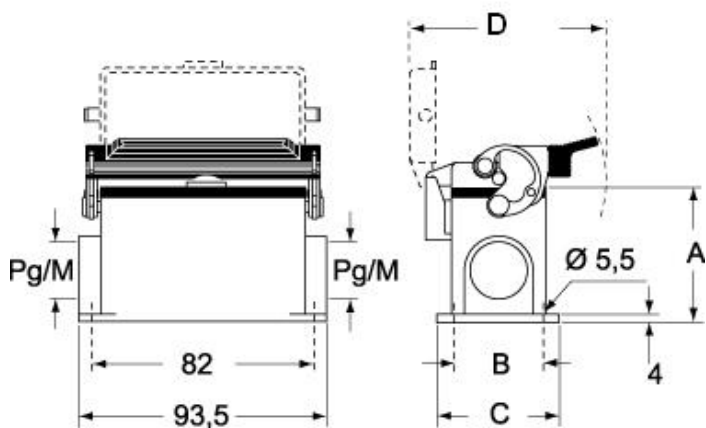


Disegni da catalogo

CMP L CMAP L - MMP L MMAP L



CMP LS CMAP LS - MMP LS MMAP LS



Note

Le misure indicate non sono impegnative e possono essere variate senza alcun preavviso.