

Codice articolo

CKSHM 03



Frutto spina, serie CKSH, connessione rapida con morsetto a molla SQUICH®, 3 poli + PE, 10 A 400 V 4 kV 3, grandezza "21.21"

Descrizione prodotto	
Tipo prodotto	Frutto
Serie	CKSH
Tipo connessione	Connessione rapida con morsetto a molla SQUICH®
Genere	Maschio
N. poli	3 poli +
Grandezza	Grandezza "21.21"
Dati tecnici	
Corrente	10 A
Tensione	400 V
Tensione nominale di tenuta ad impulso	4 kV
Grado inquinamento	3
Tensione nominale secondo UL/CSA	600 V
Sezione conduttore	0,14 mm ² - 2,50 mm ²
Sezione AWG	26 - 14
Tipo contatto	Torniti argentati
Grado di protezione IP	IP20 senza custodia, IP44/IP66/IP67/IP68/IP69 in custodia
Ulteriori dettagli tecnici	
Caratteristiche secondo EN 61984	10A 400V 4kV 3; 10A 690V 4kV 2
Cicli d'accoppiamento	≥ 500
Resistenza d'isolamento	≥ 10 GΩ
Resistenza di contatto	≤ 3 mΩ
Peso	16,00 g
Temperature di esercizio (min, max)	-40 °C ... +125 °C
Lunghezza di spelatura conduttori	9...11 mm
Grado autoestinguenza UL 94	V-0
Coppia di serraggio viti di fissaggio	M3; 0,5 Nm; 4,4 lb.in (Ph1 o 0,8 x 5,5 mm)

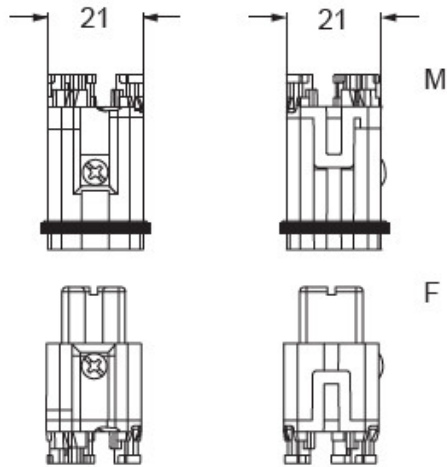
Proprietà dei materiali	
Materiale principale	Policarbonato (PC)
Altri materiali	Contatti: lega di rame Guarnizione: NBR
Colore	Grigio RAL 7032
Conformità RoHS	Conforme con esenzioni 6(c): lega di rame contenente fino al 4% in peso di piombo
China RoHS - EFUP	50
Sostanze REACH SVHC	Si Piombo
Codice SCIP	1a9c93ff-0445-4a16-81e3-1609ac5274d6
Approvazioni / Normative	
Certificazioni	DNV, BV, EAC, CQC
UL	ECBT2
cUL	ECBT8
Informazioni commerciali	
Codice EAN13	8015747234603
Classificazione ecl@ss	27440205
Classificazione ETIM	EC000438
Caratteristiche imballaggio	
Lunghezza imballo	226,00 mm
Altezza imballo	245,00 mm
Profondità imballo	155,00 mm
Peso imballo	3,55 kg
Volume imballo	8,58 dm ³
Descrizione imballo	Scatola cartone
Quantità imballo	200 pz
Codice EAN13 imballo	8015747234658
Lunghezza sottoimballo	125,00 mm
Altezza sottoimballo	43,00 mm
Profondità sottoimballo	206,00 mm
Peso sottoimballo	0,71 kg
Volume sottoimballo	1,11 dm ³
Descrizione sottoimballo	Vassoio cartone
Quantità sottoimballo	40 pz
Codice EAN13 sottoimballo	8015747234665

Codice articolo

CKSHM 03



Disegni da catalogo

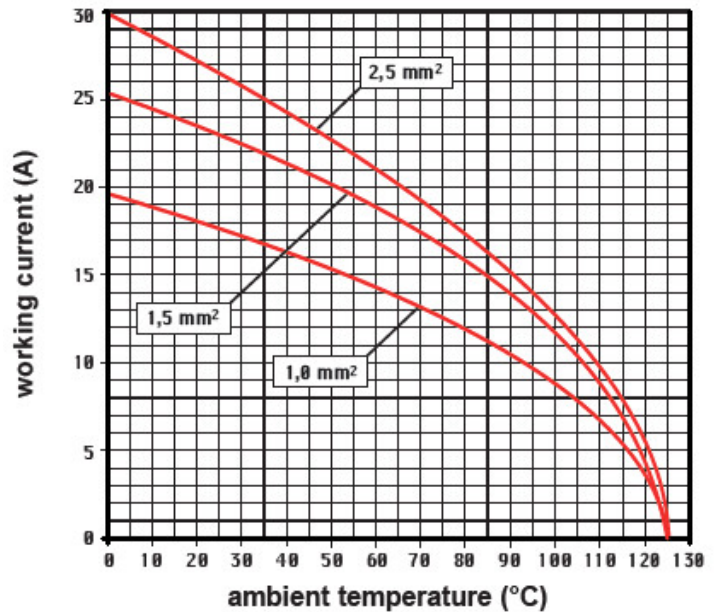


contacts side (front view)



Derating curves

CKSH 03 poles connector inserts
Maximum current load derating diagram



Note

Le misure indicate non sono impegnative e possono essere variate senza alcun preavviso.

California Proposition 65 Information



WARNING

This product can expose you to lead and its compounds, known to the State of California to cause cancer and/or reproductive toxicity. For more information go to www.P65Warnings.ca.gov.

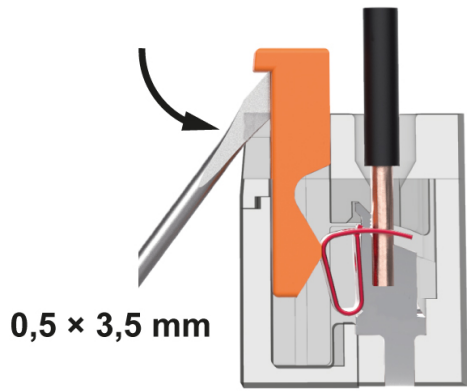
California Proposition 65 Information



WARNING

This product can expose you to lead and its compounds, known to the State of California to cause cancer and/or reproductive toxicity. For more information go to www.P65Warnings.ca.gov.

Connessione SQUICH®



Riapertura
