

Codice articolo

CHP 32 LS2



Custodia da parete, serie C-TYPE, con 1 leva, ingresso cavo Pg36 x 2, grandezza "77.62", con sportello metallico

Descrizione prodotto		Proprietà dei materiali	
Tipo prodotto	Custodia da parete	Altri materiali	Leva: Acciaio inox, Poliammide (PA) Guarnizione: NBR
Serie	C-TYPE	Colore	Grigio RAL 7040
Tipo chiusura	Con 1 leva	Conformità RoHs	Conforme
Grandezza	Grandezza 77.62	China RoHs - EFUP	E
Ingresso cavo	Con ingresso cavo Pg36 x 2	Sostanze REACH SVHC	No
Specifica	Con sportello metallico	Approvazioni / Normative	
Dati tecnici		Certificazioni	DNV, BV
Grado di protezione IP	IP65	UL	ECBT2
Ulteriori dettagli tecnici		cUL	ECBT8
Peso	794,70 g	Informazioni commerciali	
Temperature di esercizio (min, max)	-40°C...+125°C	Codice EAN13	8015747022880
		Caratteristiche imballaggio	
		Lunghezza imballo	290,00 mm
		Altezza imballo	140,00 mm
		Profondità imballo	215,00 mm
		Peso imballo	3,34 kg
		Volume imballo	8,73 dm ³
		Descrizione imballo	Scatola cartone
		Quantità imballo	4 pz
		Codice EAN13 imballo	8015747211079
		Peso sottoimballo	0,84 kg
		Descrizione sottoimballo	Termoretraibile
		Quantità sottoimballo	1 pz
		Codice EAN13 sottoimballo	8015747022897

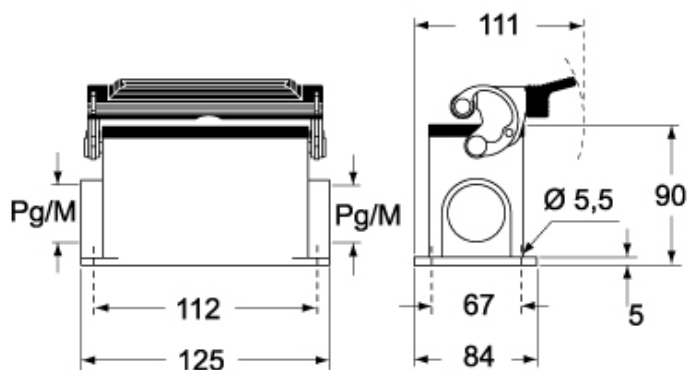
Codice articolo

CHP 32 LS2

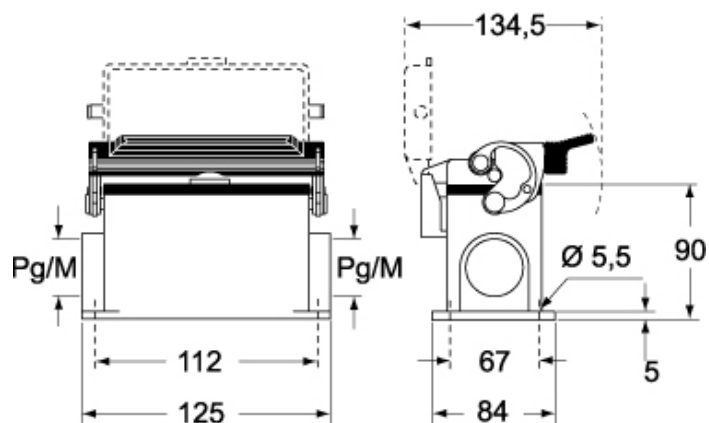


Disegni da catalogo

CHP L CAP L - MHP L MAP L



CHP LS CAP LS - MHP LS MAP LS



Note

Le misure indicate non sono impegnative e possono essere variate senza alcun preavviso.