

Codice articolo

LT 8237 M



Apparecchio di illuminazione completo con 1 ingresso cavi con pressacavo 1/2 " gas, serie LT, per 60W, forma rotonda

Descrizione prodotto

Tipo prodotto	Apparecchio di illuminazione completo con 1 ingresso cavi con pressacavo 1/2 " gas
Serie	LT
Specifica	Per 60W Forma rotonda

Dati tecnici

Tensione	250 V
Grado di protezione IP	IP65

Ulteriori dettagli tecnici

Peso	1.273,00 g
-------------	------------

Informazioni commerciali

Codice EAN13	8015747049948
---------------------	---------------

Caratteristiche imballaggio

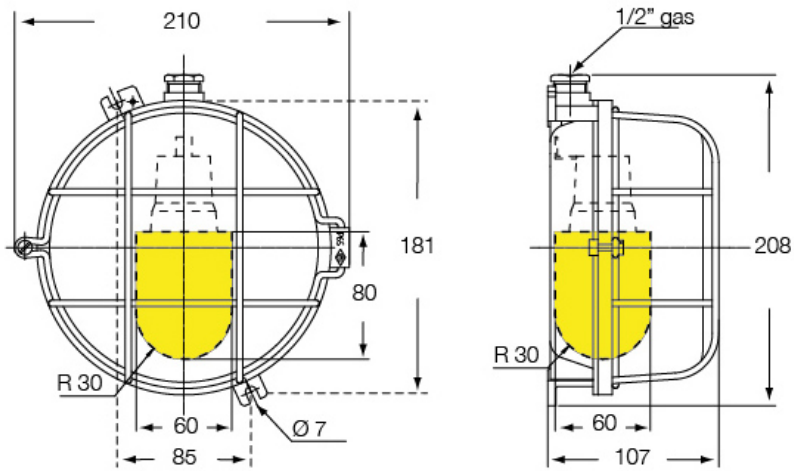
Lunghezza imballo	380,00 mm
Altezza imballo	215,00 mm
Profondità imballo	445,00 mm
Peso imballo	11,10 kg
Volume imballo	36,36 dm ³
Descrizione imballo	Scatola cartone
Quantità imballo	8 pz
Codice EAN13 imballo	8015747049955

Codice articolo

LT 8237 M



Disegni da catalogo



Note

Le misure indicate non sono impegnative e possono essere variate senza alcun preavviso.