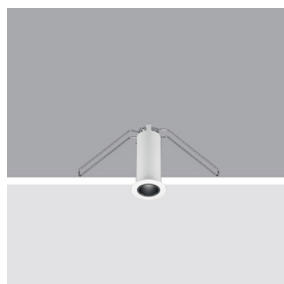


Ultimo aggiornamento delle informazioni: Gennaio 2018



**Mini-incasso rotondo fisso - LED - spot**

**Codice prodotto**

P303

**Descrizione tecnica**

Mini-incasso rotondo fisso con cornice di battuta. Posizione arretrata del LED per minimizzare l'abbagliamento diretto. Corpo dell'incasso in alluminio tornito, anello interno in materiale termoplastico disponibile in diverse finiture verniciate o metallizzate. Lente ottica ad alta risoluzione in PMMA - spot (16°). LED 4000K. L'assemblaggio non richiede utensili. Unità di alimentazione disponibile con codifica separata.

**Installazione**

Ad incasso sul controsoffitto tramite molle in filo di acciaio - spessore minimo del controsoffitto 1 mm - foro di preparazione Ø 17 mm.

**Dimensione (mm)**

Ø22x54

**Colore**

Bianco (01) | Bianco/Ottone (41) | Nero/Nero (43) | Bianco/Nero (47) | Bianco/Cromo (E4) | (E7) | (E9)

**Peso (Kg)**

0.03

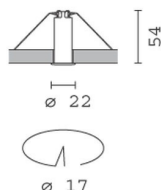
**Montaggio**

incasso a parete|incasso a soffitto

**Cablaggio**

Alimentatori a corrente costante disponibili con codifica separata: ON-OFF / dimmerabile 1-10V / dimmerabile DALI / dimmerabile a taglio di fase

Soddisfa EN60598-1 e relative note



**Configurazione di prodotto P303.01**

**Caratteristiche del prodotto**

Flusso totale emesso [Lm]: 91.2  
 Potenza totale [W]: 1.4  
 Efficienza luminosa [Lm/W]: 65.1  
 Life Time: 50,000h - L80 - B10 (Ta 25°C)

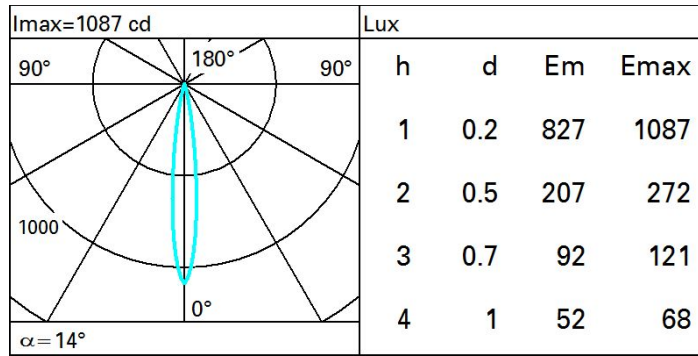
Flusso totale disperso verso l'alto [Lm]: 0  
 Flusso in emergenza [Lm]: /  
 Tensione [V]: -  
 Numero di vani: 1

**Caratteristiche del vano Tipo 1**

Rendimento [%]: 57  
 Codice lampada: LED  
 Codice ZVEI: LED  
 Potenza nominale [W]: 1.4  
 Flusso nominale [Lm]: 160  
 Intensità massima [cd]: /  
 Angolo di apertura [°]: 14°

Numero di lampade per vano: 1  
 Attacco: /  
 Perdite del trasformatore [W]: 0  
 Temperatura colore [K]: 4000  
 IRC: 80  
 Lunghezza d'onda [nm]: /  
 Step MacAdam: 3

**Polare**



**Coefficienti di utilizzazione**

R	77	75	73	71	55	53	33	00	DRR
K0.8	49	46	44	42	46	44	43	41	72
1.0	52	49	47	45	48	46	46	44	77
1.5	55	53	51	50	52	51	50	48	84
2.0	57	55	54	53	54	53	53	51	89
2.5	58	57	56	55	56	55	54	53	92
3.0	59	58	57	56	57	56	56	54	95
4.0	60	59	59	58	58	58	57	55	97
5.0	60	60	59	59	59	58	57	56	98

**Curva limite di luminanza**

