

Ultimo aggiornamento delle informazioni: Febbraio 2018



versione Top-Bend 16mm - Led Neutral white - High output - 24Vdc - L= 304mm

Codice prodotto
EB56

Descrizione tecnica

Apparecchio per illuminazione lineare per architetture da interni o esterni – con Led monocromatici neutral white – realizzato su circuito flessibile bianco da 24Vdc, lungo L=304mm. Il circuito led è completamente incapsulato IP68 con guaina in polimero ad altissime prestazioni di colore bianco (parte esterna) e opale (superficie emittente): il materiale permette l'impiego e l'installazione anche a temperature estreme: -30°C +45°C. Underscore InOut TOP-BEND può realizzare linee dritte su superfici piane e superfici curve. L'illuminazione omogenea e senza punti è garantita lungo tutto il profilo della strip fino alle parti terminali. Su entrambe le estremità (non di testa), il prodotto è fornito di cavo L=80mm con connettori maschio e connettore femmina IP68 dotati di ghiera anti-sganciamento. Il prodotto è fornito di fili d'acciaio inox per limitare deformazioni plastiche del corpo che possono danneggiare il circuito a led. Facilità di installazione e un design robusto per ambienti difficili (ad esempio, resistente all'acqua salata, UV e solventi). Raggio di curvatura minimo 250mm per le versioni TOP-BEND 16mm. Le caratteristiche tecniche degli apparecchi sono conformi alle norme EN 60598-1 e particolari.

Installazione

Installazione a superficie (plafone) parete, soffitto, tramite accessori da ordinare separatamente. Come accessori d'installazione disponibili profili d'alluminio terminali-bassi con asole (L=104mm) e profili d'alluminio intermedi-bassi senza asole (L=998mm, da tagliare a misura) con i quali realizzare il fissaggio lineare dell'Underscore InOut, con uscita laterale del cavo con connettore. Disponibili clip basse in alluminio (L=40mm) e clip basse in acciaio inox AISI 316 (L=40mm) idonee per tratti curvilinei. Disponibili profili in alluminio lineari alti (L=1000-2000mm) e clip alte in alluminio e acciaio inox AISI 316 (L=40mm) che permettono di nascondere i cavi con connettori nella parte inferiore.

Dimensione (mm)

304x16x20

Colore

Bianco (01)

Montaggio

ad applique|a parete|a soffitto

Cablaggio

Circuito led 24Vdc ±5% . Alimentatori a tensione costante da ordinare separatamente disponibili sia IP20 che IP67 idonei per installazione in esterni. Disponibile interfaccia di dimmerazione DALI 120W 24V (cod. MWP3) o interfaccia di dimmerazione DALI/DMX/1-10V 12÷48Vdc a 4 canali, 6A per canale, (cod. 9639) idoneo sia per versioni Led RGB che Led bianchi. Collegamenti tra alimentatore/strip led tramite cavi con connettori IP68 femmina (L=115-1550-3050-5050mm) o connettori IP68 maschio (L=115-1500mm).

Note

Prodotto completo di lampada a Led. Otto lunghezze disponibili standard (254-504-1004-2004-3004-4004-5004-7004mm) e altre tredici lunghezze disponibili a richiesta (304-354-404-454-554-604-654-704-754-804-854-904-954mm) completano l'offerta Underscore InOut. Underscore InOut può essere collegato in sequenza fino ad un massimo di L=7004mm. In funzione del tipo di alimentatore si possono realizzare connessioni Underscore in parallelo ognuno della lunghezza max di L=7004mm, installabili anche in fila continua (vedi foglio istruzioni). Protezione IP68 sia sul prodotto che sul sistema di linea continua utilizzando connettori IP68 * Si considera il prodotto non idoneo ad installazione in piscine e fontane.

Soddista EN60598-1 e relative note



Configurazione di prodotto: EB56

Caratteristiche del prodotto

Flusso totale emesso [Lm]: 195
Potenza totale [W]: 3.5
Efficienza luminosa [Lm/W]: 55.7
Life Time: 50,000h - L80 - B10 (Ta 25°C)
Intervallo temperatura ambiente: da -20°C a +35°C. (*)

Flusso totale disperso verso l'alto [Lm]: 15
Flusso in emergenza [Lm]: /
Tensione [V]: -
Life Time: 63,000h - L70 - B10 (Ta 40°C)
Numero di vani: 1

* Dato preliminare

Caratteristiche del vano Tipo 1

Rendimento [%]: 100

Codice lampada: LED

Codice ZVEI: LED

Potenza nominale [W]: 3.5

Flusso nominale [Lm]: 195

Intensità massima [cd]: /

Angolo di apertura [°]: /

Numero di lampade per vano: 1

Attacco: /

Perdite del trasformatore [W]: 0

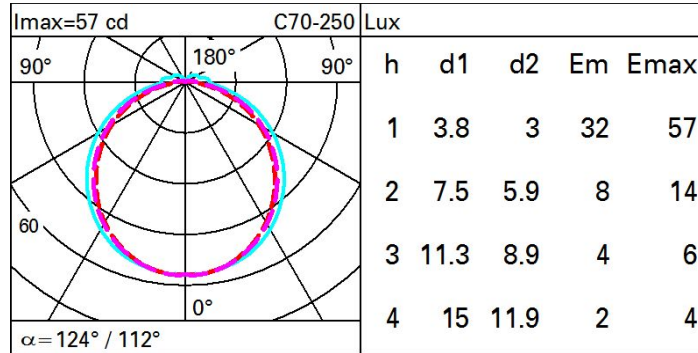
Temperatura colore [K]: 3600

IRC: 80

Lunghezza d'onda [Nm]: /

Step MacAdam: 3

Polare



Isolux

